

# **Shark** HYDROVAC

Trådløs 3-i-1-støvsuger  
3-in-1 Akku-Staubsauger  
Cordless 3-in-1 Cleaner  
Aspiradora sin cable 3 en 1  
Aspirateur sans fil 3-en-1  
Scopa elettrica 3-in-1 senza filo  
Draadloze 3-in-1 reiniger  
Trådløs 3-i-1-støvsuger  
Cordless 3-in-1 Cleaner  
Aspirador sem fios 3 em 1  
Johdoton 3-in-1-imuri  
Sladdlös 3-i-1-dammsugare

WD200EU Series

**BRUGERVEJLEDNING**  
**BEDIENUNGSANLEITUNG**  
**INSTRUCTION BOOKLET**  
**MANUAL DE INSTRUCCIONES**  
**MANUEL D'UTILISATION**  
**LIBRETTO DI ISTRUZIONI**  
**INSTRUCTIEBOEK**  
**INSTRUKSJONSBOK**  
**LIVRO DE INSTRUÇÕES**  
**OHJEKIRJA**  
**INSTRUKTIONSBOK**



# VIGTIGE SIKKERHEDSANVISNINGER

KUN TIL HUSHOLDNINGSBRUG • LÆS ALLE ANVISNINGER, INDEN DU BRUGER DENNE 3-I-1-STØVSUGER

## ⚠ ADVARSEL

For at mindske fare for brand, elektrisk stød, personskader eller skader på genstande:

1. Hvis stikket på ladekablet ikke passer i kontakten, skal du kontakte købsstedet. Tving **IKKE** stikket ind i kontakten eller forsøg at ændre det til at passe.
2. For at reducere risikoen for stød og utilsigtet betjening skal du slukke for strømmen, inden servicering påbegyndes.
3. Denne 3-i-1-støvsuger består af et motoriseret mundstykke, en hoveddel, en stang og et håndtag. Disse komponenter indeholder elektriske forbindelser, ledninger og bevægelige dele, som kan udgøre en fare for brugeren.
4. Inden hver brug skal du omhyggeligt efterse alle dele for skader. Hvis en del er beskadiget, skal du stoppe med at bruge den.
5. Brug kun identiske reservedele.
6. Må kun bruges som beskrevet i denne vejledning. Brug **IKKE** denne 3-i-1-støvsuger til andre formål end dem, der er beskrevet i denne vejledning.
7. Du må **IKKE** dyppe eller sprøjte vand på 3-i-1-støvsugeren. Tør overfladen af med en tør klud for at rengøre den.
8. Hold 3-i-1-støvsugeren og stationens ledning utilgængelig for børn. Apparatet må ikke bruges af børn. Brug ikke apparatet som legetøj. Det er nødvendigt at overvåge apparatet nøje, hvis det anvendes i nærheden af børn.
9. Dette apparat kan bruges af personer med nedsatte fysiske og mentale evner, nedsat følesans eller manglende erfaring eller viden, hvis de har fået vejledning eller instruktion i at bruge apparatet på en sikker måde og forstår de risici, der er i forbindelse med brug af apparatet. Rengøring og vedligeholdelse må ikke udføres af børn.
10. Sluk altid for 3-i-1-støvsugeren, før du forbinder eller fjerner nogen motoriserede mundstykker, opladere, batterier eller andre elektriske eller mekaniske dele.
11. Håndtér **IKKE** stikket eller 3-i-1-støvsugeren med våde hænder.
12. Brug **IKKE** uden at have tanken med snavset vand, tanken med rengøringsmiddel, filteret, børsterullen og børsterullens dæksel på plads.
13. Brug kun den oplader, der fulgte med dit apparat. Brug af forkert oplader kan resultere i manglende opladning og/eller usikre forhold.
14. Brug kun Shark®-filtre og -tilbehør.
15. **UNDGÅ** at komme genstande i mundstykket eller tilbehørsåbningerne. Må **IKKE** bruges, hvis åbningerne er blokeret. Hold apparatet fri for støv, frug, hår og andet, som mindsker luftstrømningen.
16. Anvend **IKKE** støvsugeren, hvis mundstykkets eller tilbehørets luftstrømning er begrænset. Hvis luftvejene eller den motoriserede gulvdyse er tilstoppet, skal du altid slukke for 3-i-1-støvsugeren. Fjern alle blokeringer, før apparatet tændes igen.
17. Hold mundstykket og alle 3-i-1-støvsugerens åbninger væk fra hår, ansigt, fingre, utildækkede fødder eller løst tøj.
18. Må **IKKE** anvendes, hvis 3-i-1-støvsugeren ikke fungerer, som den skal, er blevet tabt, beskadiget, efterladt udendørs eller er blevet nedsænket i vand.
19. Vær ekstra forsigtig, når der rengøres på trapper.
20. Efterlad **IKKE** 3-i-1-støvsugeren uden opsyn, når den er tændt.
21. Sørg for, at 3-i-1-støvsugeren er i konstant bevægelse over gulvtæpper for at undgå beskadigelse af tæppets fibre.

22. Placer **IKKE** 3-i-1-støvsugeren på ustabile overflader som f.eks. stole eller borde.
23. Anvend **IKKE** støvsugeren til at opsamle:
  - a) Store genstande
  - b) Hårde eller skarpe genstande (søm, skruer eller mønter)
  - c) Store mængder støv (inklusive gipsvæg, aske eller gløder).
  - d) Rygende eller brændende genstande (varme kul, cigaretskodder eller tændstikker)
  - e) Brændbare materialer (lightergas, benzin eller petroleum)
  - f) Giftige stoffer (klorholdigt blegemiddel, ammoniak eller afløbsrens)
24. Må **IKKE** bruges på følgende områder:
  - a) Steder, der er svagt oplyst
  - b) Udendørs områder
  - c) Steder, der er indelukket og kan indeholde eksplosive eller giftige dampe (lightergas, benzin, petroleum, maling, malingsfortyndere, mølbekæmpelsesmidler eller brændbart støv)
25. Sluk for 3-i-1-støvsugeren før justering, rengøring, vedligeholdelse eller fejlfinding
26. Under rengøring eller rutinemæssig vedligeholdelse må du **IKKE** klippe andet end hår, fibre eller snor, der er viklet rundt om børsterullen
27. Lad alle filtre lufttørre fuldstændigt, før de sættes i 3-i-1-støvsugeren for at undgå, at væske trækkes ind i elektriske dele.
28. **UNDGÅ** at ændre eller forsøge at reparere 3-i-1-støvsugeren eller batteriet selv, medmindre som angivet i denne vejledning. **UNDGÅ** at bruge batteriet eller 3-i-1-støvsugeren, hvis de er blevet ændret eller beskadiget. Beskadigede eller ændrede batterier kan udvise utilregnelig adfærd og forårsage brand, eksplosion eller risiko for skade.
29. Brug kun rengøringsmidler fra Shark, der er beregnet til brug med dette apparat, for at undgå at beskadige de interne komponenter.

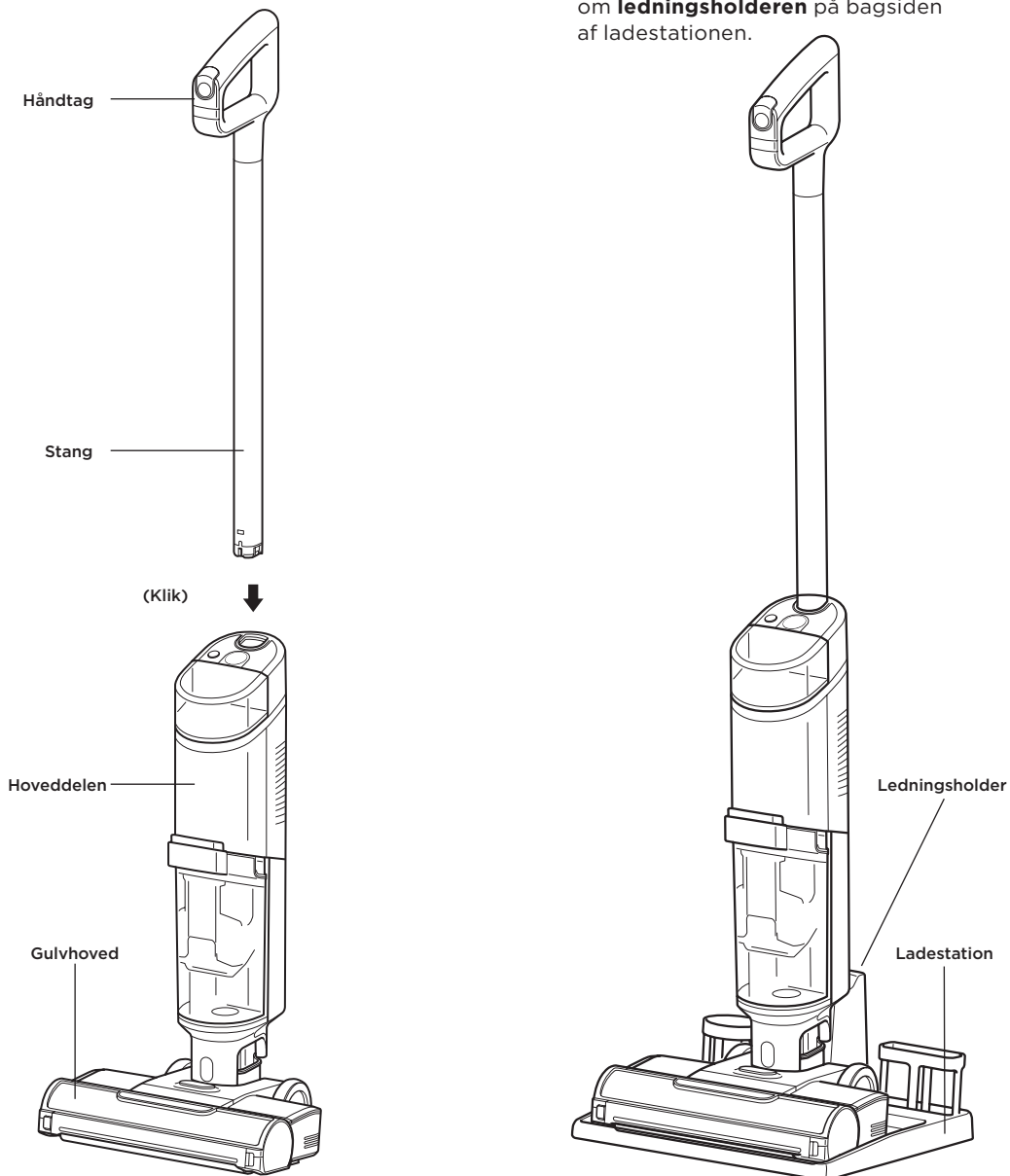
## BATTERI

30. Batteriet er strømkilden til 3-i-1-støvsugeren. Læs omhyggeligt og følg alle anvisninger om opladning.
31. For at undgå, at du ved et uheld tænder den, skal du sikre dig, at 3-i-1-støvsugeren er slukket, før du tager 3-i-1-støvsugeren op eller bærer den. **UNDLAD** at bære apparatet, mens du har fingeren på startknappen.
32. Batteriet kan ikke repareres. Ring til vores kundeservice, hvis du har spørgsmål eller bekymringer.
33. Ved forkert brug kan der udstødes væske fra batteriet. Undgå kontakt med denne væske, da den kan forårsage irritation eller forbrændinger. Hvis der finder kontakt sted, skal du skylle med vand. Hvis væsken kommer i kontakt med øjnene, skal der søges lægehjælp.
34. **UNDGÅ** at oplade batteriet ved temperaturer under 5 °C (40 °F) eller over 40 °C (104 °F).
35. Opbevar apparatet indendørs. **UNDGÅ** at bruge eller opbevare det under 3 °C (37,4 °F). Sørg for, at apparatet har opnået stuetemperatur inden brug.
36. **UNDGÅ** at udsætte batteriet for ild eller temperaturer over 130 °C (265 °F), da dette kan forårsage eksplosion.
37. Batteriet bør ikke opbevares ved temperaturer under 3 °C (37,4 °F) eller over 40 °C (104 °F) for at sikre lang batterilevetid.

## GEM DISSE ANVISNINGER

## SAMLING

1. Juster **stangen** med åbningen i **hoveddelen**, og sæt den i, indtil den klikker på plads.
2. Placer **opbevarings- og ladestationen** på gulvet i nærheden af en stikkontakt, og sæt ledningen i stikkontakten. Vikl den resterende ledning rundt om **ledningsholderen** på bagsiden af ladestationen.



**BEMÆRK:** Når dit HydroVac-apparat samles, kan der være lidt vand i eller omkring vandtanken. Dette skyldes, at vi tester alle vores HydroVac-apparater, inden du køber dem, for at garantere den bedste kvalitet.

**BEMÆRK:** For at fjerne håndtaget skal du trykke på udløserknappen på bagsiden af apparatet med et tyndt værktøj, mens du trækker op i håndtaget.

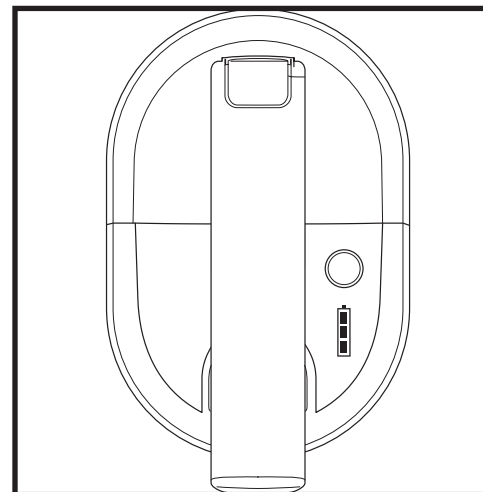
## LITIUMIONBATTERI

Oplad batteriet helt før brug første gang. En komplet opladning tager omkring 4 timer.

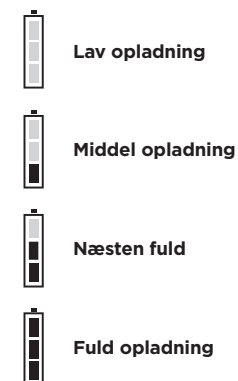
### KØRETIDER PR. FULDT OPLADET BATTERI

Besøg [sharkclean.com/support](http://sharkclean.com/support) online.

### LED-BATTERIKAPACITET- OG OPLADNINGSINDIKATOR

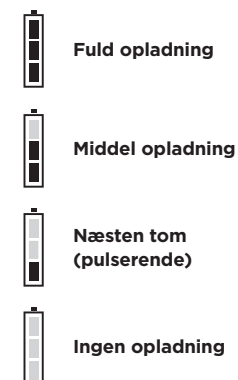


#### Oplader



Bemærk: En komplet opladning tager omkring 4 timer.

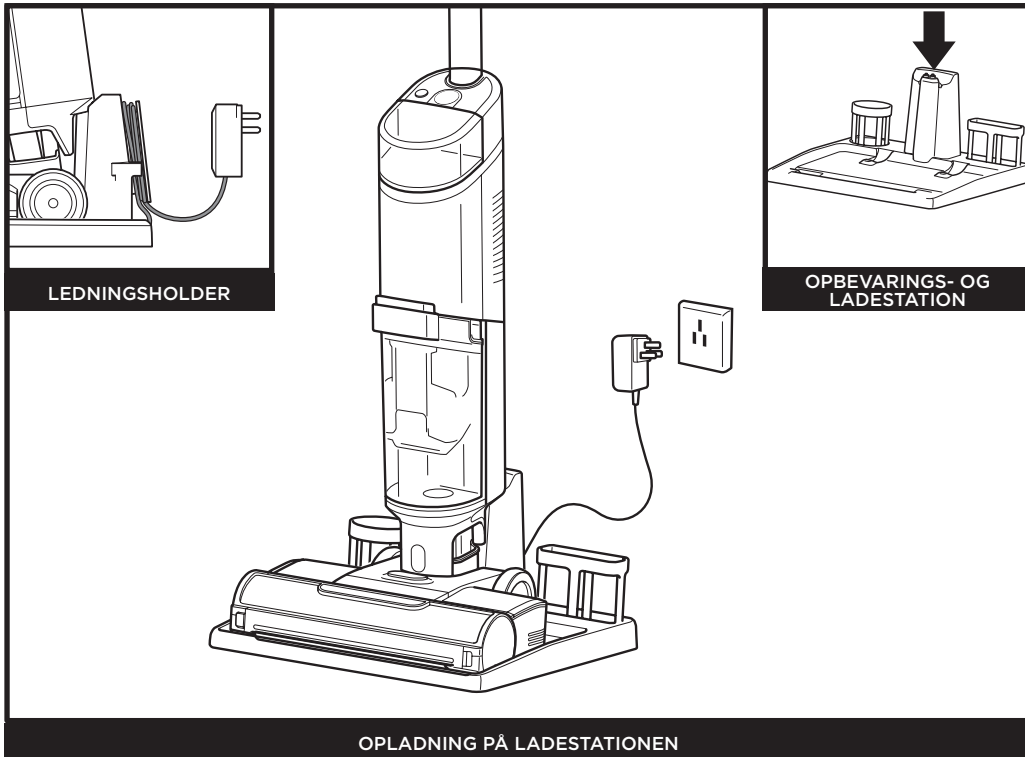
#### I brug



**BEMÆRK:** Shark®-batteriet falder, som alle litiumionbatterier, naturligvis i kapacitet over tid fra den kapacitet på 100 %, der er i et nyt batteri.

## BRUG AF DIN 3-I-1-STØVSUGER

### OPLADNING PÅ LADESTATIONEN



Oplad apparatet ved at placere det på opbevarings- og ladestationen. Sørg for, at kontakterne på hoveddelen er rettet ind efter kontakterne på ladestationen.

**Batteriikonet** på hoveddelen lyser, når opladningen begynder.

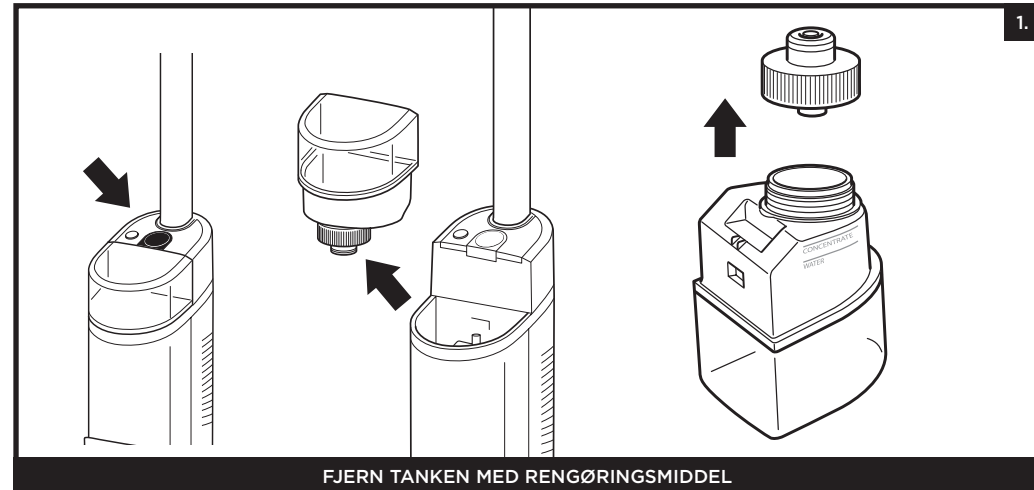
Når apparatet er helt opladet, og du gerne vil bruge det igen, løfter du det fra ladestationen.

**BEMÆRK:** Når det er placeret korrekt, blinker opladningslamperne på hoveddelen, hvilket indikerer, at opladningen er begyndt. Når opladningen er afsluttet, slukker alle tre indikatorlamper.

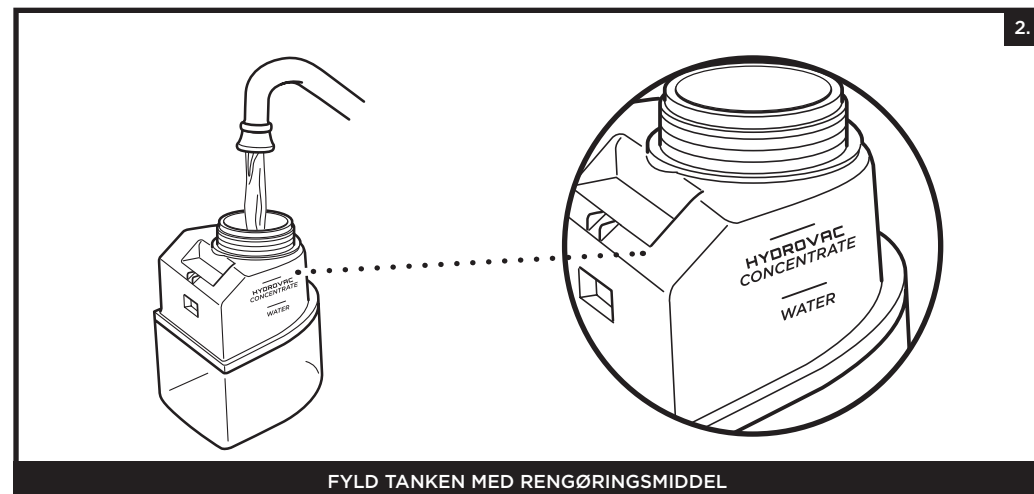
**BEMÆRK:** Hovedenheden leveres delvist opladet. For at få maksimal køretid skal batteriet oplades fuldt før brug første gang (ca. 4 timer). Batteriets levetid tager ikke skade af, at apparatet efterlades i stikket.

## BRUG AF DIN 3-I-1-STØVSUGER

### FYLDNING AF TANKEN MED RENGØRINGSMIDDEL



Tryk på udløserknappen, og løft **tanken med rengøringsmiddel** af.



Skru låget af, og fyld vand i tanken op til VAND-linjen. Tilsæt derefter Shark HydroVac™ Multi-Surface Cleaning Solution, og fyld op til SOLUTION-linjen. Sæt låget på igen, og sæt tanken i igen, indtil den klikker på plads. Tanken skal være i niveau med hoveddelens overside.

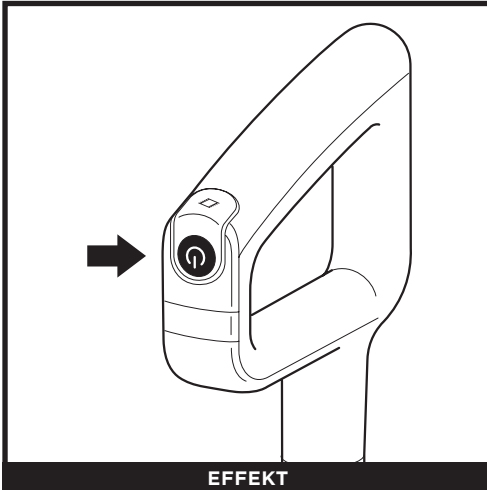
**BEMÆRK:** Brug kun Shark HydroVac Multi-Surface Cleaning Solution og vand sammen med dette produkt.

**BEMÆRK:** Sørg for ikke at fylde tanken med rengøringsmiddel med mere HydroVac Multi Surface-koncentrat end angivet, da dette kan danne striber på overfladerne

**BEMÆRK:** Dit HydroVac-apparat virker kun, når der er tilstrækkeligt med vand i tanken med rengøringsmiddel.



## KONTROLLER



EFFEKT

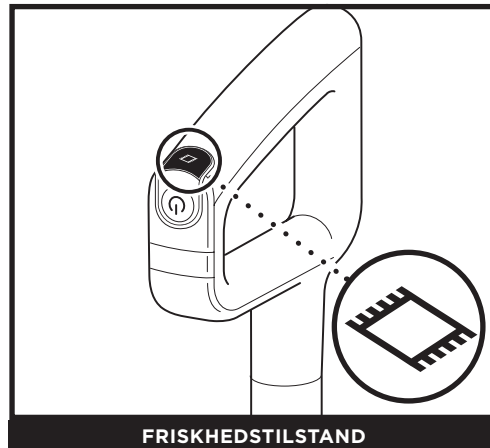
Tryk og slip på **tænd/sluk**-knappen på håndtaget for at tænde for strømmen. Tryk igen på knappen for at slukke for strømmen.

## RENGØRINGSINDSTILLINGER



HÅRDT GULV-TILSTAND

Brug hårdt gulv-tilstand til kraftig rengøring på bare gulve. For at aktivere hårdt gulv-tilstand skal du tænde for apparatet og vippe håndtaget tilbage.



FRISKHEDSTILSTAND

For at rengøre gulvtæpper skal du trykke på ikonet for friskhedstilstand øverst på håndtaget. Friskhedstilstandslampen på hoveddelen tændes. For at slå friskhedstilstanden fra skal du trykke på knappen igen.

**BEMÆRK:** For at undgå lækage må du IKKE placere hoveddelen på gulvet. Dysen skal altid holdes plant på gulvet.

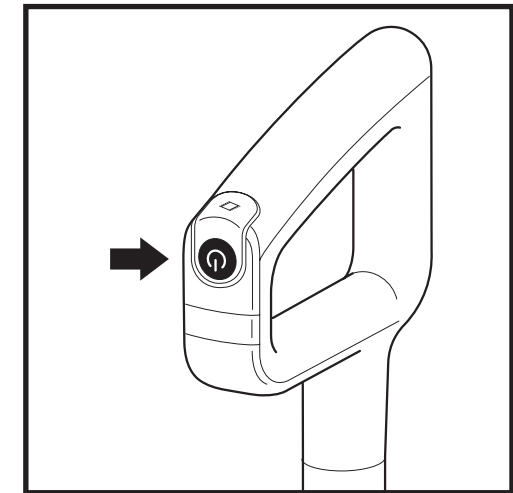
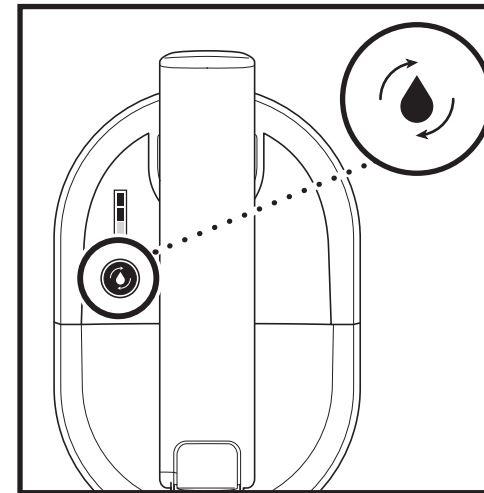
**BEMÆRK:** Hvis du støder på en vanskelig plet, skal du bruge friskhedstilstand for at forbedre pletrensningen.

**BEMÆRK:** Hvis du støder på en genstridig lugt på dit gulv eller områdetæppe, skal du fortsætte med rengøringen i friskhedstilstand, indtil lugten er væk.

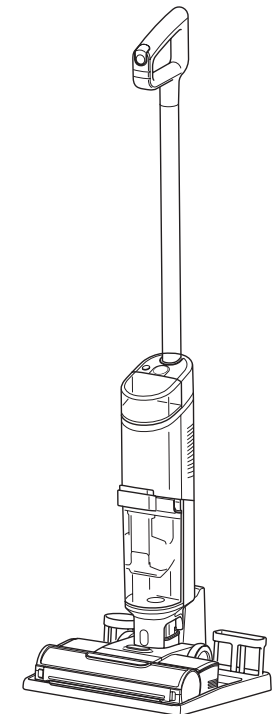
**BEMÆRK:** Hvis dine gulve er uklare, stribede eller plettede efter rengøring, kan det skyldes akkumuleret sæbe eller fedtrestre. Gulvet kan have behov for adskillige rengøringer med HydroVac-apparatet.

## SELVRENSNINGSTILSTAND

Den selvrensende cyklus renser automatisk systemet og børsterullen. **Anbefalet efter hver brug**



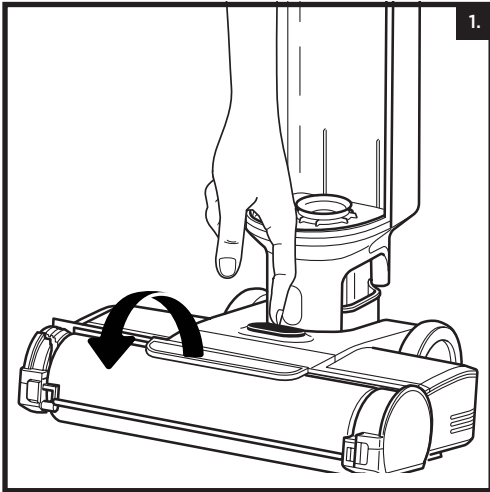
1. Placer apparatet på opbevarings- og ladestationen. Ikonet for selvrensningstilstand, der findes på toppen af hoveddelen, pulserer.
2. Tøm **tanken med snavset vand**, og sørg for, at tanken med rengøringsmiddel er mindst halvt fyldt.
3. Tryk på **tænd/sluk-knappen** for at starte den selvrensende cyklus. Ikonet vil pulsere i de fulde 2 minutter, cyklussen varer
4. Fjern **IKKE** apparatet fra stationen under den selvrensende cyklus. Ikonet slukkes, når cyklussen er afsluttet.
5. Tøm tanken med snavset vand.  
*Se LED-ordlisten for at få flere oplysninger om kontrollamperne under den selvrensende cyklus.*



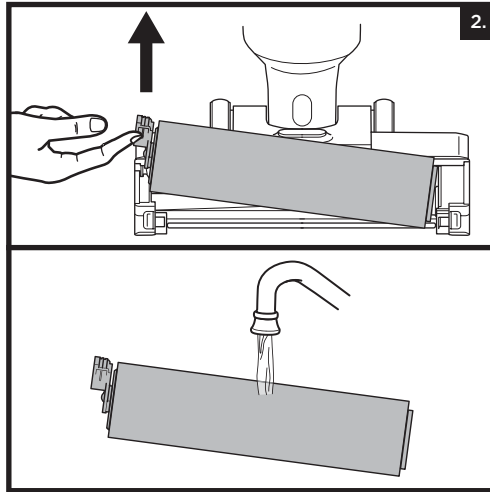
**BEMÆRK:** Sørg for, at tanken med rengøringsmiddel er mindst halvt fyldt, og at tanken med snavset vand er tom, før du starter selvrensningscyklussen.

MANUEL RENGØRING AF BØRSTERULLEN

Du kan rengøre børsterullen i hånden som et alternativ til den selvrensende cyklus for at fjerne snavs eller hår, der er viklet om børsterullen.

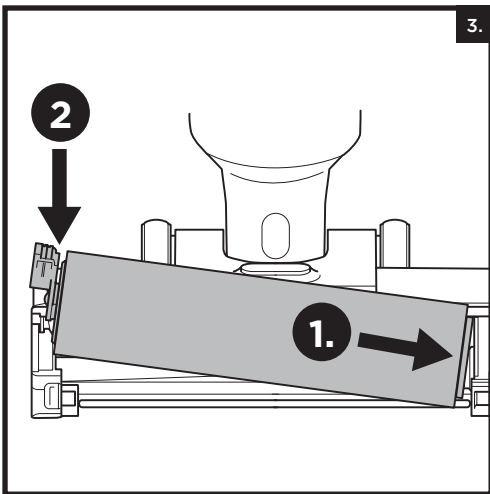


1. For at få adgang til børsterullen skal du trykke på knappen på toppen af dysen og løfte børsterulledækslet af.

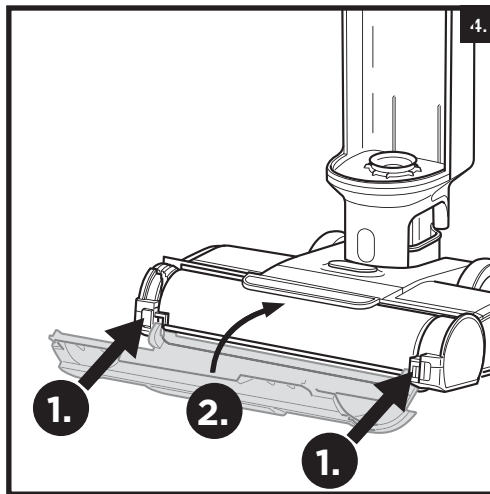


2. Fjern børsterullen ved at trække op i trækfligen på venstre side af dysen.

Vask grundigt med varmt vand. Lad børsterullen lufttørre fuldstændigt i et godt ventileret område i mindst 24 timer.



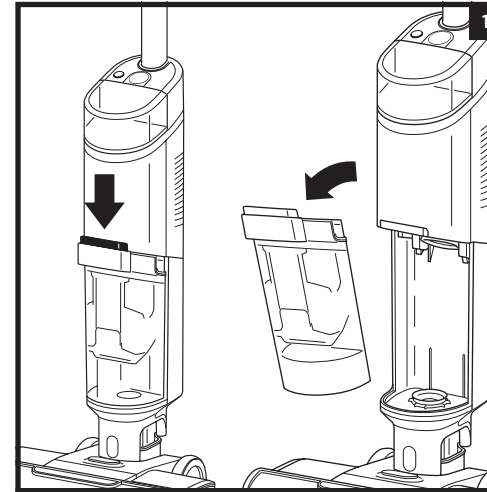
3. Sæt børsterullen i igen ved at rette rillerne på enden af børsterullen ind efter spiralen på den indre højre side af dysen, og tryk derefter ned på venstre side af børsterullen. Når den er korrekt monteret, flugter børsterullefanen med den venstre side af dysen.



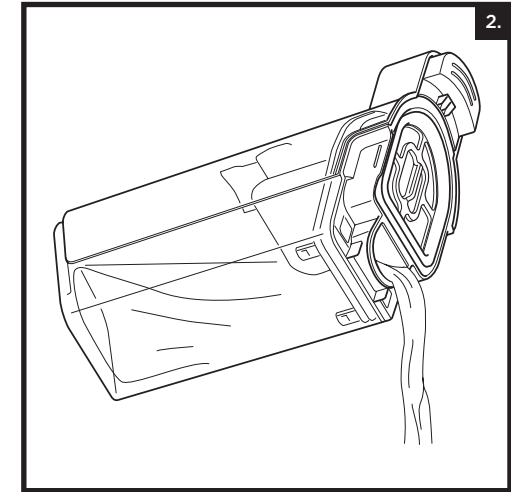
4. For at geninstallere børsterullens dæksel skal du først sætte krogene i bunden af dækslet ind i apparatet. Pres ned på dækslet, indtil det klikker på plads.

**BEMÆRK:** Børsterullen må ikke kommes i vaskemaskinen eller opvaskemaskinen. Udskift børsterullen efter 6 måneder.

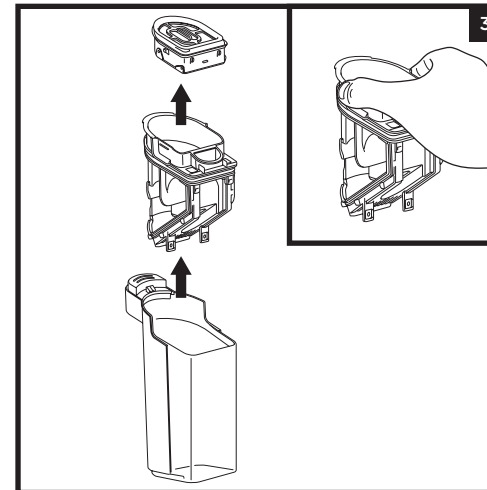
RENGØRING AF TANKEN MED SNAVSET VAND



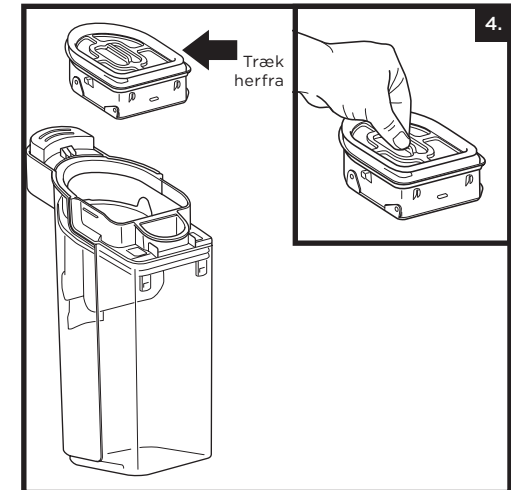
1. For at fjerne tanken med snavset vand skal du trykke på udløserknappen og trække tanken ud.



2. Hvis du kun vil bortskaffe flydende affald, skal du hælde det ud gennem **Express Clean-tuden** på bagsiden af tanken med snavset vand.



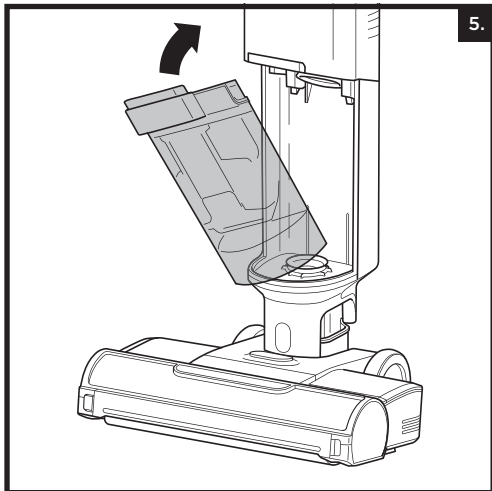
3. For at bortskaffe fast snavs skal du løfte **faststofseparatoren** ud. Tag fat i de fordybte områder på siderne af separatoren, og løft den ud. Tøm det faste snavs ud i skraldespanden. Hvis der er flydende affald tilbage i tanken, skal du hælde det i et afløb. For at rengøre skal du skylle separatoren og tanken med vand.



4. Rengør filteret i toppen af faststofseparatoren hver måned. Træk filteret ud og vask det i hånden med varmt vand og sæbe. Lad filteret lufttørre fuldstændigt i et godt ventileret område, før det monteres igen.

**BEMÆRK:** Udskift filteret hver **6. måned**.

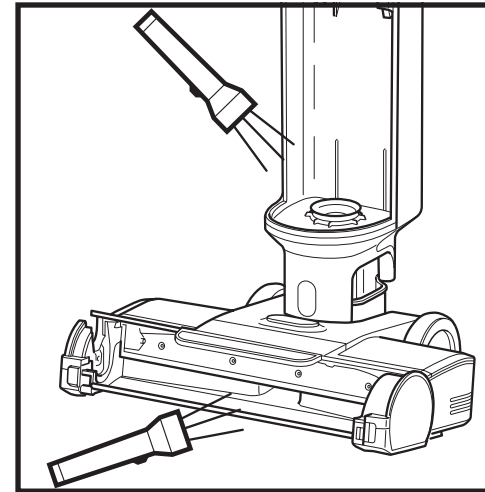
**BEMÆRK:** Sæt ikke tanken med snavset vand i vaskemaskinen eller opvaskemaskinen.



5. Efter rengøring af tanken med snavset vand og faststofseparatoren skal du lade dem lufttørre i et godt ventileret område i mindst 24 timer. For at geninstallere tanken skal du sætte bunden ind i åbningen i hoveddelen og derefter vippe tanken tilbage, indtil den klikker på plads.

## KONTROL AF BLOKERINGER

Hvis du kører over en hård eller skarp genstand, eller hvis du bemærker en støjændring, mens du bruger apparatet, skal du kontrollere, om der er blokeringer eller genstande, der sidder fast i børsterullen, dysekammeret eller indløbsslangen.



1. Sluk for strømmen.
2. Fjern børsterulledækslet, børsterullen og tanken med snavset vand.
3. Kontrollér alle åbninger, og fjern eventuelt snavs.
4. Når du er færdig, skal du geninstallere børsterullen og dækslet.

## BESTILLING AF RENGØRINGSMIDLER OG RESERVEDELE

Udskift filter og børsterulle hver 6. måned.

Brug kun Shark HydroVac-koncentrat, eller vand med Shark HydroVac.

For at bestille børsteruller, filtre og Shark HydroVac Multi-Surface-koncentrat besøg venligst [sharkclean.eu](http://sharkclean.eu) eller scan QR-koden nedenfor.







**BEMÆRK:** Hvis 3-i-1-støvsugeren stadig ikke fungerer korrekt, skal du kontakte kundeservice på +44 (0)800 862 0453 eller [www.sharkclean.eu](http://www.sharkclean.eu)

## SCENARIO


## VISUELT

## DETALJER







## APPARATET ER I BRUG

Batteriikon er <b>tændt</b> .	 Kompakt	Lavt batteriniveau. Bemærk! Du vil ikke kunne udføre en selvrensende cyklus.
Selvrensnings-ikon <b>pulserer</b> .	 Pulserende lys	Placer apparatet i stationen, mens ikonets lys pulserer. Tryk på tænd/sluk-knappen for at starte selvrensning.
Batteriikon <b>pulserer</b> .	 Pulserende lys	Batteriet er tæt på at løbe tør.
Selvrensnings-ikon er <b>slukket</b> .	 Slukket	Der er ikke nok batterilevetid til at kunne udføre selvrensning efter brug.









## APPARATET ER I STATIONEN

Batteri-ikonerne pulserer.	 Pulserende lys	Apparatet oplader
Selvrensnings-ikon er tændt.	 On	Der er nok batterilevetid til en selvrensning Tryk på tænd-knappen for at køre en selvrensning
Selvrensnings-ikon er slukket.	 Slukket	Der er ikke nok batterilevetid til en selvrensning Vent, indtil selvrensnings-ikonet tændes, med at udføre selvrensning.
Tryk på tænd/sluk-knappen for at aktivere selvrensning. Batteri-ikonerne og selvrensnings-ikonet blinker tre gange.	  Blinker x3	Apparatet oplader. Der er ikke nok batterilevetid til en selvrensning Vent, indtil selvrensnings-ikonet tændes, med at udføre selvrensning.
Tryk på tænd/sluk-knappen for at aktivere selvrensning. Selvrensnings-ikon pulserer.	 Pulserende lys	Der udføres selvrensning. Selvrensnings-ikonet slukkes, når cyklen er afsluttet. Batteriikonerne tændes, og apparatet vil begynde at lade op

SELVRENSNING ER I GANG;  
SELVRENSNING ER PÅ PAUSE

Selvrensnings-ikon blinker. Det blå vanddråbe-ikon blinker.	   Blinkende lys	Tanken med rengøringsmiddel er tom. Fyld tanken med rengøringsmiddel og tryk på tænd/sluk-knappen for at genoptage rengøring.
Selvrensnings-ikon blinker. Det røde vanddråbe-ikon blinker.	   Blinkende lys	Tanken med snavset vand er fuld. Tøm tanken med snavset vand og tryk på tænd/sluk-knappen for at genoptage rengøring

APPARATET ER I BRUG;  
RENGØRINGSFUNKTIONER SLUKKET

Det blå vanddråbe-ikon blinker.	  Blinker	Tanken med rengøringsmiddel er tom. Fyld tanken med rengøringsmiddel, tryk på tænd/sluk-knappen for at genoptage rengøring
Det røde vanddråbe-ikon blinker.	  Blinker	Tanken med snavset vand er fuld. Tøm tanken med snavset vand. Tryk på tænd/sluk-knappen, genoptag rengøringen. *Hvis dette er en falsk fejlmelding, skal du fjerne separatoren til udskillelse af faste stoffer og rengøre den grundigt. Lad delen tørre i 24 timer eller aftør den manuelt.
Det røde vanddråbe-ikon blinker. Det røde ikon for friskhedstilstand blinker.	  Blinker	Børsterullens afdækning er blevet fjernet. Påsæt børsterullens afdækning. Tryk på tænd/sluk-knappen for at genoptage rengøringen.
Det røde vanddråbe-ikon blinker. Det røde ikon for friskhedstilstand blinker.	  Det blinkende lys er ikke synkroniseret.	Børsterullen sidder fast. Fjern børsterullens afdækning og børsterulle. Fjern objekter, der kan have forårsaget, at børsterullen satte sig fast. Tryk på tænd/sluk-knappen, genoptag rengøringen.

## TRE (3) ÅRS BEGRÆNSET GARANTI

Forbrugere, der køber et produkt i Storbritannien, drager fordel af de juridiske rettigheder i forbindelse med produktets kvalitet (de "lovbestemte rettigheder"). Du kan gøre disse rettigheder gældende over for forhandleren. Hos Shark® er vi dog så sikre på kvaliteten af vores produkter, at vi giver den oprindelige ejer af produktet en ekstra producentgaranti på op til tre år (2 år som standard plus 1 år ved registrering). Disse vilkår og betingelser gælder udelukkende vores fabriksgaranti – dine lovbestemte rettigheder påvirkes ikke.

Vilkårene nedenunder beskriver betingelserne og omfanget af vores garanti. De påvirker ikke dine lovbestemte rettigheder eller din forhandlers forpligtelser og din kontrakt med denne.

Litiumionbatteriet er ikke omfattet af den 3-årige garanti (se batteriets garanti på næste side)

### Shark®-garantier

Et husholdningsapparat som en støvsuger udgør en betydelig investering. Dit nye apparat skal fungere korrekt så længe som muligt. Garantien, der følger med apparatet, er vigtig at tage i betragtning, da den afspejler, hvor megen tiltro producenten har til produktet og fabrikkationskvaliteten.

Alle Shark®-apparater har garanti, der omfatter gratis dele og arbejdskraft. Vores kundeservices hjælpelinje (+44 - 0800 862 0453) er åben fra kl. 9.00 til 18.00 mandag-fredag, og du bliver stillet direkte om til en Shark®-repræsentant (Der kan forekomme gebyrer). Du kan også finde online support på [www.sharkclean.eu](http://www.sharkclean.eu)

### Hvordan registrerer jeg min udvidede Shark®-garanti?

Du kan registrere din garanti online inden for 28 dage efter købet. For at spare tid skal du vide følgende om dit apparat:

- Dato for køb af apparatet (kvittering eller følgeseddel)

For at registrere online gå til [www.sharkclean.eu/register-guarantee](http://www.sharkclean.eu/register-guarantee). Produkter, der købes direkte fra Shark®, registreres automatisk.

### VIGTIGT

- Både den 2-årige garanti og den udvidede 1-års-garanti dækker kun produktet fra købsdatoen.

• Gem altid kvitteringen. Kvitteringen skal bruges til at bekræfte de oplysninger, du har givet os, hvis der skulle være behov for at udvide din garanti. Hvis en gyldig kvittering ikke kan fremvises, kan det gøre din udvidelse ugyldig.

### Hvad er fordelene ved at registrere min gratis Shark®-garanti?

Når du registrerer din garanti, har vi dine oplysninger ved hånden, hvis der nogensinde skulle være behov for at komme i kontakt med hinanden. Hvis du takker ja til at modtage mails fra os, kan du også modtage tips og råd om, hvordan du får det bedste ud af din Shark®-støvsuger, og få de seneste nyheder om ny Shark®-teknologi og lanceringer.

Registreres garantien online, får du straks bekræftelse på, at vi har modtaget dine oplysninger.

### I hvor lang tid har nye Shark®-apparater garanti?

Vores tiltro til vores design og kvalitetskontrol betyder, at din nye Shark®-støvsuger er garanteret i alt op til tre år (2 år plus 1 år ved registrering).

### Hvad dækker den gratis Shark®-garanti?

Reparation eller udskiftning (efter Sharks vurdering) af dit Shark®-apparat, inklusive alle dele og al arbejdskraft. En Shark®-garanti er en udvidelse af dine rettigheder som kunde.

### Hvad dækker den gratis Shark®-garanti ikke?

1. Blokeringer – For oplysninger om, hvordan du fjerner blokeringer fra 3-i-1-støvsugeren, se venligst brugsanvisningen.
2. Normalt slid på børsterulle, sikring, bånd, batterier, slange osv.
3. Utilsigtet skade, fejl forårsaget af uagtsom brug eller pleje, forkert brug, forsømmelse, skødesløs betjening eller håndtering af støvsugeren, som ikke er i overensstemmelse med Shark®-anvisningerne, der følger med dit apparat.
4. Brug af støvsugeren til andet end normal husholdningsbrug.
5. Brug af dele, der ikke er samlet eller installeret i overensstemmelse med brugsanvisningerne.
6. Brug af dele og tilbehør, der ikke er ægte Shark® komponenter.
7. Fejlinstallering (bortset fra når installeringen er udført af Shark®).
8. Reparationer og ændringer gennemført af andre end Shark® eller deres repræsentanter.
9. Litiumionbatteriet. Se næste side for garanti på batteri.

### Hvad sker der, når garantien udløber?

Shark® fremstiller ikke produkter, så de kun holder i begrænset tid. Vi ved, at vores kunder kan ønske at reparere deres støvsugere, efter at garantien er udløbet. I så fald bedes du ringe til kundeservice på gratistelefon og spørge til vores uden-for-garantiprogrammet på (+44) 0800 862 0453.

### Hvor kan jeg købe originale Shark®-reservedele og -tilbehør?

Shark®-dele og tilbehør er udviklet af de samme teknikere, der også har udviklet Shark®-støvsugeren.

Du kan se hele udvalget af Shark®-dele, reservedele og tilbehør til alle Shark®-apparater på [www.sharkclean.eu](http://www.sharkclean.eu).

Husk, at skader forårsaget af brug af ikke-originale Shark®-dele ikke er omfattet af din garanti.

## TO (2) ÅRS BEGRÆNSET GARANTI PÅ BATTERIET

Forbrugere, der køber et produkt i Storbritannien, drager fordel af de juridiske rettigheder i forbindelse med produktets kvalitet (de "lovbestemte rettigheder"). Du kan gøre disse rettigheder gældende over for forhandleren. Hos Shark® er vi dog så sikre på kvaliteten af vores produkter, at vi giver dig en ekstra producentgaranti på op til to år for batteriet (2 år, når du tilmelder dig). Disse vilkår og betingelser gælder udelukkende vores fabriksgaranti – dine lovbestemte rettigheder påvirkes ikke.

Alle Shark®-apparater har garanti, der omfatter gratis dele og arbejdskraft. Vores kundeservices hjælpelinje (+44 - 0800 862 0453) er åben fra kl. 9.00 til 18.00 mandag-fredag. Det er gratis at ringe, og du bliver stillet direkte om til en Shark®-repræsentant.

Du kan også finde online-support på [www.sharkclean.eu](http://www.sharkclean.eu)

### VIGTIGT

- Producentgarantien dækker dit batteri i to år fra datoen for købet.
- Behold altid kvitteringen. Kvitteringen skal bruges til at bekræfte de oplysninger, du har givet os, hvis der skulle være behov for at bruge garantien. Hvis en gyldig kvittering ikke kan fremvises, kan det gøre din garanti ugyldig.

### Hvor længe dækker garantien for nye Shark®-batterier?

Vores tillid til vores design og kvalitetskontrol betyder, at dit nye Shark®-støvsugerbatteri er garanteret i et år som standard, og et år mere ved registrering.

### Hvad dækker den gratis Shark®-garanti?

Reparation eller udskiftning af dit Shark®-batteri (efter Sharks valg angående udskiftning eller reparation) inklusive alle dele og alt arbejde. En Shark®-garanti er en udvidelse af dine rettigheder som kunde.

### Hvad dækker den gratis Shark®-garanti ikke?

1. Normal slitage på dele, der kræver regelmæssig vedligeholdelse og/eller udskiftning for at sikre, at dit apparat fungerer korrekt.
2. Utilsigtet beskadigelse, fejl forårsaget af uforsigtig brug eller pleje, misbrug, forsømmelse, uforsigtig brug eller håndtering af støvsugeren, der ikke er i overensstemmelse med Shark®-brugsanvisningen, der blev leveret med apparatet.
3. Brug af batteriet til andet end at drive 3-i-1-støvsugeren.
4. Brug af dele, der ikke er samlet eller installeret i overensstemmelse med brugsanvisningen.
5. Brug af dele og tilbehør, der ikke er Shark®-reservedele.
6. Fejlinstallering (bortset fra når installeringen er udført af Shark®).

### Hvor kan jeg købe originale Shark®-reservedele og -tilbehør?

Shark®-dele og tilbehør er udviklet af de samme teknikere, der også har udviklet Shark®-støvsugeren.

Du kan se hele udvalget af Shark®-dele, reservedele og tilbehør til alle Shark®-apparater på [www.sharkclean.eu](http://www.sharkclean.eu).

Husk, at skader forårsaget af brug af ikke-originale Shark®-dele ikke er omfattet af din garanti.



# WICHTIGE SICHERHEITSHINWEISE

NUR FÜR DEN GEBRAUCH IM HAUSHALT! LESEN SIE VOR DER VERWENDUNG DIESES 3-IN-1-STAUBSAUGERS DIE BEDIENUNGSANLEITUNG SORGFÄLTIG DURCH.

## ⚠️ WARNHINWEIS

So verringern Sie das Risiko von Brand, Elektroschock, Verletzungen oder Sachschäden:

1. Sollte der Stecker des Stromkabels nicht richtig in die Steckdosenöffnung passen, wenden Sie sich bitte an den Händler, bei dem Sie das Gerät gekauft haben. Schieben Sie den Stecker **NICHT** mit Gewalt in die Steckdose und versuchen Sie **NICHT**, den Stecker an die Steckdose anzupassen.
2. Um Stromschläge oder ein unbeabsichtigtes Einschalten zu vermeiden, schalten Sie das Gerät aus, bevor Sie Wartungsarbeiten durchführen.
3. Dieser 3-in-1-Staubsauger besteht aus einer motorisierten Bodendüse, dem Hauptgerät, einem Saugrohr und einem Griff. Diese Komponenten enthalten elektrische Anschlüsse, elektrische Leitungen und bewegliche Teile, von denen eine Gefahr für den Benutzer ausgehen kann.
4. Inspizieren Sie sämtliche Komponenten vor der Verwendung auf Schäden. Ist eine Komponente beschädigt, dürfen Sie den Staubsauger nicht verwenden.
5. Verwenden Sie ausschließlich identische Ersatzteile.
6. Verwenden Sie das Gerät nur wie in diesem Handbuch beschrieben. Verwenden Sie den 3-in-1-Staubsauger **AUSSCHLIESSLICH** für die in diesem Handbuch angegebenen Zwecke.
7. Tauchen Sie **NIEMALS** das Gehäuse des 3-in-1-Staubsaugers in Wasser und vermeiden Sie Wasserspritzer. Verwenden Sie zum Reinigen der Oberfläche ein trockenes Tuch.
8. Bewahren Sie den 3-in-1-Staubsauger und das Kabel der Ladestation außerhalb der Reichweite von Kindern auf. Das Gerät darf nicht von Kindern verwendet werden. Dieses Produkt darf nicht als Spielzeug verwendet werden. Falls das Gerät in der Nähe von Kindern betrieben werden soll, müssen diese unbedingt beaufsichtigt werden.
9. Dieses Gerät kann unter Aufsicht oder nach ausreichender Einweisung von Personen mit verminderten physischen, sensorischen oder geistigen Fähigkeiten oder einem Mangel an Erfahrung und Kenntnissen verwendet werden, wenn sie die damit verbundenen Risiken kennen. Reinigung und durch den Anwender vorzunehmende Wartungsarbeiten sollten nicht von Kindern ausgeführt werden.
10. Schalten Sie den 3-in-1-Staubsauger jedes Mal aus, wenn Sie stromführende Schläuche, Ladegeräte, Batterien, Akkus oder andere elektrische oder mechanische Teile anschließen bzw. entfernen.
11. Berühren Sie **KEINESFALLS** den Stecker oder den 3-in-1-Staubsauger mit nassen Händen.
12. Benutzen Sie das Gerät **NICHT** ohne Schmutzwasserbehälter, Reinigungstank, Filter, Bürstenrolle und Bürstenrollenabdeckung.
13. Verwenden Sie ausschließlich das Ladegerät, das mit Ihrem Gerät geliefert wurde. Die Verwendung eines falschen Ladegeräts kann dazu führen, dass das Gerät nicht auflädt und/oder gefährliche Situationen entstehen.
14. Verwenden Sie ausschließlich Filter und Zubehör der Marke Shark®.
15. Stecken Sie **KEINE** Gegenstände in die Düse oder Zubehöröffnungen. Benutzen Sie das Gerät **NICHT**, wenn eine Öffnung blockiert ist; halten Sie die Öffnung immer frei von Staub, Fusseln, Haaren und allem, was den Luftstrom einschränken könnte.
16. Benutzen Sie das Gerät **NICHT**, wenn der Luftstrom von Düse oder Zubehör eingeschränkt ist. Falls der Luftstrom oder die motorisierte Bodendüse blockiert sind, schalten Sie den 3-in-1-Staubsauger aus. Beseitigen Sie alle Blockaden, bevor Sie das Gerät wieder in Betrieb nehmen.
17. Halten Sie die Düse und alle Öffnungen des 3-in-1-Staubsaugers von Haaren, Gesicht, Fingern, bloßen Füßen oder loser Kleidung fern.
18. Benutzen Sie den 3-in-1-Staubsauger **NICHT**, wenn er nicht ordnungsgemäß funktioniert bzw. fallen gelassen, beschädigt, im Freien stehen gelassen oder in Wasser getaucht wurde.

19. Seien Sie besonders vorsichtig, wenn Sie Treppenstufen reinigen.
20. Lassen Sie den 3-in-1-Staubsauger **NICHT** unbeaufsichtigt, wenn er eingeschaltet ist.
21. Halten Sie den 3-in-1-Staubsauger auf Teppichen immer in Bewegung, solange er eingeschaltet ist, um Schäden an den Teppichfasern zu vermeiden.
22. Stellen Sie den 3-in-1-Staubsauger **NICHT** auf instabile Oberflächen wie Stühle oder Tische.
23. Verwenden Sie das Gerät **NICHT**, um Folgendes aufzusaugen:
  - a) Große Gegenstände
  - b) Harte oder scharfe Gegenstände (Nägel, Schrauben oder Münzen)
  - c) Große Mengen an Staub (einschließlich Staub von Trockenwänden, Kaminasche oder Glut).
  - d) Rauchende oder brennende Gegenstände (wie heiße Kohlen, Zigarettenstummel oder Zündhölzer)
  - e) Entzündliche oder brennbare Materialien (Feuerzeugflüssigkeit, Benzin oder Kerosin)
  - f) Giftige Stoffe (wie Chlorbleiche, Ammoniak oder Abflussreiniger)
24. Verwenden Sie das Gerät **NICHT** in folgenden Bereichen:
  - a) In schwach beleuchteten Bereichen
  - b) In Außenbereichen
  - c) In Bereichen, die abgeschlossen sind und möglicherweise explosive oder giftige Gase oder Dämpfe enthalten (wie Feuerzeugflüssigkeit, Benzin, Kerosin, Lack, Farbverdünner, Mottenschutzmittel oder entflammbarer Staub)
25. Schalten Sie den 3-in-1-Staubsauger vor jeder Einstellung, Reinigung, Wartung oder Fehlersuche aus.
26. Schneiden Sie bei der Reinigung bzw. der routinemäßigen Wartung **AUSSCHLIESSLICH** Haare, Fasern oder Fäden ab, die sich um die Bürstenrolle gelegt haben.
27. Lassen Sie alle Filter vollständig an der Luft trocknen, bevor Sie diese wieder in den 3-in-1-Staubsauger einsetzen, damit keine Flüssigkeit in die elektrischen Teile gelangt.
28. Versuchen Sie **NICHT**, den 3-in-1-Staubsauger bzw. den Akku selbst zu verändern oder zu reparieren, es sei denn, der Vorgang wird in diesem Handbuch beschrieben. Verwenden Sie den Akku oder den 3-in-1-Staubsauger **NICHT**, wenn er verändert oder beschädigt wurde. Beschädigte oder veränderte Akkus können zu unvorhersagbarem Verhalten und somit zu Bränden, Explosionen und Verletzungsrisiken führen.
29. Verwenden Sie nur Reinigungsmittel von Shark, die zur Verwendung mit diesem Gerät vorgesehen sind, um Beschädigungen an internen Komponenten zu vermeiden.

### AKKU-PACK

30. Der Akku dient als Stromquelle für den 3-in-1-Staubsauger. Lesen und befolgen Sie alle Anweisungen zum Aufladen.
31. Um ein versehentliches Starten zu verhindern, stellen Sie sicher, dass der 3-in-1-Staubsauger ausgeschaltet ist, bevor Sie den 3-in-1-Staubsauger hochheben oder tragen. Berühren Sie beim Tragen des Geräts **NICHT** den Netzschalter.
32. Das Akku-Pack ist nicht wartungsfähig. Rufen Sie unsere Kundendienst-Helpline an, wenn Sie Fragen oder Bedenken haben.
33. Bei falscher Handhabung könnten Flüssigkeiten aus dem Akku austreten. Kontakt mit solchen Flüssigkeiten muss unbedingt vermieden werden, da er zu Reizungen und Verbrennungen führen kann. Bei Kontakt unbedingt gründlich mit Wasser abwaschen. Sollte die Flüssigkeit in die Augen geraten, suchen Sie unverzüglich einen Arzt auf.
34. Laden Sie den Akku **NICHT** bei Temperaturen unter 5 °C oder über 40 °C auf.
35. Lagern Sie das Gerät in Innenräumen. Das Gerät darf **NICHT** bei Temperaturen unter 3 °C verwendet oder aufbewahrt werden. Stellen Sie vor Gebrauch sicher, dass das Gerät Zimmertemperatur hat.
36. Setzen Sie den Akku **NIEMALS** Flammen oder Temperaturen über 130 °C aus, da dieser explodieren könnte.
37. Der Akku sollte nicht bei Temperaturen unter 3 °C oder über 40 °C aufbewahrt werden, um eine lange Akkulaufzeit zu gewährleisten.

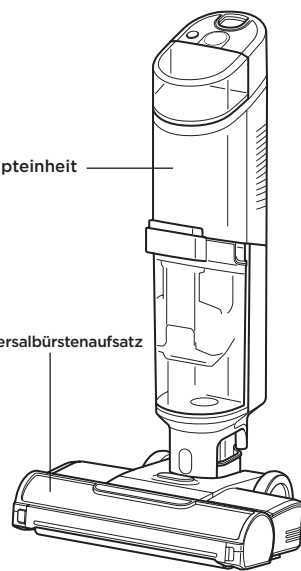
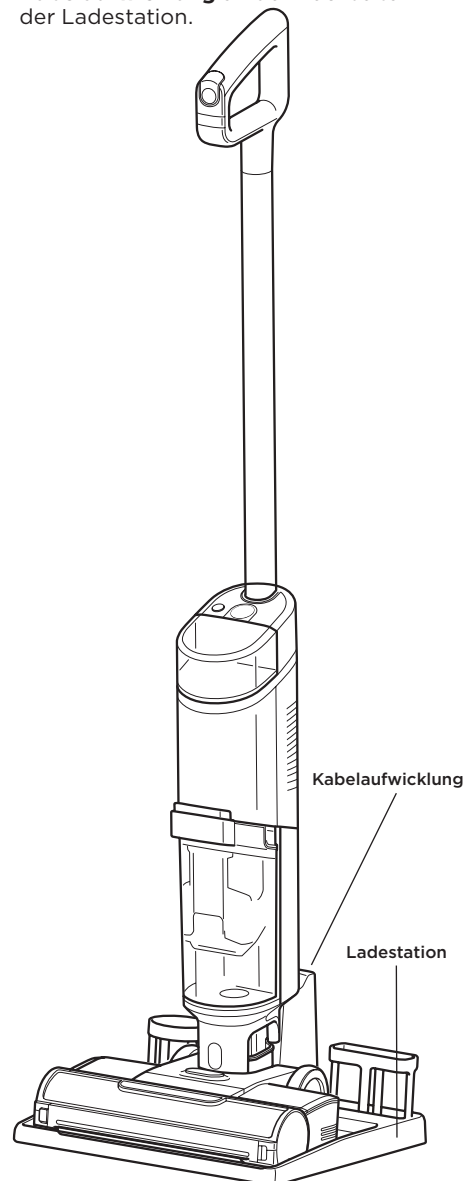
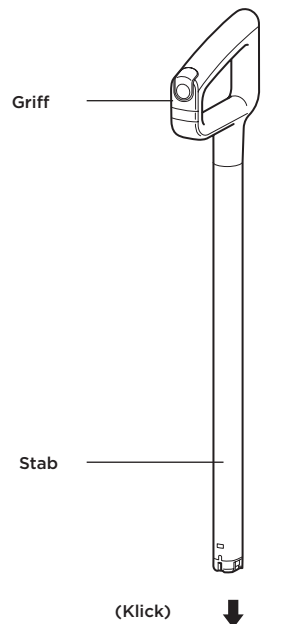
**DIESE BEDIENUNGSANLEITUNG GUT AUFBEWAHREN**



## ZUSAMMENBAU

1. Richten Sie den **Stab** auf die Öffnung in der **Haupteinheit** aus und führen Sie ihn ein, bis er einrastet.

2. Stellen Sie die **Aufbewahrungs- und Ladestation** auf dem Boden in der Nähe einer Steckdose auf und stecken Sie den Stecker in die Steckdose ein. Wickeln Sie das restliche Kabel auf die **Kabelaufwicklung** an der Rückseite der Ladestation.



**HINWEIS:** Wenn Sie Ihren HydroVac zusammensetzen, kann sich ein wenig Wasser in den Wasserbehältern oder in deren Nähe befinden. Das liegt daran, dass wir all unsere HydroVacs vor dem Verkauf testen, damit Sie ein hochwertiges Gerät erhalten.

**HINWEIS:** Zum Entfernen des Griffs drücken Sie den Entriegelungsknopf, der sich auf der Rückseite des Geräts befindet, und ziehen Sie gleichzeitig den Griff nach oben.

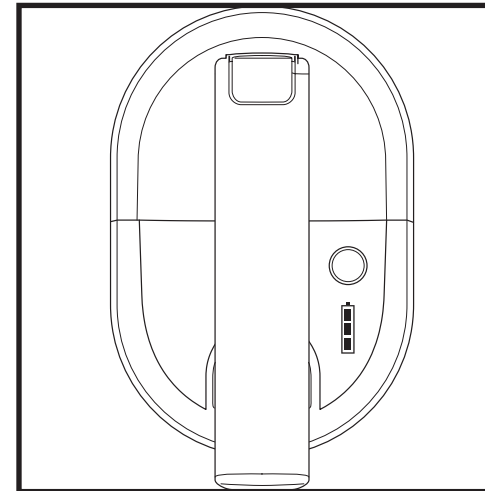
## LITHIUM-IONEN-AKKU

Laden Sie den Akku vor dem erstmaligen Gebrauch vollständig auf. Ein kompletter Ladevorgang dauert etwa 4 Stunden.

## LAUFZEIT BEI VOLLSTÄNDIG GELADENEM AKKU

Besuchen Sie [sharkclean.com/support](http://sharkclean.com/support) online.

## LED-AKKUSTAND- UND LADEANZEIGE



## Beim Laden



Niedrige Ladung



Halb geladen



Fast voll



Vollständig geladen

Hinweis: Ein kompletter Ladevorgang dauert etwa 4 Stunden.

## Beim Betrieb



Vollständig geladen



Halb geladen



Beinahe leer (blinkt)

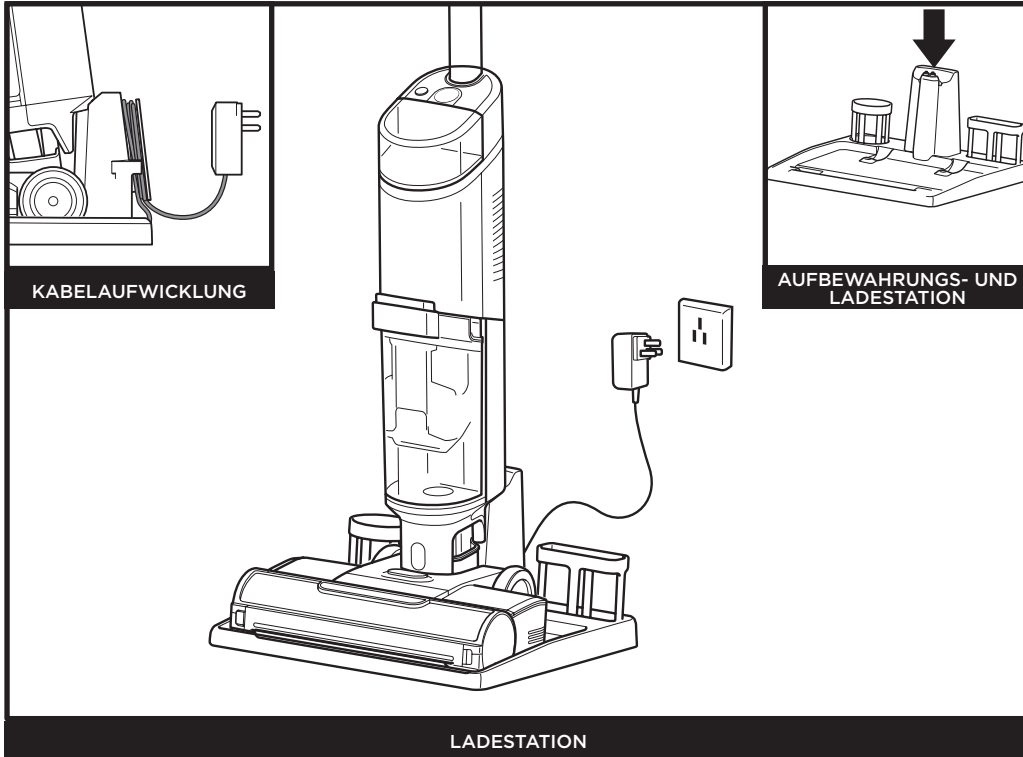


Leer

**HINWEIS:** Die Leistung des Shark\*-Akkus wird wie bei allen Lithium-Ionen-Akkus im Laufe der Zeit unter die 100-prozentige Leistung eines neuen Akkus sinken.

## SO VERWENDEN SIE IHREN 3-IN-1-STAUBSAUGER

### AUFLADEN AN DER LADESTATION



Laden Sie das Gerät, indem Sie es auf die Aufbewahrungs- und Ladestation platzieren. Stellen Sie sicher, dass die Kontakte an der Haupteinheit auf die Kontakte der Ladestation ausgerichtet sind.

Das **Akkusymbol** an der Haupteinheit leuchtet auf, wenn der Ladevorgang beginnt.

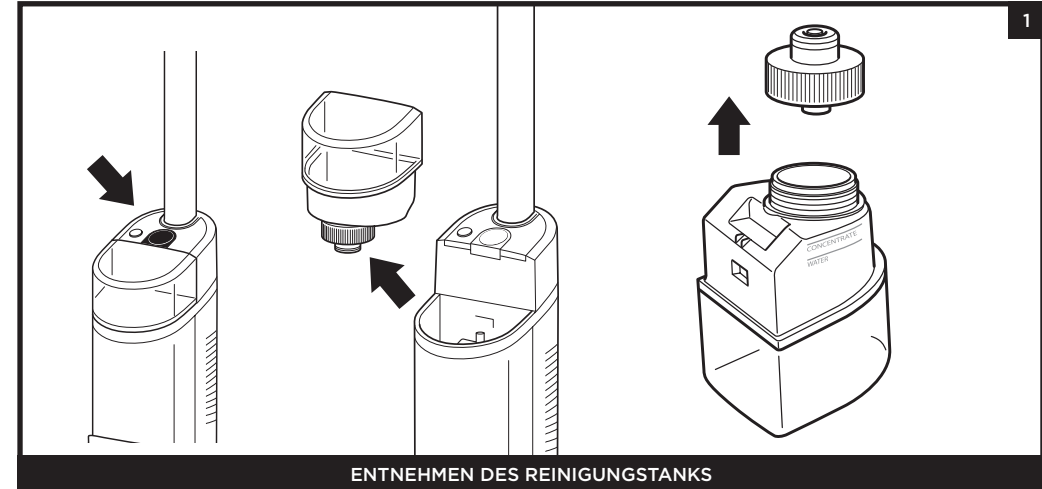
Wenn der Ladevorgang abgeschlossen ist und Sie das Gerät wieder verwenden möchten, nehmen Sie es aus der Ladestation.

**HINWEIS:** Wenn das Gerät richtig angeschlossen ist, blinken die Anzeileuchten an der Haupteinheit, um den Beginn des Ladevorgangs anzuzeigen. Wenn der Ladevorgang abgeschlossen ist, erlöschen alle drei Anzeileuchten.

**HINWEIS:** Die Haupteinheit wird teilweise geladen geliefert. Für eine maximale Laufzeit vor der ersten Verwendung vollständig aufladen (ca. 4 Stunden). Die Akkulaufzeit wird nicht beeinträchtigt, wenn Sie das Gerät eingesteckt lassen.

## SO VERWENDEN SIE IHREN 3-IN-1-STAUBSAUGER

### FÜLLEN DES REINIGUNGSTANKS



Drücken Sie den Entriegelungsknopf und heben Sie den **Reinigungstank** heraus.



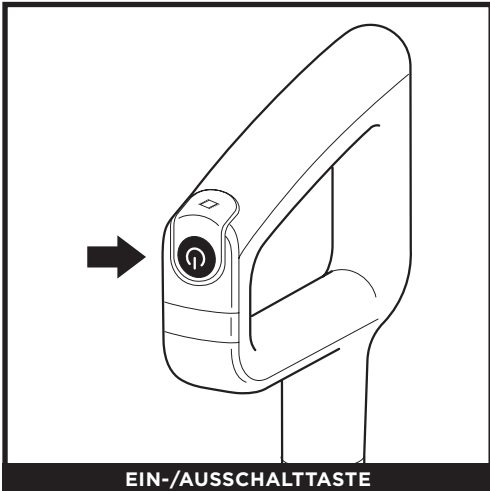
Schrauben Sie die Kappe ab und füllen Sie den Reinigungstank bis zur Markierung „WATER“ (Wasser) mit Wasser. Als Nächstes füllen Sie Shark HydroVac Multi-Oberflächenreiniger bis zur Markierung „SOLUTION“ (Reinigungslösung) ein. Schrauben Sie die Kappe wieder auf und setzen Sie den Tank wieder ein, bis er hörbar einrastet. Die Oberkante des Tanks muss bündig mit der Oberkante der Haupteinheit abschließen.

**HINWEIS:** Verwenden Sie für dieses Produkt ausschließlich Shark HydroVac Multi-Oberflächenreiniger und Wasser.

**HINWEIS:** Achten Sie darauf, den Reinigungstank nicht mit mehr HydroVac-Multi-Oberflächenreiniger als angegeben zu befüllen, da dies zu Schlierenbildung führen kann.

**HINWEIS:** Der HydroVac funktioniert nicht, wenn der Reinigungstank nicht ausreichend mit Wasser befüllt ist.

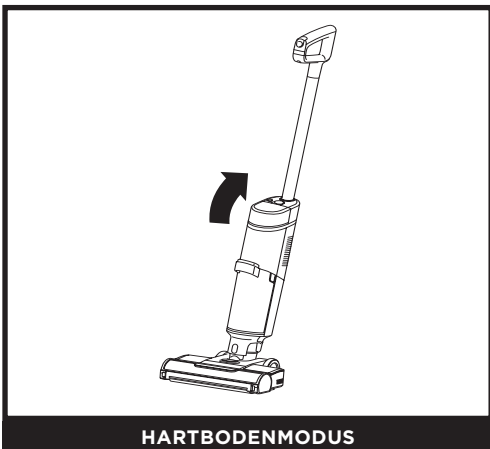
BEDIENELEMENTE



EIN-/AUSSCHALTTASTE

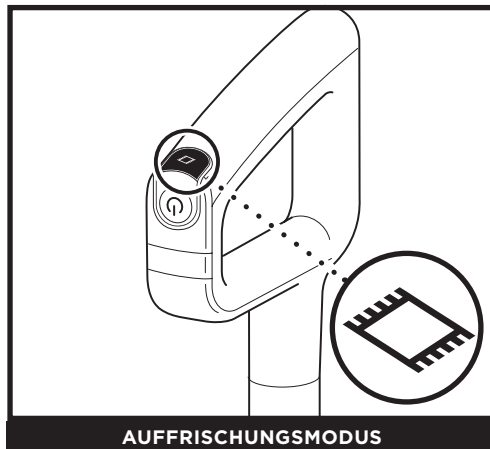
Drücken Sie die **Ein-/Ausschalttaste** am Griff und lassen Sie sie wieder los, um das Gerät einzuschalten. Um das Gerät auszuschalten, drücken Sie die Taste erneut.

REINIGUNGSARTEN



HARTBODENMODUS

Verwenden Sie den Hartbodenmodus für eine kraftvolle Reinigung von glatten Böden. Zur Aktivierung des Hartbodenmodus schalten Sie das Gerät ein und kippen den Griff nach hinten.



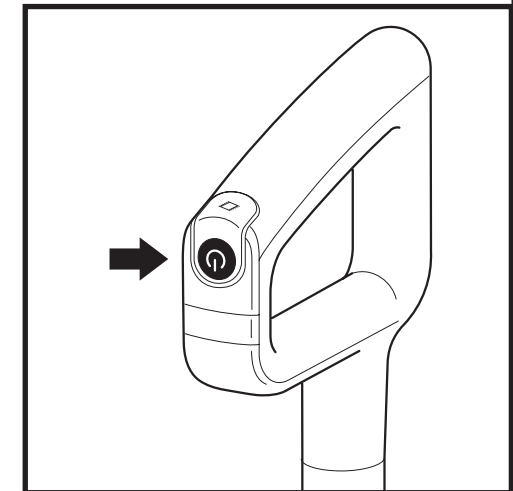
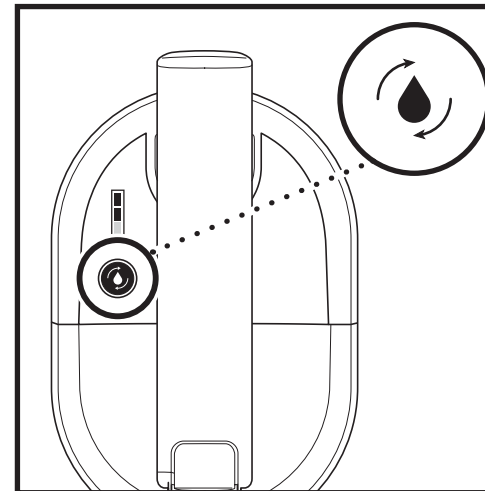
AUFFRISCHUNGSMODUS

Zur Reinigung von Teppichen drücken Sie oben am Griff auf das Symbol für den Auffrischungsmodus. Die Leuchte für den Auffrischungsmodus an der Haupteinheit leuchtet auf. Um den Auffrischungsmodus zu beenden, drücken Sie die Taste erneut.

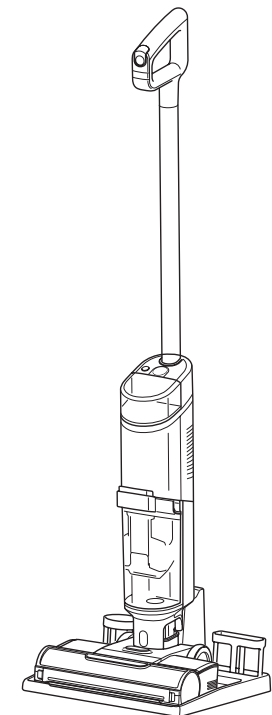
**HINWEIS:** Um ein Auslaufen zu vermeiden, legen Sie die Haupteinheit NICHT auf dem Boden ab. Die Düse sollte immer flach auf dem Boden gehalten werden.  
**HINWEIS:** Bei schwierigen Flecken verwenden Sie den Auffrischungsmodus für eine bessere Fleckenreinigung.  
**HINWEIS:** Wenn Sie einen hartnäckigen Geruch auf Ihrem Boden oder Teppich feststellen, reinigen Sie weiter im Auffrischungsmodus, bis der Geruch verschwunden ist.  
**HINWEIS:** Wenn Ihre Böden nach der Reinigung trüb, streifig oder fleckig sind, kann dies auf angesammelte Seifen- oder Fettrückstände zurückzuführen sein. Der Boden muss gegebenenfalls mehrfach mit dem HydroVac gereinigt werden.

SELBSTREINIGUNGSMODUS

Der Selbstreinigungszyklus reinigt automatisch das System und die Bürstenrolle.  
**Nach jedem Gebrauch empfohlen**



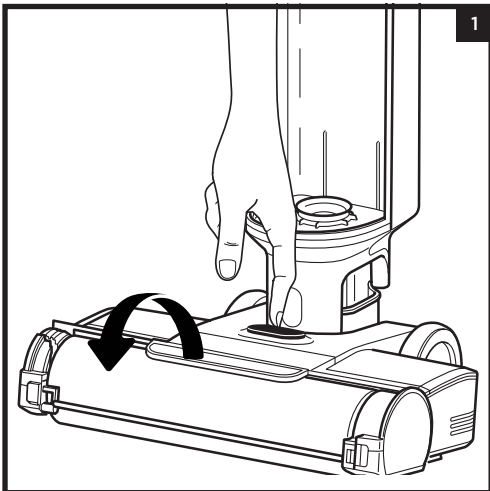
1. Stellen Sie das Gerät auf die Ladestation. Das Symbol für den Selbstreinigungsmodus oben an der Haupteinheit blinkt.
2. Leeren Sie den **Schmutzwasserbehälter** und stellen Sie sicher, dass der Reinigungstank mindestens halb voll ist.
3. Drücken Sie die **Ein-/Ausschalttaste**, um den Selbstreinigungszyklus zu starten. Das Symbol pulsiert während der gesamten Dauer des 2-minütigen Zyklus.
4. Entfernen Sie das Gerät während des Zyklus **NICHT** von der Ladestation. Das Symbol erlischt, wenn der Zyklus beendet ist.
5. Entleeren Sie den Schmutzwasserbehälter. *Weitere Informationen zu Anzeigeleuchten während des Selbstreinigungszyklus finden Sie in der LED-Legende.*



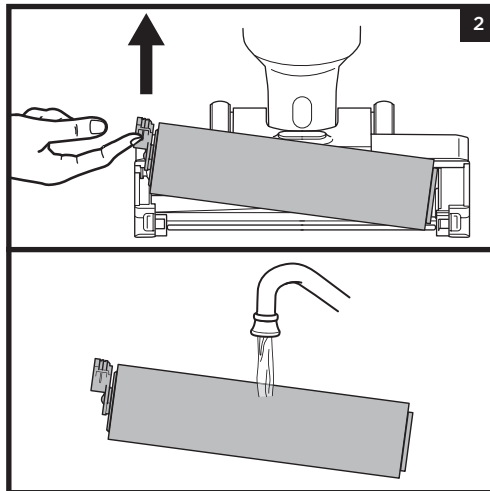
**HINWEIS:** Stellen Sie sicher, dass der Reinigungstank mindestens halb voll und der Schmutzwasserbehälter leer ist, bevor Sie den Selbstreinigungszyklus starten.

MANUELLE REINIGUNG DER BÜRSTENROLLE

Alternativ zum Selbstreinigungszyklus können Sie die Bürstenrolle von Hand reinigen und Schmutz oder Haare entfernen, die sich um die Bürstenrolle gewickelt haben.

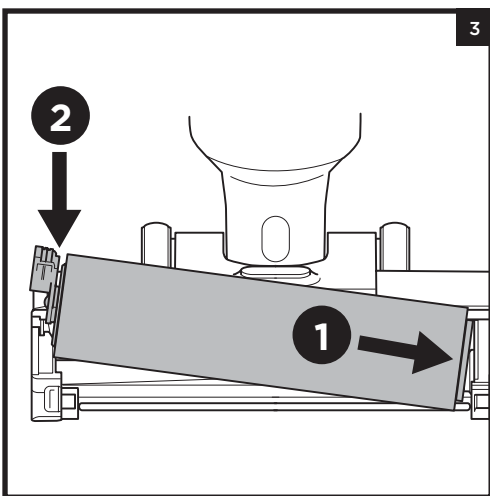


1. Um Zugang zur Bürstenrolle zu erhalten, drücken Sie den Knopf oben auf der Düse und heben Sie die Bürstenrollenabdeckung ab.

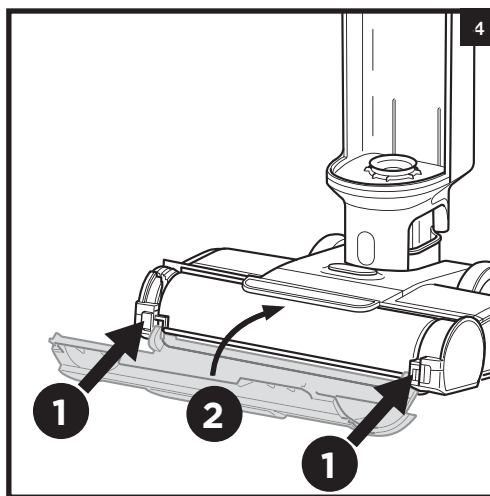


2. Entnehmen Sie die Bürstenrolle, indem Sie die Lasche auf der linken Seite der Düse nach oben ziehen.

Waschen Sie sie gründlich mit warmem Wasser. Lassen Sie dann die Bürstenrolle mindestens 24 Stunden lang an einem gut belüfteten Ort trocknen.



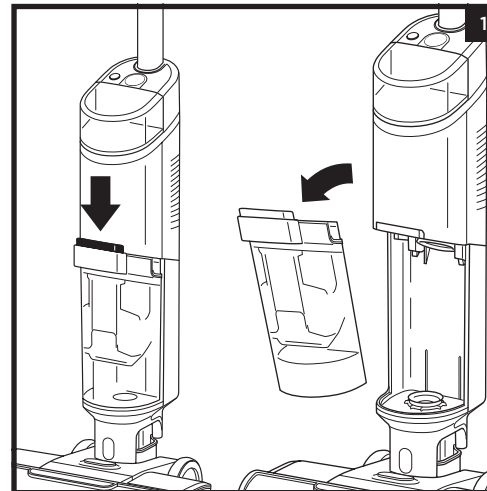
3. Setzen Sie die Bürstenrolle wieder ein, indem Sie die Nuten am Ende der Bürstenrolle auf die Spirale an der rechten Innenseite der Düse ausrichten und anschließend die linke Seite der Bürstenrolle nach unten drücken. Wenn sie richtig eingesetzt ist, schließt die Bürstenrollen-Lasche bündig mit der linken Seite der Düse ab.



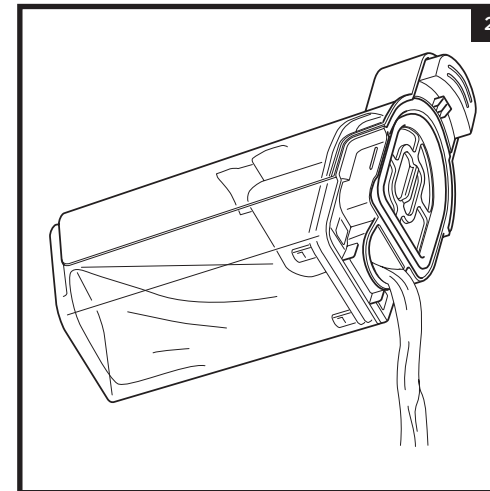
4. Um die Bürstenrollenabdeckung wiederanzubringen, führen Sie zunächst die Haken an der Unterseite der Abdeckung in das Gerät ein. Drücken Sie die Abdeckung herunter, bis sie einrastet.

**HINWEIS:** Reinigen Sie die Bürstenrolle nicht in einer Waschmaschine oder Spülmaschine. Ersetzen Sie die Bürstenrolle nach sechs Monaten.

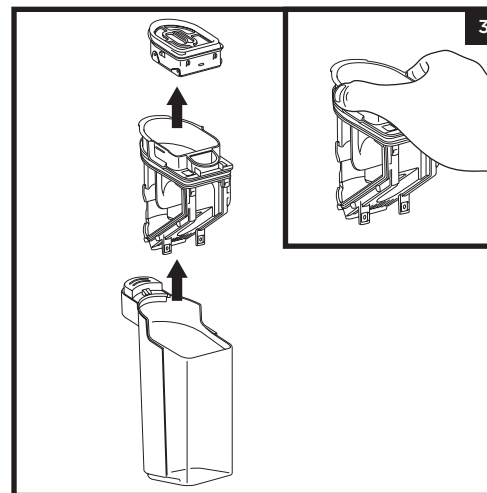
REINIGUNG DES SCHMUTZWASSERBEHÄLTERS



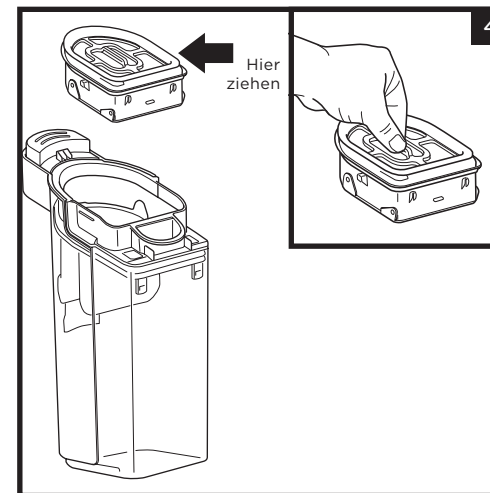
1. Zur Entnahme des Schmutzwasserbehälters drücken Sie den Entriegelungsknopf und ziehen Sie den Behälter heraus.



2. Wenn Sie nur Schmutzwasser entsorgen, gießen Sie es durch den **Expressreinigungsausguss** auf der Rückseite des Schmutzwasserbehälters aus.



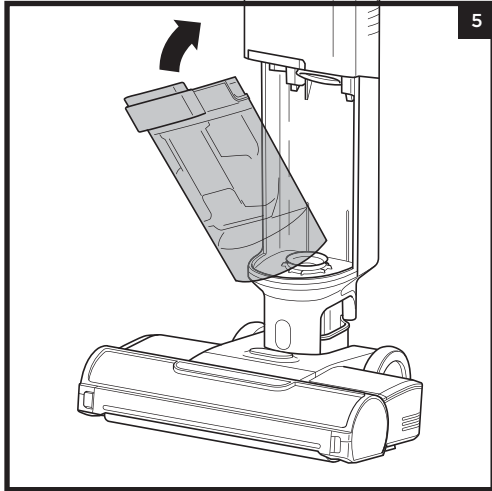
3. Um festen Schmutz zu entsorgen, heben Sie den **Feststofftrenner** heraus. Greifen Sie dazu in die Vertiefungen auf den Seiten des Feststofftrenners und heben Sie ihn heraus. Entleeren Sie festen Schmutz in einen Abfallbehälter. Wenn Schmutzwasser im Behälter verblieben ist, gießen Sie dieses in einen Abguss. Zur Reinigung spülen Sie den Feststofftrenner und den Behälter mit Wasser aus.



4. Reinigen Sie den Filter oben im Feststofftrenner einmal monatlich. Ziehen Sie den Filter heraus und waschen Sie ihn mit der Hand mit warmem Wasser und Seife. Lassen Sie den Filter in einem gut belüfteten Bereich vollständig an der Luft trocknen, bevor Sie ihn wieder einsetzen.

**HINWEIS:** Ersetzen Sie den Filter alle **sechs Monate**.

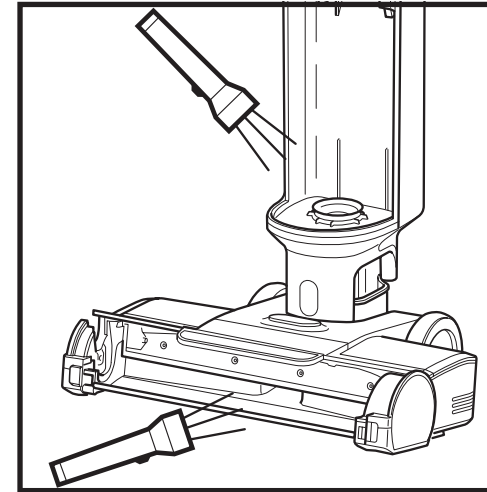
**HINWEIS:** Reinigen Sie den Schmutzwasserbehälter nicht in der Waschmaschine oder Spülmaschine.



5. Nachdem Sie den Schmutzwasserbehälter und den Feststofftrenner gereinigt haben, lassen Sie beide Teile mindestens 24 Stunden in einem gut belüfteten Bereich vollständig an der Luft trocknen. Zum Wiedereinsetzen des Behälters führen Sie die Unterseite in die Öffnung der Haupteinheit ein, dann kippen Sie den Behälter nach hinten, bis er hörbar einrastet.

### PRÜFEN AUF BLOCKADEN

Wenn Sie beim Staubsaugen über einen harten oder spitzen Gegenstand fahren oder beim Gebrauch Ihres Geräts eine Veränderung des Betriebsgeräuschs feststellen, prüfen Sie den Staubsauger auf Blockaden oder Gegenstände, die sich in der Bürstenrolle, in der Düsenkammer oder im Ansaugrohr verfangen haben könnten.



1. Schalten Sie das Gerät aus.
2. Entfernen Sie die Bürstenrollenabdeckung, die Bürstenrolle und den Schmutzwasserbehälter.
3. Prüfen Sie die Öffnungen und entfernen Sie allen Schmutz.
4. Anschließend setzen Sie die Bürstenrolle und die Abdeckung wieder ein.

### BESTELLUNG VON NACHFÜLLPACKS UND ERSATZTEILEN

Ersetzen Sie den Filter und die Bürstenrolle alle sechs Monate.

Verwenden Sie mit dem Shark HydroVac ausschließlich Shark-HydroVac-Reiniger oder Wasser.

Um Bürstenrollen, Filter und Shark-HydroVac-Multi-Oberflächenreiniger zu bestellen, gehen Sie auf [www.sharkclean.eu](http://www.sharkclean.eu) oder scannen Sie den nachstehenden QR-Code.



**HINWEIS:** Sollte der 3-in-1-Staubsauger noch immer nicht ordnungsgemäß funktionieren, kontaktieren Sie den Kundendienst unter +49 0800 000 9063 oder unter [www.sharkclean.eu](http://www.sharkclean.eu)

## LED-LEGENDE






## LED-LEGENDE

## SZENARIO







## ANZEIGE

## ANGABEN





## GERÄT IST IN BETRIEB

Einzelnes Batteriesymbol <b>leuchtet</b> .	 Dauerhaft an.	Akku niedrig. Hinweis: Sie können den Selbstreinigungszyklus nicht ausführen.
Selbstreinigungssymbol <b>pulsiert</b> .	 Pulsiert	Platzieren Sie das Gerät auf die Station, während das Selbstreinigungssymbol pulsiert. Drücken Sie die Ein-/Ausschalttaste, um den Selbstreinigungszyklus auszuführen.
Einzelnes Batteriesymbol <b>pulsiert</b> .	 Pulsiert	Der Akku ist fast leer.
Das Selbstreinigungssymbol ist <b>ausgeschaltet</b> .	  Aus	Unzureichende Akkulaufzeit, um nach dem Gebrauch den Selbstreinigungszyklus auszuführen.







## GERÄT IST AUF DEM DOCK PLATZIERT

Batteriesymbole pulsieren.	 Pulsieren	Gerät wird geladen.
Das Selbstreinigungssymbol ist an.	 An	Die Akkulaufzeit reicht aus, um den Selbstreinigungszyklus auszuführen. Drücken Sie die Ein-/Ausschalttaste, um den Selbstreinigungszyklus auszuführen.
Das Selbstreinigungssymbol ist aus.	 Aus	Die Akkulaufzeit reicht nicht aus, um den Selbstreinigungszyklus auszuführen. Warten Sie, bis das Selbstreinigungssymbol aufleuchtet, um den Selbstreinigungszyklus auszuführen.
Die Ein-/Ausschalttaste wird gedrückt, um den Selbstreinigungszyklus zu aktivieren. Batteriesymbole und Selbstreinigungssymbol blinken dreimal.	  Blinken x 3	Gerät wird geladen. Die Akkulaufzeit reicht nicht aus, um den Selbstreinigungszyklus auszuführen. Warten Sie, bis das Selbstreinigungssymbol aufleuchtet, um den Selbstreinigungszyklus auszuführen.
Die Ein-/Ausschalttaste wird gedrückt, um den Selbstreinigungszyklus zu aktivieren. Selbstreinigungssymbol pulsiert.	 Pulsiert	Der Selbstreinigungszyklus läuft. Das Selbstreinigungssymbol erlischt, wenn der Zyklus beendet ist. Die Batteriesymbole leuchten auf und das Gerät beginnt mit dem Ladevorgang.

SELBSTREINIGUNGSZYKLUS LÄUFT;  
SELBSTREINIGUNGSZYKLUS  
IST ANGEHALTEN

Selbstreinigungssymbol blinkt. Blaues Wassertropfensymbol blinkt.	  Blinken	Der Reinigungstank ist leer. Füllen Sie den Reinigungstank mit sauberer Lösung und drücken Sie die Ein-/Ausschalttaste, um den Selbstreinigungszyklus fortzusetzen.
Selbstreinigungssymbol blinkt. Rotes Wassertropfensymbol blinkt.	  Blinken	Der Schmutzwasserbehälter ist voll. Leeren Sie den Schmutzwassertank und drücken Sie die Ein-/Ausschalttaste, um den Selbstreinigungszyklus fortzusetzen.

GERÄT IST IN BETRIEB;  
REINIGUNGSFUNKTIONEN  
AUSGESCHALTET

Blaues Wassertropfensymbol blinkt.	 Blinkt	Der Reinigungstank ist leer. Füllen Sie den Reinigungstank mit sauberer Lösung und drücken Sie die Ein-/Ausschalttaste, um die Reinigung fortzusetzen.
Rotes Wassertropfensymbol blinkt.	 Blinkt	Der Schmutzwasserbehälter ist voll. Entleeren Sie den Schmutzwasserbehälter. Drücken Sie die Ein-/Ausschalttaste, um die Reinigung fortzusetzen. *Wenn das eine irrtümliche Fehlermeldung ist, entfernen Sie den Feststofftrenner und reinigen Sie ihn vollständig. Das Teil 24 Stunden trocknen lassen oder manuell trocknen.
Rotes Wassertropfensymbol blinkt. Rotes Auffrischungsmodus-Symbol blinkt.	  Blinkt	Die Bürstenrollenabdeckung wurde entfernt. Bringen Sie die Bürstenrollenabdeckung an. Drücken Sie die Ein-/Ausschalttaste, um die Reinigung fortzusetzen.
Rotes Wassertropfensymbol blinkt. Rotes Auffrischungsmodus-Symbol blinkt.	  Blinken asynchron	Die Bürstenrolle ist blockiert. Entfernen Sie die Bürstenrollenabdeckung und die Bürstenrolle. Entfernen Sie Gegenstände, die ein Verklemmen der Bürstenrolle verursachen könnten. Drücken Sie die Ein-/Ausschalttaste, um die Reinigung fortzusetzen.



## DREI (3) JAHRE EINGESCHRÄNKTE GARANTIE FÜR DEN WD200

Wenn Sie als Verbraucher ein Produkt in Deutschland kaufen, erhalten Sie automatisch Ihre gesetzlichen Gewährleistungsrechte hinsichtlich der Mangelfreiheit des jeweiligen Produktes. Sie können diese gesetzlichen Rechte Ihrem Einzelhändler, bei dem Sie das Produkt erworben haben, gegenüber geltend machen oder uns gegenüber, sofern Sie das Produkt direkt bei Shark erworben haben. Die Inanspruchnahme dieser gesetzlichen Rechte ist unentgeltlich.

Allerdings haben wir bei Shark so großes Vertrauen in die Qualität unserer Produkte, dass wir Ihnen eine zusätzliche Herstellergarantie von bis zu drei (3) Jahren bieten (2 Jahre standardmäßig plus 1 Jahr bei erfolgter Registrierung). Diese Garantie schränkt Ihre gesetzlichen Rechte aus dem Kaufvertrag mit dem Einzelhändler, bei dem Sie das Produkt erworben haben, oder die Verpflichtungen Ihres Einzelhändlers aus dem Kaufvertrag mit ihm nicht ein. Das gilt auch gegenüber uns, wenn Sie das Produkt direkt von Shark erworben haben.

Nachfolgend werden die Bedingungen und der Umfang unserer Herstellergarantie beschrieben, die SharkNinja Rotfeder Ring 9, 60327, Frankfurt Hessen (Deutschland) gibt.

### Shark®-Garantie

Ein Haushaltsgerät bedeutet eine beträchtliche Investition. Ihr neues Gerät sollte daher so lange wie möglich funktionieren. Die Garantie spielt dabei eine wichtige Rolle und spiegelt wider, wie viel Vertrauen der Hersteller in sein Produkt und die Herstellungsqualität hat.

### Wie lang ist die Garantie auf unsere Produkte?

Da wir großes Vertrauen in unser Design und die Qualitätskontrolle setzen, beträgt die Garantie insgesamt drei (3) Jahre (2 Jahr standardmäßig plus 1 Jahre bei erfolgter Registrierung).

### Wo ist die Garantie räumlich gültig?

Bitte beachten Sie, dass die drei (3) Jahres-Garantie (2 Jahre standardmäßig plus 1 Jahr bei erfolgter Registrierung) für alle Produkte Geltung hat, die bei einem Händler (online und offline) Innerhalb des Landes von.

### Wie mache ich die Garantie geltend?

Wenden Sie sich hierzu bitte an unseren Kundendienst. Unsere Kundendienst-Helpline (0800 000 9063) ist von Montag bis Freitag von 9.00 bis 18.00 Uhr für Sie da. Der Anruf ist kostenlos, und Sie werden sofort zu einem Mitarbeiter von uns durchgestellt. Halten Sie hierzu auch bitte Ihren Kaufbeleg bereit. Bitte bewahren Sie den Kaufbeleg immer auf. Wenn ein Garantiefall eintritt, brauchen wir den Kaufbeleg, um zu prüfen, ob die Informationen, die Sie uns gegeben haben, korrekt sind. Wenn Sie keinen gültigen Kaufbeleg vorlegen können, verlieren Sie dadurch Ihren Garantieanspruch.

Sie können unserem Kundendienst auch eine E-Mail an kundendienst-de@sharkninja.com schicken. Bitte fügen Sie auch hier eine Kopie Ihres Kaufbeleges bei und schildern Sie uns Ihren Garantiefall so detailliert wie möglich.

Wenn Sie uns mit einem Garantieanspruch kontaktieren, werden wir in erster Linie entsprechende Fehlerbehebungsmaßnahmen mit Ihnen durchführen und, je nach Ergebnis, den weiteren Verlauf mit Ihnen besprechen. In den meisten Fällen werden wir Ihnen Ersatzteile schicken oder Ihr Gerät komplett ersetzen, falls der Fehler nicht mit einem Ersatzteil gelöst werden kann.

Sie erhalten auch Online-Unterstützung unter [www.sharkclean.eu](http://www.sharkclean.eu)

### Wie registriere ich meine Garantie?

Sie können Ihre Garantie innerhalb von 28 Tagen ab dem Kaufdatum online registrieren.

Um Zeit zu sparen, halten Sie bitte die folgenden Informationen zu Ihrem Gerät bereit:

- Modellnummer
- Seriennummer (falls verfügbar)
- Kaufdatum des Produkts (Kauf- oder Lieferbeleg)

Um sich zu registrieren, besuchen Sie bitte [www.sharkclean.eu](http://www.sharkclean.eu)

### Welche Vorteile habe ich von der Registrierung meiner Garantie?

Die Registrierung der Garantie ist keine Voraussetzung für deren Geltendmachung. Wenn Sie Ihre Garantie aber registrieren, können Sie auch unseren Newsletter mit Tipps, Ratschlägen und Gewinnspielen abonnieren. Über den Newsletter erhalten Sie aktuelle Nachrichten zu neuen Technologien und Produkten von Shark. Wenn Sie Ihre Garantie online registrieren, erhalten Sie sofort eine Bestätigung, dass Ihre Daten bei uns eingegangen sind.

Details zu unserer Datenschutzrichtlinie finden Sie unter [www.sharkclean.eu](http://www.sharkclean.eu)

### Was wird durch die Garantie abgedeckt?

Reparatur oder Ersatz Ihres Produkts (nach Wahl von uns), einschließlich aller Teile und der Arbeitszeit bei Konstruktions-, Material- und Verarbeitungsfehlern (inklusive Transport- und Versandkosten).

### Was wird durch die Garantien nicht abgedeckt?

1. Blockaden – Näheres zur Beseitigung von Blockaden in Ihrem 3-in-1-Staubsauger finden Sie in der Bedienungsanleitung.
2. Normale Verschleißteile wie Bürsten, Sicherung, Riemen, Akkus, Schlauch usw.
3. Versehentliche Beschädigungen, Fehler durch Nachlässigkeit im Gebrauch oder in der Pflege, falsche, unsachgemäße Benutzung, mangelnde Sorgfalt und achtloser Betrieb oder Umgang mit dem Staubsauger unter Missachtung der Bedienungsanleitung, die Shark® zu Ihrem Gerät liefert.
4. Gebrauch des Staubsaugers zu anderen Zwecken als dem normalen Gebrauch im Haushalt.

5. Der Gebrauch von Teilen, die nicht gemäß den Anweisungen in der Bedienungsanleitung montiert oder installiert wurden.
6. Die Verwendung von Teilen und Zubehörteilen, die keine Originalkomponenten von Shark® sind.
7. Fehlerhafte Installation (Ausnahme, wenn die Installation von Shark® durchgeführt wurde).
8. Reparaturen oder Änderungen, die nicht von Shark® und dessen Handelsvertretern oder Vertragshändlern, sondern von Dritten durchgeführt wurden.
9. Der Lithium-Ionen-Akku. Auf der nächsten Seite finden Sie Informationen zur Akku-Garantie.

### Was geschieht, wenn meine Garantie ausläuft?

Shark stellt keine Geräte her, die nur für eine begrenzte Zeit funktionieren. Wir wissen es zu schätzen, wenn Kunden ihre Staubsauger auch nach Ablauf der Garantiefrist reparieren lassen möchten. Bitte kontaktieren Sie in diesem Falle unsere Kundendienst-Helpline unter der Rufnummer (+44) 0800 000 9063, und fragen Sie nach unserem Kundenprogramm für abgelaufene Garantien.

Wo kann ich Originalersatzteile und Originalzubehör von Shark kaufen?

Ersatzteile und Zubehör von Shark werden von denselben Ingenieuren entwickelt, die auch Ihren Shark Staubsauger entwickelt haben. Die vollständige Palette der Ersatz- und Zubehörteile von Shark für alle Shark-Geräte finden Sie unter [www.sharkclean.eu](http://www.sharkclean.eu)

## ZWEI (2) JAHRE EINGESCHRÄNKTE AKKU-GARANTIE

Wenn ein Verbraucher ein Produkt im Vereinigten Königreich kauft, erhält er automatisch Rechte hinsichtlich der Produktqualität (Ihre „gesetzlichen Rechte“). Sie können diese Rechte Ihrem Einzelhändler gegenüber geltend machen. Allerdings haben wir von Shark® so großes Vertrauen in die Qualität unserer Produkte, dass wir Ihnen eine zusätzliche Herstellergarantie von bis zu zwei Jahren auf den Akku geben (Standardgarantie von einem Jahr sowie ein weiteres Jahr bei Registrierung). Diese Bedingungen beziehen sich nur auf unsere Herstellergarantie – Ihre gesetzlichen Rechte sind davon unberührt.

Jedes Gerät von Shark® besitzt eine Garantie auf kostenlose Teile und Arbeitszeit. Unsere Kundendienst-Helpline (+49 0800 000 9063) ist von Montag bis Freitag von 9.00 bis 18.00 Uhr für Sie da. Der Anruf ist kostenlos und Sie werden direkt mit einem Mitarbeiter von Shark® verbunden. Online-Support finden Sie auch unter [www.sharkclean.eu](http://www.sharkclean.eu).

### WICHTIG

- Die Herstellergarantie für Ihren Akku gilt für zwei (2) Jahre ab dem Kaufdatum.
- Bitte bewahren Sie den Kaufbeleg immer auf. Wenn ein Garantiefall eintritt, benötigen wir Ihren Kaufbeleg, um zu prüfen, ob die von Ihnen angegebenen Informationen korrekt sind. Wenn Sie keinen gültigen Kaufbeleg haben, kann Ihre Garantie dadurch ungültig sein.

### Wie lange gilt die Garantie neuer Shark®-Akkus?

Unser Vertrauen in unsere Konstruktion und unsere Qualitätskontrolle bedeutet, dass Sie für Ihren neuen Shark®-Staubsauger-Akku insgesamt ein Jahr Standardgarantie und ein weiteres Jahr bei Registrierung erhalten.

### Was ist durch die kostenlose Shark®-Garantie abgedeckt?

Reparatur oder Ersatz Ihres Shark®-Akkus (nach Ermessen von Shark hinsichtlich Reparatur oder Austausch), einschließlich aller Teile und der Arbeitszeit. Eine Shark®-Garantie ist eine Ergänzung Ihrer Rechte als Verbraucher. Die Garantiebedingungen zur Inanspruchnahme der Garantie für den “WD200” gelten entsprechend.

# IMPORTANT SAFETY INSTRUCTIONS

FOR HOUSEHOLD USE ONLY READ ALL INSTRUCTIONS BEFORE USING THIS 3-IN-1 CLEANER

## **⚠ WARNING**

To reduce the risk of fire, electric shock, injury, or property damage:

1. If the charging cord plug does not fit fully into the outlet, contact the place of purchase. **DO NOT** force into outlet or try to modify to fit.
2. To reduce the risk of shock and unintended operation, turn off power before servicing.
3. This 3-in-1 Cleaner consists of a motorised nozzle, main body, pole, and handle. These components contain electrical connections, electrical wiring, and moving parts that potentially present risk to the user.
4. Before each use, carefully inspect all parts for any damage. If a part is damaged, discontinue use.
5. Use only identical replacement parts.
6. Use only as described in this manual. **DO NOT** use the 3-in-1 Cleaner for any purpose other than those described in this manual.
7. **DO NOT** immerse or spray water on the body of the 3-in-1 Cleaner. To clean the surface, wipe with a dry cloth.
8. Keep the 3-in-1 Cleaner and dock's cord out of reach of children. Do not allow the appliance to be used by children. Do not allow to be used as a toy. Close supervision is necessary when used near children.
9. This appliance can be used by persons with reduced physical, sensory, or mental capabilities or lack of experience or knowledge if they have been given supervision or instruction concerning use of the appliance in a safe way and understand the hazards involved. Cleaning and user maintenance should not be done by children.
10. Always turn off the 3-in-1 Cleaner before connecting or disconnecting any motorised nozzles, chargers, batteries, or other electrical or mechanical parts.
11. **DO NOT** handle plug or 3-in-1 Cleaner with wet hands.
12. **DO NOT** use without the dirty water tank, Clean Solution Tank, filter, brushroll, and brushroll cover in place.
13. Use only the charger that came with your unit. Use of an incorrect charger may result in no charging, and/or unsafe condition.
14. Only use Shark® branded filters and accessories.
15. **DO NOT** put any objects into nozzle or accessory openings. **DO NOT** use with any opening blocked; keep free of dust, lint, hair, and anything that may reduce airflow.
16. **DO NOT** use if nozzle or accessory airflow is restricted. If the air paths or the motorised floor nozzle become blocked, turn the 3-in-1 Cleaner off. Remove all obstructions before you turn on the unit again.
17. Keep nozzle and all 3-in-1 Cleaner openings away from hair, face, fingers, uncovered feet, or loose clothing.
18. **DO NOT** use if 3-in-1 Cleaner is not working as it should, or has been dropped, damaged, left outdoors, or dropped into water.
19. Use extra care when cleaning on stairs.
20. **DO NOT** leave the 3-in-1 Cleaner unattended while powered on.
21. When powered on, always keep the 3-in-1 Cleaner moving over the carpet surface to avoid damaging the carpet fibres.
22. **DO NOT** place 3-in-1 Cleaner on unstable surfaces such as chairs or tables.

23. **DO NOT** use to pick up:

- a) Large objects
- b) Hard or sharp objects (nails, screws, or coins)
- c) Large quantities of dust (including drywall, fireplace ash, or embers).
- d) Smoking or burning objects (hot coals, cigarette butts, or matches)
- e) Flammable or combustible materials (lighter fluid, petrol, or kerosene)
- f) Toxic materials (chlorine bleach, ammonia, or drain cleaner)

24. **DO NOT** use in the following areas:

- a) Poorly lit areas
- b) Outdoor areas
- c) Spaces that are enclosed and may contain explosive or toxic fumes or vapours (lighter fluid, petrol, kerosene, paint, paint thinners, mothproofing substances, or flammable dust)

25. Turn off the 3-in-1 Cleaner before adjustment, cleaning, maintenance or troubleshooting

26. During cleaning or routine maintenance, **DO NOT** cut anything other than hair, fibres, or string wrapped around the brushroll

27. Allow all filters to air dry completely before replacing in the 3-in-1 Cleaner to prevent liquid from being drawn into electric parts.

28. **DO NOT** modify or attempt to repair the 3-in-1 Cleaner or the battery yourself, except as indicated in this manual. **DO NOT** use the battery or 3-in-1 Cleaner if it has been modified or damaged. Damaged or modified batteries may exhibit unpredictable behaviour resulting in fire, explosion, or risk of injury.

29. Use only Shark brand cleaning fluids intended for use with this appliance to prevent internal component damage.

## BATTERY PACK

30. The battery is the power source for the 3-in-1 Cleaner. Carefully read and follow all charging instructions.

31. To prevent unintentional starting, ensure the 3-in-1 Cleaner is powered off before picking up or carrying the 3-in-1 Cleaner. **DO NOT** carry the appliance with your finger on the power switch.

32. The battery pack is non-serviceable. Call our customer services helpline with any questions and concerns.

33. Under abusive conditions, liquid may be ejected from the battery. Avoid contact with this liquid, as it may cause irritation or burns. If contact occurs, flush with water. If liquid contacts eyes, seek medical help.

34. **DO NOT** charge battery at temperatures below 5° C (40° F) or above 40° C (104° F).

35. Store the unit indoors. **DO NOT** use or store it below 3° C (37.4° F). Ensure the appliance is at room temperature before operating.

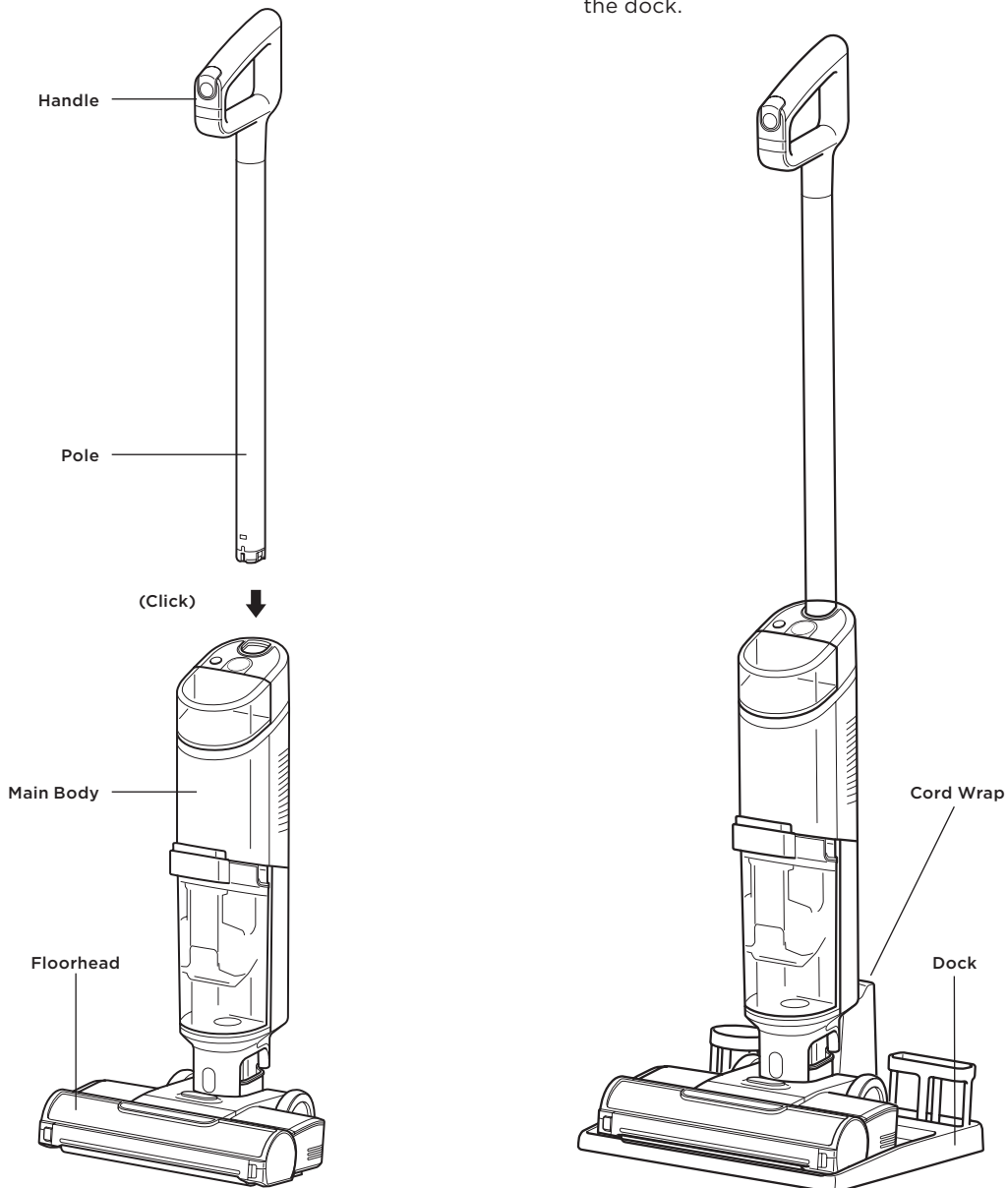
36. **DO NOT** expose the battery to fire or temperatures above 130° C (265° F) as it may explode.

37. Battery should not be stored at temperatures below 3° C (37.4° F) or above 40° C (104° F) to maintain long term battery life.

## SAVE THESE INSTRUCTIONS

## ASSEMBLY

1. Align the **Pole** with the opening in the **Main Body** and insert it until it clicks into place.
2. Place the **Storage and Charging Dock** on the floor near a wall outlet and plug in the cord. Wind the remaining cord around the **Cord Wrap** on the back of the dock.



**NOTE:** When assembling your HydroVac, there may be a little water in or around the water tanks. This is because we test all our HydroVacs before you buy them to ensure the highest quality.

**NOTE:** To remove the handle, press the release button located on the back of the unit with a thin tool while pulling up on the handle.

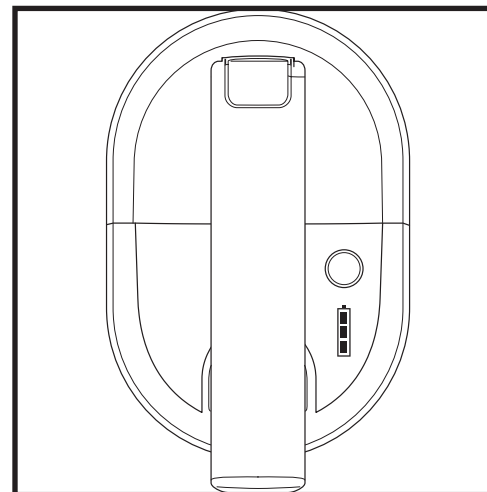
## LI-ION BATTERY

Prior to first use, charge the battery completely. A full charge takes approximately 4 hours.

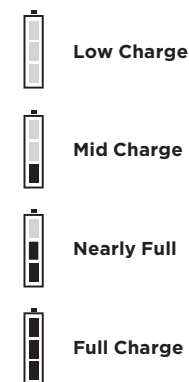
### RUNTIME FOR FULLY CHARGED BATTERY

Visit [sharkclean.com/support](http://sharkclean.com/support) online.

### LED BATTERY POWER AND CHARGING INDICATOR

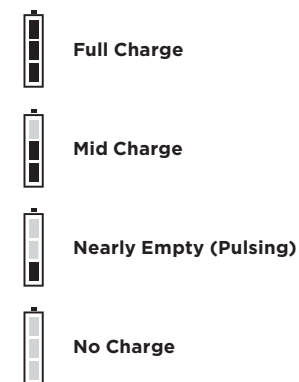


#### Charging



Note: Full Charge takes approximately 4 hours.

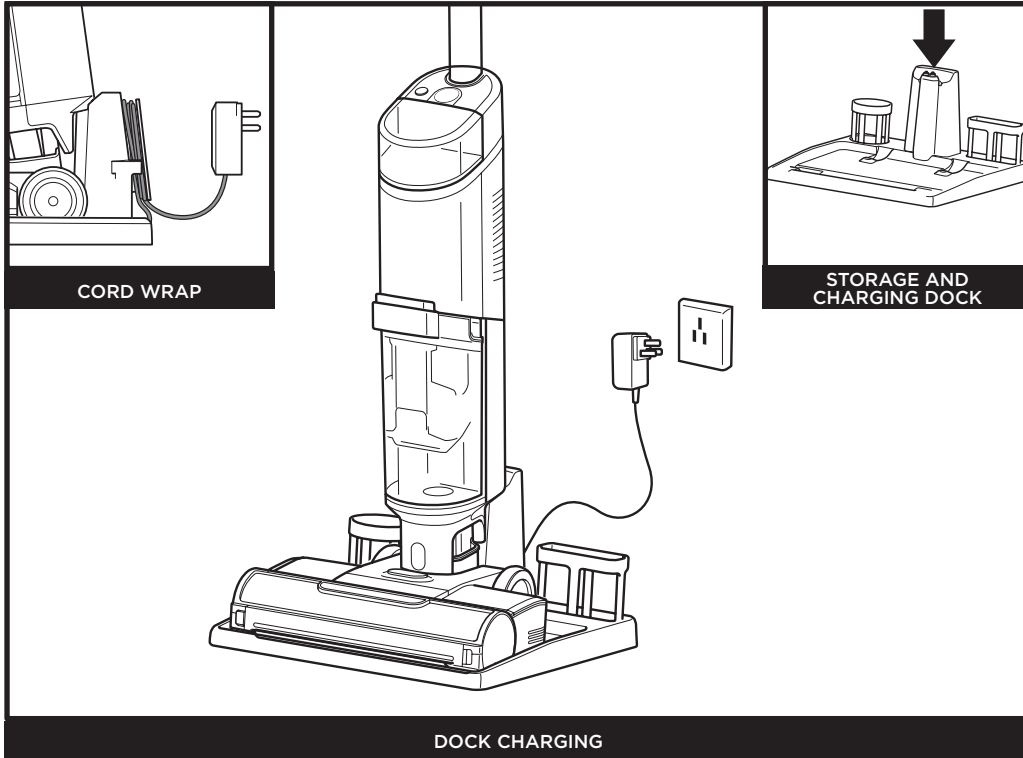
#### In Use



**NOTE:** The Shark® battery, like all lithium-ion batteries, will naturally decrease in capacity over time from the 100% capacity of a new battery.

## USING YOUR 3-IN-1 CLEANER

### CHARGING ON THE DOCK



Charge the unit by placing it on the Storage and Charging Dock. Make sure the contacts on the body are aligned with the contacts on the charging dock.

The **Battery Icon** on the main body will illuminate when charging begins.

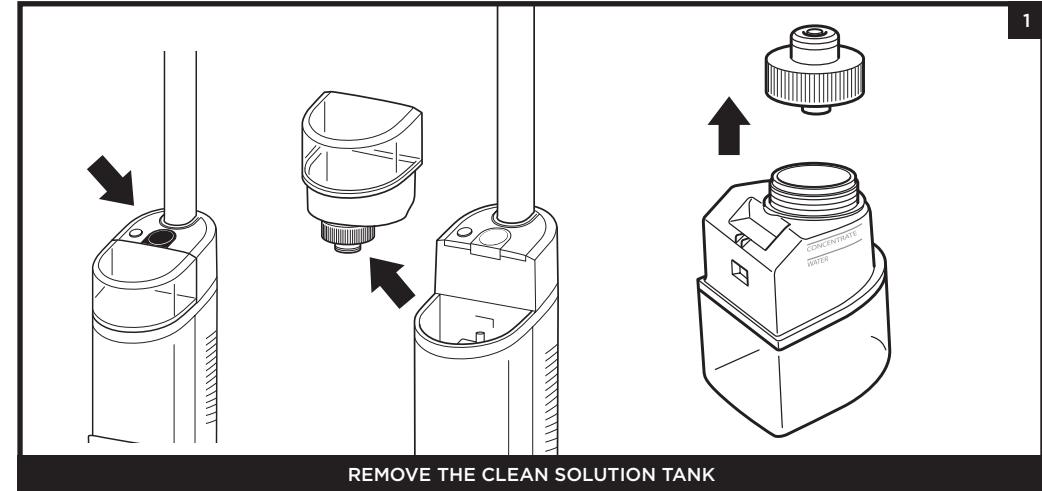
When charging is complete and you need to use the unit again, lift it off the dock.

**NOTE:** When docked properly, the charging lights on the Main Body will blink, indicating that charging has begun. When charging is complete, all three indicator lights will turn off.

**NOTE:** The main unit comes with a partial charge. For maximum runtime, charge fully before first use (approximately 4 hours). Leaving the unit plugged in will not damage battery life.

## USING YOUR 3-IN-1 CLEANER

### FILLING THE CLEAN SOLUTION TANK



Press the release button and lift off the **Clean Solution Tank**.



Unscrew the cap and add water to the tank, up to the WATER line. Next, add Shark HydroVac™ Multi-Surface Cleaning Solution, filling to the SOLUTION line. Replace the cap and reinsert the tank until it clicks into place. The top of the tank should be flush with the top of the body.

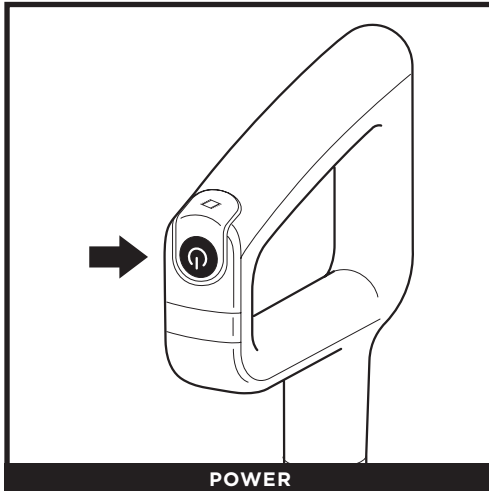
**NOTE:** Only use Shark HydroVac Multi-Surface Cleaning Solution and water with this product.

**NOTE:** Be sure to not overfill the Clean Solution Tank with more HydroVac Multi Surface Concentrate than instructed, as this may cause streaking

**NOTE:** Without sufficient water supply in the clean solution tank, HydroVac will not run.

## USING YOUR 3-IN-1 CLEANER

### CONTROLS

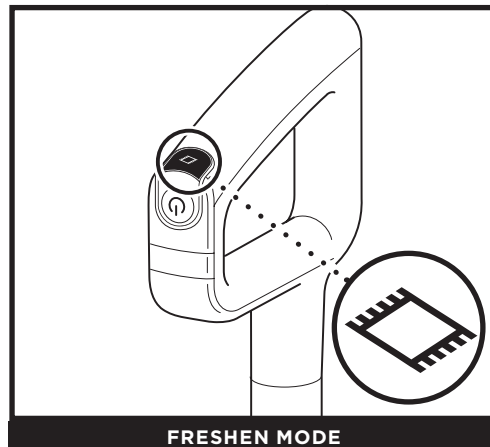


Press and release the **Power** button on the handle to turn on power. To turn off power, press the button again.

### CLEANING MODES



Use Hard Floor mode for powerful cleaning on bare floors. To activate Hard Floor mode, turn on the unit and tilt the handle back.



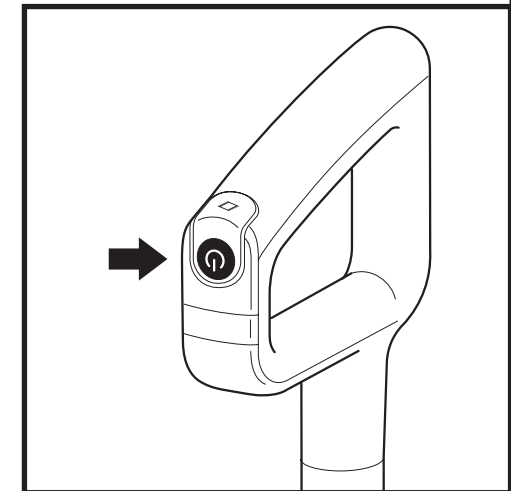
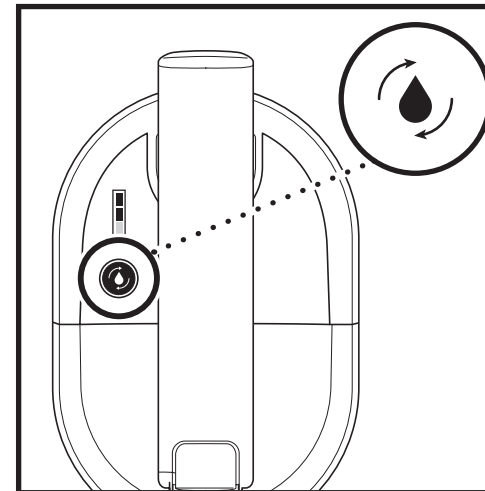
To clean area rugs, press the Freshen Mode icon on top of the handle. The Freshen Mode light on the main body will illuminate. To turn off Freshen Mode, press the button again.

**NOTE:** To prevent leakage, DO NOT place the main body on the floor. The nozzle should always be kept flat on the floor.  
**NOTE:** If you encounter a difficult stain, use Freshen Mode for improved stain cleaning.  
**NOTE:** If you encounter a stubborn odor on your floor or area rug, continue to clean in Freshen Mode until the odor is gone.  
**NOTE:** If your floors are cloudy, streaky, or spotty after cleaning, it may be due to accumulated soap or grease residue. The floor may require several cleanings with the Hydrovac.

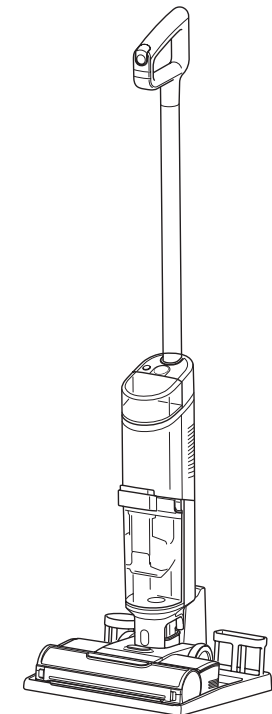
## MAINTAINING YOUR 3-IN-1 CLEANER

### SELF-CLEANING MODE

The self-clean cycle automatically cleans the system and the brush-roll.  
**Recommended after every use**



1. Place the unit on the Storage and Charging Dock. The Self-Clean mode icon located on the top of the main body will pulse.
2. Empty the **Dirty Water Tank** and make sure the clean solution tank is at least half full.
3. Press the **Power Button** to start the self-clean cycle. The icon will pulse for the full 2-minute duration of the cycle.
4. **DO NOT** remove the unit from the dock during the self-clean cycle. The icon will turn off when the cycle is complete.
5. Empty the dirty water tank.  
*See LED Glossary for more information on indicator lights during self-clean cycle.*

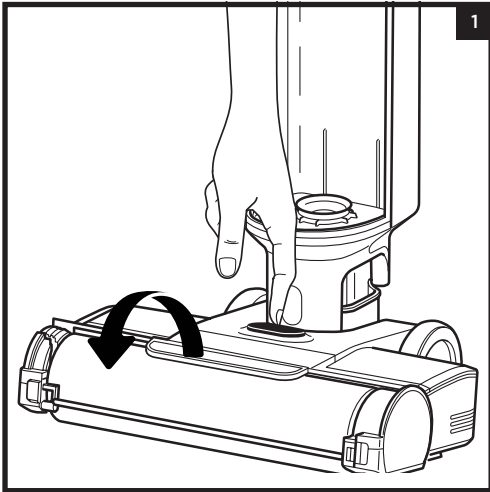


**NOTE:** Make sure the Clean Solution Tank is at least half full and that the dirty water tank is empty before running the self-cleaning cycle.

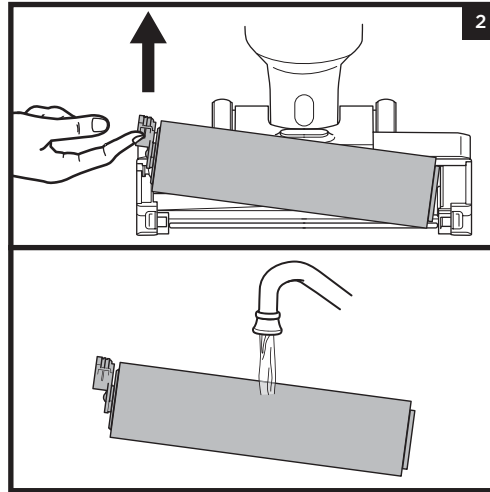
## MAINTAINING YOUR 3-IN-1 CLEANER

### MANUALLY CLEANING THE BRUSHROLL

You can clean the brushroll by hand as an alternative to the self-clean cycle, and to remove debris or hair wrapped around the brushroll.

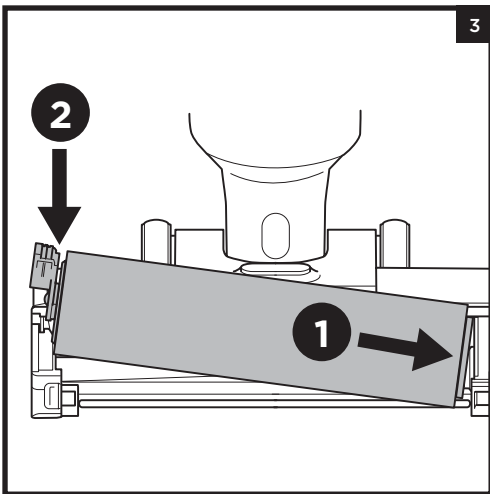


1. To access the brushroll, press the button on the top of the nozzle and lift off the brushroll cover.

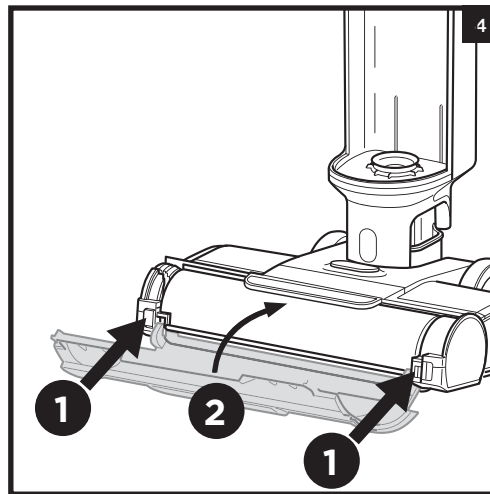


2. Remove the brushroll by pulling up on the pull tab on the left side of the nozzle.

Wash thoroughly with warm water. Allow the brushroll to air-dry completely in a well-ventilated area for at least 24 hours.



3. Reinsert the brushroll by lining up the grooves on the end of the brushroll with the helix on the inner right side of the nozzle, then press down on the left side of the brushroll. When properly installed, the brushroll tab will be flush with the left side of the nozzle.

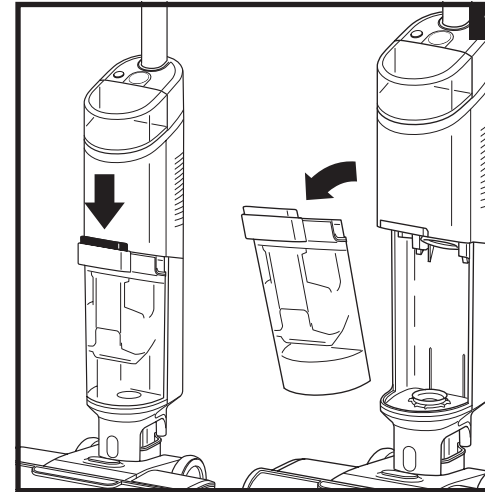


4. To reinstall the brushroll cover, insert the hooks on the bottom of the cover into the unit first. Press down on the cover until it clicks into place.

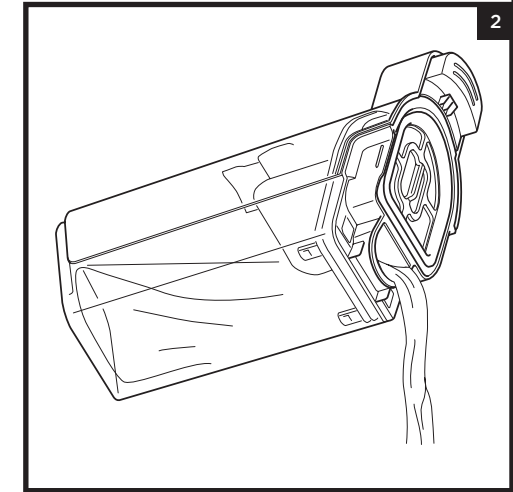
**NOTE:** Do not place brushroll in washing machine or dishwasher. Replace the brushroll after 6 months.

## MAINTAINING YOUR 3-IN-1 CLEANER

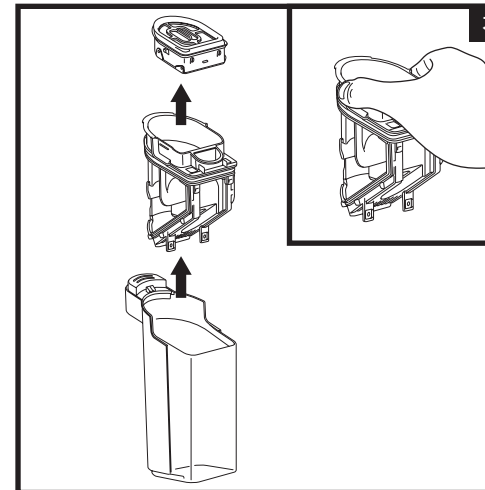
### CLEANING THE DIRTY WATER TANK



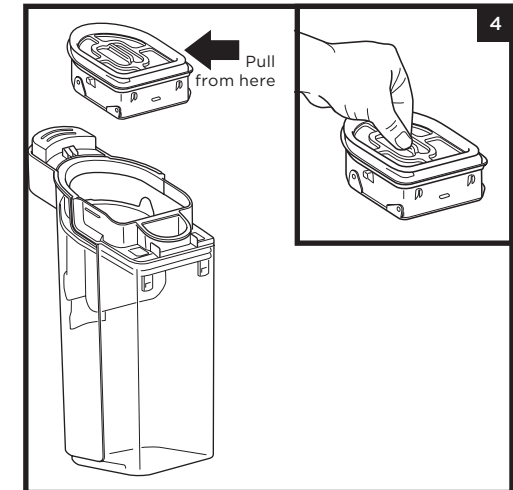
1. To remove the dirty water tank, press the release button and pull out the tank.



2. To dispose of liquid waste only, pour it out through the **Express Clean Spout** on the back of the dirty water tank.



3. To dispose of solid debris, lift out the **Solids Separator**. Grasp the recessed areas on the sides of the separator and lift it out. Empty the solid debris into the bin. If any liquid waste remains in the tank, pour it down a drain. To clean, rinse the separator and the tank with water.

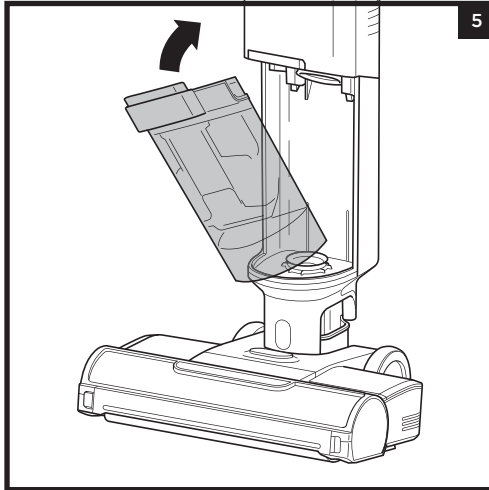


4. Clean the filter in the top of the solids separator every month. Pull out the filter and hand-wash with warm water and soap. Allow the filter to air-dry completely in a well-ventilated area before reinstalling it.

**NOTE:** Replace the filter every **6 Months**.

**NOTE:** Do not place dirty water tank in washing machine or dishwasher.

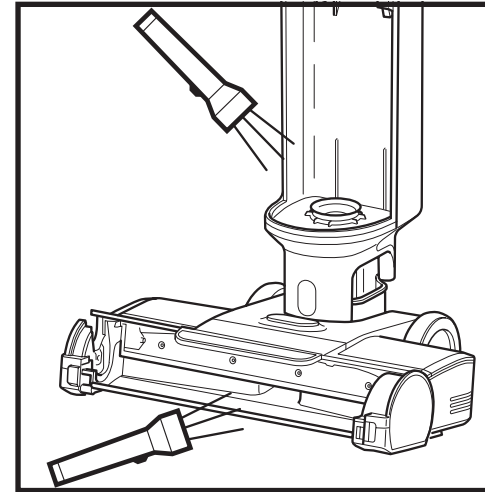




5. After cleaning the dirty water tank and the solids separator, allow them to air-dry in a well-ventilated area for at least 24 hours. To reinstall the tank, insert the bottom into the opening in the main body, then tilt the tank back until it clicks into place.

**CHECKING FOR BLOCKAGES**

If you run over a hard or sharp object or notice a noise change while using your unit, check for blockages or objects caught in the brushroll, nozzle chamber, or inlet hose.



1. Turn off the power.
2. Remove the brushroll cover, brushroll, and dirty water tank.
3. Check the openings and remove all debris.
4. When finished, reinstall the brushroll and the cover.

**ORDERING REFILLS AND PARTS**





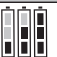










Replace the filter and brushroll every 6 months.

Only use Shark HydroVac Concentrate or water with the Shark HydroVac.

To order brushrolls, filters, Shark HydroVac Multi-Surface Concentrate, please visit [sharkclean.eu](http://sharkclean.eu) or scan the QR code below.



**NOTE:** If 3-in-1 Cleaner still does not operate properly, contact Customer Service at [www.sharkclean.eu](http://www.sharkclean.eu)

SCENARIO	VISUAL	DETAILS
<b>UNIT IS IN USE</b>		
Single battery icon is <b>on</b> .	 Solid.	Battery low. Note - you will not be able to run a self-clean cycle.
Self-clean icon is <b>pulsing</b> .	 Pulsing	Place unit on dock while self-clean icon is pulsing. Press the power button to run self-clean cycle.
Single battery icon is <b>pulsing</b> .	 Pulsing	Battery is close to running out.
Self-clean icon has turned <b>off</b> .	 Off	Insufficient battery life to run self-clean cycle after use.
<b>UNIT IS PLACED ON THE DOCK</b>		
Battery icons are pulsing.	 Pulsing	Unit is charging.
Self-clean icon is on.	 On	There is sufficient battery life to run a self-clean cycle. Press the power button to run a self-clean cycle.
Self-clean icon is off.	 Off	There is not sufficient battery life to run self-clean cycle. Wait until self-clean icon turns on to run a self-clean cycle.
Power button is pressed to activate self-clean cycle. Battery icons and self-clean icon flash three times.	 Flash x3	Unit is charging. There is not sufficient battery life to run a self-clean cycle. Wait until self-clean icon turns on to run a self-clean cycle.
Power button is pressed to activate self-clean cycle. Self-clean icon is pulsing.	 Pulsing	Self-clean cycle is running. Self-clean icon will turn off when cycle is complete. Battery icons will turn on and unit will begin charging.
<b>SELF-CLEAN CYCLE IS IN PROCESS; SELF-CLEAN CYCLE PAUSES</b>		
Self-clean icon is flashing. Blue water droplet icon is flashing.	 Flashing	Clean solution tank is empty. Fill clean solution tank and press the power button to resume self-clean cycle.
Self-clean icon is flashing. Red water droplet icon is flashing.	 Flashing	Dirty water tank is full. Empty dirty water tank and press the power button to resume self-clean cycle.
<b>UNIT IS IN USE; CLEANING FUNCTIONS TURN OFF</b>		
Blue water droplet icon is flashing.	 Flashing	Clean solution tank is empty. Fill clean solution tank, press the power button to resume cleaning.
Red water droplet icon is flashing.	 Flashing	Dirty water tank is full. Empty dirty water tank. Press the power button, resume cleaning. *If this is a false error, remove the solids separator and clean completely. Allow part to dry for 24 hours or dry manually.
Red water droplet icon is flashing. Red freshen mode icon is flashing.	 Flashing	Brushroll cover has been removed. Attach brushroll cover. Press the power button to resume cleaning.
Red water droplet icon is flashing. Red freshen mode icon is flashing.	 Flashing out of sync	Brushroll is jammed. Remove brushroll cover and brushroll. Remove any object that may be causing the brushroll to jam. Press the power button resume cleaning.

**THREE (3) YEAR LIMITED GUARANTEE**

When a consumer buys a product in the EU, they get the benefit of legal rights relating to the quality of the product (your “statutory rights”). You can enforce these rights against your retailer. However, at Shark® we are so confident about the quality of our products that we give the original product owner an additional manufacturer’s guarantee of up to three years (2 year standard plus 1 on registration). These terms and conditions relate to our manufacturer’s guarantee only - your statutory rights are unaffected.

The conditions below describe the prerequisites and scope of our guarantee. They do not affect your statutory rights or the obligations of your retailer and your contract with them.

The Lithium ION power pack is not covered by the 3 year guarantee (see battery guarantee on next page)

**Shark® Guarantees**

A household appliance like a vacuum cleaner constitutes a sizeable investment. Your new machine needs to work properly for as long as possible. The guarantee it comes with is an important consideration - and reflects how much confidence the manufacturer has in its product and manufacturing quality.

Every Shark® machine comes with a free parts and labour guarantee. Our customer service helpline (+44) 0800 862 0453 is open from 9.00am to 6.00pm Monday - Friday. You’ll be put straight through to a Shark® representative (charges may apply). You’ll also find online support at [www.sharkclean.eu](http://www.sharkclean.eu)

**How do I register my extended Shark® guarantee?**

You can register your guarantee online within 28 days of purchase. To save time, you’ll need the following information about your machine:

- Date you purchased the machine (receipt or delivery note)

To register online, please visit [www.sharkclean.eu/register-guarantee](http://www.sharkclean.eu/register-guarantee). Products purchased directly from Shark® are automatically registered.

**IMPORTANT**

- Both the 2 years and the extended 1 years guarantee will only cover your product from the date of purchase.
- Please keep your receipt at all times. Should you need to extend your guarantee we will need your receipt to verify the information you have supplied to us is correct. The inability to produce a valid receipt may invalidate the extension.

**What are the benefits of registering my free Shark® guarantee?**

When you register your guarantee we’ll have your details to hand if we ever need to get in touch. If you further agree to receive communications from us, you can also receive tips and advice on how to get the best out of your Shark® vacuum and hear the latest news about new Shark® technology and launches.

If you register your guarantee online, you’ll get instant confirmation that we’ve received your details.

**How long are new Shark® machines guaranteed for?**

Our confidence in our design and quality control means that your new Shark® vacuum cleaner is guaranteed for a total of up to three years (2 years plus 1 year on registration).

**What is covered by the free Shark® guarantee?**

Repair or replacement (at Shark’s discretion) of your Shark® machine, including all parts and labour. A Shark® guarantee is in addition to your legal rights as a consumer.

**What is not covered by the free Shark® guarantee?**

1. Blockages - for details of how to unblock your 3-in-1 vacuum cleaner, please refer to the instructions.
2. Normal wear and tear such as brush bar, fuse, belt, batteries, hose etc.
3. Accidental damage, faults caused by negligent use or care, misuse, neglect, careless operation or handling of the vacuum cleaner which is not in accordance with the Shark® instructions supplied with your machine.
4. Use of the vacuum cleaner for anything other than normal domestic household purposes.
5. Use of parts not assembled or installed in accordance with the operating instructions.
6. Use of parts and accessories which are not Shark® Genuine Components.
7. Faulty installation (except where installed by Shark®).
8. Repairs or alterations carried out by parties other than Shark® or its agents.
9. The Lithium ION power pack battery. Please see next page for battery guarantee.

**What happens when my guarantee runs out?**

Shark® does not design products to last for a limited time. We do appreciate that there may be a desire for our customers to want to repair their vacuum cleaners after the guarantee has lapsed. In this case please contact our Freephone customer service help line.

**Where can I buy genuine Shark® spares and accessories?**

Shark® spares and accessories are developed by the same engineers who developed your Shark® vacuum. You’ll find a full range of Shark® spares, replacement parts and accessories for all Shark® machines at [www.sharkclean.eu](http://www.sharkclean.eu).

Please remember that damage caused by use of non-Shark® spares is not covered under your guarantee.

**TWO (2) YEAR LIMITED BATTERY GUARANTEE**

When a consumer buys a product in the EU, they get the benefit of legal rights relating to the quality of the product (your “statutory rights”). You can enforce these rights against your retailer. However, at Shark® we are so confident about the quality of our products that we give you an additional manufacturer’s guarantee of up to two years for the battery. These terms and conditions relate to our manufacturer’s guarantee only - your statutory rights are unaffected.

Every Shark® machine comes with a free parts and labour guarantee. Our customer service helpline (+44) 0800 862 0453 is open from 9.00am to 6.00pm Monday - Friday. It’s free to call, and you’ll be put straight through to a Shark® representative.

You’ll also find online support at [www.sharkclean.eu](http://www.sharkclean.eu)

**IMPORTANT**

- The manufacturer’s guarantee covers your battery for 2 years starting on the date of purchase.
- Please keep your receipt at all times. Should you need to use your guarantee we will need your receipt to verify the information you have supplied to us is correct. The inability to produce a valid receipt may invalidate your guarantee.

**How long are new Shark® batteries guaranteed for?**

Our confidence in our design and quality control means that your new Shark® vacuum cleaner battery is guaranteed for a total of one year as standard, one year on registration.

**What is covered by the free Shark® guarantee?**

Repair or replacement of your Shark® battery (at Shark’s discretion to decide whether to replace or repair) including all parts and labour. A Shark® guarantee is in addition to your legal rights as a consumer.

**What is not covered by the free Shark® guarantee?**

1. Normal wear and tear of parts which require regular maintenance and/or replacement to ensure the proper functioning of your unit.
2. Accidental damage, faults caused by negligent use or care, misuse, neglect, careless operation or handling of the vacuum cleaner which is not in accordance with the Shark® Instructions supplied with your machine.
3. Use of the battery for anything other than powering the 3-in-1 cleaner.
4. Use of parts not assembled or installed in accordance with the instructions.
5. Use of parts and accessories which are not Shark® spares.
6. Faulty installation (except where installed by Shark®).

**Where can I buy genuine Shark® spares and accessories?**

Shark® spares and accessories are developed by the same engineers who developed your Shark® vacuum. You’ll find a full range of Shark® spares, replacement parts and accessories for all Shark® machines at [www.sharkclean.eu](http://www.sharkclean.eu).

Please remember that damage caused by use of non-Shark® spares is not covered under your guarantee.

# INSTRUCCIONES DE SEGURIDAD IMPORTANTES

EXCLUSIVAMENTE PARA USO DOMÉSTICO. LEE EL MANUAL DE INSTRUCCIONES COMPLETO ANTES DE USAR ESTA ASPIRADORA 3 EN 1.

## ⚠ ADVERTENCIA

Para reducir el riesgo de incendio, descarga eléctrica, lesiones o daños materiales:

1. Si el enchufe del cable de carga no encaja completamente en la toma de corriente, ponte en contacto con el punto de venta. **NO** lo enchufes a la fuerza en la toma de corriente ni trates de modificarlo para que encaje.
2. Para reducir el riesgo de descargas eléctricas y puestas en marcha accidentales, apaga la aspiradora antes de tratar de reparar cualquier fallo.
3. Esta aspiradora 3 en 1 se compone de un cabezal motorizado, un cuerpo principal, un palo y un mango. Estos componentes contienen conexiones eléctricas, cableado eléctrico y piezas móviles que representan un posible riesgo para el usuario.
4. Antes de usar el producto, inspecciona minuciosamente todas las piezas por si presentasen daños. Si alguna pieza está dañada, no sigas utilizando el producto.
5. Utiliza exclusivamente recambios idénticos.
6. Utiliza el producto exclusivamente de la manera que se indica en este manual. **NO** utilices la aspiradora 3 en 1 con un propósito diferente al que se describe en este manual.
7. **NO** sumerjas el cuerpo de la aspiradora 3 en 1 ni lo rocíes con agua. Para limpiar la superficie, utiliza un paño seco.
8. Mantén la aspiradora 3 en 1 y el cable de la base fuera del alcance de los niños. No permitas que los niños utilicen el producto. No permitas que lo utilicen como un juguete. Extrema la precaución cuando utilices el producto cerca de niños.
9. Este producto pueden utilizarlo personas con facultades físicas, sensoriales o intelectuales disminuidas, o que carezcan de la experiencia y los conocimientos debidos, siempre que se haga bajo supervisión y que hayan recibido instrucciones para utilizarlo de manera segura, además de haber comprendido los posibles riesgos. Los niños no deben realizar la limpieza ni el mantenimiento.
10. Apaga siempre la aspiradora 3 en 1 antes de conectar o desconectar cualquier cabezal motorizado, cargador, batería u otras piezas eléctricas o mecánicas por las que pase corriente.
11. **NO** toques el enchufe ni la aspiradora 3 en 1 con las manos mojadas.
12. **NO** la utilices sin el depósito de agua sucia, el depósito de solución limpia, el filtro, el cepillo giratorio y sin que la tapa del cepillo giratorio esté bien colocada.
13. Usa solo el cargador que vino incluido con tu unidad. El uso de un cargador incorrecto puede provocar que el producto no se cargue o que funcione en condiciones inseguras.
14. Utiliza exclusivamente filtros y accesorios de la marca Shark®.
15. **NO** introduces ningún objeto en las aberturas del cabezal o de los accesorios. **NO** utilices el producto si hay alguna abertura obstruida; mantén las aberturas libres de polvo, pelusas, cabellos y todo lo que pueda reducir el flujo de aire.
16. **NO** utilices el producto si el flujo de aire en el cabezal o el accesorio es limitado. Si se obstruyen los conductos de aire o el cabezal motorizado, apaga la aspiradora 3 en 1. Desatasca las piezas antes de volver a utilizar la aspiradora.
17. Mantén el cabezal y todas las aberturas de la aspiradora 3 en 1 lejos del pelo, la cara, los dedos, los pies descalzos y la ropa suelta.
18. **NO** utilices la aspiradora 3 en 1 si no funciona correctamente, o si se ha caído, ha sufrido daños, se ha dejado a la intemperie o se ha sumergido en agua.

19. Ten mucho cuidado cuando la uses en escaleras.
20. **NO** dejes la aspiradora 3 en 1 desatendida mientras esté encendida.
21. Cuando esté encendida, mueve constantemente la aspiradora 3 en 1 sobre la superficie de la alfombra para evitar que se dañen las fibras textiles.
22. **NO** coloques la aspiradora 3 en 1 encima de superficies inestables, como sillas o mesas.
23. **NO** la utilices para recoger:
  - a) Objetos grandes
  - b) Objetos duros o afilados (clavos, tornillos o monedas)
  - c) Grandes cantidades de polvo (incluyendo polvo de yeso, cenizas o brasas)
  - d) Objetos humeantes o en combustión (brasas, colillas de cigarrillos o cerillas)
  - e) Materiales inflamables o combustibles (líquido inflamable, gasolina o queroseno)
  - f) Materiales tóxicos (lejía, amoníaco o limpiatuberías)
24. **NO** la utilices en este tipo de lugares:
  - a) Espacios poco iluminados
  - b) Espacios exteriores
  - c) Espacios cerrados o que puedan contener humos o vapores explosivos o tóxicos (líquido inflamable, gasolina, queroseno, pintura, diluyentes de pintura, productos antipolillas o polvo inflamable)
25. Apaga la aspiradora antes de realizar cualquier tarea de ajuste, limpieza, mantenimiento o de solucionar cualquier problema.
26. Durante las tareas de limpieza o de mantenimiento periódico, **NO** cortes nada que no sea cabello, fibras o hebras que se hayan podido enredar en el cepillo giratorio.
27. Deja que todos los filtros se sequen completamente al aire antes de volver a colocarlos en la aspiradora 3 en 1 para evitar que el líquido se introduzca en los componentes eléctricos.
28. **NO** alteres ni intentes reparar la aspiradora 3 en 1 o la batería sin ayuda, y ciñete exclusivamente a las indicaciones de este manual. **NO** utilices la batería ni la aspiradora 3 en 1 si se ha alterado o dañado. Las baterías dañadas o alteradas pueden presentar un comportamiento imprevisible que podría derivar en fuego, explosiones o riesgo de lesiones.
29. Utiliza solo líquidos de limpieza de la marca Shark destinados a usarse con este producto para evitar que se produzcan daños en los componentes internos.

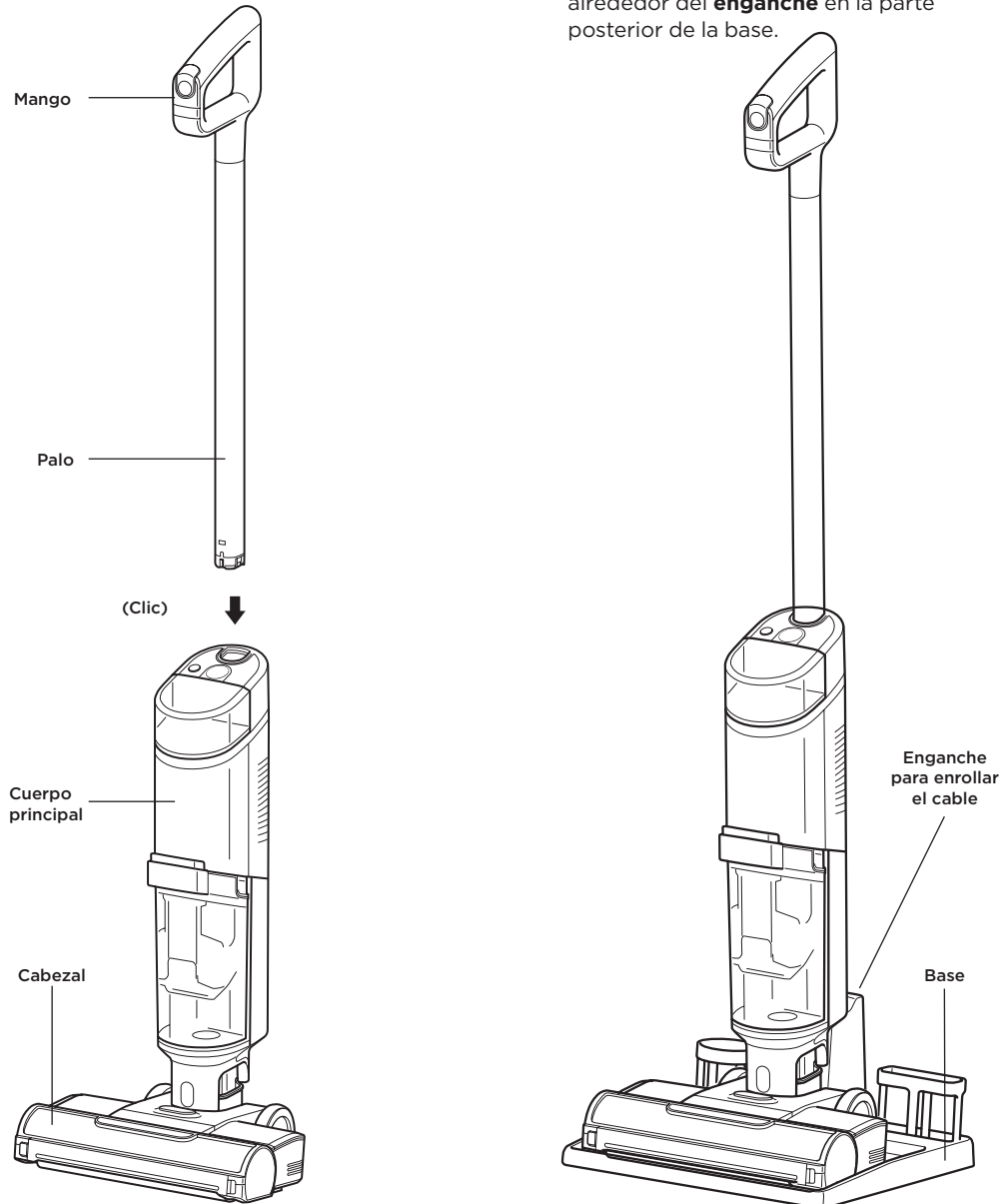
## BATERÍA

30. La batería es la fuente de alimentación de la aspiradora 3 en 1. Lee y sigue cuidadosamente todas las instrucciones de carga.
31. Para evitar que se ponga en marcha accidentalmente, asegúrate de que la aspiradora 3 en 1 esté apagada antes de cogerla o transportarla. **NO** transportes el producto con el dedo sobre el interruptor.
32. La batería no se puede reparar. Ponte en contacto con nuestro Servicio de atención al cliente para cualquier consulta o problema.
33. En caso de mal uso, la batería puede expulsar líquido. Evita el contacto con el líquido, ya que puede provocar irritaciones o quemaduras. Si se produce contacto, enjuágate con agua. Si el líquido entra en contacto con los ojos, pide ayuda médica.
34. **NO** cargues la batería a temperaturas inferiores a 5 °C (40 °F) ni superiores a 40 °C (104 °F).
35. Guarda el producto en el interior. **NO** lo utilices ni almacenes a temperaturas inferiores a 3 °C (37,4 °F). Asegúrate de que el producto se encuentra a temperatura ambiente antes de ponerlo en funcionamiento.
36. **NO** expongas la batería al fuego ni a temperaturas superiores a 130 °C (265 °F), ya que podría explotar.
37. La batería no se debe almacenar a temperaturas inferiores a 3 °C (37,4 °F) ni por encima de 40 °C (104 °F) para conservar la vida útil de la batería.

# GUARDA ESTE MANUAL DE INSTRUCCIONES

## MONTAJE

1. Alinea el **palo** con la abertura que hay en el **cuerpo principal** e insértalo hasta que haga clic al encajar.
2. Coloca la **base de carga y de almacenamiento** en el suelo cerca de una toma de corriente de pared y enchufa el cable. Enrolla el cable que sobre alrededor del **enganche** en la parte posterior de la base.



**NOTA:** Cuando montes tu HydroVac, es posible que encuentres algo de agua dentro o alrededor del depósito. Esto se debe a que todas nuestras HydroVac se someten a una prueba antes de venderlas para garantizar que ofrezcan la máxima calidad.  
**NOTA:** Para retirar el mango, aprieta el botón de desenganche que se encuentra en la parte posterior de la unidad con un accesorio fino mientras tiras hacia arriba del mango.

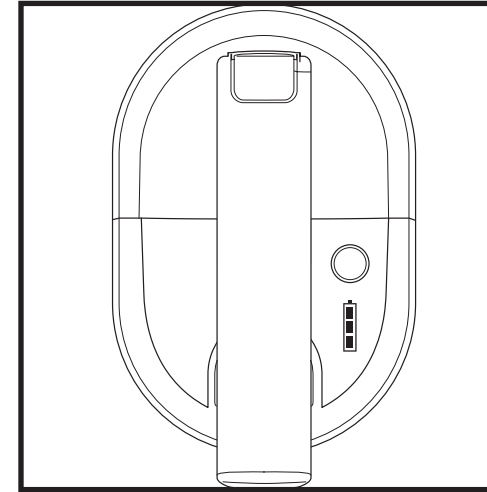
## BATERÍA DE IONES DE LITIO

Antes de usar la aspiradora por primera vez, carga la batería por completo. Tarda aproximadamente 4 horas en cargarse por completo.

### AUTONOMÍA CON LA BATERÍA COMPLETAMENTE CARGADA

Visita [support.sharkclean.es/hc/es](http://support.sharkclean.es/hc/es).

### INDICADOR LED DE FUNCIONAMIENTO Y CARGA DE LA BATERÍA

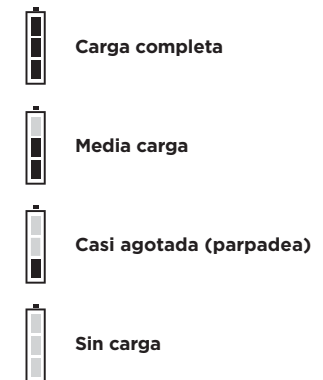


#### Carga



Nota: Tarda aproximadamente 4 horas en cargarse por completo.

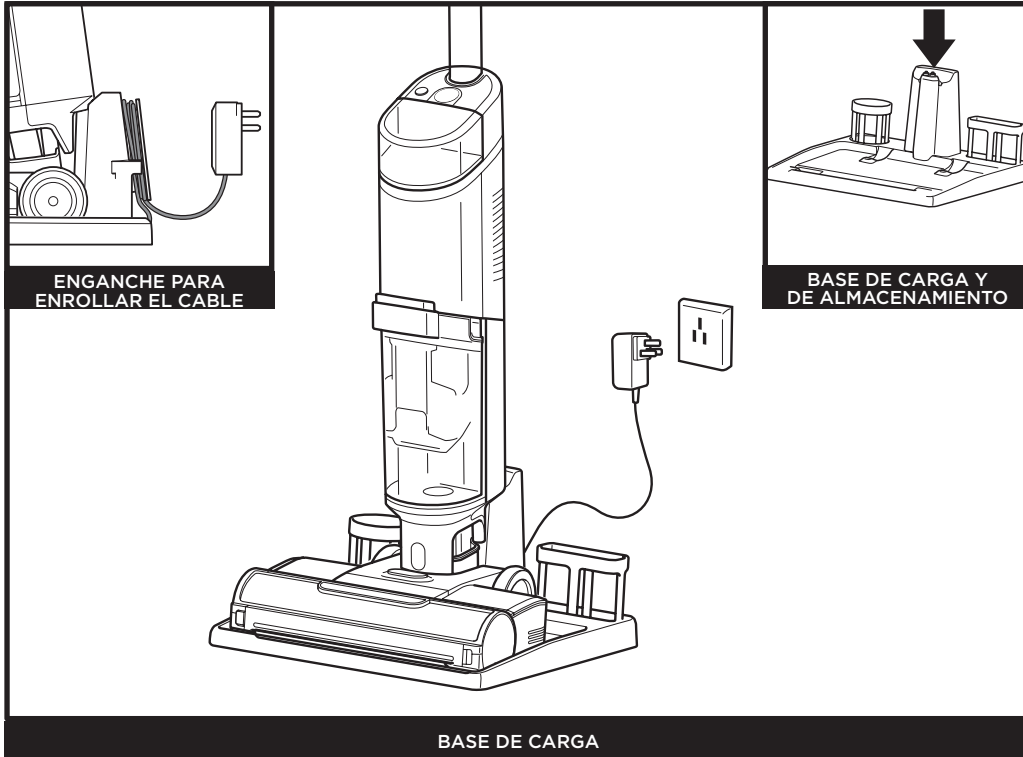
#### En uso



**NOTA:** La capacidad de las baterías Shark®, como todas las baterías de iones de litio, suele disminuir con el paso del tiempo con respecto a la capacidad de una batería nueva.

## USO DE LA ASPIRADORA 3 EN 1

### CARGAR EN LA BASE



Para cargar la unidad, colócala en la base de carga y de almacenamiento. Asegúrate de que los contactos del cuerpo queden alineados con los de la base de carga.

El **icono de la batería** en el cuerpo principal se iluminará cuando comience la carga.

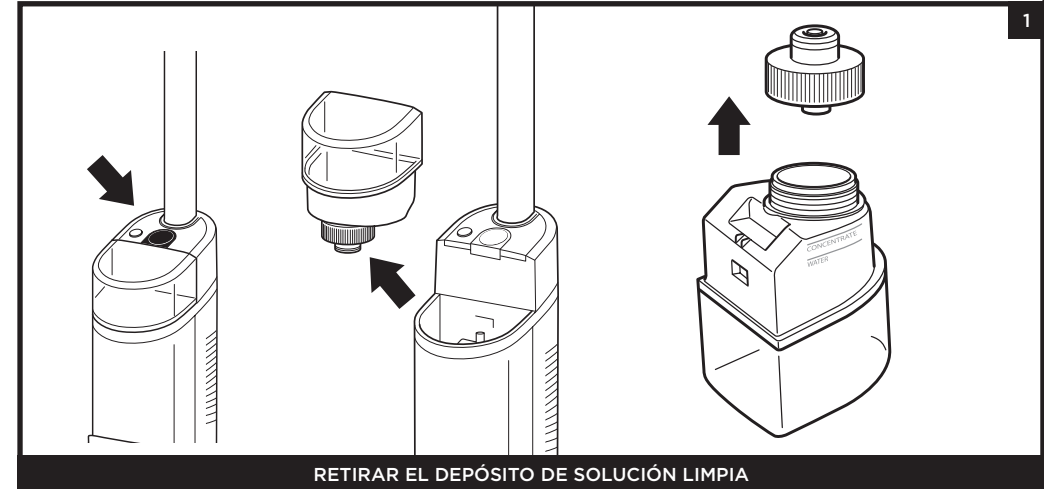
Cuando se complete la carga y necesites volver a utilizar la unidad, levántala de la base.

**NOTA:** Cuando esté correctamente acoplada, los indicadores luminosos de carga del cuerpo principal empezarán a parpadear, indicando el inicio de la carga. Cuando la carga se complete, los tres indicadores luminosos se apagarán.

**NOTA:** La unidad principal se suministra parcialmente cargada. Para obtener la máxima autonomía, cárgala totalmente antes del primer uso (aproximadamente 4 horas). Dejar la unidad enchufada no perjudica la vida útil de la batería.

## USO DE LA ASPIRADORA 3 EN 1

### LLENADO DEL DEPÓSITO DE SOLUCIÓN LIMPIA



Aprieta el botón de desenganche y levanta el **depósito de solución limpia**.



Desenrosca la tapa y echa agua al depósito hasta la línea WATER. A continuación, añade la solución de limpieza multisuperficie Shark HydroVac™ hasta la línea HYDROVAC CONCENTRATE. Vuelve a poner la tapa y coloca de nuevo el depósito hasta que encaje en su lugar. La parte superior del depósito debe estar alineada con la parte superior del cuerpo.

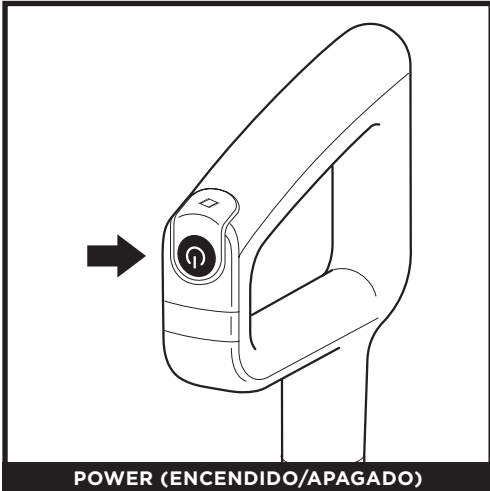
**NOTA:** Utiliza únicamente la solución de limpieza multisuperficie Shark HydroVac y agua con este producto.

**NOTA:** Asegúrate de que la solución de limpieza multisuperficie Shark HydroVac no rebasa la línea de llenado indicada en el depósito de solución limpia, ya que podría provocar la aparición de rayas en el suelo.

**NOTA:** La unidad HydroVac no funcionará si no hay agua suficiente en el depósito de solución limpia.



CONTROLES

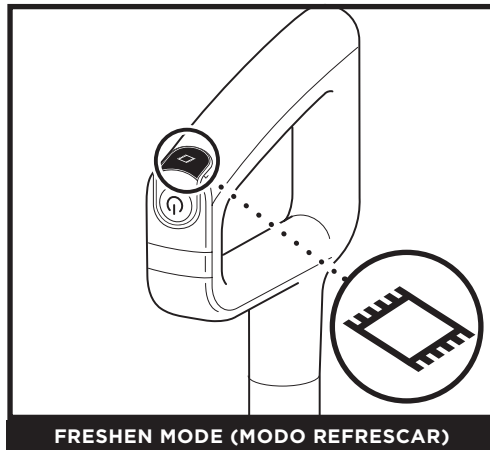


Presiona y suelta el **botón de encendido/apagado** del mango para encender la aspiradora. Para apagarla, vuelve a pulsar ese botón.

MODOS DE LIMPIEZA



Utiliza el modo para suelos duros si vas a limpiar a fondo suelos sin revestimientos. Para activar este modo, enciende la unidad e inclina el mango hacia atrás.

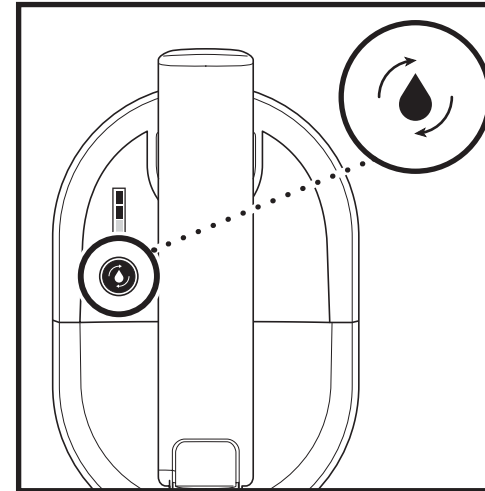


Para limpiar alfombras, presiona el icono del modo refrescar de la parte superior del mango. En el cuerpo principal, se iluminará el icono del modo refrescar. Para apagar este modo, vuelve a pulsar el botón.

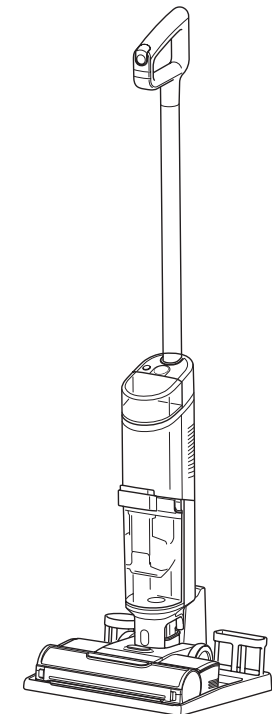
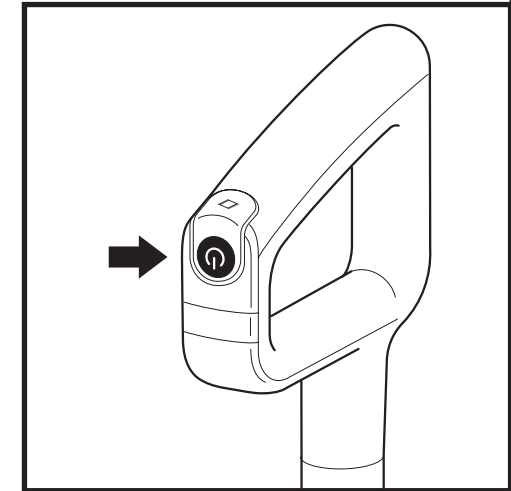
**NOTA:** Para evitar fugas, NO coloques el cuerpo principal en el suelo. El cabezal se debe mantener siempre plano en el suelo.  
**NOTA:** Si te encuentras con una mancha difícil, utiliza el modo refrescar y podrás limpiarla más fácilmente.  
**NOTA:** Si detectas un olor persistente en el suelo o en las alfombras, continúa utilizando el modo refrescar hasta que el olor desaparezca.  
**NOTA:** Si el suelo queda de color blanquecino, con rayas o manchas después de limpiarlo, puede deberse a la acumulación de jabón o residuos de grasa. Puede que sea necesario pasar varias veces la HydroVac por el suelo para limpiarlo.

MODO DE AUTOLIMPIEZA

El ciclo de autolimpieza limpia automáticamente el sistema y el cepillo giratorio. **Recomendado después de cada uso**



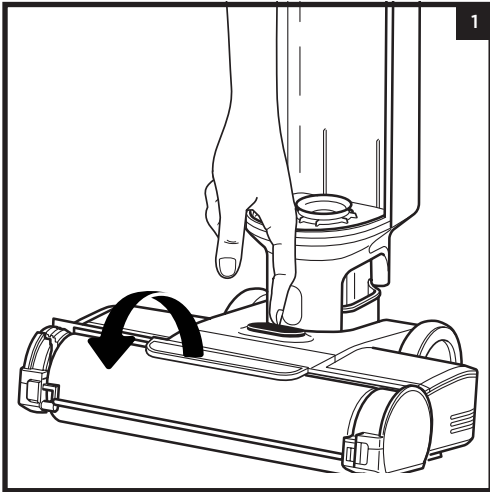
1. Coloca la unidad en la base de carga y de almacenamiento. El icono del modo de autolimpieza, ubicado en la parte superior del cuerpo principal, empezará a parpadear.
2. Vacía el **depósito de agua sucia** y asegúrate de que el depósito que contiene la solución limpia esté al menos medio lleno.
3. Pulsa el **botón de encendido/apagado** para iniciar el ciclo de autolimpieza. El icono parpadeará durante los dos minutos de duración del ciclo.
4. **NO** debes retirar la unidad de la base durante el ciclo de autolimpieza. El icono se apagará cuando termine.
5. Vacía el depósito de agua sucia.  
*Consulta el glosario de luces LED para obtener más información sobre los indicadores luminosos durante el ciclo de autolimpieza.*



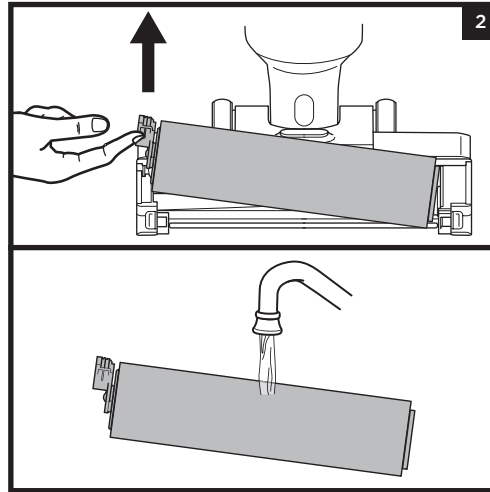
**NOTA:** Asegúrate de que el depósito de solución de limpieza esté, al menos, medio lleno, y de que el de agua sucia esté vacío antes de iniciar el ciclo de autolimpieza.

LIMPIEZA MANUAL DEL CEPILLO GIRATORIO

Puedes limpiar el cepillo giratorio a mano como alternativa al ciclo de autolimpieza y para eliminar residuos o pelo acumulado alrededor del cepillo giratorio.

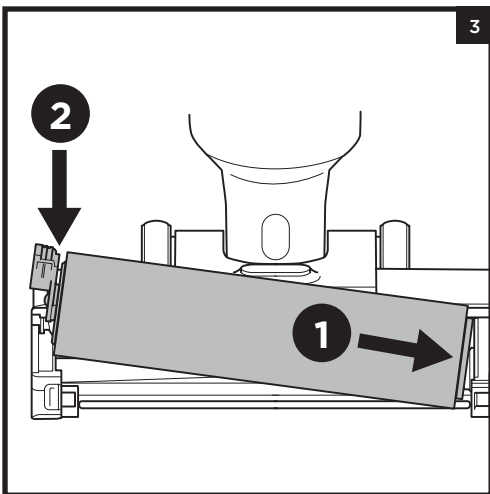


1. Para acceder al cepillo giratorio, pulsa el botón situado en la parte superior del cabezal y levanta la tapa del cepillo.

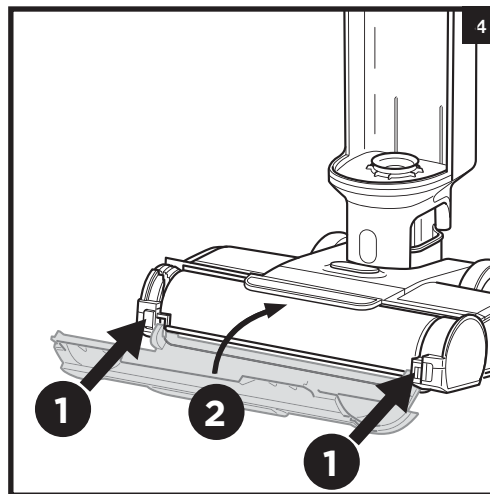


2. Retira el cepillo giratorio tirando hacia arriba de la pestaña situada en el lado izquierdo del cabezal.

Lávalo bien con agua tibia. Deja que el cepillo giratorio se seque completamente al aire en un área bien ventilada durante al menos 24 horas.



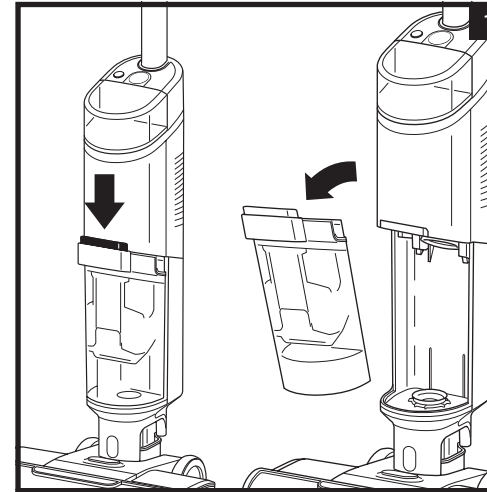
3. Vuelve a colocarlo alineando las ranuras del extremo del cepillo giratorio con la hélice del lado interno derecho del cabezal y, a continuación, presiona en el lado izquierdo del cepillo. Cuando esté correctamente instalado, la pestaña del cepillo giratorio estará alineada con el lado izquierdo del cabezal.



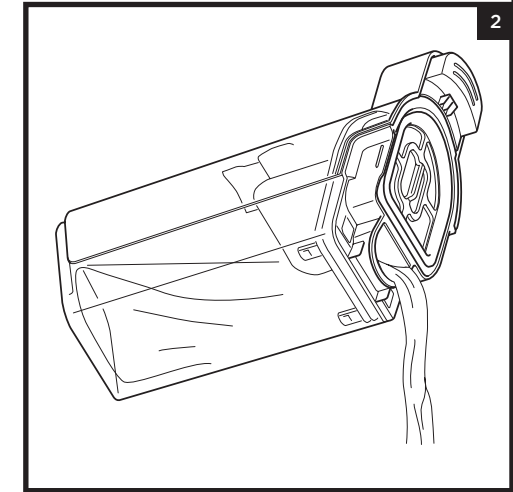
4. Para volver a colocar la tapa del cepillo giratorio, primero, inserta los ganchos de la parte inferior de la tapa en el cabezal. Presiona la tapa hasta que encaje en su sitio.

**NOTA:** No metas el cepillo giratorio en la lavadora o el lavavajillas. Sustituye el cepillo giratorio cada 6 meses.

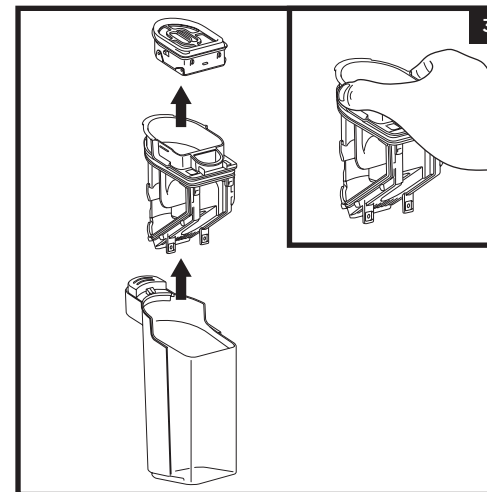
LIMPIEZA DEL DEPOSITO DE AGUA SUCIA



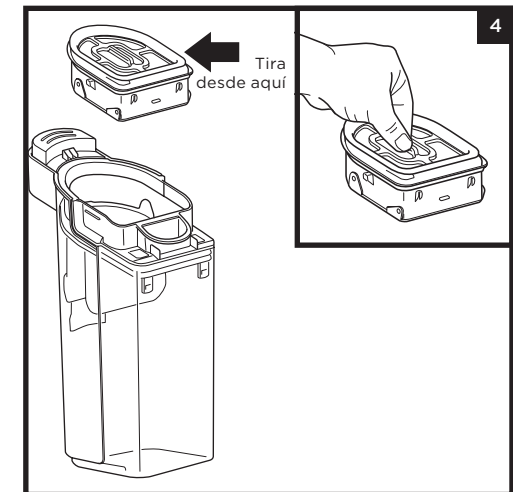
1. Para sacar el depósito de agua sucia, aprieta el botón de desenganche.



2. Para desechar solo residuos líquidos, viértelos a través de la **boquilla de limpieza rápida** situada en la parte posterior del depósito de agua sucia.



3. Para eliminar los residuos sólidos, levanta el **separador de sólidos**. Agarra el separador por los huecos de ambos lados y levántalo. Tira los residuos sólidos al cubo de la basura. Si queda algún residuo líquido en el depósito, tíralo por el desagüe. Enjuaga el separador y el depósito con agua para limpiarlos.

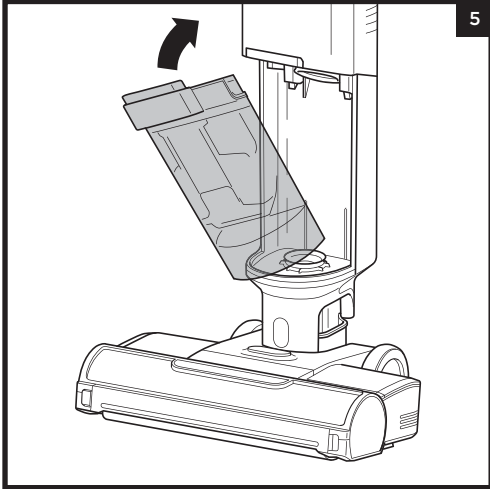


4. Limpia el filtro en la parte superior del separador de sólidos todos los meses. Saca el filtro y lávalo a mano con agua tibia y jabón. Deja que el filtro se seque completamente al aire en un área bien ventilada antes de volver a colocarlo.

**NOTA:** Sustituye el filtro cada 6 meses.

**NOTA:** No metas el depósito de agua sucia en la lavadora o el lavavajillas.

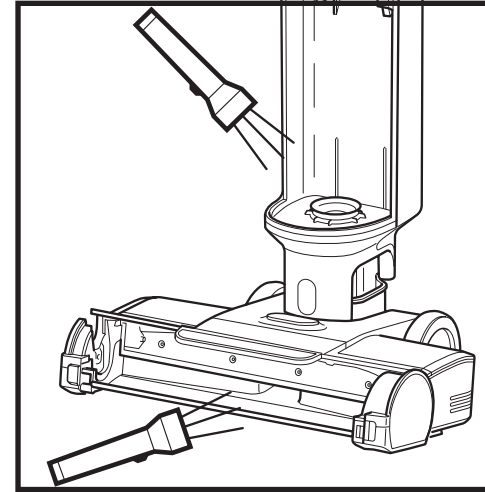
LIMPIEZA DEL DEPOSITO DE AGUA SUCIA



5. Después de limpiar el depósito de agua sucia y el separador de desechos sólidos, deja que se sequen al aire en un área bien ventilada durante al menos 24 horas. Para volver a colocar el depósito, apoya la parte inferior en la abertura del cuerpo principal y empújalo hasta que haga clic al encajar.

COMPROBACIÓN DE OBSTRUCCIONES

Si pasas por encima de un objeto duro o afilado o notas un cambio de ruido mientras usas la aspiradora, comprueba si hay obstrucciones u objetos atrapados en el cepillo giratorio, en el compartimento del cabezal o en el tubo flexible de entrada.



1. Apaga la aspiradora.
2. Retira la tapa del cepillo giratorio, el propio cepillo y el depósito de agua sucia.
3. Comprueba las aberturas y elimina cualquier residuo.
4. Cuando hayas terminado, vuelve a colocar el cepillo giratorio y la tapa.

PEDIDO DE RECAMBIOS Y PIEZAS
















Sustituye el filtro y el cepillo giratorio cada seis meses.

Utiliza solo la solución de limpieza Shark HydroVac o agua con la Shark HydroVac.

Para pedir cepillos giratorios, filtros o la solución de limpieza multisuperficie Shark HydroVac, visita [sharkclean.es](http://sharkclean.es) o escanea el código QR de abajo.



**NOTA:** Si la aspiradora 3 en 1 sigue sin funcionar correctamente, ponte en contacto con el Servicio de atención al cliente llamando al 900 839 453 o en [sharkclean.es](http://sharkclean.es)

SITUACIÓN	ELEMENTO VISUAL	DETALLES
<b>LA UNIDAD ESTÁ EN USO</b>		
El icono con una batería está <b>encendido</b> .	 Fijo.	Batería baja. Nota: no podrás realizar un ciclo de autolimpieza.
El icono de autolimpieza <b>parpadea</b> .	 Intermitente	Coloca la unidad en la base cuando el icono de autolimpieza esté parpadeando. Pulsa el botón de encendido/apagado para realizar el ciclo de autolimpieza.
El icono con una batería <b>parpadea</b> .	 Intermitente	La batería está a punto de agotarse.
El icono de autolimpieza se ha <b>apagado</b> .	 Apagado	Después de haber usado la aspiradora, a la batería no le queda suficiente carga para poder realizar el ciclo de autolimpieza.
<b>LA UNIDAD ESTÁ EN LA BASE</b>		
Los iconos de las baterías parpadean.	 Intermitente	La unidad se está cargando.
El icono de autolimpieza está encendido.	 Encendido	Hay suficiente carga como para realizar un ciclo de autolimpieza. Pulsa el botón de encendido/apagado para realizar un ciclo de autolimpieza.
El icono de autolimpieza está apagado.	 Apagado	No hay suficiente carga como para realizar un ciclo de autolimpieza. Espera hasta que se encienda el icono de la autolimpieza para realizar un ciclo de autolimpieza.
Pulsa el botón de encendido/apagado para activar el ciclo de autolimpieza. Los iconos de las baterías y el de autolimpieza parpadean tres veces.	 Parpadean 3 veces	La unidad se está cargando. No hay suficiente carga como para realizar un ciclo de autolimpieza. Espera hasta que se encienda el icono de la autolimpieza para realizar un ciclo de autolimpieza.
Pulsa el botón de encendido/apagado para activar el ciclo de autolimpieza. El icono de autolimpieza parpadea.	 Intermitente	Se está realizando el ciclo de autolimpieza. El icono de autolimpieza se apagará cuando el ciclo haya terminado. Los iconos de las baterías se encenderán y la unidad empezará a cargarse.
<b>EL CICLO DE AUTOLIMPIEZA ESTÁ EN CURSO; EL CICLO DE AUTOLIMPIEZA SE DETIENE</b>		
El icono de autolimpieza parpadea. El icono con gotas de aguas parpadea en azul.	 Intermitente	El depósito de solución limpia está vacío. Llena el depósito de solución de limpieza y pulsa el botón de encendido/apagado para reanudar el ciclo de autolimpieza.
El icono de autolimpieza parpadea. El icono con gotas de agua parpadea en rojo.	 Intermitente	El depósito de agua sucia está lleno. Vacía el depósito de agua sucia y pulsa el botón de encendido/apagado para reanudar el ciclo de autolimpieza.
<b>LA UNIDAD ESTÁ EN USO; LAS FUNCIONES DE LIMPIEZA SE APAGAN</b>		
El icono con gotas de aguas parpadea en azul.	 Intermitente	El depósito de solución limpia está vacío. Llena el depósito de solución de limpieza y pulsa el botón de encendido/apagado para reanudar la limpieza.
El icono con gotas de agua parpadea en rojo.	 Intermitente	El depósito de agua sucia está lleno. Vacía el depósito de agua sucia. Pulsa el botón de encendido/apagado y reanuda la limpieza. *Si se trata de un falso error, retira el separador de sólidos y límpialo bien. Deja que se seque durante 24 horas o sécalo manualmente.
El icono con gotas de agua parpadea en rojo. El icono del modo refrescar parpadea en rojo.	 Intermitente	Se ha retirado la tapa del cepillo giratorio. Coloca la tapa del cepillo giratorio. Pulsa el botón de encendido/apagado para reanudar la limpieza.
El icono con gotas de agua parpadea en rojo. El icono del modo refrescar parpadea en rojo.	 Intermitente a un ritmo distinto	El cepillo giratorio está atascado. Retira la tapa del cepillo giratorio y saca el cepillo. Retira cualquier objeto que pueda estar provocando el atasco del cepillo giratorio. Pulsa el botón de encendido/apagado para reanudar la limpieza.

Cuando una persona adquiere un producto en la UE, está amparada por derechos legales en lo que respecta a la calidad de dicho producto. Puedes hacer valer esos derechos ante tu vendedor. Sin embargo, en Shark® estamos tan seguros de la calidad de nuestros productos que damos al propietario del producto una garantía adicional del fabricante de hasta tres años (dos años de garantía estándar más otros 1 al registrar el producto). Estos términos y condiciones se aplican solamente a la garantía del fabricante; tus derechos legales no se verán afectados.

A continuación, se detallan los requisitos previos y el alcance de nuestra garantía. Dichos requisitos no afectan a tus derechos legales, a las obligaciones de tu proveedor ni a los acuerdos que hayas estipulado con él.

La base de carga de iones de litio no está cubierta por la garantía de hasta 3 años (consulta la garantía de la batería en la siguiente página).

#### Garantías de Shark®

Un producto electrodoméstico como una aspiradora es una inversión considerable. El nuevo producto debe funcionar correctamente el mayor tiempo posible. La garantía que lo acompaña es un compromiso importante y refleja el grado de confianza del fabricante en la calidad de sus productos.

Todos los productos Shark® están respaldados por una garantía gratuita contra defectos de materiales o mano de obra. Nuestro servicio de asistencia telefónica (+34) 900 839 453 está operativo de lunes a viernes, de 09:00 a 18:00 h. Permitirá ponerte en contacto directo con un representante de Shark® (Se pueden aplicar cargos). También puedes encontrar soporte técnico en [www.sharkclean.es](http://www.sharkclean.es)

#### ¿Cómo registro mi garantía ampliada Shark®?

Puedes registrar tu garantía en línea en un plazo de 28 días a partir de la fecha de compra. Para ahorrar tiempo, te informamos de que necesitarás los siguientes datos de tu producto:

- Fecha de compra del producto (factura, recibo o albarán)
- Para registrarte en línea, visita [www.sharkclean.es](http://www.sharkclean.es). Los productos adquiridos directamente a Shark® se registran automáticamente.

#### IMPORTANTE

- Tanto la garantía de 2 años como la ampliación de 1 año son válidas desde la fecha de compra.
- Conserva tu recibo de compra en todo momento. Si necesitas recurrir a la garantía ampliada, necesitaremos tu recibo para comprobar que la información que nos has facilitado es correcta. En caso de no disponer del documento de compra, la extensión de la garantía podrá dejar de ser válida.

#### ¿Cuáles son las ventajas de registrar mi garantía gratuita Shark®?

Al registrarte, nos autorizas a disponer de tus datos por si necesitamos contactar contigo. Si aceptas que te enviemos comunicaciones, también puedes recibir consejos para optimizar el uso de tu aspiradora Shark® e información sobre nuevos lanzamientos y tecnologías Shark®.

Si registras tu garantía en línea, recibirás inmediatamente la confirmación de que nos han llegado tus datos.

#### ¿Cuánto duran las garantías de los productos nuevos de Shark®?

La confianza en nuestro diseño y en nuestro control de calidad nos permite ofrecer una garantía para tu nueva aspiradora Shark® de hasta tres años (2 años mas 1 año al registrarla).

#### ¿Qué cubre la garantía gratuita Shark®?

Reparación o sustitución de tu producto Shark® (a discreción del fabricante), incluidas todas las piezas de recambio y la mano de obra. La garantía Shark® se suma a tus derechos legales como consumidor.

#### ¿Qué aspectos no cubre la garantía gratuita Shark®?

1. Obstrucciones: para obtener información sobre cómo desatascar tu aspiradora 3 en 1, consulta el manual de instrucciones.
2. Desgaste y deterioro normales de los componentes (eje del cepillo, fusibles, correas, baterías, tubos flexibles, etc.).
3. Daños accidentales y fallos debidos al uso o mantenimiento incorrecto, descuido, maniobras imprudentes o manipulación de la aspiradora que no respete lo indicado en el manual de instrucciones de Shark® que se suministra con el producto.
4. Uso de la aspiradora para fines distintos de la limpieza normal del hogar.
5. Montaje de componentes o accesorios de otra manera a la indicada en el manual de instrucciones.
6. Uso de componentes o accesorios no originales Shark®.
7. Instalación incorrecta (salvo que la haya efectuado Shark®).
8. Reparaciones o modificaciones realizadas por personas ajenas a Shark® o sus representantes.
9. La unidad de alimentación de iones de litio. Consulta la página siguiente para obtener más información sobre la garantía de la batería.

#### ¿Qué sucede cuando vence la garantía?

Shark® no diseña sus productos para que duren poco tiempo. Somos conscientes de que es posible que los clientes deseen reparar sus aspiradoras una vez que haya vencido la garantía. Para ello, llama al teléfono gratuito (+34) 900 839 453 y pregunta por el programa de asistencia fuera de garantía.

#### ¿Dónde puedo adquirir recambios y accesorios originales Shark®?

Los recambios y accesorios Shark® están diseñados por los mismos ingenieros que desarrollan las aspiradoras Shark®. Encontrarás una gama completa de recambios, piezas de repuesto y accesorios para todos los productos de Shark® en [www.sharkclean.es](http://www.sharkclean.es).

Recuerda que la garantía no cubre los daños causados por el uso de recambios que no sean de Shark®.

Cuando una persona adquiere un producto en la UE, está amparada por derechos legales en lo que respecta a la calidad de dicho producto. Puedes hacer valer esos derechos ante tu vendedor. No obstante, Shark® confía tanto en la calidad de sus productos que te otorga una garantía adicional del fabricante para la batería de hasta dos años (un año como garantía estándar y otro año más al registrarte). Estos términos y condiciones se aplican solamente a la garantía del fabricante; tus derechos legales no se verán afectados.

Todos los productos Shark® están respaldados por una garantía gratuita contra defectos de materiales o mano de obra. Nuestro servicio de asistencia telefónica (+34) 900 839 453 está operativo de lunes a viernes, de 09:00 a 18:00 h. La llamada es gratuita y te permitirá ponerte en contacto directo con un representante de Shark®. También puedes obtener asistencia en línea en [sharkclean.es](http://sharkclean.es)

#### IMPORTANTE

- La garantía del fabricante cubre la batería durante 2 años a partir de la fecha de compra.
- Conserva tu comprobante de compra en todo momento. Si necesitas utilizar la garantía, necesitaremos tu comprobante de compra para verificar que la información que nos has facilitado es correcta. En caso de no disponer del documento de compra, la garantía puede dejar de ser válida.

#### ¿Durante cuánto tiempo cubre la garantía las baterías Shark® nuevas?

La confianza que tenemos en nuestro diseño y control de calidad nos permite ofrecer una garantía para tu nueva batería para la aspiradora Shark® de hasta dos años (un año como garantía estándar más otros dos años al registrarte).

#### ¿Qué cubre la garantía gratuita Shark®?

La reparación o sustitución de tu batería Shark® (queda a discreción del fabricante si se debe sustituir o reparar), incluidas todas las piezas de recambio y la mano de obra. La garantía Shark® es adicional y no afecta a tus derechos legales como consumidor.

#### ¿Qué aspectos no cubre la garantía gratuita Shark®?

1. Desgaste normal de las piezas que requieren un mantenimiento regular o un recambio para garantizar el correcto funcionamiento de la unidad.
2. Daños accidentales y fallos debidos al uso o mantenimiento incorrecto, descuido, maniobras imprudentes o manipulación de la aspiradora que no respete lo indicado en el manual de instrucciones de Shark® que se suministra con el producto.
3. Uso de la batería para cualquier otro propósito distinto al de alimentar la aspiradora 3 en 1.
4. Montaje de componentes o accesorios de otra manera a la indicada en el manual de instrucciones.
5. Uso de componentes o accesorios que no sean originales de Shark®.
6. Instalación incorrecta (salvo que la haya efectuado Shark®).

#### ¿Dónde puedo adquirir recambios y accesorios originales Shark®?

Los recambios y accesorios Shark® están diseñados por los mismos ingenieros que desarrollan las aspiradoras Shark®. Encontrarás una gama completa de recambios, piezas de repuesto y accesorios para todos los productos de Shark® en [sharkclean.es](http://sharkclean.es).

Recuerda que los daños causados por el uso de recambios que no sean de Shark® no están cubiertos por tu garantía.



# CONSIGNES DE SÉCURITÉ IMPORTANTES

APPAREIL DESTINÉ UNIQUEMENT À UN USAGE DOMESTIQUE ; LIRE LA NOTICE D'UTILISATION AVANT D'UTILISER CET ASPIRATEUR 3-EN-1

## ⚠ AVERTISSEMENT

Pour réduire les risques d'incendie, de chocs électriques, de blessures ou de dommages matériels :

1. Si la fiche du cordon de charge n'entre pas complètement dans la prise, contacter le vendeur du lieu d'achat. **NE PAS** forcer sur la prise électrique et ne pas essayer de la modifier pour qu'elle entre.
2. Pour réduire les risques de choc et de démarrage intempestif, mettre l'appareil hors tension avant de procéder à l'entretien.
3. Cet aspirateur 3-en-1 comprend une tête d'aspiration motorisée, un corps, un manche et une poignée. Ces composants contiennent des branchements électriques, un câblage électrique et des pièces mobiles pouvant exposer l'utilisateur à des risques.
4. Avant toute utilisation, bien vérifier qu'aucune pièce n'est endommagée. Si une pièce est endommagée, cesser d'utiliser l'appareil.
5. Utiliser uniquement des pièces de rechange identiques aux pièces originales.
6. Utiliser l'appareil exclusivement comme décrit dans la présente notice d'utilisation. **NE PAS** utiliser l'aspirateur 3-en-1 à des fins autres que celles décrites dans cette notice.
7. **NE PAS** immerger ni vaporiser de l'eau sur le corps de l'aspirateur 3-en-1. Utiliser un chiffon sec pour nettoyer la surface.
8. Garder l'aspirateur 3-en-1 et le cordon de la station hors de portée des enfants. Ne pas laisser l'appareil entre les mains d'enfants. Cet appareil ne doit pas être utilisé comme un jouet. Redoubler de vigilance en cas d'utilisation de l'appareil à proximité d'enfants.
9. Cet appareil peut être utilisé par des personnes dont les capacités mentales, sensorielles ou physiques sont réduites, ou présentant un manque d'expérience ou de connaissances, à condition qu'elles soient surveillées ou aient reçu des informations sur la manière d'utiliser l'appareil en toute sécurité, et qu'elles comprennent les risques liés à son utilisation. Le nettoyage et l'entretien par l'utilisateur ne doivent pas être effectués par des enfants.
10. Toujours éteindre l'aspirateur 3-en-1 avant d'installer ou de retirer les têtes d'aspiration motorisées, les chargeurs, les batteries, ou d'autres pièces électriques ou mécaniques.
11. **NE PAS** manipuler la fiche ou l'aspirateur 3-en-1 avec les mains mouillées.
12. **NE PAS** utiliser sans avoir installé le réservoir à eaux grises, le réservoir de solution nettoyante, le filtre, la brosse rotative et le couvercle de la brosse rotative.
13. Utiliser uniquement le chargeur fourni avec l'appareil. L'utilisation d'un chargeur inadéquat peut entraîner une incapacité à charger et/ou des conditions dangereuses.
14. Utiliser uniquement des filtres et accessoires de la marque Shark®.
15. **NE PAS** introduire d'objets dans la tête d'aspiration ni dans les ouvertures des accessoires. **NE PAS** utiliser l'appareil si une ouverture est bouchée ; enlever la poussière, les peluches, les poils et tout ce qui peut gêner le flux d'air.
16. **NE PAS** utiliser l'appareil si l'air ne circule pas correctement dans la brosse ou les accessoires. En cas d'obstruction des passages d'air ou de la tête d'aspiration motorisée, éteindre l'aspirateur 3-en-1. Éliminer toute obstruction avant de rallumer l'appareil.
17. Ne pas approcher la tête d'aspiration et toutes les ouvertures de l'aspirateur 3-en-1 des cheveux, du visage, des doigts, de pieds nus ou de vêtements amples.
18. **NE PAS** utiliser si l'aspirateur 3-en-1 ne fonctionne pas correctement, est tombé par terre, a été endommagé, laissé à l'extérieur ou immergé dans l'eau.
19. Redoubler de vigilance lors du nettoyage d'escaliers.

20. **NE PAS** laisser l'aspirateur 3-en-1 sans surveillance lorsqu'il est sous tension.
21. Lorsqu'il est allumé et utilisé sur la surface d'un tapis, déplacer constamment l'aspirateur 3-en-1 pour éviter d'endommager les fibres du tapis.
22. **NE PAS** poser l'aspirateur 3-en-1 sur des surfaces instables, comme des chaises ou des tables.
23. **NE PAS** utiliser pour aspirer :
  - a) De gros objets
  - b) Des objets durs ou tranchants (clous, vis ou pièces de monnaie)
  - c) De grosses quantités de poussière (poussière de plâtre, cendres, braises)
  - d) Des objets fumants ou en cours de combustion (cendres chaudes, mégots de cigarettes ou allumettes)
  - e) Des produits inflammables ou combustibles (essence à briquet, carburant ou kérosène)
  - f) Des solutions toxiques (eau de javel, ammoniac ou nettoyant pour canalisations)
24. **NE PAS** utiliser l'appareil dans les zones suivantes :
  - a) Zones peu éclairées
  - b) Zones extérieures
  - c) Espaces fermés pouvant contenir des vapeurs ou fumées explosives ou toxiques (essence à briquet, carburant, kérosène, peinture, diluants à peinture, produits antimites ou poussières inflammables)
25. Éteindre l'aspirateur 3-en-1 avant tout ajustement, nettoyage, entretien ou dépannage.
26. Durant le nettoyage ou l'entretien de routine, **NE PAS** couper des éléments autres que des poils, des fibres ou des fils enroulés autour de la brosse rotative
27. Laisser les filtres sécher complètement à l'air libre avant de les réinsérer dans l'aspirateur 3-en-1 afin d'éviter que du liquide ne soit aspiré dans les composants électriques.
28. **NE PAS** modifier ou tenter de réparer l'aspirateur 3-en-1 ou la batterie par vous-même, sauf comme indiqué dans cette notice. **NE PAS** utiliser la batterie ou l'aspirateur 3-en-1 si l'un ou l'autre a été modifié ou endommagé. Des batteries endommagées ou modifiées peuvent présenter des comportements imprévisibles entraînant des incendies, des explosions ou des risques de blessures.
29. Utiliser uniquement des produits nettoyants de la marque Shark conçus pour une utilisation avec cet appareil afin d'éviter d'endommager les composants internes.

### BATTERIE

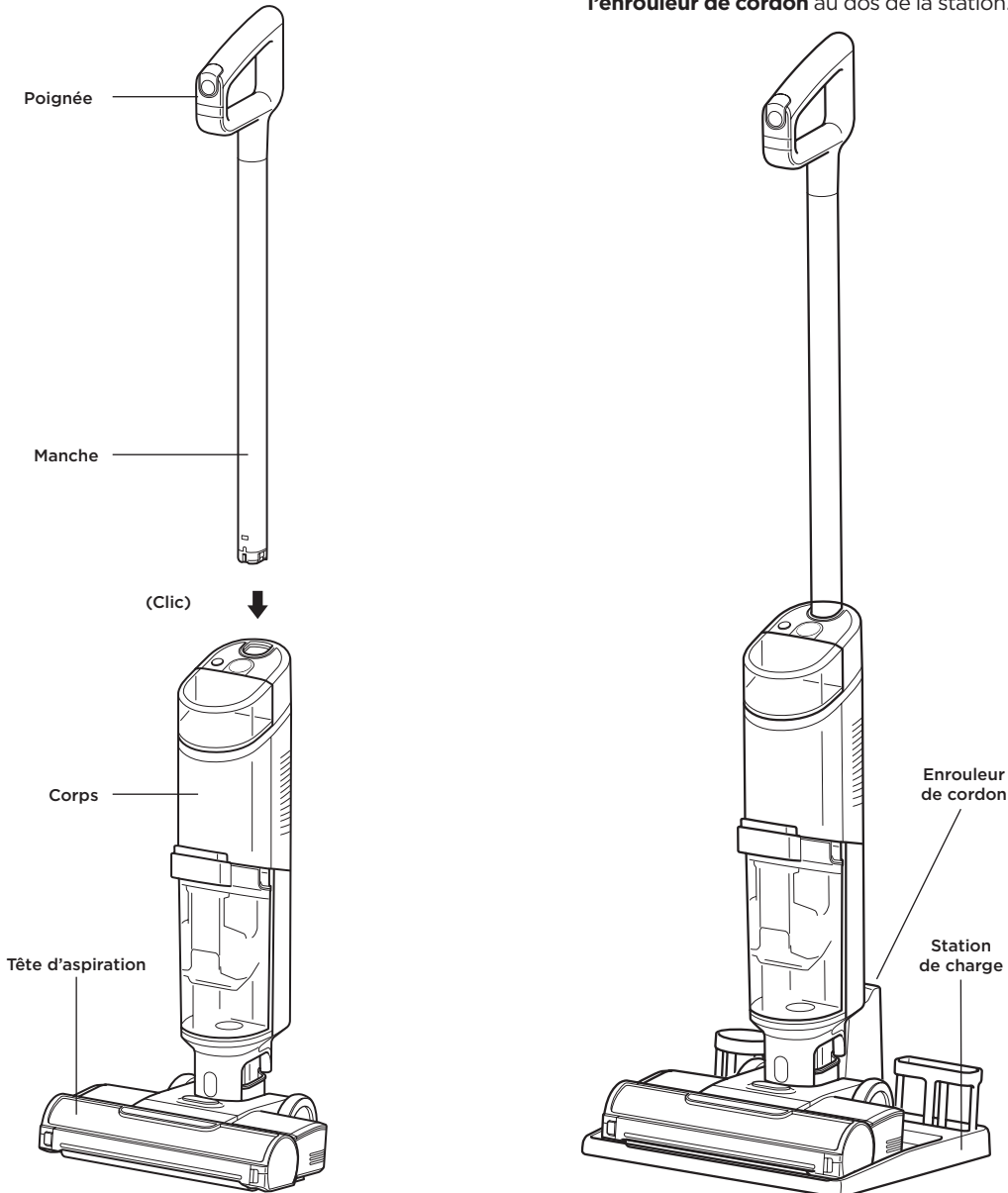
30. L'aspirateur 3-en-1 est alimenté par une batterie. Lire et suivre attentivement la section de la notice d'utilisation relative au chargement.
31. Pour éviter la mise sous tension involontaire, toujours éteindre l'aspirateur 3-en-1 avant de le soulever ou de le porter. **NE PAS** porter l'appareil en ayant le doigt posé sur l'interrupteur d'alimentation.
32. La batterie n'est pas réparable. Appeler le service client en cas de questions ou de doutes.
33. Dans des conditions abusives, du liquide peut être éjecté de la batterie. Éviter tout contact avec ce liquide, car il peut provoquer des irritations ou des brûlures. En cas de contact, rincer abondamment à l'eau. En cas de contact du liquide avec les yeux, consulter un médecin.
34. **NE PAS** mettre la batterie en charge à une température inférieure à 5 °C (40 °F) ou supérieure à 40 °C (104 °F).
35. Stocker l'appareil à l'intérieur. **NE PAS** l'utiliser ou le stocker dans un endroit où la température est inférieure à 3 °C (37,4 °F). Veiller à ce que l'appareil soit à température ambiante avant toute utilisation.
36. **NE PAS** exposer la batterie au feu ou à une température supérieure à 130 °C (265 °F), car elle risque d'exploser.
37. Pour optimiser la durée de vie de la batterie, cette dernière ne doit pas être stockée à une température inférieure à 3 °C (37,4 °F) ou supérieure à 40 °C (104 °F).

## CONSERVER CETTE NOTICE D'UTILISATION



## ASSEMBLAGE

1. Aligner le **manche** avec l'ouverture sur le **corps** et l'insérer jusqu'à ce qu'il s'enclenche.
2. Placer la **station de charge et de rangement** sur le sol près d'une prise murale et brancher le cordon d'alimentation. Enrouler le cordon restant autour de l'**enrouleur de cordon** au dos de la station.



**REMARQUE :** Lors de l'assemblage de votre HydroVac, il pourrait y avoir un peu d'eau dans ou autour des réservoirs d'eau. Cela est dû au fait que nous testons tous nos HydroVac avant que vous ne les achetiez afin de garantir une qualité optimale.

**REMARQUE :** Pour retirer la poignée, appuyer sur le bouton de déverrouillage situé au dos de l'appareil à l'aide d'un outil fin, tout en tirant la poignée vers le haut.

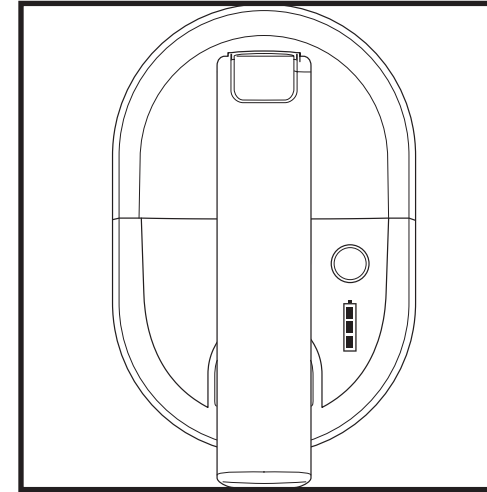
## BATTERIE LITHIUM-ION

Avant la première utilisation, recharger complètement la batterie. Une charge complète prend environ 4 heures.

### AUTONOMIE D'UNE BATTERIE COMPLÈTEMENT CHARGÉE

Se rendre sur [sharkclean.com/support](http://sharkclean.com/support).

### INDICATEUR LED D'ALIMENTATION ET DE CHARGE DE LA BATTERIE



#### Chargement



Charge faible



Charge moyenne



Charge quasi complète



Charge complète

Remarque : Une charge complète prend environ 4 heures.

#### En cours d'utilisation



Charge complète



Charge moyenne



Charge très faible (clignotant)

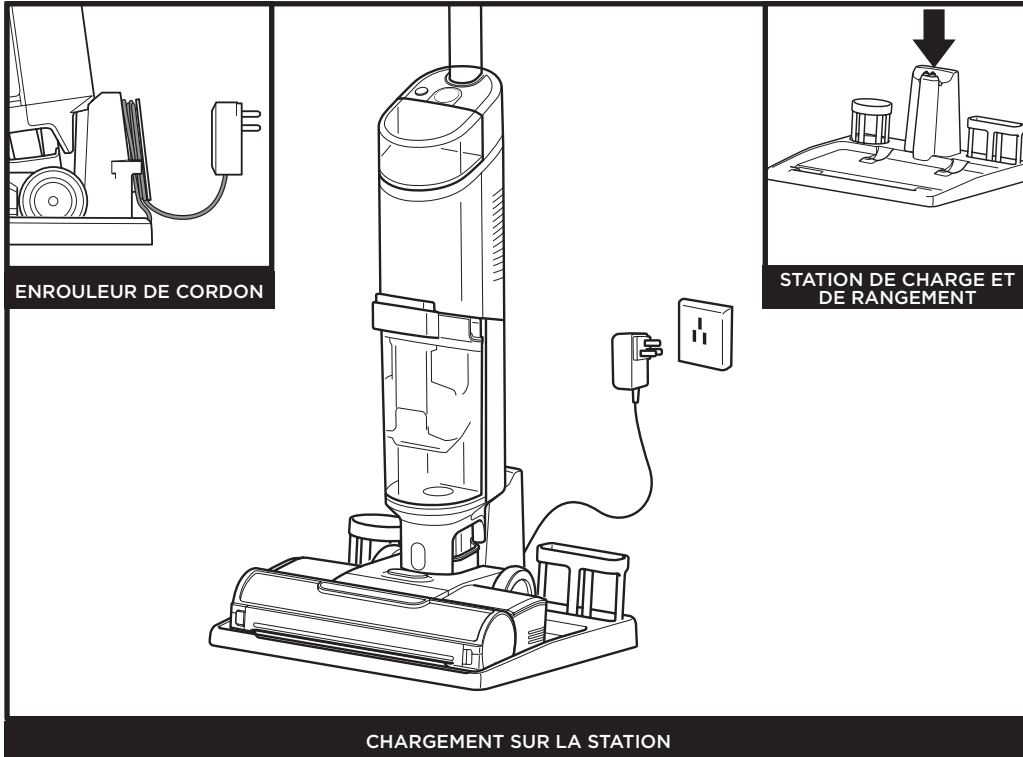


Charge vide

**REMARQUE :** Comme toutes les batteries lithium-ion, la batterie Shark® est à 100 % de ses capacités lorsqu'elle est neuve, puis perd progressivement de sa capacité au fil du temps.

## UTILISATION DE L'ASPIRATEUR 3-EN-1

### CHARGEMENT SUR LA STATION DE CHARGE



Recharger l'appareil en le plaçant sur la station de charge et de rangement. Veiller à ce que les points de contact de l'aspirateur soient alignés avec ceux de la station de charge.

Le **voyant de la batterie** situé sur le corps s'allume lorsque le chargement démarre.

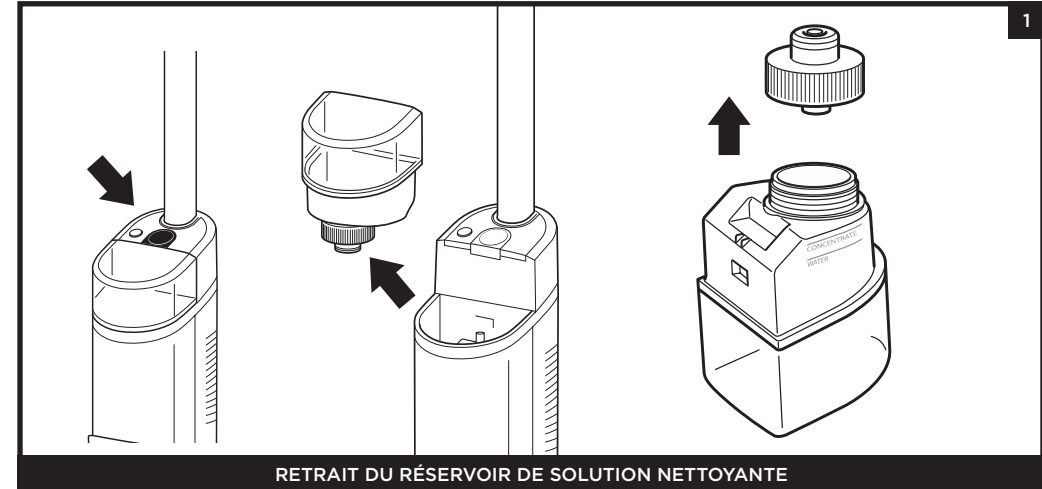
Une fois l'appareil rechargé, retirer l'aspirateur de la station en le soulevant pour l'utiliser.

**REMARQUE :** Lorsque l'appareil est correctement positionné sur la station, les voyants lumineux de chargement sur le corps de l'appareil clignotent, indiquant que le processus de chargement a commencé. Une fois l'appareil complètement rechargé, les trois voyants lumineux s'éteignent.

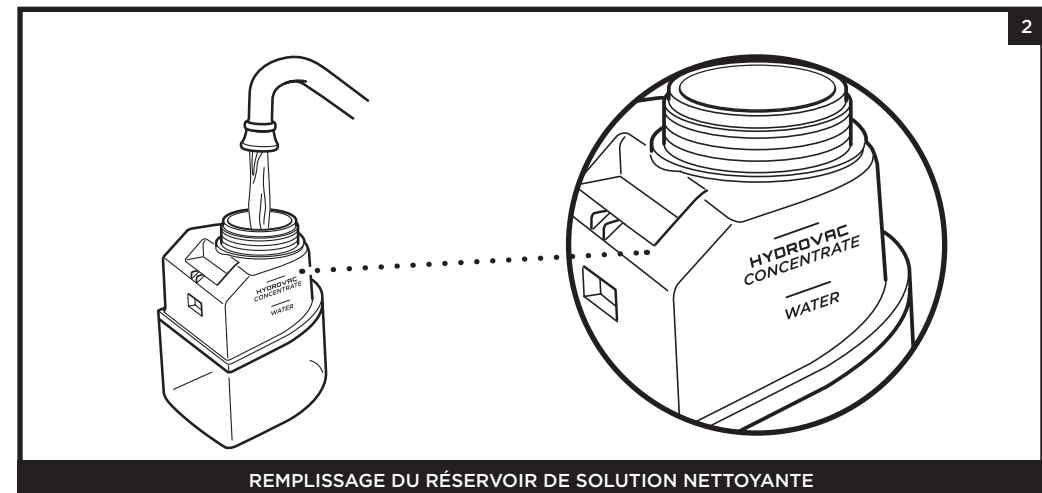
**REMARQUE :** L'appareil est livré partiellement chargé. Pour une autonomie optimale, recharger complètement la batterie avant la première utilisation (environ 4 heures). Laisser l'appareil branché n'affectera pas la durée de vie de la batterie.

## UTILISATION DE L'ASPIRATEUR 3-EN-1

### REPLISSAGE DU RÉSERVOIR DE SOLUTION NETTOYANTE



Appuyer sur le bouton de déverrouillage et soulever le **réservoir de solution nettoyante**.



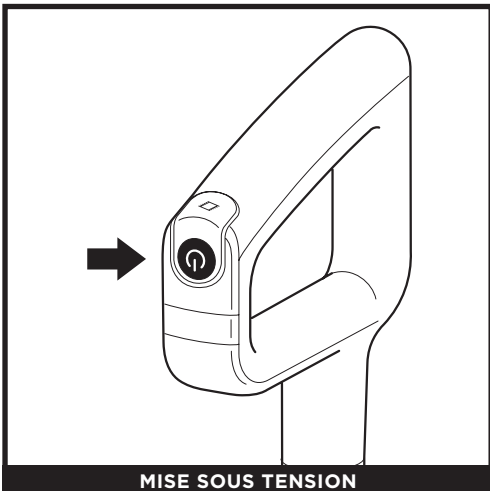
Dévisser le bouchon et ajouter de l'eau dans le réservoir jusqu'à la ligne WATER. Puis, ajouter la solution nettoyante multi-surfaces HydroVac™ de Shark, jusqu'à la ligne Hydrovac Concentrate. Revisser le bouchon et réinsérer le réservoir jusqu'à ce qu'il s'enclenche. Le haut du réservoir doit être aligné avec le haut du corps.

**REMARQUE :** Utiliser uniquement la solution nettoyante multi-surfaces HydroVac de Shark et de l'eau avec ce produit.

**REMARQUE :** Ne pas remplir le réservoir de solution nettoyante avec une quantité de concentré HydroVac multi-surfaces supérieure à celle indiquée, car cela pourrait laisser des traces

**REMARQUE :** Votre appareil HydroVac ne fonctionnera pas s'il n'y a pas suffisamment d'eau dans le réservoir de solution nettoyante.

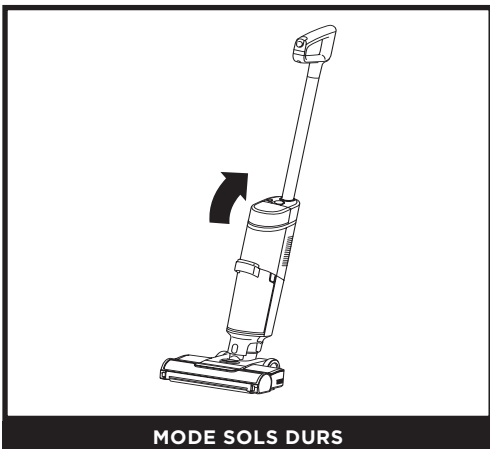
COMMANDES



MISE SOUS TENSION

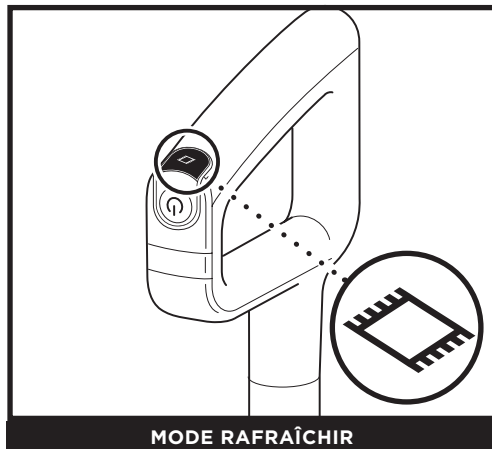
Pour mettre l'aspirateur sous tension, appuyer brièvement sur le bouton **Marche/Arrêt** sur la poignée. Pour éteindre l'aspirateur, appuyer à nouveau sur ce bouton.

MODES DE NETTOYAGE



MODE SOLS DURS

Utiliser le mode sols durs pour un nettoyage puissant des sols nus. Pour activer le mode sols durs, mettre sous tension l'appareil et incliner le manche vers l'arrière.



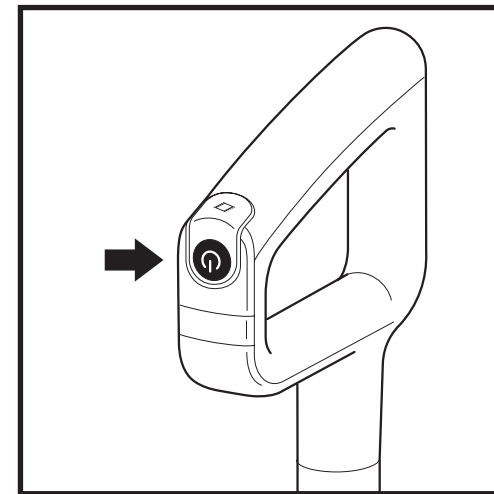
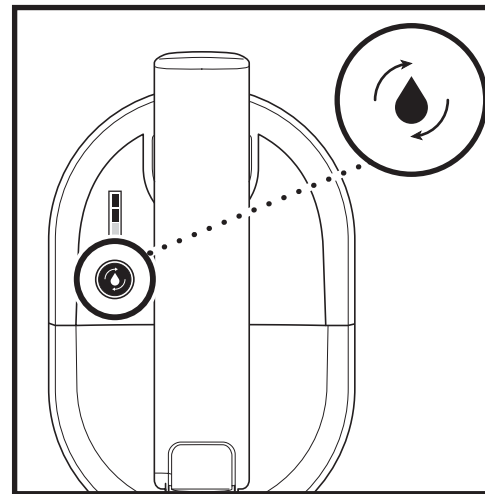
MODE RAFRAÎCHIR

Pour nettoyer les tapis, appuyer sur le bouton du mode Rafraîchir sur le dessus de la poignée. Le voyant s'allume sur le corps de l'appareil. Pour éteindre ce mode, appuyer à nouveau sur le bouton.

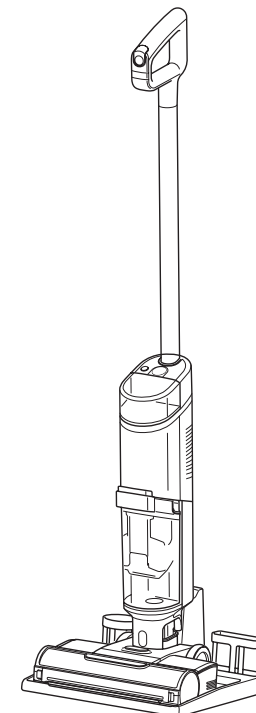
**REMARQUE :** Pour éviter les fuites, NE PAS placer le corps sur le sol. La tête d'aspiration doit toujours être posée à plat sur le sol.  
**REMARQUE :** En cas de tache difficile à enlever, utiliser le mode Rafraîchir pour un nettoyage plus efficace.  
**REMARQUE :** En cas d'odeur tenace sur un sol ou un tapis, nettoyer en mode Rafraîchir jusqu'à ce que l'odeur disparaisse.  
**REMARQUE :** Un sol trouble, strié ou taché après le nettoyage peut être dû à une accumulation de résidus de savon ou de graisse. Le sol peut nécessiter plusieurs nettoyages avec l'Hydrovac.

MODE AUTO-NETTOYAGE

Le cycle d'auto-nettoyage nettoie automatiquement le système et la brosse rotative.  
**Recommandé après chaque utilisation**



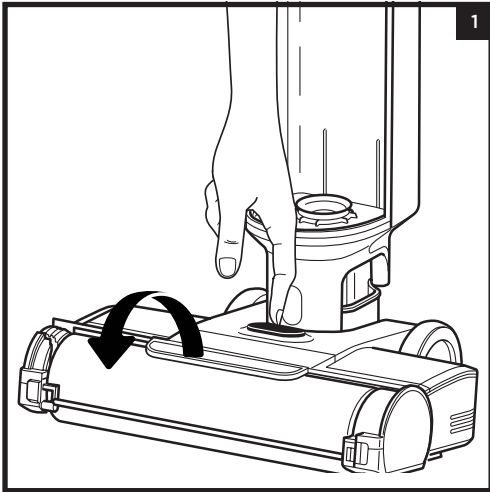
1. Placer l'appareil sur la station de charge et de rangement. Le bouton d'auto-nettoyage situé sur la partie supérieure du corps commence à clignoter.
2. Vider le **réservoir à eaux grises** et veiller à ce que le réservoir de solution nettoyante soit au moins à moitié rempli.
3. Appuyer sur le bouton **Marche/Arrêt** pour démarrer le cycle d'auto-nettoyage. Le voyant clignote tout au long du cycle de 2 minutes.
4. **NE PAS** retirer l'appareil de la station durant le cycle d'auto-nettoyage. Le voyant s'éteint à la fin du cycle.
5. Vider le réservoir à eaux grises.  
*Voir le glossaire des LED pour plus d'informations sur les voyants lumineux pendant le cycle d'auto-nettoyage.*



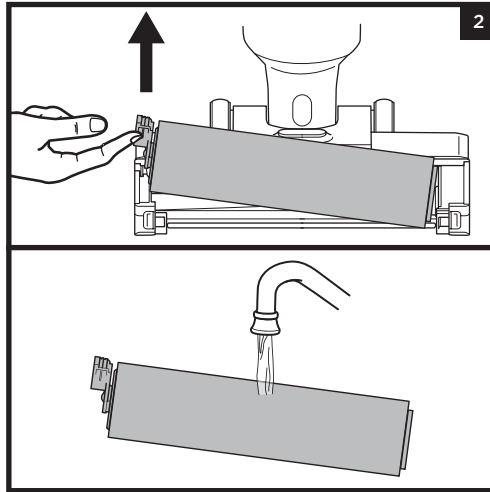
**REMARQUE :** Veiller à ce que le réservoir de solution nettoyante soit au moins à moitié rempli et que le réservoir à eaux grises soit vide avant de lancer le cycle d'auto-nettoyage.

NETTOYAGE MANUEL DE LA BROSE ROTATIVE

Vous pouvez nettoyer la brosse rotative à la main à la place d'un cycle d'auto-nettoyage et/ou pour enlever les débris ou les cheveux enroulés.

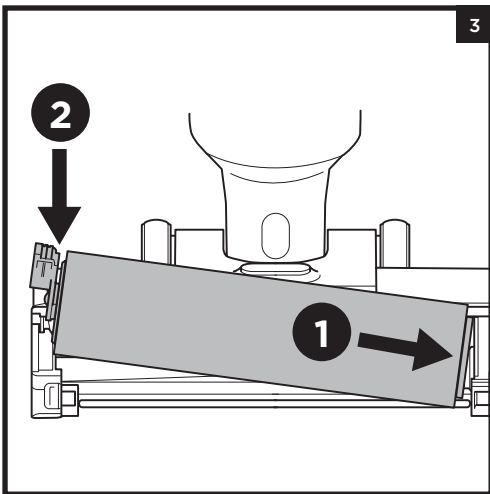


1. Pour accéder à la brosse rotative, appuyer sur le bouton situé sur la partie supérieure de la tête d'aspiration et soulever le couvercle de la brosse rotative.

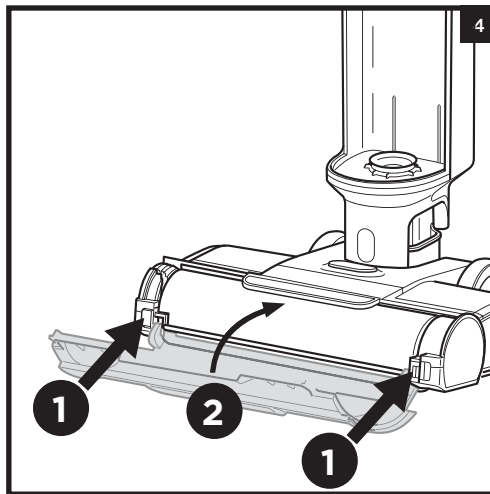


2. Retirer la brosse rotative en tirant sur la languette située sur le côté gauche de la tête d'aspiration.

Laver soigneusement à l'eau chaude. Laisser complètement sécher la brosse rotative dans une zone bien ventilée pendant au moins 24 heures.



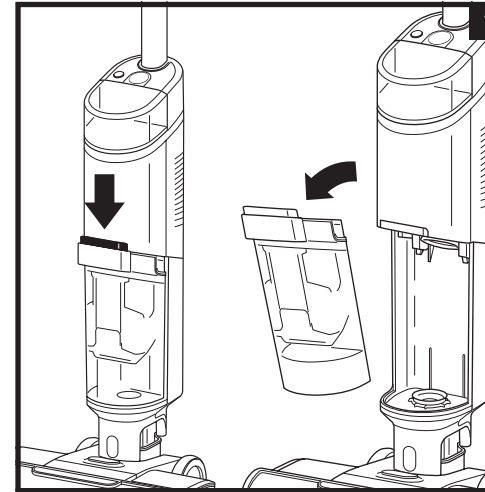
3. Réinsérer la brosse rotative en alignant les rainures situées sur l'embout avec l'hélice située à l'intérieur de la tête d'aspiration, du côté droit, puis appuyer vers le bas sur le côté gauche de la brosse rotative. Lorsqu'elle est correctement installée, la languette de la brosse rotative s'aligne avec le côté gauche de la tête d'aspiration.



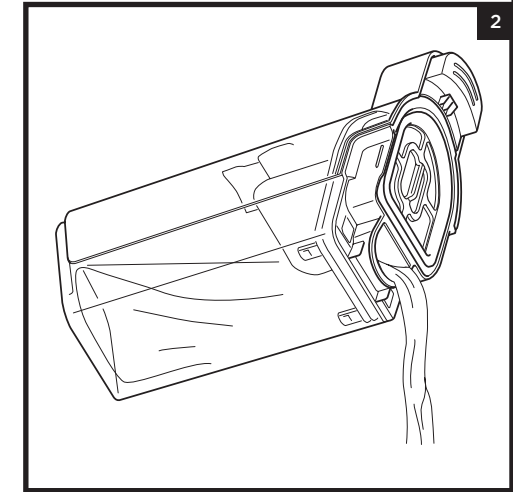
4. Pour réinstaller le couvercle de la brosse rotative, insérer d'abord les crochets situés en bas du couvercle dans l'appareil. Appuyer sur le couvercle jusqu'à ce qu'il s'enclenche.

**REMARQUE :** Ne pas mettre la brosse rotative au lave-vaisselle ou au lave-linge. Remplacer la brosse rotative tous les 6 mois.

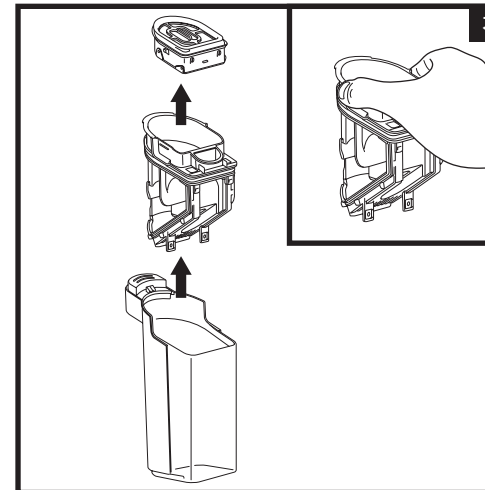
NETTOYAGE DU RÉSERVOIR À EAUX GRISES



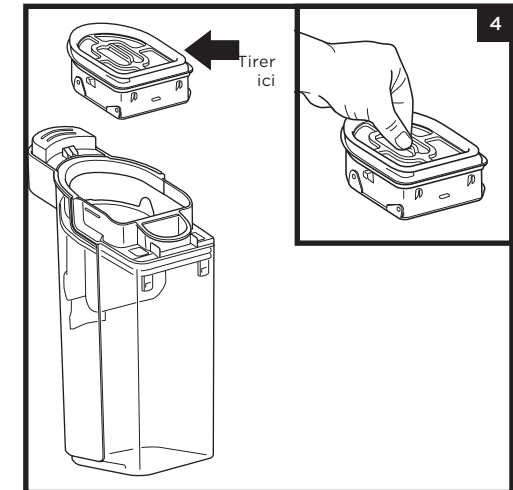
1. Pour retirer le réservoir à eaux grises, appuyer sur le bouton de déverrouillage et retirer le réservoir.



2. Pour jeter uniquement les eaux grises, utiliser le bec verseur situé à l'arrière du réservoir à eaux grises.



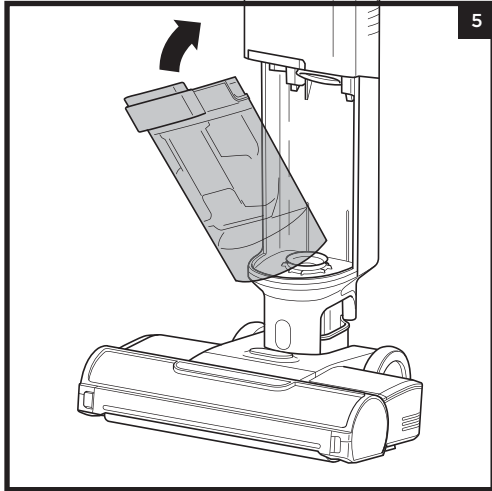
3. Pour éliminer les débris solides, soulever et sortir le **séparateur de solides**. Saisir les parties encastrées de chaque côté du séparateur et le soulever pour le sortir. Vider les débris solides dans la poubelle. Vider le réservoir dans l'évier s'il reste des eaux grises. Pour nettoyer le séparateur et le réservoir, rincer avec de l'eau.



4. Nettoyer chaque mois le filtre situé dans la partie supérieure du séparateur de solides. Retirer le filtre et le laver à la main avec de l'eau chaude et du savon. Laisser le filtre sécher totalement à l'air libre dans une zone bien ventilée avant de le réinstaller.

**REMARQUE :** Remplacer le filtre tous les 6 mois.

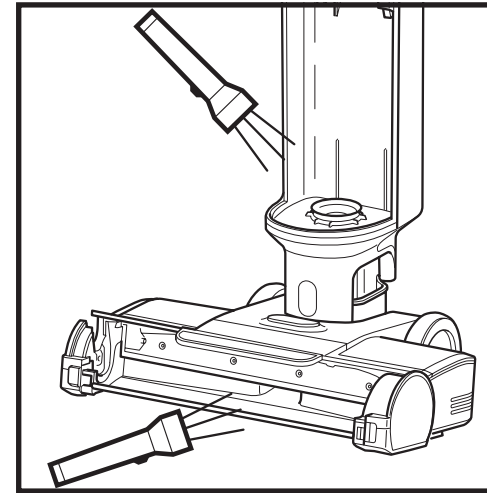
**REMARQUE :** Ne pas placer le réservoir à eaux grises dans la machine à laver ou le lave-vaisselle.



5. Après avoir nettoyé le réservoir à eaux grises et le séparateur de solides, les laisser sécher à l'air libre dans une zone bien ventilée pendant au moins 24 heures. Pour réinstaller le réservoir, insérer le fond dans l'ouverture du corps, puis incliner le réservoir vers l'arrière jusqu'à ce qu'il s'enclenche.

### CONTRÔLE DES OBSTRUCTIONS

En cas d'aspiration d'un objet dur ou tranchant, ou de changement dans le bruit que fait l'aspirateur lors de son utilisation, veiller à ce qu'il n'y ait pas d'obstruction ou d'objet coincé dans la brosse rotative, le compartiment de la tête d'aspiration ou le tuyau.



1. Mettre l'appareil hors tension.
2. Retirer le couvercle de la brosse rotative, la brosse rotative et le réservoir à eaux grises.
3. Examiner les ouvertures et retirer les débris éventuels.
4. Une fois l'opération terminée, réinstaller la brosse rotative et le couvercle.

### COMMANDER DES RECHARGES ET DES PIÈCES
















Remplacer le filtre et la brosse rotative tous les 6 mois.

Utiliser uniquement le concentré multi-surfaces Shark HydroVac ou de l'eau avec l'aspirateur Shark HydroVac,

Pour commander des brosses rotatives, des filtres et le concentré multi-surfaces Shark HydroVac, accéder à [sharkclean.fr](http://sharkclean.fr) ou scanner le QR code ci-dessous.



**REMARQUE :** Si l'aspirateur 3-en-1 ne fonctionne toujours pas correctement, contacter le service client au 0800 908 874 ou sur [www.sharkclean.eu](http://www.sharkclean.eu)

SCÉNARIO	VISUEL	DÉTAILS
<b>APPAREIL EN FONCTIONNEMENT</b>		
Un seul voyant de batterie est <b>allumé</b> .	 Fixe.	Batterie faible. Remarque : vous ne pourrez pas lancer de cycle d'auto-nettoyage.
Le voyant d'auto-nettoyage <b>clignote</b> .	 Clignotant	Placez l'appareil sur la station de charge quand le voyant d'auto-nettoyage clignote. Appuyez sur le bouton Marche/Arrêt pour lancer le cycle d'auto-nettoyage.
Un seul voyant de batterie <b>clignote</b> .	 Clignotant	Batterie presque déchargée.
Le voyant d'auto-nettoyage est <b>éteint</b> .	 Éteint	Autonomie de la batterie insuffisante pour lancer le cycle d'auto-nettoyage après utilisation.
<b>APPAREIL PLACÉ SUR LA STATION DE CHARGE</b>		
Les voyants de batterie clignotent.	 Clignotant	L'appareil est en charge.
Le voyant d'auto-nettoyage est allumé.	 Allumé	Autonomie de la batterie suffisante pour lancer le cycle d'auto-nettoyage. Appuyez sur le bouton Marche/Arrêt pour lancer un cycle d'auto-nettoyage.
Le voyant d'auto-nettoyage est éteint.	 Éteint	Autonomie de la batterie insuffisante pour lancer un cycle d'auto-nettoyage. Attendez que le voyant d'auto-nettoyage s'allume avant de lancer un cycle d'auto-nettoyage.
Le bouton Marche/Arrêt est actionné pour lancer le cycle d'auto-nettoyage. Les voyants de batterie et d'auto-nettoyage clignotent trois fois.	 Clignotant x3	Appareil en charge. Autonomie de la batterie insuffisante pour lancer un cycle d'auto-nettoyage. Attendez que le voyant d'auto-nettoyage s'allume avant de lancer un cycle d'auto-nettoyage.
Le bouton Marche/Arrêt est actionné pour lancer le cycle d'auto-nettoyage. Le voyant d'auto-nettoyage clignote.	 Clignotant	Cycle d'auto-nettoyage en cours. Le voyant d'auto-nettoyage s'éteint à la fin du cycle. Les voyants de batterie s'allument et l'appareil commence à charger.
<b>CYCLE D'AUTO-NETTOYAGE EN COURS, CYCLE D'AUTO-NETTOYAGE EN PAUSE</b>		
Le voyant d'auto-nettoyage clignote. L'icône de goutte d'eau bleue clignote.	 Clignotant	Le réservoir de solution nettoyante est vide. Remplissez le réservoir de solution nettoyante et appuyez sur le bouton Marche/Arrêt pour reprendre le cycle d'auto-nettoyage.
Le voyant d'auto-nettoyage clignote. L'icône de goutte d'eau rouge clignote.	 Clignotant	Le réservoir à eaux grises est plein. Videz le réservoir à eaux grises et appuyez sur le bouton Marche/Arrêt pour reprendre le cycle d'auto-nettoyage.
<b>APPAREIL EN FONCTIONNEMENT ; FONCTIONS DE NETTOYAGE ÉTEINTES</b>		
L'icône de goutte d'eau bleue clignote.	 Clignotant	Le réservoir de solution nettoyante est vide. Remplissez le réservoir de solution nettoyante et appuyez sur le bouton Marche/Arrêt pour reprendre le nettoyage.
L'icône de goutte d'eau rouge clignote.	 Clignotant	Le réservoir à eaux grises est plein. Videz le réservoir à eaux grises. Appuyez sur le bouton Marche/Arrêt et reprenez le nettoyage. * S'il s'agit d'une fausse erreur, retirez le séparateur de solides et nettoyez-le complètement. Laissez sécher la pièce pendant 24 heures ou séchez-la manuellement.
L'icône de goutte d'eau rouge clignote. L'icône du mode Rafraîchir clignote.	 Clignotant	Le couvercle de la brosse rotative a été retiré. Attachez le couvercle de la brosse rotative. Appuyez sur le bouton Marche/Arrêt pour reprendre le nettoyage.
L'icône de goutte d'eau rouge clignote. L'icône du mode Rafraîchir clignote.	 Clignotant en différé	La brosse rotative est coincée. Retirez le couvercle de la brosse rotative et la brosse rotative. Retirez tout objet pouvant coincer la brosse rotative. Appuyez sur le bouton Marche/Arrêt pour reprendre le nettoyage.



## CONTRAT DE GARANTIE COMMERCIALE (3) ANS

Lorsqu'un client achète un produit en France, il bénéficie des droits légaux relatifs à la qualité du produit (vos « droits légaux »). Le client peut faire valoir ces droits à l'encontre du revendeur. Toutefois, la marque Shark® a une grande confiance dans la qualité de ses produits, et offre donc au propriétaire une garantie fabricant supplémentaire qui peut aller jusqu'à trois ans (2 ans + 1 an en cas d'enregistrement de l'appareil). Les présentes conditions se réfèrent uniquement à notre garantie fabricant et ne portent aucune atteinte à vos droits légaux.

Nos conditions de garantie sont les suivantes. Elles n'affectent en rien vos droits légaux ni les obligations de votre revendeur à votre égard.

La batterie au lithium-ion n'est pas comprise dans la garantie de 3 ans (voir la garantie relative à la batterie à la page suivante)

**Garanties Shark®**

Un appareil ménager tel qu'un aspirateur représente un investissement important. Votre nouvel appareil doit donc fonctionner correctement le plus longtemps possible. La garantie fournie avec l'appareil reflète la confiance du fabricant en ses produits et témoigne de la qualité de la fabrication.

Chaque produit Shark® s'accompagne d'une garantie gratuite sur les pièces et la main-d'œuvre. Notre service client est joignable au +33 (800) 908874 du lundi au vendredi de 9 h à 18 h. L'appel est gratuit et vous serez directement mis en contact avec un conseiller Shark®. Vous trouverez également une assistance en ligne sur [www.sharkclean.eu](http://www.sharkclean.eu)

**Comment puis-je enregistrer mon extension de garantie commerciale Shark® ?**

Vous pouvez enregistrer votre garantie en ligne dans un délai de 28 jours après la date d'achat de votre produit. Pour gagner du temps, préparez les données suivantes de votre appareil :

- Date d'achat de l'appareil (ticket de caisse ou bon de livraison)

Pour l'enregistrer en ligne, rendez-vous sur le site [www.sharkclean.eu/register-guarantee](http://www.sharkclean.eu/register-guarantee). Les produits achetés directement auprès de Shark® sont automatiquement enregistrés.

**IMPORTANT**

- La garantie de 2 ans et l'extension de garantie de 1 an ne couvrent votre produit qu'à partir de la date d'achat.
- Il est indispensable de conserver le justificatif d'achat. Pour utiliser l'extension de garantie, vous devez présenter votre justificatif d'achat afin que nous puissions vérifier vos droits. L'impossibilité de présenter un justificatif d'achat valable peut annuler l'extension.

**Quels sont les avantages de l'enregistrement de ma garantie commerciale gratuite Shark® ?**

Si vous enregistrez votre garantie, nous disposerons de vos coordonnées au cas où nous aurions besoin de vous contacter. De plus, si vous acceptez de recevoir des communications de notre part, vous pouvez également bénéficier d'astuces et de conseils qui vous aideront à tirer le meilleur parti de votre aspirateur Shark®, et serez informé(e) des nouvelles technologies et des nouveaux produits Shark®.

Si vous enregistrez votre garantie en ligne, la réception de vos informations vous sera confirmée instantanément.

**Quelle est la durée de garantie commerciale des nouveaux appareils Shark® ?**

Compte tenu de la qualité de nos produits, votre nouvel aspirateur Shark® bénéficie d'une garantie maximale de trois ans (2 ans + 1 an en cas d'enregistrement de l'appareil).

**Que couvre la garantie commerciale gratuite Shark® ?**

La réparation ou le remplacement de votre appareil Shark® (à la discrétion de Shark), y compris les pièces et la main-d'œuvre. Une garantie Shark® s'ajoute à vos droits légaux en tant que consommateur.

**Qu'est-ce qui n'est pas couvert par la garantie commerciale gratuite Shark® ?**

1. Les obstructions - pour savoir comment déboucher votre aspirateur 3-en-1, veuillez consulter la notice d'utilisation.
2. L'usure normale de certains composants, comme la barre porte-brosse, le fusible, la courroie, les batteries, le tuyau, etc.
3. Les dommages accidentels, les défauts causés par des négligences, le manque d'entretien, les utilisations ou manipulations inadéquates de l'aspirateur qui ne sont pas conformes à la notice d'utilisation Shark® fournie avec votre appareil.
4. L'utilisation de l'aspirateur à des fins autres que l'usage domestique normal.
5. L'utilisation de pièces non assemblées ou non installées conformément à la notice d'utilisation.
6. L'utilisation de pièces et d'accessoires autres que des composants d'origine Shark®.
7. Les montages défectueux (sauf s'ils ont été réalisés par Shark®).
8. Les réparations ou les altérations réalisées par des personnes autres que le personnel de Shark® ou ses agents.
9. La batterie lithium-ion. Consultez la page suivante pour la garantie de la batterie.

**Que se passe-t-il lorsque ma garantie commerciale arrive à échéance ?**

Les produits Shark® sont conçus pour durer longtemps. Toutefois, il se peut que vous vouliez faire réparer votre aspirateur après la fin de la garantie. Dans ce cas, veuillez contacter notre service téléphonique gratuit d'assistance à la clientèle pour des informations sur notre programme d'intervention hors garantie au +33 (800) 908874.

**Où puis-je acheter des pièces de rechange et des accessoires d'origine Shark® ?**

Les pièces de rechange et les accessoires Shark® sont développés par les mêmes ingénieurs qui ont conçu votre aspirateur à main Shark®. Vous trouverez une gamme complète de pièces de rechange et d'accessoires Shark® pour tous les appareils Shark® sur le site [www.sharkclean.eu](http://www.sharkclean.eu).

Veuillez noter que la garantie ne couvre pas les dommages résultant de l'utilisation de pièces détachées autres que les pièces d'origine Shark®.

## GARANTIE DE LA BATTERIE LIMITÉE DE DEUX (2) ANS

Lorsqu'un client achète un produit en France, il bénéficie des droits légaux relatifs à la qualité du produit (vos « droits légaux »). Le client peut faire valoir ces droits à l'encontre du revendeur. Toutefois, Shark® a une grande confiance dans la qualité de ses produits et fournit donc une garantie fabricant supplémentaire pour la batterie pouvant aller jusqu'à deux ans (2 ans à compter de l'enregistrement du produit). Les présentes conditions se réfèrent uniquement à notre garantie fabricant et ne portent aucune atteinte à vos droits légaux.

Chaque produit Shark® s'accompagne d'une garantie gratuite sur les pièces et la main-d'œuvre. Notre service client est joignable au +33 (800) 908874 du lundi au vendredi de 9 h à 18 h. L'appel est gratuit et vous serez directement mis en contact avec un conseiller Shark®.

Vous trouverez également une assistance en ligne sur [www.sharkclean.eu](http://www.sharkclean.eu).

**IMPORTANT**

- La garantie du fabricant couvre votre batterie pendant 2 ans à partir de la date d'achat.
- Il est indispensable de conserver le justificatif d'achat. Pour utiliser la garantie, vous devez présenter votre justificatif d'achat afin que nous puissions vérifier vos droits. L'impossibilité de présenter un justificatif d'achat valable peut annuler la garantie.

**Quelle est la durée de la garantie commerciale des nouvelles batteries Shark® ?**

Compte tenu de la qualité de nos produits, la batterie de votre nouvel aspirateur Shark® bénéficie d'une garantie standard d'1 an et d'1 an supplémentaire lors de l'enregistrement du produit.

**Que couvre la garantie commerciale gratuite Shark® ?**

La réparation ou le remplacement de votre batterie Shark® (Shark se réserve le droit de décider, à sa discrétion, s'il est préférable de remplacer ou de réparer la batterie), y compris toute les pièces et la main-d'œuvre.

Une garantie Shark® s'ajoute à vos droits légaux en tant que consommateur.

**Qu'est-ce qui n'est pas couvert par la garantie commerciale gratuite Shark® ?**

1. L'usure normale des pièces qui nécessitent un entretien régulier et/ou un remplacement pour assurer le bon fonctionnement de votre appareil.
2. Les dommages accidentels, les défauts causés par des négligences, le manque d'entretien, les utilisations ou manipulations inadéquates de l'aspirateur qui ne sont pas conformes à la notice d'utilisation Shark® fournie avec votre appareil.
3. L'utilisation de la batterie à d'autres fins que l'alimentation de l'aspirateur 3-en-1.
4. L'utilisation de pièces non assemblées ou non installées conformément à cette notice d'utilisation.
5. L'utilisation de pièces et d'accessoires qui ne sont pas des pièces de rechange Shark®.
6. Les montages défectueux (sauf s'ils ont été réalisés par Shark®).

**Où puis-je acheter des pièces de rechange et des accessoires d'origine Shark® ?**

Les pièces de rechange et les accessoires Shark® sont développés par les mêmes ingénieurs qui ont conçu votre aspirateur à main Shark®. Vous trouverez une gamme complète de pièces de rechange et d'accessoires Shark® pour tous les appareils Shark® sur le site [www.sharkclean.eu](http://www.sharkclean.eu).

Veuillez noter que la garantie ne couvre pas les dommages résultant de l'utilisation de pièces détachées autres que les pièces d'origine Shark®.

### Indépendamment de la garantie commerciale, le vendeur reste tenu de la garantie légale de conformité et de la garantie légale des vices cachés.

Les pièces de rechange et les accessoires Shark sont développés par les mêmes ingénieurs qui ont conçu votre appareil de cuisine Shark. Vous pourrez trouver une gamme complète de pièces de rechange et d'accessoires Shark pour tous les appareils Shark sur [www.Sharkkitchen.eu](http://www.Sharkkitchen.eu). N'oubliez pas que l'utilisation de pièces n'étant pas d'origine Shark peut annuler votre garantie du fabricant. Cependant, vos droits statutaires ne sont pas affectés. Cette garantie commerciale s'applique sans préjudice du droit du consommateur de bénéficier de la garantie légale de conformité, dans les conditions prévues au chapitre VII du titre Ier du livre II du code de la consommation, et de celle relative aux vices cachés, dans les conditions prévues aux articles 1641 à 1649 du code civil. Art. L. 217-3 du code de la consommation: "Le vendeur délivre un bien conforme au contrat ainsi qu'aux critères énoncés à l'article L. 217-5. Il répond des défauts de conformité existant au moment de la délivrance du bien au sens de l'article L. 216-1, qui apparaissent dans un délai de deux ans à compter de celle-ci. Dans le cas d'un contrat de vente d'un bien comportant des éléments numériques : 1° Lorsque le contrat prévoit la fourniture continue d'un contenu numérique ou d'un service numérique pendant une durée inférieure ou égale à deux ans, ou lorsque le contrat ne détermine pas la durée de fourniture, le vendeur répond des défauts de conformité de ce contenu numérique ou de ce service numérique qui apparaissent dans un délai de deux ans à compter de la délivrance du bien ; 2° Lorsque le contrat prévoit la fourniture continue d'un contenu numérique ou d'un service numérique pendant une durée supérieure à deux ans, le vendeur répond des défauts de conformité de ce contenu numérique ou de ce service numérique qui apparaissent au cours de la période durant laquelle celui-ci est fourni en vertu du contrat. Pour de tels biens, le délai applicable ne prive pas le consommateur de son droit aux mises à jour conformément aux dispositions de l'article L. 217-19. Le vendeur répond également, durant les mêmes délais, des défauts de conformité résultant de l'emballage, des instructions de montage, ou de l'installation lorsque celle-ci a été mise à sa charge par le contrat ou a été réalisée sous sa responsabilité, ou encore lorsque l'installation incorrecte, effectuée par le consommateur comme prévu au contrat, est due à des lacunes ou erreurs dans les instructions d'installation fournies par le vendeur. Ce délai de garantie s'applique sans préjudice des articles 2224 et suivants du code civil. Le point de départ de la prescription de l'action du consommateur est le jour de la connaissance par ce dernier du défaut de conformité »

**Art. L.217-4 du code de la consommation:** "Le bien est conforme au contrat s'il répond notamment, le cas échéant, aux critères suivants : 1° Il correspond à la description, au type, à la quantité et à la qualité, notamment en ce qui concerne la fonctionnalité, la compatibilité, l'interopérabilité, ou toute autre caractéristique prévues au contrat ; 2° Il est propre à tout usage spécial recherché par le consommateur, porté à la connaissance du vendeur au plus tard au moment de la conclusion du contrat et que ce dernier a accepté ; 3° Il est délivré avec tous les accessoires et les instructions d'installation, devant être fournis conformément au contrat ; 4° Il est mis à jour conformément au contrat. »

**Art. L.217-5 du code de la consommation:** « I.- En plus des critères de conformité au contrat, le bien est conforme s'il répond aux critères suivants : 1° Il est propre à l'usage habituellement attendu d'un bien de même type, compte tenu, s'il y a lieu, de toute disposition du droit de l'Union européenne et du droit national ainsi que de toutes les normes techniques ou, en l'absence de telles normes techniques, des codes de conduite spécifiques applicables au secteur concerné ; 2° Le cas échéant, il possède les qualités que le vendeur a présentées au consommateur sous forme d'échantillon ou de modèle, avant la conclusion du contrat ; 3° Le cas échéant, les éléments numériques qu'il comporte sont fournis selon la version la plus récente qui est disponible au moment de la conclusion du contrat, sauf si les parties en conviennent autrement ; 4° Le cas échéant, il est délivré avec tous les accessoires, y compris l'emballage, et les instructions d'installation que le consommateur peut légitimement attendre ; 5° Le cas échéant, il est fourni avec les mises à jour que le consommateur peut légitimement attendre, conformément aux dispositions de l'article L. 217-19 ; 6° Il correspond à la quantité, à la qualité et aux autres caractéristiques, y compris en termes de durabilité, de fonctionnalité, de compatibilité et de sécurité, que le consommateur peut légitimement attendre pour des biens de même type, eu égard à la nature du bien ainsi qu'aux déclarations publiques faites par le vendeur, par toute personne en amont dans la chaîne de transactions, ou par une personne agissant pour leur compte, y compris dans la publicité ou sur l'étiquetage. II.- Toutefois, le vendeur n'est pas tenu par toutes déclarations publiques mentionnées à l'alinéa qui précède s'il démontre : 1° Qu'il ne les connaissait pas et n'était légitimement pas en mesure de les connaître ; 2° Qu'au moment de la conclusion du contrat, les déclarations publiques avaient été rectifiées dans des conditions comparables aux déclarations initiales ; ou 3° Que les déclarations publiques n'ont pas pu avoir d'influence sur la décision d'achat. III.- Le consommateur ne peut contester la conformité en invoquant un défaut concernant une ou plusieurs caractéristiques particulières du bien, dont il a été spécifiquement informé qu'elles s'écartaient des critères de conformité énoncés au présent article, écart auquel il a expressément et séparément consenti lors de la conclusion du contrat. »

**Art. L.217-28 du code de la consommation:** "Lorsque le consommateur demande au garant, pendant le cours de la garantie légale ou de la garantie commerciale qui lui a été consentie lors de l'acquisition ou de la réparation d'un bien, une remise en état couverte par cette garantie, toute période d'immobilisation suspend la garantie qui restait à courir jusqu'à la délivrance du bien remis en état. Cette période court à compter de la demande d'intervention du consommateur ou de la mise à disposition pour réparation ou remplacement du bien en cause, si ce point de départ s'avère plus favorable au consommateur. Le délai de garantie est également suspendu lorsque le consommateur et le garant entrent en négociation en vue d'un règlement à l'amiable. »

**Art. 1641 du code civil :** « Le vendeur est tenu de la garantie à raison des défauts cachés de la chose vendue qui la rendent impropre à l'usage auquel on la destine, ou qui diminuent tellement cet usage que l'acheteur ne l'aurait pas acquise, ou n'en aurait donné qu'un moindre prix, s'il les avait connus. »

**Art. 1648 du code civil :** « L'action résultant des vices rédhibitoires doit être intentée par l'acquéreur dans un délai de deux ans à compter de la découverte du vice. »

## REMARQUES

# IMPORTANTI ISTRUZIONI DI SICUREZZA

SOLO PER IMPIEGO DOMESTICO. LEGGERE LE ISTRUZIONI PRIMA DI USARE LA SCOPE ELETTRICA 3-IN-1.

## **A** AVVERTENZA

Per ridurre il rischio di incendio, scosse elettriche, lesioni o danni materiali:

1. Se la spina del cavo di alimentazione non entra completamente nella presa, contattare il rivenditore. **NON** forzare la spina nella presa elettrica e non provare a modificarla per favorire l'inserimento.
2. Per ridurre il rischio di scosse e di azionamento accidentale, spegnere prima di qualsiasi intervento di assistenza.
3. La scopa elettrica 3-in-1 è composta da una bocchetta per pavimenti motorizzata, un corpo principale, un'asta e un manico. Tali componenti contengono parti mobili, collegamenti e cavi elettrici che possono comportare rischi per l'utilizzatore.
4. Prima di ogni utilizzo, controllare che tutte le parti siano integre e non presentino danni. In caso di danneggiamento di una delle parti, sospendere l'utilizzo.
5. Utilizzare solo pezzi di ricambio originali.
6. Utilizzare la scopa 3-in-1 esclusivamente come descritto nel presente Libretto di istruzioni. **NON** utilizzare la scopa elettrica 3-in-1 per scopi diversi da quelli descritti nel presente manuale.
7. **NON** immergere il corpo della scopa 3-in-1 e non spruzzare con acqua. Pulire la superficie con un panno asciutto.
8. Tenere la scopa elettrica 3-in-1 e il cavo della base fuori dalla portata dei bambini. Non consentire ai bambini di utilizzare l'elettrodomestico. Non consentirne l'utilizzo come giocattolo. Prestare estrema attenzione quando si utilizza in prossimità di bambini.
9. Questo elettrodomestico può essere utilizzato da persone con capacità fisiche, sensoriali o mentali ridotte o prive di esperienza o conoscenze esclusivamente sotto supervisione oppure dopo aver ricevuto istruzioni adeguate sull'uso del dispositivo, sulla sicurezza e sui possibili pericoli. La manutenzione e la pulizia non devono essere effettuate da bambini.
10. Spegnere sempre la scopa elettrica 3-in-1 prima di collegare o scollegare bocchette motorizzate, caricabatterie, batterie o altre parti elettriche o meccaniche.
11. **NON** maneggiare la spina o la scopa elettrica 3-in-1 con le mani bagnate.
12. **NON** utilizzare senza prima aver montato il serbatoio dell'acqua sporca, il serbatoio del liquido lavapavimenti, il filtro, la spazzola e il suo coperchio.
13. Utilizzare solo il caricabatterie fornito con l'unità. L'utilizzo di un caricabatterie non corretto può non caricare l'apparecchio e/o creare situazioni pericolose.
14. Utilizzare solo filtri e accessori recanti il marchio Shark®.
15. **NON** inserire alcun oggetto nella bocchetta o nelle aperture degli accessori. **NON** utilizzare in caso di ostruzione delle aperture. Tenere le aperture libere da polvere, pelucchi, capelli e qualsiasi cosa che possa ridurre il flusso d'aria.
16. **NON** utilizzare in caso di ostruzione della bocchetta per pavimenti o dell'accessorio che emana il flusso d'aria. In caso di ostruzione dei passaggi dell'aria o della bocchetta per pavimenti motorizzata spegnere la scopa elettrica 3-in-1 e rimuovere le eventuali ostruzioni prima di riaccenderla.
17. Tenere la bocchetta e tutte le aperture della scopa elettrica 3-in-1 lontano da capelli, viso, dita, piedi scalzi o indumenti larghi.
18. **NON** utilizzare la scopa elettrica 3-in-1 in caso di malfunzionamento, caduta, danno, se è stata lasciata all'aperto o se è caduta in acqua.
19. Prestare particolare attenzione quando si puliscono le scale.
20. **NON** lasciare la scopa elettrica 3-in-1 incustodita quando è accesa.

21. Quando la scopa elettrica 3-in-1 è in funzione ed è utilizzata sulla superficie di moquette e tappeti, tenerla sempre in movimento per evitare di danneggiarne le fibre.
22. **NON** collocare la scopa elettrica 3-in-1 su superfici instabili come sedie o tavoli.
23. **NON** utilizzare per aspirare:
  - a) Oggetti di grandi dimensioni
  - b) Oggetti duri o appuntiti (chiodi, viti o monete)
  - c) Quantità consistenti di polvere (polvere di intonaco, cenere di camino o braci)
  - d) Oggetti fumanti o roventi (carboni ardenti, mozziconi di sigarette o fiammiferi)
  - e) Materiali infiammabili o combustibili (liquido per accendini, benzina o cherosene)
  - f) Sostanze tossiche (candeggina, ammoniaca o liquido disgorgante)
24. **NON** utilizzare in presenza delle seguenti condizioni:
  - a) Spazi poco illuminati
  - b) Aree esterne
  - c) Spazi chiusi e che possono contenere esplosivi oppure fumi o vapori tossici (liquidi per accendini, benzina, cherosene, vernici, diluenti, sostanze antitarso o polvere infiammabile)
25. Spegnere la scopa elettrica 3-in-1 prima di qualsiasi operazione di regolazione, pulizia, manutenzione o risoluzione dei problemi.
26. Durante la pulizia o la manutenzione ordinaria, **NON** tagliare nulla ad eccezione di capelli, fibre o fili attorcigliati intorno alla spazzola
27. Lasciare asciugare completamente tutti i filtri all'aria prima di reinstallarli nella scopa elettrica 3-in-1 per prevenire il versamento di liquidi all'interno delle parti elettriche.
28. **NON** modificare o provare a riparare la scopa elettrica 3-in-1 o la batteria in modo autonomo, salvo ad eccezione degli interventi indicati nel presente Libretto di istruzioni. **NON** utilizzare la batteria o la scopa elettrica 3-in-1 se è stata modificata o danneggiata. Le batterie danneggiate o modificate possono comportarsi in modo imprevedibile e causare incendi, esplosioni o rischi di lesioni.
29. Per la pulizia utilizzare esclusivamente gli appositi liquidi recanti il marchio Shark destinati a questo elettrodomestico per evitare danni ai componenti interni.

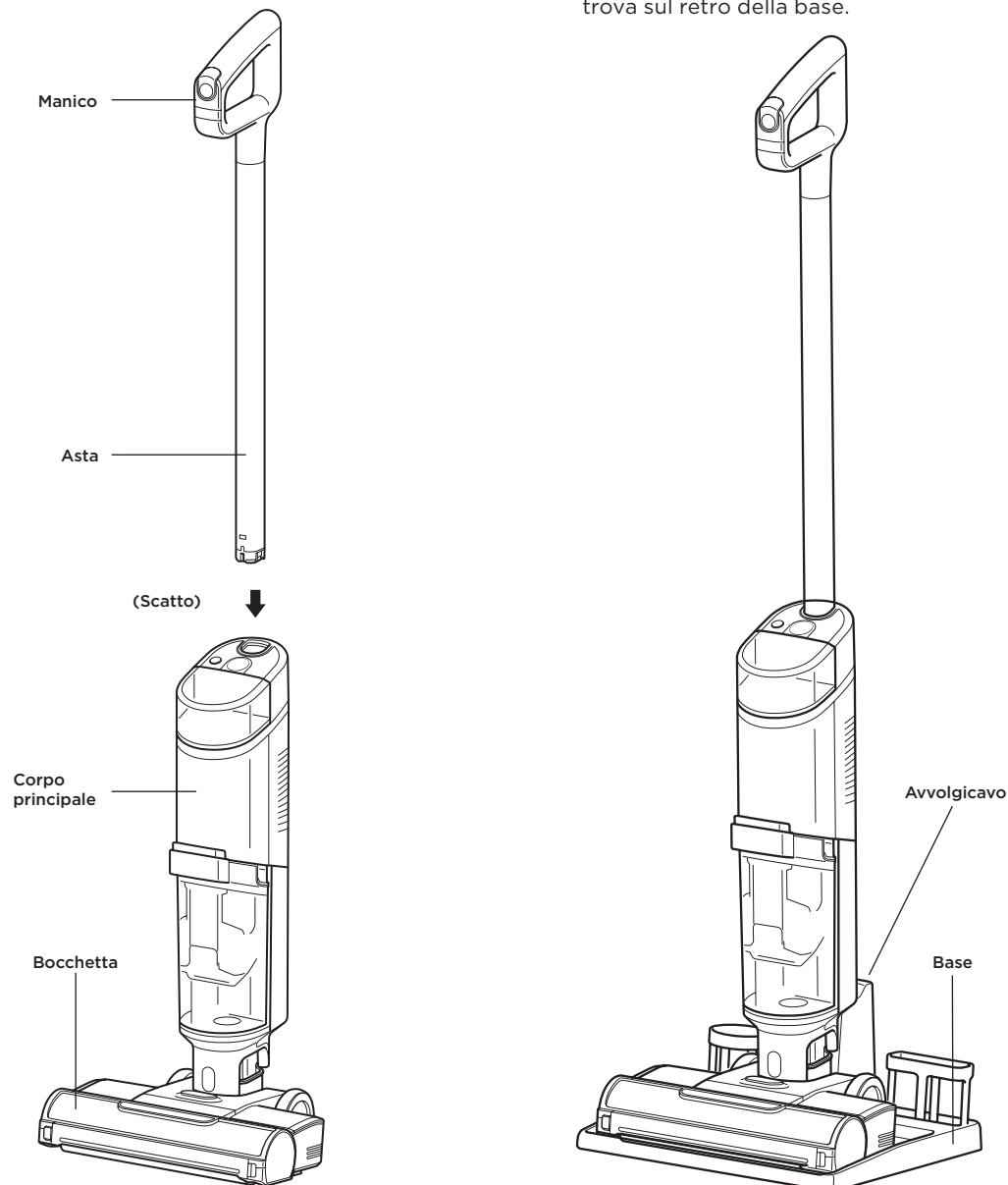
### BATTERIA

30. La batteria è la fonte di alimentazione della scopa elettrica 3-in-1. Leggere e seguire con cura tutte le istruzioni per la ricarica.
31. Per prevenire l'accensione involontaria, assicurarsi che la scopa elettrica 3-in-1 sia spenta prima di sollevarla o trasportarla. **NON** trasportare l'elettrodomestico tenendo il dito sull'interruttore di accensione.
32. La batteria non è riparabile. Chiamare il servizio clienti per qualsiasi domanda o dubbio.
33. Un uso improprio della batteria potrebbe causare la fuoriuscita del liquido interno. Evitare ogni contatto con tale liquido in quanto potrebbe causare irritazione o ustioni. In caso di contatto, risciacquare con acqua. In caso di contatto con gli occhi, consultare un medico.
34. **NON** caricare la batteria a temperature inferiori a 5 °C o superiori a 40 °C.
35. Riporre l'unità in uno spazio interno. **NON** utilizzare o conservare a una temperatura inferiore ai 3 °C. Accertarsi che l'apparecchio sia a temperatura ambiente prima di procedere all'utilizzo.
36. **NON** esporre la batteria al fuoco o a temperature superiori a 130 °C in quanto potrebbe esplodere.
37. Per assicurare una lunga durata della batteria, conservarla a una temperatura compresa tra 3 °C e 40 °C.

## CONSERVARE QUESTE ISTRUZIONI

## ASSEMBLAGGIO

1. Allineare l'**asta** con l'apertura del **corpo principale** e inserirla spingendo fino a raggiungere la corretta posizione.
2. Posizionare la **base di alloggio e ricarica** sul pavimento vicino a una presa a muro e inserire la spina. Avvolgere il cavo rimanente intorno all'**avvolgicavo** che si trova sul retro della base.



**NOTA:** Durante l'assemblaggio della HydroVac, potrebbe essere presente una piccola quantità di acqua all'interno o attorno al serbatoio. Questo perché tutte le nostre HydroVac sono sottoposte a un test preliminare prima dell'entrata in commercio.

**NOTA:** Per rimuovere il manico, premere il pulsante di rilascio situato sul retro dell'unità usando uno strumento sottile e tirando al contempo il manico.

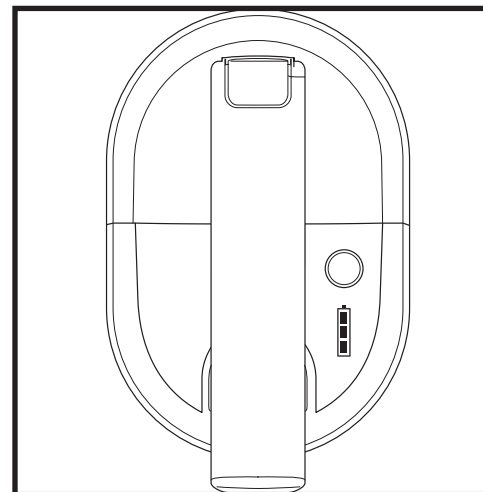
## BATTERIA AGLI IONI DI LITIO

Caricare completamente la batteria prima del primo utilizzo. Una ricarica completa richiede circa 4 ore.

### AUTONOMIA CON BATTERIA COMPLETAMENTE CARICA

Visita [sharkclean.com/support](http://sharkclean.com/support) online.

### INDICATORE DI RICARICA E ALIMENTAZIONE DELLA BATTERIA LED



#### Ricarica



Carica bassa



Carica media



Quasi completa



Carica completa

Nota: La ricarica completa richiede circa 4 ore.

#### In uso



Carica completa



Carica media



Quasi scarica (lampeggiante)

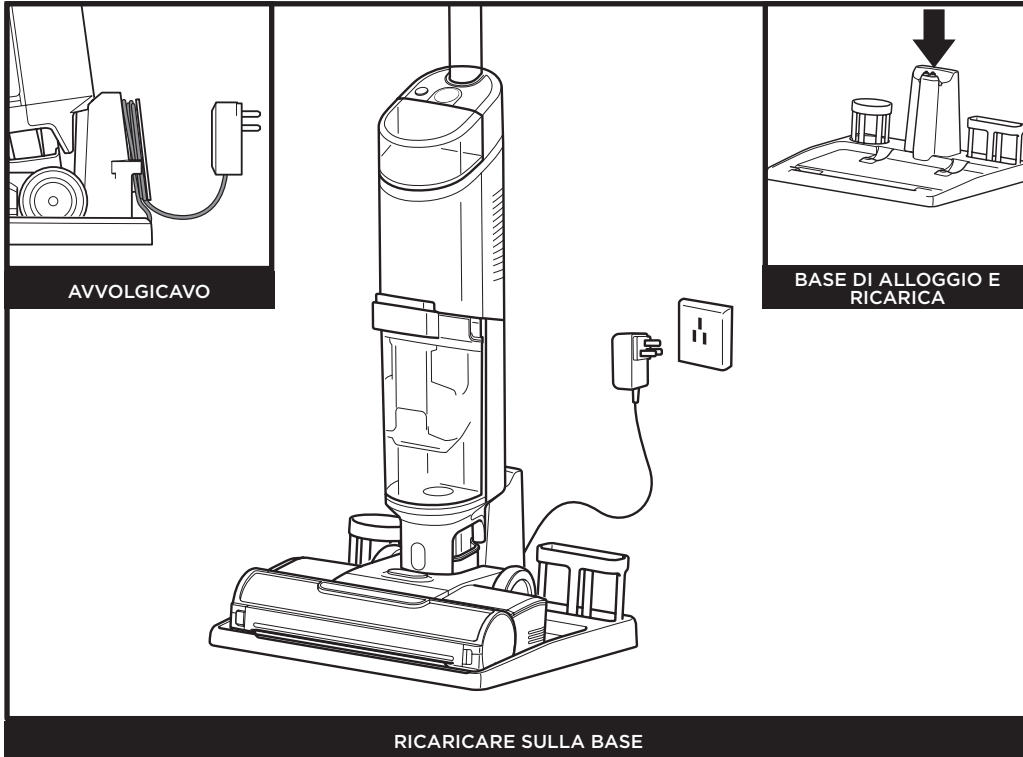


Batteria scarica

**NOTA:** La batteria Shark®, come tutte le batterie agli ioni di litio, subirà nel tempo una naturale riduzione della sua capacità rispetto a una batteria nuova.

## UTILIZZO DELLA SCOPA ELETTRICA 3-IN-1

### RICARICA SULLA BASE



Ricaricare l'unità posizionandola sulla base di alloggio e ricarica. Assicurarsi che i contatti del corpo siano allineati ai contatti della base di ricarica.

L'icona della batteria sul corpo principale si accenderà quando inizierà la ricarica.

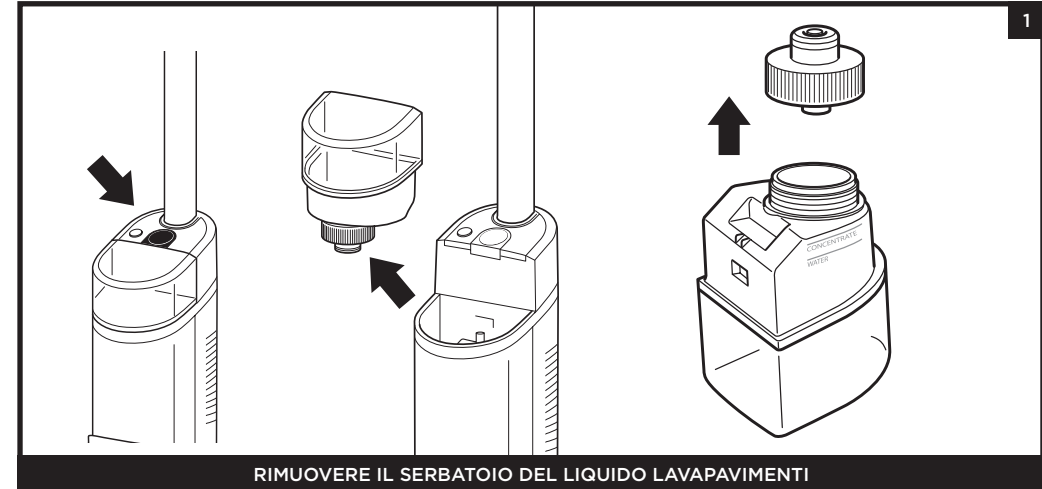
Quando la carica è completa e sarà possibile usare l'unità sollevandola dalla base.

**NOTA:** Se la scopa elettrica è agganciata correttamente, le spie di ricarica sul corpo principale lampeggiano, indicando che la ricarica è iniziata. Quando la carica è completa, tutte e tre le spie luminose si spegneranno.

**NOTA:** L'unità principale viene venduta con una carica parziale. Per ottenere la massima autonomia, caricare completamente prima del primo utilizzo (approssimativamente 4 ore). Lasciare l'unità collegata non riduce la durata della batteria.

## UTILIZZO DELLA SCOPA ELETTRICA 3-IN-1

### RIEMPIMENTO DEL SERBATOIO DEL LIQUIDO LAVAPAVIMENTI



Premere il pulsante di rilascio e sollevare il serbatoio del liquido lavapavimenti.



Svitare il coperchio e aggiungere acqua nel serbatoio fino a raggiungere la linea WATER. Quindi aggiungere il liquido lavapavimenti multisuperficie Shark HydroVac™, fino alla linea SOLUTION. Riposizionare il coperchio e reinserire il serbatoio fino a farlo scattare in posizione. La parte superiore del serbatoio deve risultare allineata alla parte superiore del corpo.

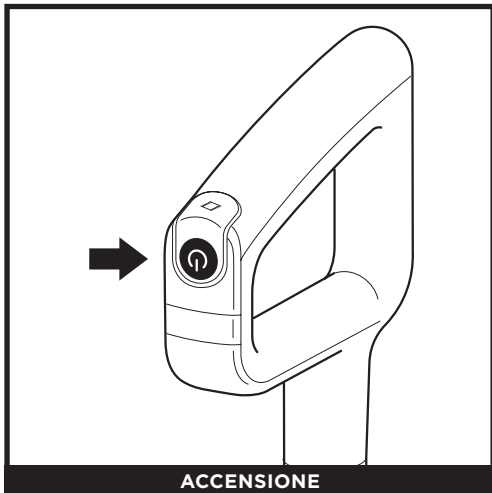
**NOTA:** Con questo prodotto usare unicamente il liquido lavapavimenti multisuperficie Shark HydroVac e acqua.

**NOTA:** Accertarsi di non riempire eccessivamente il serbatoio del liquido lavapavimenti superando la quantità di concentrato multisuperficie HydroVac raccomandata, poiché potrebbe causare striature.

**NOTA:** L'HydroVac non funzionerà senza una quantità sufficiente d'acqua nel serbatoio del liquido lavapavimenti.



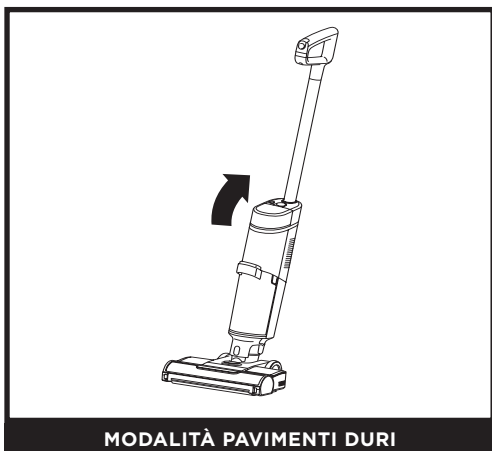
COMANDI



ACCENSIONE

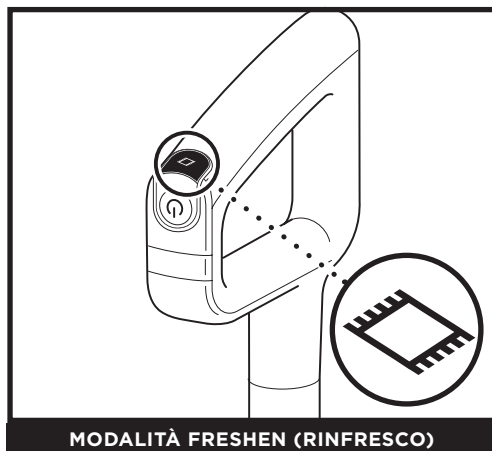
Premere e rilasciare il pulsante di **accensione** sul manico per accendere l'unità. Per spegnere l'alimentazione, premere nuovamente il pulsante.

MODALITÀ DI PULIZIA



MODALITÀ PAVIMENTI DURI

Utilizzare la modalità "Pavimenti duri" per pulire accuratamente pavimenti liberi. Per attivare la modalità "Pavimenti duri", accendere l'unità e inclinare il manico all'indietro.



MODALITÀ FRESHEN (RINFRESCO)

Per pulire le moquette, premere l'icona "Freshen Mode" in alto sul manico. A quel punto sul corpo principale si accenderà la spia per la modalità "Freshen". Per spegnere premere nuovamente il pulsante.

**NOTA:** Per evitare fuoriuscite, NON posizionare il corpo principale sul pavimento. La bocchetta per pavimenti deve essere tenuta sempre piatta sul pavimento.

**NOTA:** In caso di macchie difficili, usare la modalità Freshen (rinfresco) per una migliore rimozione.

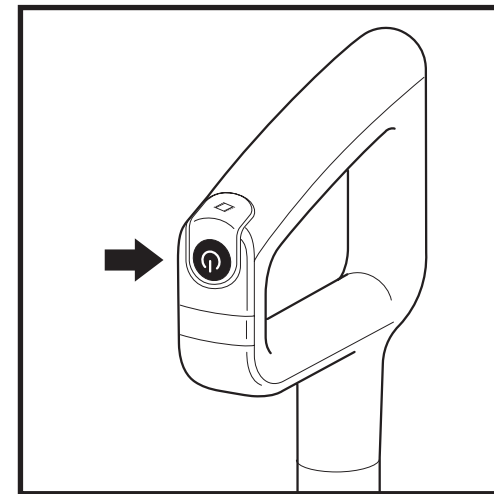
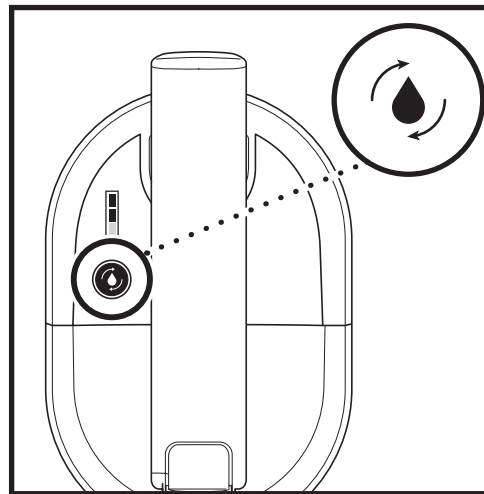
**NOTA:** In caso di odori persistenti sul pavimento o sulla moquette, proseguire la pulizia in modalità Freshen (rinfresco) fino alla completa sparizione.

**NOTA:** Se i pavimenti dovessero apparire opachi, striati o macchiati in seguito alla pulizia, potrebbero essere presenti dei residui di detersivo o di grasso. Il pavimento potrebbe richiedere diversi passaggi di pulizia con l'Hydrovac.

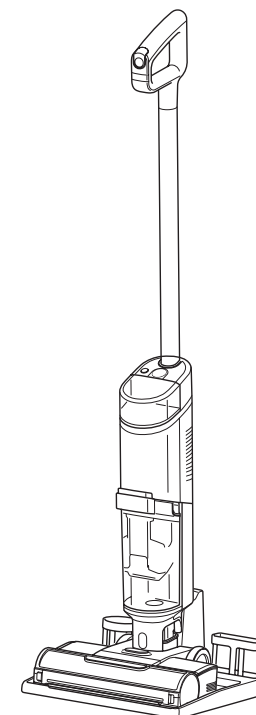
MODALITÀ AUTOPULIZIA

Il ciclo di autopulizia deterge automaticamente il sistema e la spazzola.

Dopo ogni uso si consiglia di:



1. Posizionare l'unità sulla base di alloggio e ricarica. L'icona della modalità "Autopulizia" situata sulla parte superiore del corpo principale lampeggerà.
2. Svuotare il **serbatoio dell'acqua sporca** e assicurarsi che il serbatoio del liquido lavapavimenti sia pieno almeno per metà.
3. Premere il **pulsante di accensione** per iniziare un ciclo di autopulizia. L'icona si illuminerà per una durata di 2 minuti durante il ciclo.
4. **NON** rimuovere l'unità dalla base durante il ciclo di autopulizia. L'icona si spegnerà quando il ciclo sarà terminato.
5. Svuotare il serbatoio dell'acqua sporca. *Vedere il glossario LED per maggiori informazioni sulle spie luminose durante il ciclo di autopulizia.*



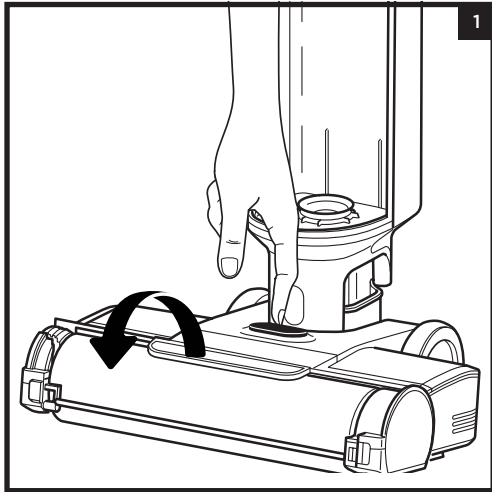
**NOTA:** Prima di eseguire il ciclo di autopulizia accertarsi che il serbatoio del liquido lavapavimenti sia pieno almeno per metà e che il serbatoio dell'acqua sporca sia vuoto.



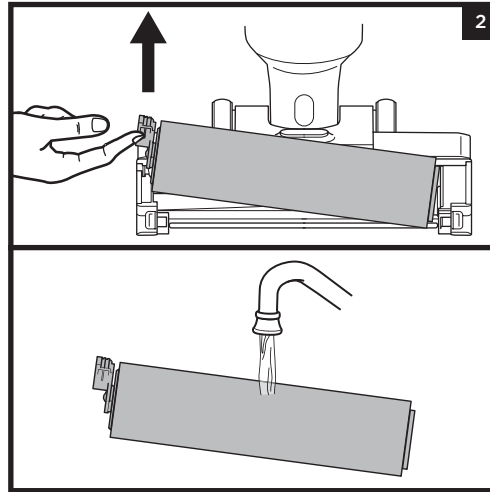
## MANUTENZIONE DELLA SCOPA ELETTRICA 3-IN-1

### PULIZIA MANUALE DELLA SPAZZOLA

In alternativa al ciclo di autopulizia, la spazzola può essere pulita a mano, anche per rimuovere frammenti o capelli rimasti attorcigliati.

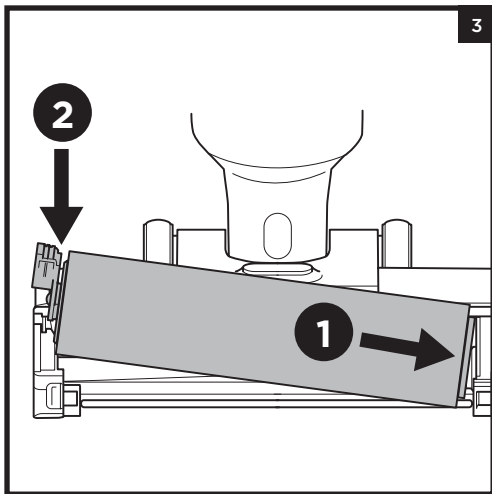


1. Per accedere alla spazzola, premere il pulsante sulla parte superiore della bocchetta e sollevare il coperchio della spazzola.

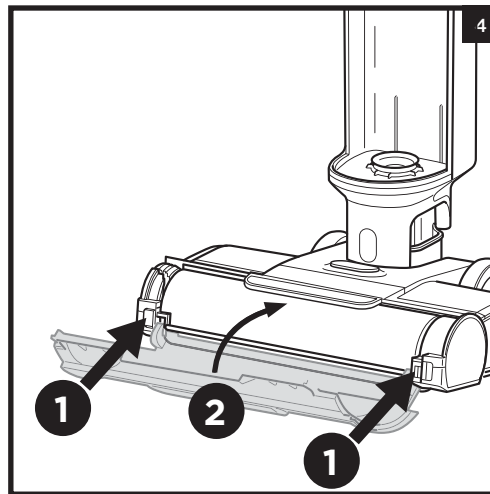


2. Rimuovere la spazzola tirando la linguetta presente sul lato sinistro della bocchetta verso l'alto.

Lavare accuratamente con acqua tiepida. Lasciare asciugare completamente la spazzola all'aria in un'area ben ventilata per almeno 24 ore.



3. Reinserire la spazzola allineando le scanalature in fondo alla spazzola con il disegno elicoidale sulla parte interna destra della bocchetta, quindi spingere verso il basso sul lato sinistro della spazzola. Se installata correttamente, la linguetta della spazzola risulterà allineata con il lato sinistro della bocchetta.

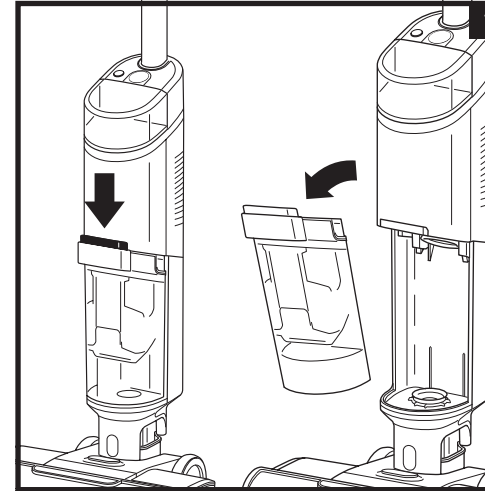


4. Per reinstallare il coperchio della spazzola, inserire per primi i ganci sul fondo del coperchio nell'unità. Premere sul coperchio finché non scatta in posizione.

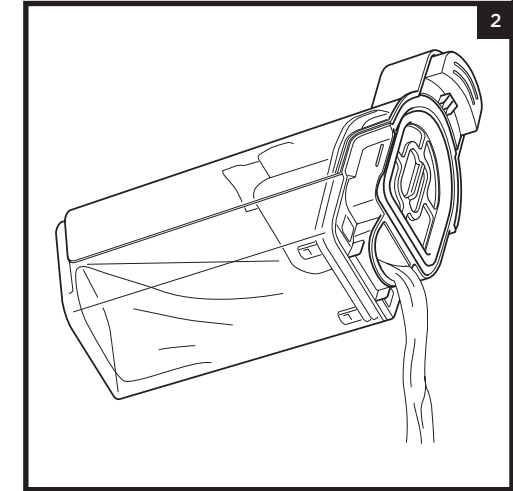
**NOTA:** Non mettere la spazzola in lavatrice o lavastoviglie. Sostituire la spazzola dopo 6 mesi.

## MANUTENZIONE DELLA SCOPA ELETTRICA 3-IN-1

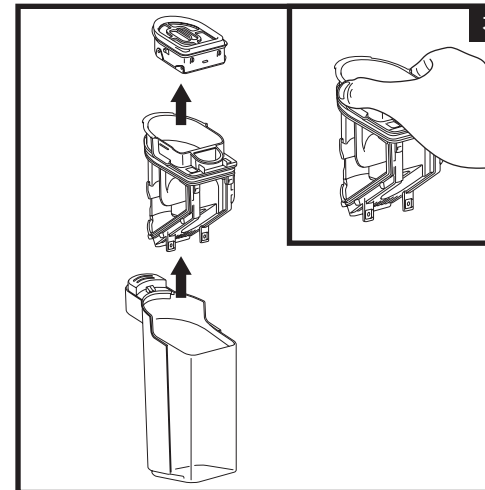
### PULIZIA DEL SERBATOIO DELL'ACQUA SPORCA



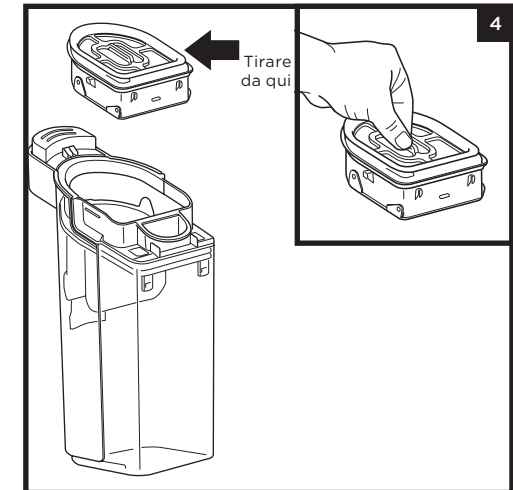
1. Per rimuovere il serbatoio dell'acqua sporca, premere il pulsante di rilascio ed estrarre il serbatoio.



2. Per gettare solo il liquido di scarico, versarlo attraverso il **beccuccio Express Clean** presente sul retro del serbatoio dell'acqua sporca.



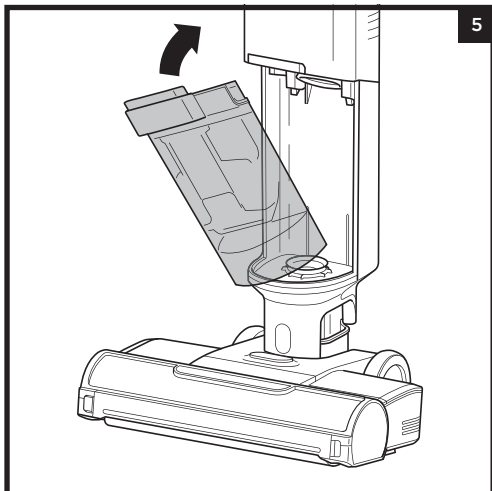
3. Per rimuovere i detriti solidi, estrarre il **separatore di solidi**. Afferrare le zone rientranti sui lati del separatore e sollevarlo. Gettare i detriti solidi nel cestino. Gettare via l'eventuale liquido di scarico residuo. Per pulire, sciacquare il separatore e il serbatoio con acqua.



4. Pulire mensilmente il filtro presente sopra al separatore di solidi. Estrarre il filtro e lavarlo a mano con acqua tiepida e sapone. Prima di reinserirlo, lasciarlo asciugare completamente in un luogo ben ventilato.

**NOTA:** Sostituire il filtro ogni **6 mesi**.

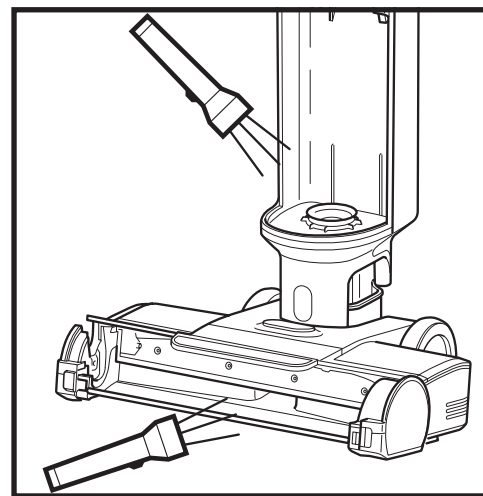
**NOTA:** Non mettere il serbatoio dell'acqua sporca in lavatrice o lavastoviglie.



5. Dopo aver pulito il serbatoio dell'acqua sporca e il separatore di solidi, lasciarli asciugare in un'area ben ventilata per almeno 24 ore. Per reinstallare il serbatoio, inserire il fondo nell'apertura del corpo principale, quindi inclinare all'indietro il serbatoio finché non scatta in posizione.

## VERIFICA DELLA PRESENZA DI OSTRUZIONI

Dopo il passaggio su un oggetto duro o appuntito o in caso di cambiamenti nel rumore durante l'utilizzo dell'elettrodomestico, controllare l'eventuale presenza di ostruzioni oppure oggetti incastrati nella spazzola, nella camera della bocchetta o nel tubo di aspirazione.



1. Spegnere l'alimentazione.
2. Rimuovere il coperchio della spazzola, la spazzola e il serbatoio dell'acqua sporca.
3. Verificare le aperture e rimuovere eventuali detriti.
4. Al termine dell'operazione, reinstallare la spazzola e il coperchio.

## ORDINAZIONE DI RICARICHE E PEZZI
















Sostituire il filtro e la spazzola ogni 6 mesi.

Adoperare solo il concentrato Shark HydroVac o acqua per l'utilizzo di Shark HydroVac.

Per ordinare spazzole, filtri, il concentrato multi-superficie Shark HydroVac, visitare [sharkclean.eu](http://sharkclean.eu) o scansionare il codice QR qui sotto.



**NOTA:** Se la scopa elettrica 3-in-1 continua a non funzionare correttamente, contattare il Servizio Clienti allo +44 (0)800 862 0453 o sul sito [www.sharkclean.eu](http://www.sharkclean.eu)

SCENARIO	DETTAGLI	VISIVI
<b>L'APPARECCHIO È IN USO</b>		
L'icona della batteria singola è <b>accesa</b> .	 Fissa.	Batteria quasi scarica. Nota: non sarà possibile effettuare un ciclo di autopulizia.
L'icona di autopulizia sta <b>lampeggiando</b> .	 Lampeggiante	Posizionare l'apparecchio sulla base mentre l'icona di autopulizia sta lampeggiando. Premere il pulsante di accensione per iniziare un ciclo di autopulizia.
L'icona della batteria singola sta <b>lampeggiando</b> .	 Lampeggiante	La batteria è quasi scarica.
L'icona dell'autopulizia è <b>spenta</b> .	 Spenta	Durata della batteria insufficiente per avviare il ciclo di autopulizia dopo l'uso.
<b>L'APPARECCHIO È POSIZIONATO SULLA BASE</b>		
Le icone della batteria stanno lampeggiando.	 Lampeggiante	L'apparecchio è in ricarica
L'icona dell'autopulizia è accesa.	 Accesa	La durata della batteria è sufficiente per avviare un ciclo di autopulizia. Premere il pulsante di accensione per avviare un ciclo di autopulizia.
L'icona di autopulizia è spenta.	 Spenta	La durata della batteria è insufficiente per avviare un ciclo di autopulizia. Attendere che l'icona dell'autopulizia si accenda per avviare un ciclo di autopulizia
Il pulsante di accensione è premuto per attivare un ciclo di autopulizia. Le icone della batteria e l'icona di autopulizia lampeggiano tre volte.	 Lampeggia x3	L'apparecchio è in ricarica. La durata della batteria è insufficiente per avviare un ciclo di autopulizia. Attendere che l'icona dell'autopulizia si accenda per avviare un ciclo di autopulizia.
Il pulsante di accensione è premuto per attivare un ciclo di autopulizia. L'icona di autopulizia sta lampeggiando.	 Lampeggiante	Il ciclo di autopulizia è avviato. L'icona di autopulizia si spegnerà quando il ciclo è completo. Le icone della batteria si accenderanno e l'apparecchio inizierà a ricaricarsi.
<b>IL CICLO DI AUTOPULIZIA È IN CORSO; IL CICLO DI AUTOPULIZIA È IN PAUSA</b>		
L'icona di autopulizia sta lampeggiando. L'icona con la goccia blu sta lampeggiando.	 Lampeggiante	Il serbatoio del liquido lavapavimenti è vuoto. Riempirlo e premere il pulsante di accensione per riprendere il ciclo di autopulizia.
L'icona di autopulizia sta lampeggiando. L'icona con la goccia rossa sta lampeggiando.	 Lampeggiante	Il serbatoio dell'acqua sporca è pieno. Svuotarlo e premere il pulsante di accensione per riprendere il ciclo di autopulizia
<b>L'APPARECCHIO È IN USO; LE FUNZIONI DI PULIZIA SONO SPENTE</b>		
L'icona con la goccia blu sta lampeggiando.	 Lampeggiante	Il serbatoio del liquido lavapavimenti è vuoto. Riempirlo e premere il pulsante di accensione per riprendere il ciclo di pulizia.
L'icona con la goccia rossa sta lampeggiando.	 Lampeggiante	Il serbatoio dell'acqua sporca è pieno. Svuotarlo e premere il pulsante di accensione per riprendere il ciclo di pulizia. *Se si tratta di un falso errore, rimuovere il separatore di solidi e pulire completamente. Lasciar asciugare il pezzo per 24 ore o asciugarlo manualmente.
L'icona con la goccia rossa sta lampeggiando. L'icona rossa della modalità "Freshen" sta lampeggiando.	 Lampeggiante	Il coperchio della spazzola è stato rimosso. Montarlo nuovamente e premere il pulsante di accensione per riprendere il ciclo di pulizia.
L'icona con la goccia rossa sta lampeggiando. L'icona rossa della modalità "Freshen" sta lampeggiando.	 Lampeggiante a intermittenza	La spazzola è ostruita. Rimuovere sia il coperchio che la spazzola. Rimuovere qualsiasi oggetto responsabile dell'ostruzione della spazzola. Premere il pulsante di accensione per riprendere il ciclo di pulizia.

## GARANZIA CONVENZIONALE DI TRE (3) ANNI

I clienti che acquistano prodotti in Italia godono di diritti legali relativi alla qualità del prodotto (i "diritti legali") che possono essere avanzati nei confronti del rivenditore. Shark® garantisce al 100% sulla qualità dei prodotti offrendo una garanzia aggiuntiva del produttore fino a tre anni (2 anni standard più un altro 1 anno previa registrazione sul sito internet Shark®). I presenti termini e condizioni si riferiscono esclusivamente alla garanzia del produttore - i diritti legali dei clienti non subiscono alcuna modifica.

Le condizioni riportate di seguito descrivono i requisiti e le modalità di applicazione della nostra garanzia.

### Garanzie di Shark®

L'acquisto di un elettrodomestico come un aspirapolvere rappresenta un investimento considerevole.

I nuovi elettrodomestici sono progettati per funzionare correttamente per il maggior tempo possibile. La garanzia di cui il presente aspirapolvere è provvisto rappresenta un'importante elemento che riflette il grado di fiducia del produttore sulla qualità del prodotto e sull'intero processo di produzione.

Tutti gli elettrodomestici Shark sono accompagnati da una garanzia gratuita su ricambi e manodopera. Il Servizio Clienti (+39) 800 961655 è attivo dalle ore 09:00 alle ore 18:00, dal lunedì al venerdì. Il cliente verrà messo in contatto con un rappresentante Shark® (Potrebbero essere applicati costi). In alternativa, è possibile ricevere assistenza tramite il sito [www.sharkclean.eu](http://www.sharkclean.eu)

### Come devo fare per registrare la mia garanzia estesa Shark®?

È possibile registrare la propria garanzia online entro 28 giorni dall'acquisto. Informiamo i clienti che saranno richieste le seguenti informazioni:

- Data di acquisto dell'elettrodomestico (scontrino fiscale o nota di consegna)

Per la registrazione online, visitare [www.sharkclean.eu/register-guarantee](http://www.sharkclean.eu/register-guarantee). I prodotti acquistati direttamente da Shark® vengono registrati automaticamente.

### IMPORTANTE

- Sia la garanzia di 2 anni che la garanzia estesa di 1 anni coprono il prodotto esclusivamente a partire dalla data di acquisto.
- Conservare sempre il relativo scontrino fiscale. Qualora si desideri estendere la propria garanzia, sarà necessario lo scontrino fiscale per verificare che le informazioni fornite siano corrette. Qualora non sia possibile fornire uno scontrino fiscale valido, l'estensione non sarà possibile.

### Quali sono i vantaggi della registrazione della garanzia gratuita Shark®?

Registrando la garanzia, il cliente metterà a disposizione dell'azienda i propri dati al fine di essere ricontattato per ricevere assistenza. Se si acconsente a ricevere ulteriori comunicazioni, tali dati potrebbero essere utilizzati per l'invio di suggerimenti e consigli sull'utilizzo dell'aspirapolvere Shark® e sulle ultime notizie sulle nuove tecnologie e i lanci di prodotti Shark®.

Registrando la garanzia online, il cliente riceverà una conferma immediata della ricezione dei dati.

### Quanto dura la garanzia degli elettrodomestici Shark®?

Grazie alla fiducia che riponiamo nella nostra progettazione e nel nostro controllo qualità, offriamo una garanzia della durata totale di tre anni per i nostri aspirapolvere Shark® (2 anni più 1 anno dalla registrazione).

### Che cosa copre la garanzia gratuita Shark®?

La riparazione o la sostituzione dell'elettrodomestico Shark® (a discrezione di Shark), inclusi tutti i ricambi e la manodopera. La garanzia Shark® va ad aggiungersi ai diritti di legge del consumatore.

### Che cosa non copre la garanzia gratuita Shark®?

1. Ostruzioni: per i dettagli su come sbloccare l'aspirapolvere 3-in-1, consultare le Istruzioni.
2. La normale usura di componenti (spazzole, fusibili, cinghie, batterie ecc.)
3. Danni accidentali, guasti causati da negligenza nell'utilizzo o nella cura, uso improprio, incuria, azionamento o utilizzo dell'aspirapolvere non conformi con il Libretto di istruzioni di Shark® in dotazione.
4. Utilizzo dell'aspirapolvere per scopi diversi dal normale impiego domestico.
5. Utilizzo di componenti non assemblati o installati in conformità alle istruzioni d'uso.
6. Utilizzo di componenti e accessori diversi dai componenti originali Shark®.
7. Installazione non corretta (tranne se eseguita da Shark®).
8. Riparazioni o modifiche eseguite da soggetti diversi da Shark® o dai suoi agenti.
9. Il caricabatterie per la batteria agli ioni di litio. Si prega di fare riferimento alla pagina seguente per la garanzia della batteria.

### Che cosa accade allo scadere della garanzia?

I prodotti Shark® non sono progettati per durare per un tempo limitato. Siamo consapevoli che i nostri clienti hanno interesse a voler riparare i propri aspirapolvere dopo la scadenza delle garanzie. In questo caso, è possibile contattare il Servizio Clienti (+44) 800 961655 e chiedere informazioni sul nostro programma fuori garanzia.

### Dove posso acquistare ricambi e accessori originali Shark®?

I ricambi e gli accessori Shark® sono progettati dagli stessi ingegneri che hanno sviluppato il tuo aspirapolvere Shark®. È possibile trovare la gamma completa di ricambi, componenti sostitutivi e accessori Shark® per tutti gli apparecchi Shark® sul sito [www.sharkclean.eu](http://www.sharkclean.eu).

Si ricorda che i danni causati dall'uso di ricambi non originali Shark® non sono coperti dalla garanzia.

## GARANZIA PER LA BATTERIA CONVENZIONALE DI DUE (2) ANNI

I clienti che acquistano prodotti in Italia godono di diritti legali relativi alla qualità del prodotto (i "diritti legali") che possono essere avanzati nei confronti del rivenditore. Shark® garantisce al 100% sulla qualità dei prodotti offrendo una garanzia aggiuntiva del produttore fino a tre anni (un anno standard più altri due anni previa registrazione sul sito internet Shark®). I presenti termini e condizioni si riferiscono esclusivamente alla garanzia del produttore - i diritti legali dei clienti non subiscono alcuna modifica. Le condizioni riportate di seguito descrivono i requisiti e le modalità di applicazione della nostra garanzia.

Tutti gli elettrodomestici Shark sono accompagnati da una garanzia gratuita su ricambi e manodopera. Il Servizio Clienti (+44) 800 961655 è attivo dalle ore 09:00 alle ore 18:00, dal lunedì al venerdì. La telefonata è gratuita e il cliente verrà messo in contatto con un rappresentante Shark®. In alternativa, è possibile ricevere assistenza tramite il sito [www.sharkclean.eu](http://www.sharkclean.eu).

### IMPORTANTE

- La garanzia del produttore copre la batteria per 2 anni a partire dalla data di acquisto.
- Conservare sempre il relativo scontrino fiscale. Per l'attivazione della garanzia è richiesto l'invio dello scontrino fiscale per verificare che le informazioni fornite siano corrette. Qualora non sia possibile fornire uno scontrino fiscale valido, la garanzia non potrà essere attivata.

### Per quanto tempo sono garantite le nuove batterie Shark®?

In virtù della fiducia che riponiamo nelle fasi di progettazione e controllo qualità, le batterie degli aspirapolvere Shark® sono coperte da una garanzia massima di due anni (un anno standard, due anni dalla registrazione).

### Che cosa copre la garanzia gratuita Shark®?

La riparazione o la sostituzione della batteria Shark® (a discrezione di Shark), inclusi tutti i ricambi e la manodopera. La garanzia Shark® va ad aggiungersi ai diritti di legge del consumatore.

### Che cosa non copre la garanzia gratuita Shark®?

1. La normale usura dei componenti che richiedono manutenzione regolare e/o sostituzione per garantire il corretto funzionamento dell'unità.
2. Danni accidentali, guasti causati da negligenza nell'utilizzo o nella cura, uso improprio, incuria, azionamento o movimentazione non corretti dell'aspirapolvere non conformi alle istruzioni di Shark® in dotazione.
3. Utilizzo della batteria per scopi diversi dall'alimentazione dell'aspirapolvere 3-in-1.
4. Utilizzo di componenti non assemblati o installati secondo le istruzioni.
5. Utilizzo di componenti e accessori diversi dai ricambi Shark®.
6. Installazione non corretta (tranne se eseguita da Shark®).

### Dove posso acquistare ricambi e accessori originali Shark®?

I ricambi e gli accessori Shark® sono progettati dagli stessi ingegneri che hanno sviluppato il tuo aspirapolvere Shark®. È possibile trovare la gamma completa di ricambi, componenti sostitutivi e accessori Shark® per tutti gli apparecchi Shark® sul sito [www.sharkclean.eu](http://www.sharkclean.eu).

Si ricorda che i danni causati dall'uso di ricambi non originali Shark® non sono coperti dalla garanzia.

# BELANGRIJKE VEILIGHEIDSINSTRUCTIES

ALLEEN VOOR THUISGEBRUIK • LEES ALLE INSTRUCTIES VOORDAT U DEZE 3-IN 1 STOFZUIGER GEBRUIKT

## ⚠ WAARSCHUWING

Om het risico op brand, elektrische schokken, letsel of materiële schade te beperken:

- Als de stekker van de laadkabel niet volledig in het stopcontact past, neem dan contact op met de verkoper. **NOOIT** in het stopcontact drukken of proberen hem te laten passen.
- Om het risico op elektrische schok en onbedoeld gebruik te verminderen, schakelt u het apparaat uit alvorens u het onderhoud uitvoert.
- Deze 3-in-1 stofzuiger bestaat uit een gemotoriseerd spuitstuk, hoofdbehuizing, steel en handgreep. Deze onderdelen bevatten elektrische verbindingen, elektrische bedrading en bewegende delen die een risico voor de gebruiker kunnen vormen.
- Controleer vóór elk gebruik zorgvuldig alle onderdelen op eventuele schade. Als een onderdeel beschadigd is, stop dan met gebruiken.
- Gebruik alleen identieke vervangende onderdelen.
- Gebruik het apparaat alleen zoals beschreven in deze handleiding. Gebruik de 3-in-1 stofzuiger **NIET** voor andere doeleinden dan die beschreven in deze handleiding.
- NIET** onderdopen of met water besproeien op de behuizing van de 3-in-1 stofzuiger. Het oppervlak reinigen met een droge doek.
- Houd de 3-in-1 stofzuiger en de doksnoer uit de buurt van kinderen. Voorkom dat het apparaat door kinderen wordt gebruikt. Laat het apparaat niet gebruiken als speelgoed. Nauwlettend toezicht is noodzakelijk als het apparaat in de buurt van kinderen wordt gebruikt.
- Dit apparaat kan worden gebruikt door personen met beperkte fysieke, zintuiglijke of verstandelijke vermogens of gebrek aan ervaring en kennis, mits deze personen het apparaat onder toezicht gebruiken of instructies hebben gekregen over het veilig gebruik ervan en zij begrijpen welke gevaren ermee gepaard gaan. Schoonmaken en onderhouden zijn geen taken die door kinderen mogen worden uitgevoerd.
- Schakel altijd de 3-in-1 stofzuiger uit voordat u geleidende slangen, gemotoriseerde mondstukken, laders, batterijen of andere elektrische of mechanische onderdelen aansluit of loskoppelt.
- Pak de stekker of 3-in-1 stofzuiger **NIET** met natte handen vast.
- NIET** gebruiken zonder de vuilwatertank, schone reinigingstank, filter, borstelrol, en borstelrolbescherming.
- Gebruik enkel de oplader die bij het apparaat is geleverd. Een verkeerde oplader gebruiken kan ervoor zorgen dat de stofzuiger niet oplaadt en/of er kunnen gevaarlijke omstandigheden ontstaan.
- Gebruik alleen filters en accessoires van Shark®.
- Plaats **GEEN** voorwerpen in de openingen van het mondstuk of de accessoires. Gebruik het apparaat **NIET** als een opening verstopt is; houd vrij van stof, pluïsjes, haar en alles wat de luchtstroom kan verminderen.
- NIET** gebruiken wanneer de luchtstroom door het mondstuk of een accessoire is geblokkeerd. Als de luchtstromen of het gemotoriseerde vloermondstuk verstopt raken, schakelt u de 3-in-1 stofzuiger uit. Verwijder alle obstructies voordat u het apparaat weer inschakelt.
- Houd het mondstuk en alle openingen van de 3-in-1 stofzuiger uit de buurt van haar, gezicht, vingers, blote voeten of losse kleding.
- NIET** gebruiken als de 3-in-1 stofzuiger niet naar behoren werkt, gevallen of beschadigd is, buiten heeft gestaan of in het water terechtgekomen is.

- Wees extra voorzichtig bij het reinigen van trappen.
- Laat de 3-in-1 stofzuiger **NIET** onbeheerd achter terwijl hij aan staat.
- Als de 3-in-1 stofzuiger is ingeschakeld altijd over het oppervlak van het tapijt blijven bewegen, om schade aan de vezels van het tapijt te voorkomen.
- Zet de 3-in-1 stofzuiger **NIET** op instabiele oppervlakken, zoals stoelen of tafels.
- Gebruik de stofzuiger **NIET** voor het opzuigen van:
  - Grote objecten
  - Harde of scherpe objecten (nagels, schroeven, of muntstukken)
  - Grote hoeveelheden stof (inclusief gips, as of steenkool).
  - Objecten die roken of in vlam staan (hete kolen, sigaretten of lucifers)
  - Brandbare of ontvlambare materialen (aanstekervloeistof, benzine of kerosine)
  - Giftige stoffen (chloorbleekmiddel, ammoniak of afvoerreiniger)
- NIET** gebruiken in de volgende omgevingen:
  - Slecht belichte ruimtes
  - Buiten ruimtes
  - Afgesloten ruimtes die mogelijk explosieve of giftige dampen of gassen bevatten (aanstekervloeistof, benzine, kerosine, verf, verfverduunners, middelen tegen motten of ontvlambaar stof)
- Schakel de 3-in-1 stofzuiger uit voor afstelling, reiniging, onderhoud of probleemoplossing
- Tijdens schoonmaken of onderhoud, Knip **GEEN** andere dingen dan haar, vezels of touw dat rond de borstelrol is gewikkeld.
- Geef alle filters de mogelijkheid om te drogen voordat je de 3-in-1 stofzuiger vervangt, om vloeistoffen in het elektrische apparaat te voorkomen.
- NIET** de 3-in-1 stofzuiger of batterij aanpassen of proberen te repareren, anders dan zoals aangegeven in deze handleiding. **NIET** de batterij of 3-in-1 stofzuiger gebruiken als deze is aangepast of beschadigd. Beschadigde of aangepaste batterijen kunnen onvoorspelbaar gedrag vertonen wat resulteert in brand, ontploffing of letselgevaar.
- Gebruik alleen reinigingsvloeistoffen van het merk Shark die bedoeld zijn voor gebruik met dit apparaat om schade aan interne onderdelen te voorkomen.

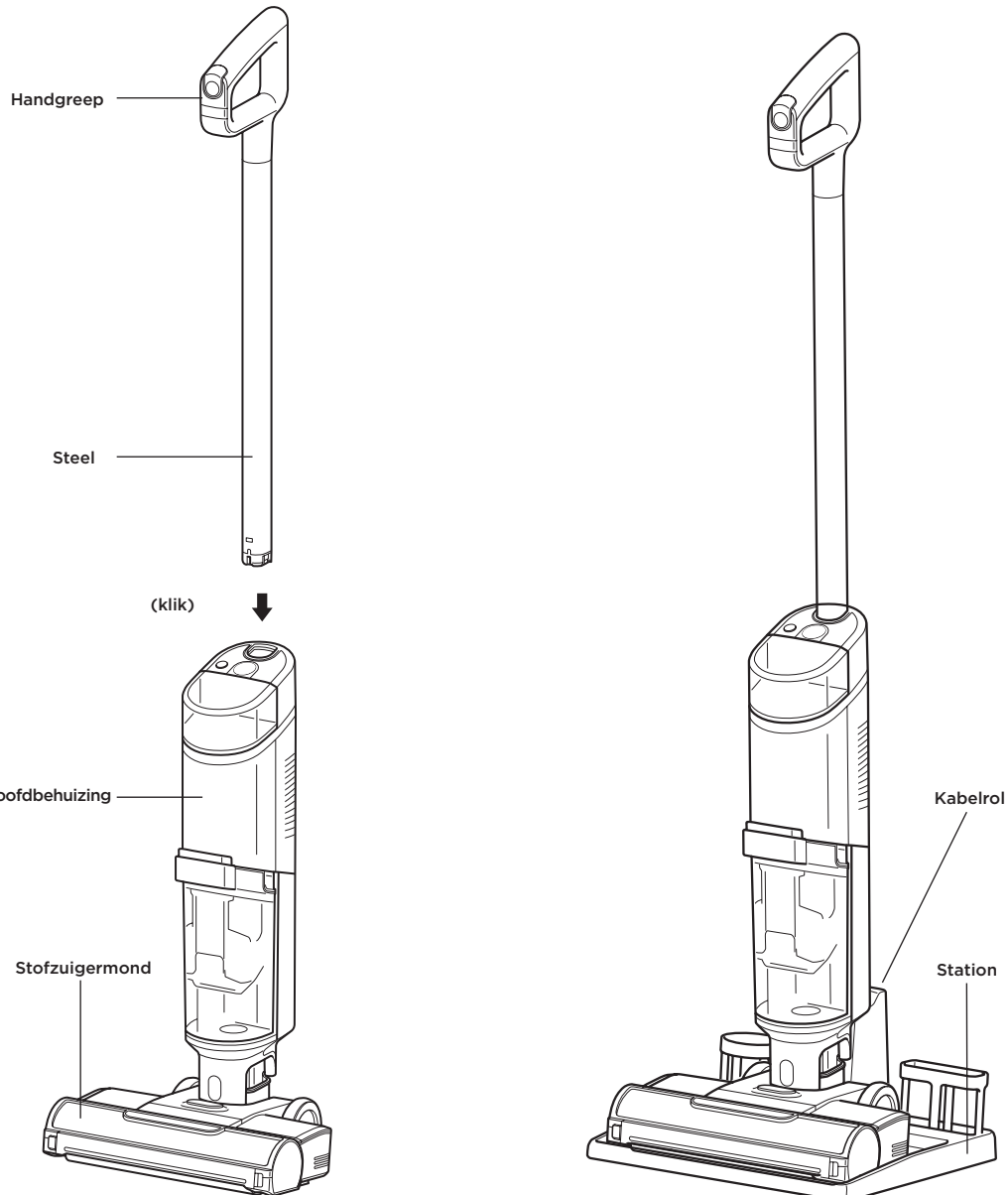
### BATTERIJ

- De accu is de stroombron voor de 3-in-1 stofzuiger. Lees en volg zorgvuldig alle oplaadinstructies.
- Zorg er, om onbedoeld starten te voorkomen, voor dat de 3-in-1 stofzuiger uitgeschakeld is voordat u de 3-in-1 stofzuiger oppakt of draagt. Draag het apparaat **NIET** met uw vinger op de aan- en uitschakelaar.
- Het batterijpakket kan niet worden onderhouden. Bel onze klantenservice als u vragen of opmerkingen hebt.
- Bij verkeerd gebruik kan er vloeistof uit de batterij lopen. Voorkom contact met de vloeistof, want deze kan irritatie of brandwonden veroorzaken. Bij contact met water afspoelen. Bij contact met de ogen direct medische hulp zoeken.
- Laad de batterij **NIET** op bij temperaturen onder 5°C (40°F) of boven 40°C (104°F).
- Berg binnenshuis op. Gebruik of bewaar het **NIET** bij een temperatuur lager dan 3°C (37,4°F). Zorg dat het apparaat op kamertemperatuur is voordat u het gebruikt.
- Stel de batterij **NIET** bloot aan vuur of temperaturen boven 130°C (265°F) omdat dit een explosie kan veroorzaken.
- Om de levensduur van de batterij te handhaven mag de batterij niet worden bewaard bij temperaturen onder 3°C (37,4°F) of boven 40°C (104°F).

## BEWAAR DEZE HANDLEIDING

## MONTAGE

1. Lijn de **steel** uit met de opening in de **hoofdbehuizing** en druk deze aan tot deze op zijn plek klikt.
2. Plaats het **opberg- en oplaadstation** op de vloer bij een stopcontact en sluit de kabel aan. Wind de resterende kabel rond de **kabelrol** op de achterzijde van de basis.



**OPMERKING:** Bij het in elkaar zetten van uw HydroVac kan er een beetje water in of rondom de watertanks aanwezig zijn. Dit is omdat we alle HydroVacs testen voordat u ze koopt, zodat we de hoogst mogelijk kwaliteit kunnen bieden.

**OPMERKING:** Om het handvat te verwijderen, drukt u met een dun stuk gereedschap op de ontgrendelingsknop aan de achterkant van het apparaat terwijl u het handvat omhoog trekt.

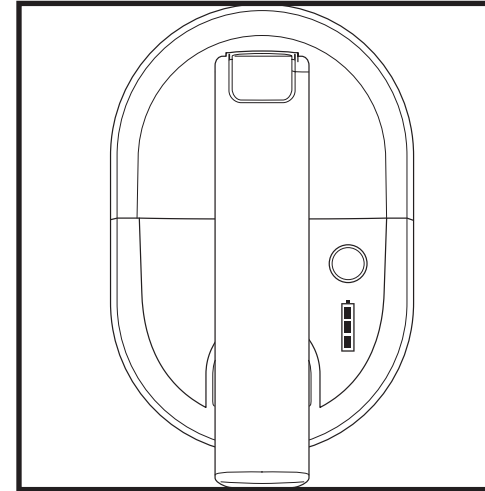
## LI-ION-BATTERIJ

Voor eerste gebruik eerst de batterij volledig opladen. Volledig opladen duurt ongeveer 4 uur.

### GEBRUIKSTIJDEN BIJ VOLLEDIG OPGELADEN BATTERIJ

Bezoek [sharkclean.com/support](http://sharkclean.com/support) online.

### LED-BATTERIJ VOEDINGS- EN OPLAADINDICATOREN

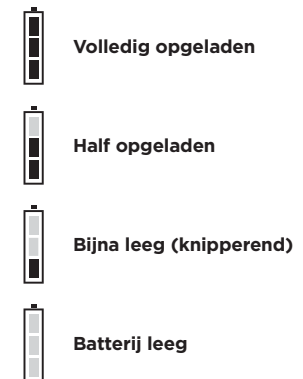


#### Aan het opladen



Opmerking: Het volledig opladen duurt ongeveer 4 uur.

#### In Gebruik

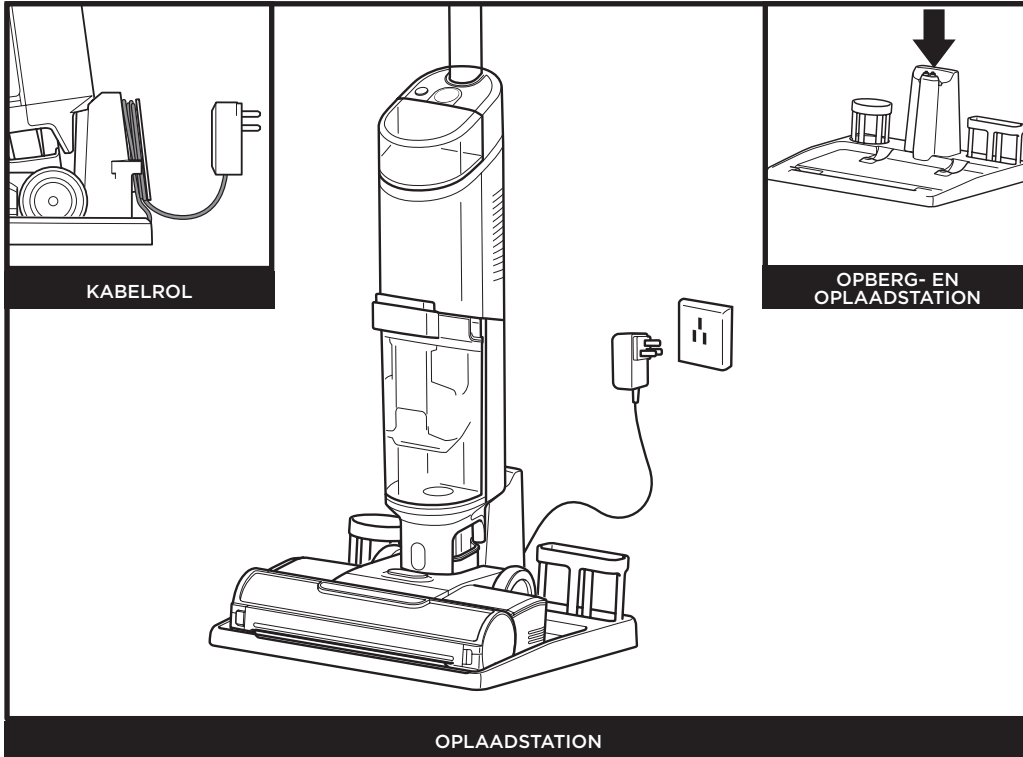


**LET OP:** Het vermogen van de Shark®-batterij zal, zoals het geval is bij alle lithium-ionbatterijen, na verloop van tijd afnemen ten opzichte van de 100% capaciteit van een nieuwe batterij.



## GEBUIKEN VAN UW 3-IN-1 STOFZUIGER

### OPLADEN OP DE BASIS



Laad het apparaat door deze op het opberg- en oplaadstation te plaatsen. Zorg dat de contactpunten op de behuizing in lijn zijn met de contactpunten op het oplaadgedeelte.

Het **pictogram Accu** op de hoofdbehuizing zal oplichten als het laden begint.

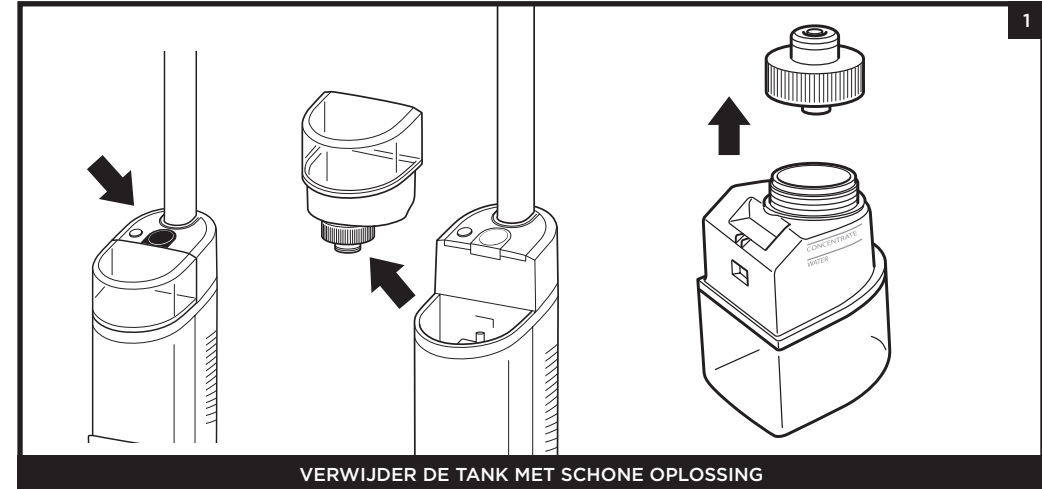
Wanneer het opladen voltooid is en u het apparaat weer wilt gebruiken, haal het dan van het oplaadstation.

**LET OP:** Indien juist geplaatst, zullen de oplaadlampjes op de hoofdbehuizing knipperen, waarmee wordt aangegeven dat het opladen is begonnen. Als het laden is voltooid dan zullen de drie oplaadlampjes uit gaan.

**LET OP:** Het hoofdapparaat wordt gedeeltelijk opgeladen geleverd. Laad volledig vóór het eerste gebruik voor maximale gebruikstijd (ongeveer 4 uur). De stekker van het apparaat in het stopcontact laten zitten heeft geen invloed op de levensduur van de batterij.

## GEBUIK VAN UW 3-IN-1 STOFZUIGER

### DE TANK VULLEN MET SCHONE OPLOSSING



Druk op de ontgrendelingsknop en til de **tank met schone oplossing** op.



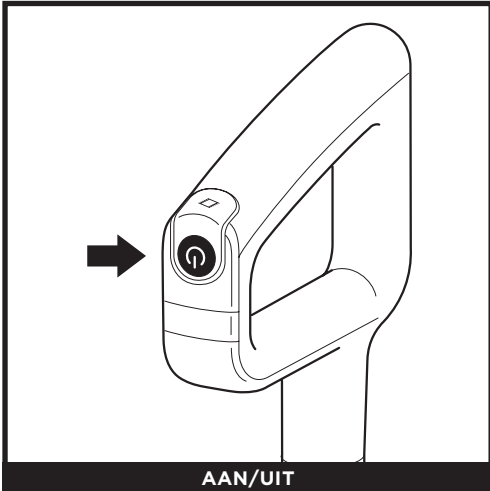
Draai de dop los en voeg water toe aan de tank, tot aan de WATER-lijn. Voeg vervolgens Shark HydroVac™ Multi-Surface reinigungsoplossing toe, en vul tot de SOLUTION-lijn. Herplaats de dop en plaats de tank weer tot deze op de plaats klikt. De bovenkant van de tank moet gelijk liggen met de bovenkant van de behuizing.

**LET OP:** Gebruik alleen Shark HydroVac Multi-Surface reinigungsoplossing en water met dit product.

**OPMERKING:** Vul de tank met schone oplossing met niet meer HydroVac Multi Surface-concentraat dan de instructies aangeven, omdat dit strepen kan veroorzaken.

**OPMERKING:** Uw HydroVac-unit werkt niet zonder voldoende watertoevoer in de tank met schone oplossing.

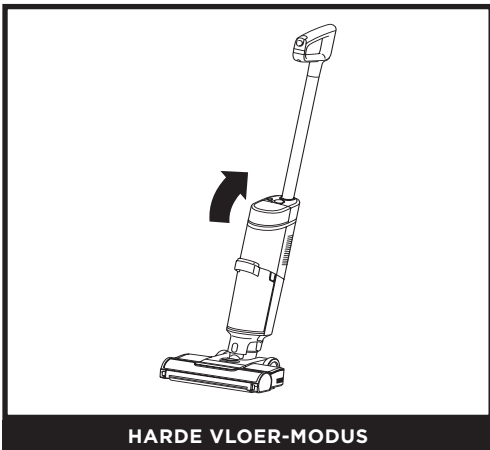
BEDIENING



AAN/UIT

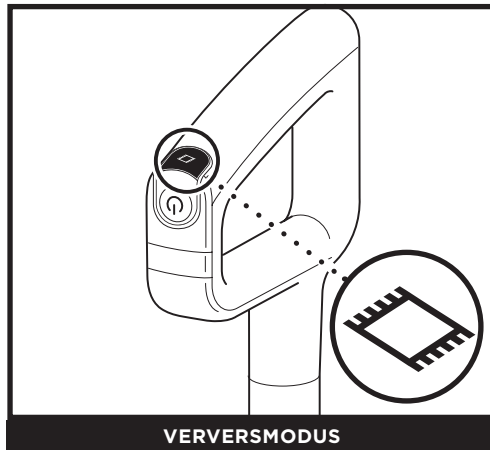
Druk op de **Stroom**-knop op de handgreep om de stroom in te schakelen. Druk nog een keer op de knop om de stroom uit te schakelen.

REINIGINGSMODI



HARDE VLOER-MODUS

Gebruik de modus voor Harde vloeren voor krachtige reiniging van kale vloeren. Om de modus voor Harde vloeren te activeren, schakelt u het apparaat in en kantelt u de handgreep naar achteren.



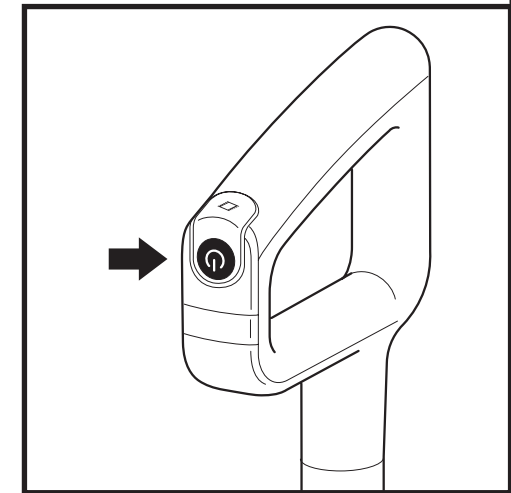
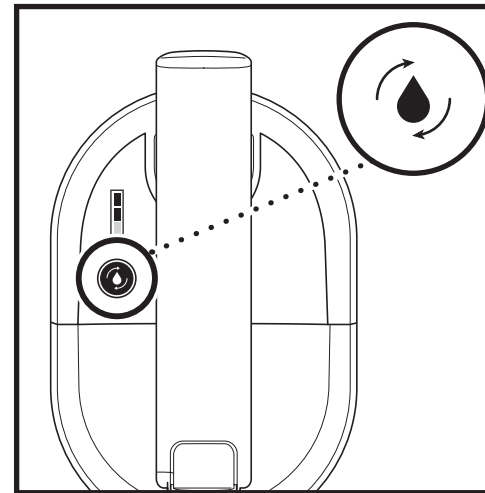
VERVERS-MODUS

Om vloerkleden en tapijten te reinigen, drukt u op het pictogram Opfrismodus bovenop de handgreep. Het lampje Opfrismodus op de hoofdbehuizing zal oplichten. Druk nog een keer op de knop om de opfrismodus uit te schakelen.

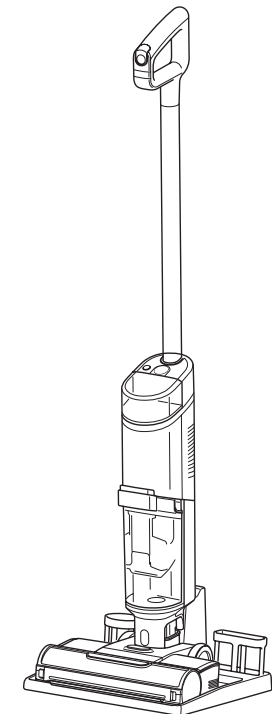
**OPMERKING:** Om lekkage te voorkomen, mag u het hoofdgedeelte NIET op de vloer plaatsen. Het mondstuk moet altijd plat op de vloer worden gehouden.  
**OPMERKING:** Gebruik de vloerkleed-modus als u een lastige vlek tegenkomt om deze beter schoon te maken.  
**OPMERKING:** Als u een vervelende geur op uw vloer of tapijt tegenkomt, blijf dat schoonmaken in de vloerkleed-modus tot de geur is verdwenen.  
**LET OP:** Als uw vloeren na het schoonmaken vaag, streperig of vlekkelig zijn, kan dit mogelijk zijn gebeurd vanwege opgebouwde zeep of vetresten. De vloer moet dan mogelijk meerdere keren worden schoongemaakt met de Hydrovac.

ZELFREINIGINGSMODUS

De zelfreinigingscyclus maakt het systeem en de borstelrol automatisch schoon. **Aanbevolen na ieder gebruik**



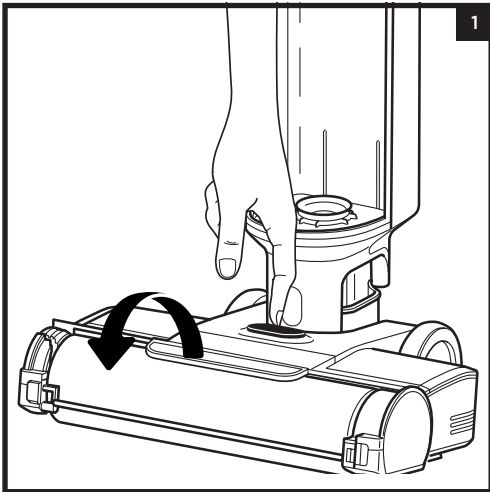
1. Plaats het apparaat op het oplaadstation. Het pictogram voor de zelfreinigingsmodus op de bovenkant van het hoofdgedeelte knippert.
2. Leeg de **vuilwatertank** en zorg dat de tank met schone oplossing ten minste halfvol is.
3. Druk op de **Stroomknop** om de zelfreinigingscyclus te starten. Het pictogram zal gedurende de volledige duur van de cyclus van 2 minuten pulseren.
4. Neem het apparaat **NIET** uit het dock tijdens de zelfreinigingscyclus. Het pictogram gaat uit wanneer de cyclus is voltooid.
5. Leeg de vuilwatertank. *Bekijk de LED-woordenlijst voor meer informatie over de indicatielampjes tijdens de zelfreinigingscyclus.*



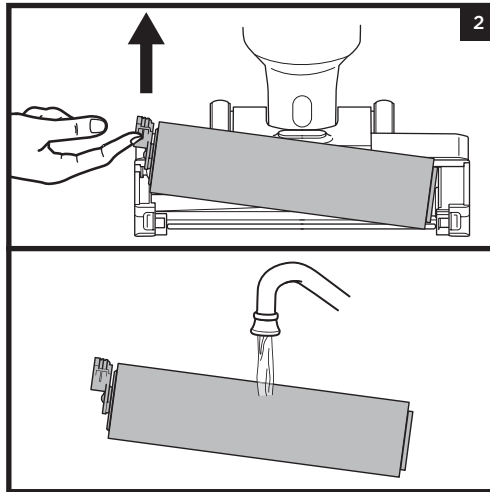
**OPMERKING:** Zorg ervoor dat de tank met schone oplossing ten minste halfvol is en dat de tank met vuil water leeg is voordat u de zelfreinigende cyclus uitvoert.

DE BORSTELROL MET DE HAND SCHOONMAKEN

U kunt de borstelrol met de hand schoonmaken, in plaats van de zelfreinigingscyclus, en voor het verwijderen van vuil of haar.

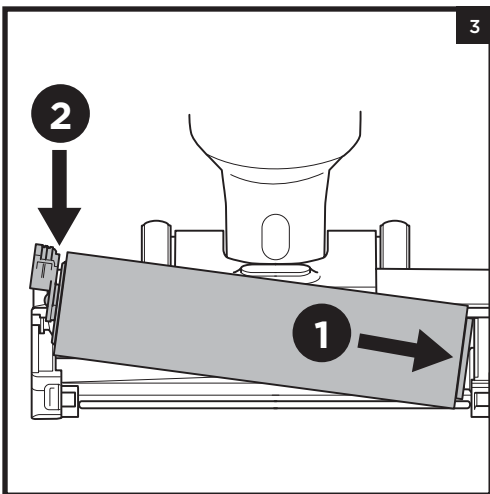


1. Om toegang te krijgen tot de borstelrol, drukt u op de knop bovenop het mondstuk en tilt u het deksel van de borstelrol op.



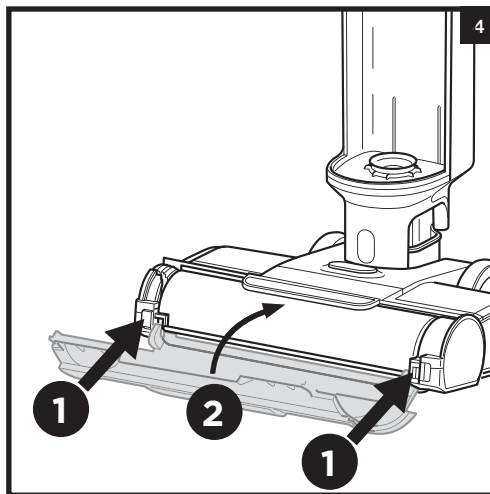
2. Verwijder de borstelrol door het treklijpje aan de linkerkant van het mondstuk omhoog te trekken.

Grondig wassen met warm water. Laat de borstelrol minimaal 24 uur volledig aan de lucht drogen in een goed geventileerde ruimte.



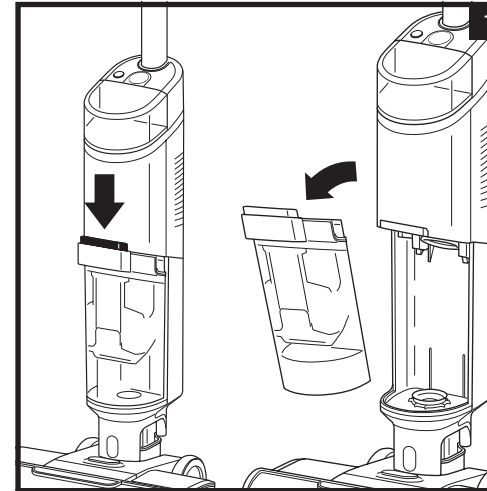
3. Plaats de borstelrol terug door de groeven aan het uiteinde van de borstelrol uit te lijnen met de spiraal aan de binnenkant van de rechterkant van het mondstuk en druk vervolgens op de linkerkant van de borstelrol. Indien correct geïnstalleerd, zal het lijpje van de borstelrol gelijk liggen met de linkerkant van het mondstuk.

**OPMERKING:** Plaats de borstelrol niet in de wasmachine of vaatwasser. Vervang de borstelrol na 6 maanden.

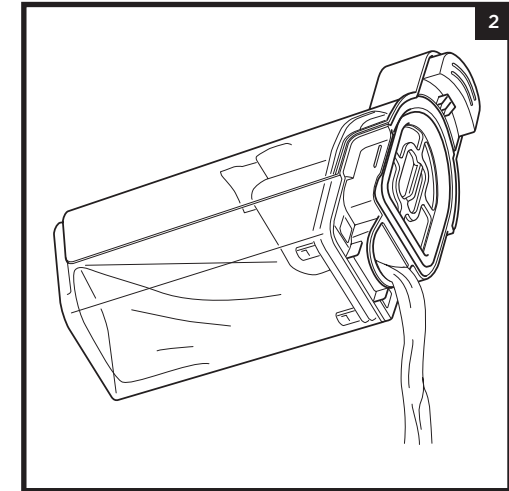


4. Om het borstelroldeksel terug te plaatsen, steekt u eerst de haken aan de onderkant van het deksel in het toestel. Druk op de afdekking totdat het vastklikt.

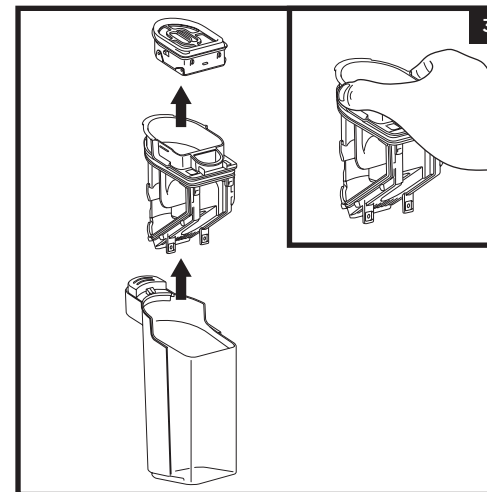
DE VUILWATERTANK SCHOONMAKEN



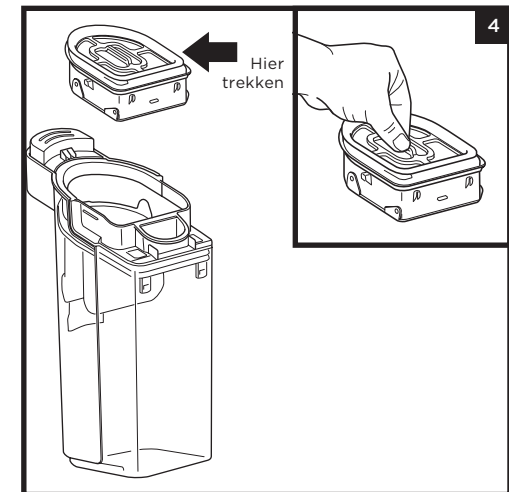
1. Om de vuilwatertank te verwijderen, drukt u op de ontgrendelingsknop en trekt u de tank eruit.



2. Om alleen vloeibaar afval af te voeren, dit afvoeren door de **Express Clean-afvoer** op de achterzijde van de vuilwatertank.



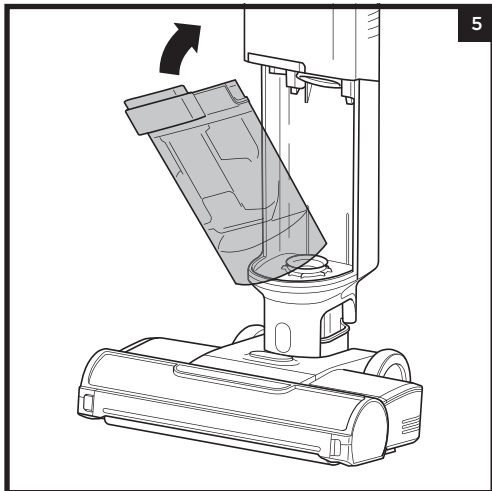
3. Til, om vast afval te verwijderen, de **vastestofafscheider** eruit. Pak de verzonken delen aan de zijkanten van de afscheider vast en til deze eruit. Leeg het vaste vuil in de prullenbak. Als er vloeibaar afval in de tank achterblijft, giet het dan in een afvoer. Om te reinigen, spoelt u de afscheider en de tank met water.



4. Maak maandelijks het filter in de bovenzijde van de vastestofafscheider schoon. Trek het filter eruit en was het met de hand af met warm water en zeep. Laat het filter volledig aan de lucht drogen in een goed geventileerde ruimte voordat u deze opnieuw installeert.

**OPMERKING:** Vervang het filter elke **6 maanden**.

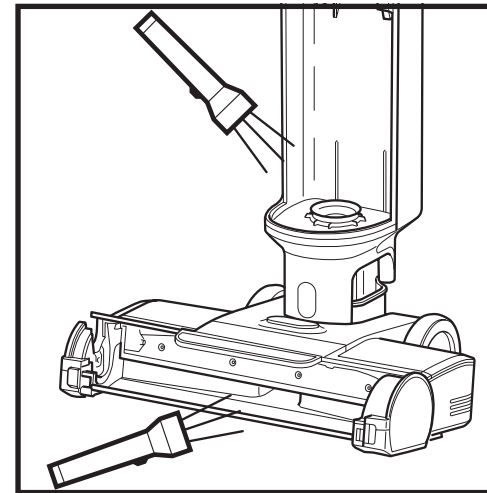
**LET OP:** Plaats de vuilwatertank niet in de wasmachine of vaatwasser.



5. Laat de vuilwatertank en de vastestofafscheider na reiniging minimaal 24 uur aan de lucht drogen in een goed geventileerde ruimte. Om de tank terug te plaatsen, steekt u de bodem in de opening in het hoofdgedeelte en kantelt u de tank vervolgens naar achteren totdat deze op zijn plaats klikt.

CONTROLLEREN OP VERSTOPPINGEN

Als u over een hard of scherp voorwerp rijdt of tijdens het gebruik van het apparaat een verandering in het geluid opmerkt, controleer dan of er verstoppingen zijn of dat er objecten vastzitten in de borstelrol, mondstukruimte of toevoerslang.



1. Schakel de stroom uit.
2. Verwijder de borstelrolkap, borstelrol en vuilwatertank.
3. Controleer alle openingen en verwijder al het vuil.
4. Als u klaar bent, plaatst u de borstelrol en het deksel terug.

NAVULLINGEN EN ONDERDELEN BESTELLEN
















Vervang het filter en de borstelrol elke 6 maanden.

Gebruik alleen Shark HydroVac™-desinfectiemiddel, Shark HydroVac-concentraten of water in de Shark HydroVac.

Ga voor het bestellen van borstelrollen, filters en Shark HydroVac Multi-Surface Concentrate naar [sharkclean.nl](http://sharkclean.nl) of scan de QR-code hieronder.



**OPMERKING:** Als de 3-in-1 reiniger nog steeds niet correct werkt, neem dan contact op met de Klantenservice op +44 (0)800 862 0453 of via [sharkclean.eu](http://sharkclean.eu)

SCENARIO	VISUEEL	DETAILS
<b>EENHEID WORDT GEBRUIKT</b>		
Enkel batterijpictogram staat <b>aan</b> .	 Vast.	Laag batterijniveau. Let op: u kunt geen zelfreinigingscyclus uitvoeren.
Zelfreinigingspictogram <b>pulseert</b> .	 Pulseert	Plaats eenheid op station als het zelfreinigingspictogram pulseert. Druk op de Stroomknop om de zelfreinigingscyclus uit te voeren.
Pictogram enkele batterij <b>pulseert</b> .	 Pulseert	Batterij is bijna leeg.
Zelfreinigingspictogram is <b>uit</b> .	 Uit	Batterijniveau te laag om zelfreinigingscyclus te gebruiken na afronding taak.
<b>EENHEID WORDT OP HET STATION GEPLAATST</b>		
Batterijpictogrammen pulseren.	 Pulseert	Het apparaat is aan het opladen
Het zelfreinigingspictogram is aan.	 Aan	De batterij is nog voldoende opgeladen om een zelfreinigingscyclus uit te voeren Druk op de aan/uit-knop om een zelfreinigingscyclus uit te voeren
Het zelfreinigingspictogram is uit.	 Uit	De batterij is niet voldoende opgeladen om de Zelfreinigingscyclus uit te voeren Wacht tot Zelfreiniging wordt ingeschakeld om een Zelfreinigingscyclus uit te voeren
U moet de Stroomknop indrukken om de zelfreinigingscyclus te activeren. Batterijpictogrammen en zelfreinigingspictogram knipperen drie keer.	 Knippert x3	Het apparaat is aan het opladen. De batterij is niet voldoende opgeladen om een Zelfreinigingscyclus uit te voeren Wacht tot het pictogram Zelfreiniging oplicht om een Zelfreinigingscyclus uit te voeren
U moet de Stroomknop indrukken om de zelfreinigingscyclus te activeren. Zelfreinigingspictogram pulseert.	 Pulseert	Zelfreinigingscyclus wordt uitgevoerd. Het zelfreinigingspictogram gaat uit wanneer de cyclus is voltooid. Batterijpictogrammen gaan aan en het apparaat begint met opladen
<b>ZELFREINIGINGSCYCLUS WORDT UITGEVOERD; ZELFREINIGINGSCYCLUS PAUZEERT</b>		
Zelfreinigingspictogram knippert. Pictogram met blauwe waterdruppel knippert.	 Knippert	De tank met schone oplossing is leeg. Vul de tank met schone oplossing en druk op de stroomknop om door te gaan met de zelfreinigingscyclus.
Zelfreinigingspictogram knippert. Pictogram met rode waterdruppel knippert.	 Knippert	De vuilwatertank is vol. Maak de vuilwatertank leeg en druk op de stroomknop om door te gaan met de zelfreinigingscyclus
<b>APPARAAT IN GEBRUIK; REINIGINGSFUNCTIES SCHAKELN UIT</b>		
Pictogram met blauwe waterdruppel knippert.	 Knippert	De tank met schone oplossing is leeg. Vul de tank met schone oplossing en druk op de stroomknop om door te gaan met schoonmaken
Pictogram met rode waterdruppel knippert.	 Knippert	De vuilwatertank is vol. Maak de vuilwatertank leeg. Druk op de stroomknop, ga door met schoonmaken. *Dit is een valse fout, verwijder de vastestofafscheider en maak deze volledig schoon. Laat dit onderdeel 24 uur drogen of droog met de hand.
Pictogram met rode waterdruppel knippert. Het rode pictogram van de opfrismodus knippert.	 Knippert	Borstelrolkap is verwijderd. Bevestig borstelrolkap. Druk op de stroomknop om door te gaan met schoonmaken.
Pictogram met rode waterdruppel knippert. Het rode pictogram van de opfrismodus knippert.	 Knippert niet synchroon	De borstelrol is verstopt. Verwijder borstelrolkap en borstelrol. Verwijder elk object dat de borstelrol mogelijk blokkeert. Druk op de stroomknop, ga door met schoonmaken.

Als een klant een product in het Verenigd Koninkrijk (VK) koopt, kan deze aanspraak maken op wettelijke rechten t.a.v. de kwaliteit van het product (uw "wettelijke rechten"). U kunt uw winkelier aan deze rechten houden. Bij Shark® zijn we echter zo overtuigd van de kwaliteit van onze producten, dat wij u tot drie jaar extra fabrieksgarantie geven (2 jaar standaard plus 1 jaar als u zich registreert). Deze voorwaarden hebben alleen betrekking op onze fabrieksgarantie - uw wettelijke rechten blijven hierbij gelden.

De onderstaande voorwaarden beschrijven de vereisten en omvang van onze garantie. Zij hebben geen invloed op uw wettelijke rechten of de verplichtingen van de verkoper van het product en uw overeenkomst met hen.

De lithium-ion-batterij wordt niet gedekt door de garantie van 3 jaar (bekijk batterijgarantie op de volgende pagina)

#### Shark® garanties

Een huishoudelijk apparaat zoals een stofzuiger is een grote investering. Uw nieuwe apparaat moet het zo lang mogelijk goed doen. De garantie bij het apparaat is een belangrijke indicator en laat zien hoeveel vertrouwen de fabrikant in zijn product heeft en in de kwaliteit hiervan.

Ieder apparaat van Shark® wordt geleverd met garantie die onderdelen en arbeidskosten dekt. De helpdesk van onze klantenservice (+44) 0800-862 0453 is bereikbaar van maandag t/m vrijdag tussen 09.00 en 18.00 uur. U wordt direct doorverbonden met een medewerker van Shark® (Er kunnen kosten in rekening worden gebracht). U vindt ook online ondersteuning op [www.sharkclean.eu](http://www.sharkclean.eu)

#### Hoe registreer ik mijn verlengde Shark®-garantie?

U kunt uw garantie binnen 28 dagen na aankoop online registreren. Om tijd te besparen, heeft u de volgende informatie over uw apparaat nodig:

- Datum waarop u de machine hebt gekocht (aankoopbewijs of afleveringsbewijs)

Om online te registreren, gaat u naar [www.Sharkclean.eu/uk/register-guarantee](http://www.Sharkclean.eu/uk/register-guarantee). Producten die rechtstreeks bij Shark® zijn gekocht, worden automatisch geregistreerd.

#### BELANGRIJK

- Dekt zowel de eerste 2 jaar als de verlengde garantie van 1 jaar alleen uw product vanaf de datum van aankoop.
- Bewaar altijd uw aankoopbewijs. Wilt u gebruikmaken van uw verlengde garantie, dan hebben wij uw aankoopbewijs nodig om te controleren of de door u aan ons versterkte informatie correct is. Het niet kunnen tonen van een geldig ontvangstbewijs kan de verlenging ongeldig maken.

#### Wat zijn de voordelen van het registreren van mijn gratis Shark®-garantie?

Als u uw garantie registreert, hebben wij uw gegevens bij de hand, in het geval wij contact met u op moeten nemen. U kunt ook tips en adviezen ontvangen over hoe u het meest optimale resultaat kunt halen uit uw stofzuiger van Shark® en op de hoogte worden gehouden van de laatste technologieën en introducties van Shark®.

Als u uw garantie online registreert, krijgt u onmiddellijk een bevestiging dat wij uw gegevens hebben ontvangen.

#### Hoe lang krijg ik garantie op een nieuw apparaat van Shark®?

Ons vertrouwen in ons ontwerp en onze kwaliteitscontrole betekent dat uw nieuwe Shark® stofzuiger in totaal tot drie jaar gegarandeerd is (2 jaar plus 1 jaar op registratie).

#### Wat valt er onder de gratis garantie van Shark®?

Reparatie of vervanging van uw Shark®-apparaat (naar eigen goeddunken van Shark®), inclusief alle onderdelen en arbeid. Een garantie van Shark® is een aanvulling op uw wettelijke rechten als klant.

#### Wat valt er niet onder de gratis garantie van Shark®?

1. **Verstoppen - lees de instructies** voor details over het ontstoppen van uw 3-in-1 stofzuiger.
2. Normale slijtage zoals de borstelstaaf, zekering, riem, batterijen, slang enz.
3. Onbedoelde schade, fouten veroorzaakt door nalatig gebruik of onderhoud, verkeerd gebruik, nalatigheid, onachtzame bediening of gebruik van de stofzuiger, dat niet in overeenstemming is met de instructies van Shark® die bij uw machine zijn meegeleverd.
4. Het gebruik van de stofzuiger voor andere doeleinden dan standaard huishoudelijke activiteiten.
5. Het gebruik van onderdelen niet gemonteerd of geïnstalleerd overeenkomstig de bedieningsinstructies.
6. Het gebruik van niet-originele onderdelen en accessoires van Shark®.
7. Verkeerde installatie (m.u.v. als het door Shark® is geïnstalleerd.).
8. Reparaties of wijzigingen uitgevoerd door derden, anders dan Shark® of vertegenwoordigers daarvan.
9. De Lithium-ionbatterij. Kijk op de volgende pagina voor batterijgarantie.

#### Wat gebeurt er als mijn garantie verstreken is?

Shark® ontwikkelt geen producten die maar een beperkte tijd meegaan. Wij snappen dat klanten hun stofzuiger mogelijk willen laten repareren nadat de garantie is verstreken. Neem in dit geval contact op met onze gratis helpdesk van onze klantenservice en vraag naar ons garantieprogramma, (+44) 0800 862 0453.

#### Waar kan ik originele onderdelen en hulpstukken van Shark® kopen?

Onderdelen en accessoires van Shark® zijn ontworpen door dezelfde engineers die uw Shark®-stofzuiger hebben gemaakt. U vindt een uitgebreid assortiment Shark®-onderdelen, -reserveonderdelen en -accessoires voor alle apparaten van Shark® op [www.sharkclean.eu](http://www.sharkclean.eu).

Houd er rekening mee dat schade die is veroorzaakt door het gebruik van niet-originele Shark®-reserveonderdelen niet onder de garantie valt.

Als een klant een product in het Verenigd Koninkrijk (VK) koopt, kan deze aanspraak maken op wettelijke rechten t.a.v. de kwaliteit van het product (uw "wettelijke rechten"). U kunt uw winkelier aan deze rechten houden. Bij Shark® zijn we echter zo overtuigd van de kwaliteit van onze producten, dat wij u een extra fabrieksgarantie van tot twee jaar geven voor de accu (2 jaar standaard plus als u het registreert). Deze voorwaarden hebben alleen betrekking op onze fabrieksgarantie - uw wettelijke rechten blijven hierbij gelden.

Ieder apparaat van Shark® wordt geleverd met garantie die onderdelen en arbeidskosten dekt. De helpdesk van onze klantenservice (+44) 0800 862 0453 is bereikbaar van maandag t/m vrijdag tussen 09.00 en 18.00 uur. Het telefoonnummer is gratis en u wordt direct doorverbonden met een medewerker van Shark®. U kunt ook online ondersteuning vinden op [www.sharkclean.eu](http://www.sharkclean.eu)

#### BELANGRIJK

- De fabrieksgarantie dekt uw accu gedurende 2 jaar vanaf de datum van levering..
- Bewaar altijd uw aankoopbewijs. Wilt u gebruik maken van uw garantie, dan hebben wij uw aankoopbewijs nodig om te controleren of de door u versterkte informatie aan ons correct is. Als u geen geldig aankoopbewijs kunt voorleggen, kan uw garantie vervallen.

#### Hoe lang vallen de nieuwe batterijen van Shark® onder garantie?

Omdat we vertrouwen hebben in ons design en onze kwaliteit heeft de accu van uw nieuwe Shark® stofzuiger een garantie een jaar standaard, twee jaar bij registratie.

#### Wat valt er onder de gratis garantie van Shark®?

Reparatie of vervanging van uw Shark® batterij (naar eigen goeddunken van Shark®), inclusief alle onderdelen en arbeid. Een garantie van Shark® is een aanvulling op uw wettelijke rechten als klant.

#### Wat valt er niet onder de gratis garantie van Shark®?

1. Normale slijtage van onderdelen die regelmatig onderhoud en/of vervanging vereisen om de goede werking van uw apparaat te garanderen.
2. Onbedoelde schade, fouten veroorzaakt door nalatig gebruik en onderhoud, verkeerd gebruik, nalatigheid, onachtzame bediening of gebruik van de stofzuiger, die niet overeenkomen met wat er in de instructies van Shark® bij de machine staat.
3. Gebruik van de batterij voor iets anders dan het voeden van de 3-in-1 reiniger.
4. Het gebruik van onderdelen die niet gemonteerd of geïnstalleerd zijn overeenkomstig de bedieningsinstructies.
5. Het gebruik van onderdelen en accessoires die niet van Shark® zijn.
6. Verkeerde installatie (m.u.v. als het door Shark® is geïnstalleerd.).

#### Waar kan ik originele onderdelen en hulpstukken van Shark® kopen?

Onderdelen en accessoires van Shark® zijn ontworpen door dezelfde engineers die uw Shark®-stofzuiger hebben gemaakt. U vindt een uitgebreid assortiment Shark®-onderdelen, -reserveonderdelen en -accessoires voor alle apparaten van Shark® op [www.sharkclean.eu](http://www.sharkclean.eu).

Houd er rekening mee dat schade veroorzaakt door het gebruik van niet-originele Shark®-reserveonderdelen niet onder de garantie is gedekt.



# VIKTIGE SIKKERHETSINSTRUKSJONER

SKAL KUN BRUKES I HJEMMET LES ALLE INSTRUKSJONER FØR BRUK AV DENNE 3-I-1-STØVSUGEREN

## ⚠ ADVARSEL

For å redusere fare for brann, elektrisk støt, personskade eller skade på eiendom:

1. Hvis ladestøpselet ikke passer helt i stikkontakten, må du kontakte salgsstedet. **IKKE** tving inn i stikkontakten eller prøv å modifisere for å få den til å passe.
2. For å redusere risikoen for støt og utilsiktet bruk, skru av strømmen før service.
3. Denne 3-i-1-støvsugeren består av et motorisert munnstykke, hoveddel, stav og håndtak. Disse komponentene inneholder elektriske koblinger, elektriske ledninger og bevegelige deler som kan utgjøre en risiko for brukeren.
4. Kontroller alle deler nøye for eventuelle skader før hver bruk. Hvis en del er skadet, skal den ikke brukes.
5. Bruk kun identiske reservedeler.
6. Bruk apparatet kun som beskrevet i denne håndboken. **IKKE** bruk 3-i-1-støvsugeren til noe annet formål enn de som er beskrevet i denne håndboken.
7. **IKKE** senk ned i eller spray vann på hoveddelen til 3-i-1- støvsugeren. For å rengjøre overflaten, tørk av med en tørr klut.
8. Hold 3-i-1-støvsugeren og basestasjonens ledning utenfor rekkevidde av barn. Ikke la apparatet brukes av barn. Må ikke brukes som leketøy. Vær ekstra oppmerksom når apparatet brukes i nærheten av barn.
9. Dette apparatet kan brukes av personer med reduserte fysiske, sensoriske eller mentale evner eller mangel på erfaring eller kunnskap hvis de har blitt gitt tilsyn eller veiledning om bruken av apparatet på en sikker måte og forstår farene som er involvert. Rengjøring og vedlikehold må ikke utføres av barn.
10. Slå alltid av 3-i-1-støvsugeren før du kobler til eller fra bæreslanger, motoriserte munnstykker, ladere, batterier eller andre elektriske eller mekaniske deler.
11. **IKKE** håndter støpsel eller 3-i-1-støvsugeren med våte hender.
12. **IKKE** bruk uten tank for skittent vann, Clean Solution-tank, filter, børsterull og børsterulldeksel på plass.
13. Bruk bare den laderen som kom med enheten din. Bruk av en feil lader kan resultere i ingen oppladning og/eller utrygge forhold.
14. Bruk kun Shark®-merkede filtre og tilbehør.
15. **IKKE** stikk gjenstander inn i munnstykket eller tilbehørsåpninger. **IKKE** bruk med noen av åpningene blokkert – hold åpningene frie for støv, lo, hår og annet som kan hindre luftstrømmen.
16. **IKKE** bruk hvis luftstrøm til munnstykke eller tilbehør er begrenset. Hvis luftbanene eller det motoriserte gulvmunnstykket blir blokkert, må 3-i-1-støvsugeren slås av. Fjern alle hindringer før du slår apparatet på igjen.
17. Hold munnstykket og alle 3-i-1-støvsugeråpninger borte fra hår, ansikt, fingre, utildekte føtter eller løse klær.
18. **IKKE** bruk hvis 3-i-1-støvsugeren ikke fungerer som den skal eller den har blitt mistet i gulvet, skadet, satt igjen utendørs eller blitt mistet i vann.
19. Utvis ekstra forsiktighet ved bruk i trapper.
20. **IKKE** forlat 3-i-1-støvsugeren uten tilsyn når strømmen er på.
21. Hold alltid 3-i-1-støvsugeren i bevegelse over tepper mens den er på for å unngå skade på teppefibrene.
22. **IKKE** plasser 3-i-1-støvsugeren på ustabile flater slik som stoler eller bord.

23. **IKKE** bruk til å plukke opp:

- a) Store objekter
- b) Harde eller skarpe gjenstander (spikre, skruer eller mynter)
- c) Store mengder støv (som fra tørrvegg, ildsted, aske eller glør).
- d) Rykende eller brennende objekter (varm kull, sigarettneiper eller fyrstikker)
- e) Brennbare eller eksplosjonsfarlige materialer (lightervæske, bensin eller parafin)
- f) Giftige materialer (klor, ammoniakk eller avløpsrensere)

24. **IKKE** bruk i følgende områder:

- a) Områder som er dårlig opplyst
- b) Utendørs områder
- c) Områder som er innelukket og som kan inneholde eksplosive eller giftige gasser eller damp (lightervæske, bensin, parafin, maling, malingstynner, møllbeskyttelsesstoffer eller brennbart støv)

25. Slå av 3-i-1-støvsugeren før justeringer, rengjøring for vedlikehold eller feilsøking.

26. Under rengjøring eller rutinevedlikehold, **IKKE** skjær av noe annet enn hår, fibre eller tråd som er viklet rundt børsterullen

27. Tillat alle filtre å tørke fullstendig før de settes tilbake i 3-i-1-støvsugeren for å forhindre at væske blir trukket inn i elektriske deler.

28. **IKKE** endre eller forsøk å reparere 3-i-1-støvsugeren eller batteriet selv, bortsett fra som indikert i denne håndboken.

**IKKE** bruk batteriet eller 3-i-1-støvsugeren dersom de har blitt modifisert eller skadet. Skadede eller modifiserte batterier kan utvise uforutsigbar oppførsel som medfører brann, eksplosjon eller fare for skade.

29. Bruk kun Shark-merkede rengjøringsvæsker ment for bruk med dette produktet for å forhindre skade på interne komponenter.

## BATTERIPAKKE

30. Batteriet er strømkilden for 3-i-1-støvsugeren. Les og følg alle ladeinstruksjoner grundig.

31. For å forhindre start som ikke er tiltenkt, sikre at 3-i-1-støvsugeren er slått av før du løfter den opp eller bærer 3-i-1-støvsugeren. **IKKE** bær apparatet med fingeren på strømbryteren.

32. Batteripakken kan ikke repareres. Ring vår kundeservicehjelpelinje med alle spørsmål eller bekymringer.

33. Ved feil bruk kan væske lekke ut fra batteriet. Unngå kontakt med denne væsken, da den kan forårsake irritasjon eller brannskader. Skyll av med vann hvis det likevel skulle oppstå kontakt. Oppsøk medisinsk hjelp dersom væsken kommer i kontakt med øynene.

34. **IKKE** lad batteriet i temperaturer under 5 °C (40 °F) eller over 40 °C (104 °F).

35. Lagre enheten innendørs. **IKKE** bruk eller oppbevar apparatet under 3 °C (37,4 °F). Sørg for at apparatet har romtemperatur før du bruker det.

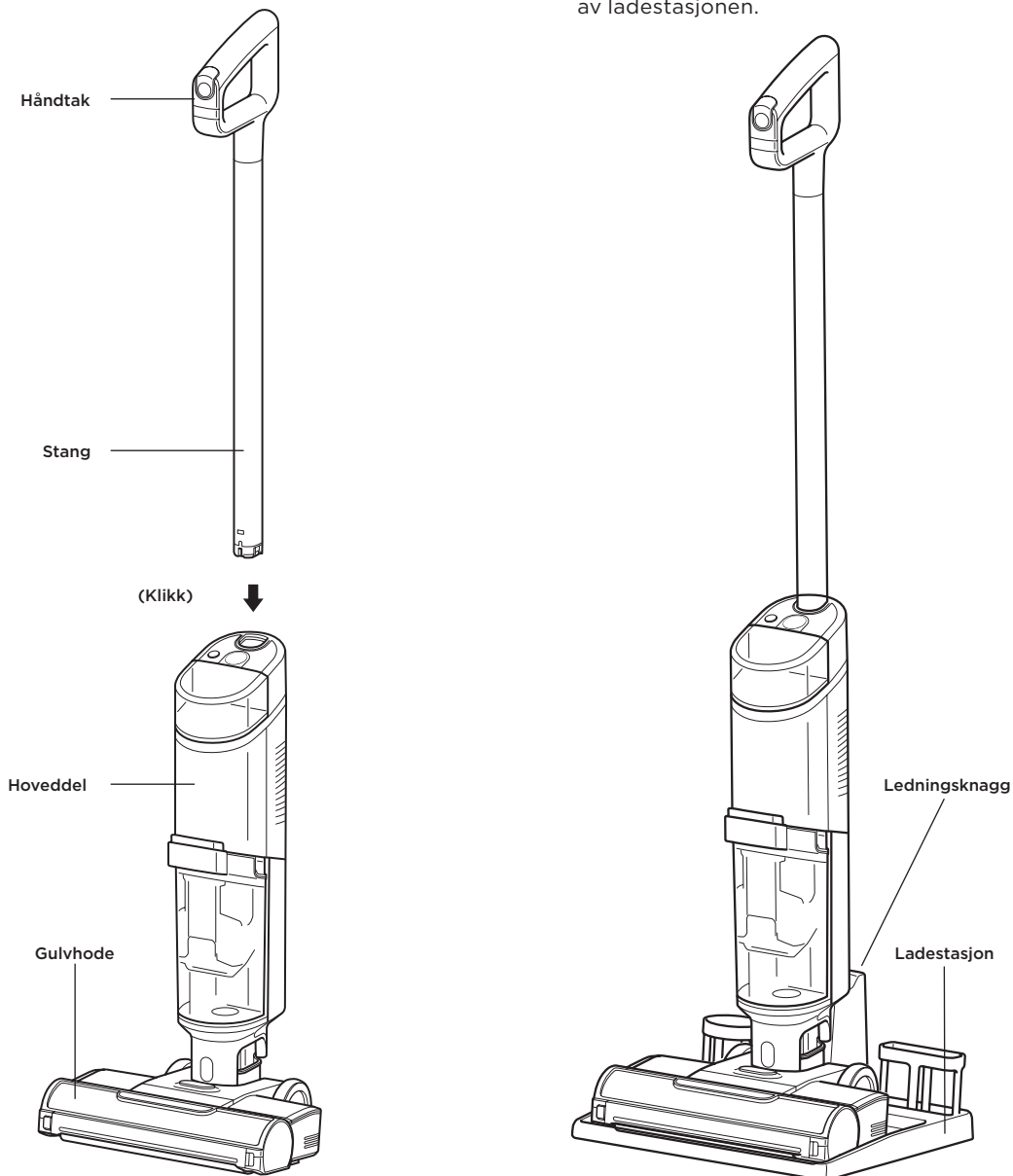
36. **IKKE** eksponer batteriet for brann eller temperaturer over 130 °C da dette kan føre til eksplosjon.

37. Batteriet skal ikke oppbevares ved temperaturer under 3 °C eller over 40 °C for å opprettholde lang levetid for batteriet.

## TA VARE PÅ DISSE INSTRUKSJONENE

## MONTERING

1. Juster **stangen** med åpningen i **hoveddelen** og trykk den inn til den klikker på plass.
2. Plasser **lagrings- og ladestasjonen** på gulvet nær et vegguttak og plugg inn ledningen. Vikle resten av ledningen rundt **ledningsknaggen** på baksiden av ladestasjonen.



**MERK:** Når du setter sammen din HydroVac, kan det være litt vann i eller rundt vanntankene. Dette er fordi vi tester våre HydroVacs før du kjøper dem for å sikre den høyeste kvaliteten.

**MERK:** For å fjerne stangen og håndtaket, trykk på utløserknappen på baksiden av enheten med et tynt verktøy mens du trekker opp på håndtaket.

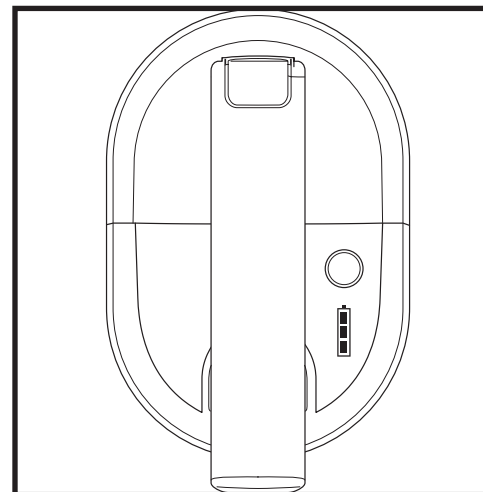
## LI-ION BATTERI

Lad batteriet helt opp før du bruker det første gang. En full opplading tar ca. 4 timer.

### BRUKSTID FOR FULLT LADET BATTERI

Gå til [sharkclean.com/support](http://sharkclean.com/support).

### LED-BATTERIKAPASITET OG LADEINDIKATOR



#### Lading



Lavt batteri



Halvfullt batteri



Nesten fullt



Fullt batteri

Merk: Full opplading tar ca. 4 timer.

#### I bruk



Fullt batteri



Halvfullt batteri



Nesten tomt (pulserer)

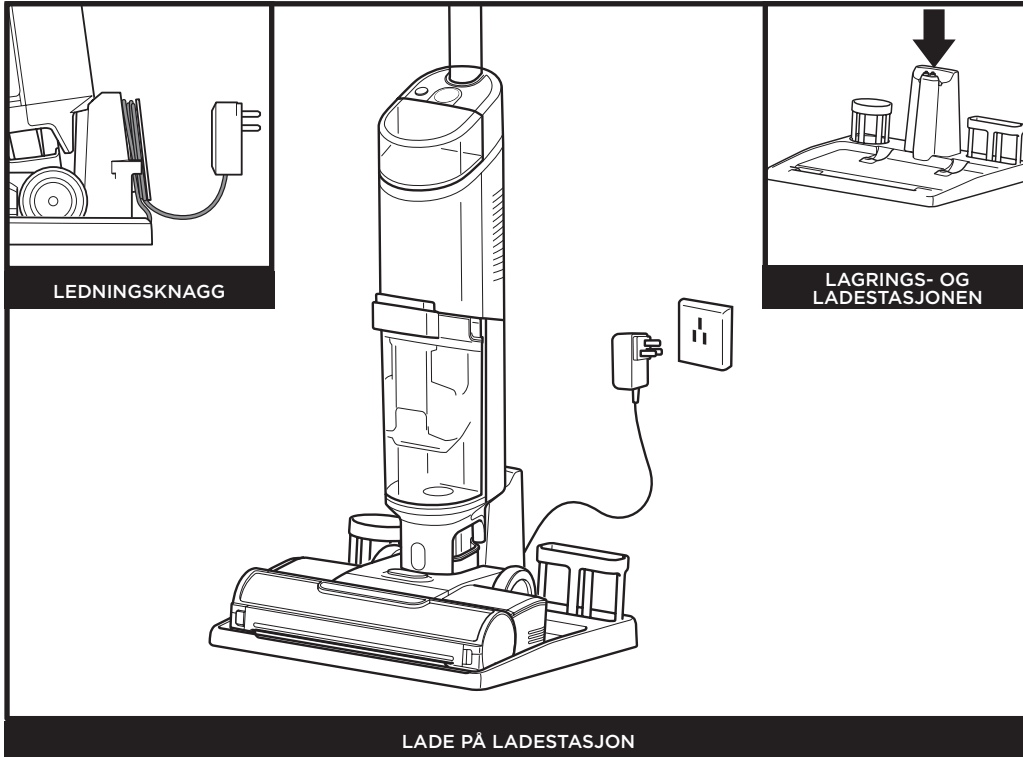


Tomt batteri

**MERK:** Kapasiteten til Shark®-batteriet, som alle litium-ion-batterier, vil synke over tid fra 100 % ny batterikapasitet.

## BRUKE DIN 3-I-1-STØVSUGER

### LADING PÅ LADESTASJONEN



Lad enheten ved å plassere den på lagrings- og ladestasjonen. Pass på at kontaktene på hoveddelen er på linje med kontaktene på ladestasjonen.

**Batteriikonet** på hoveddelen vil lyse opp når lading starter.

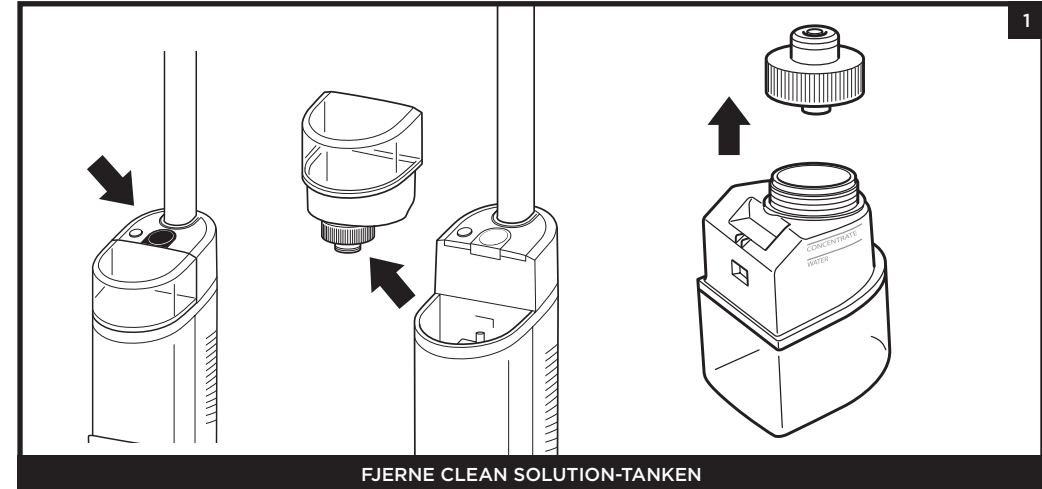
Når ladingen er fullført og du skal bruke enheten igjen, løft den av ladestasjonen.

**MERK:** Når den er riktig dokket, vil ladelysene på hoveddelen blinke og indikere at lading har begynt. Når ladingen er fullført, vil alle de tre indikatorlysene slås av.

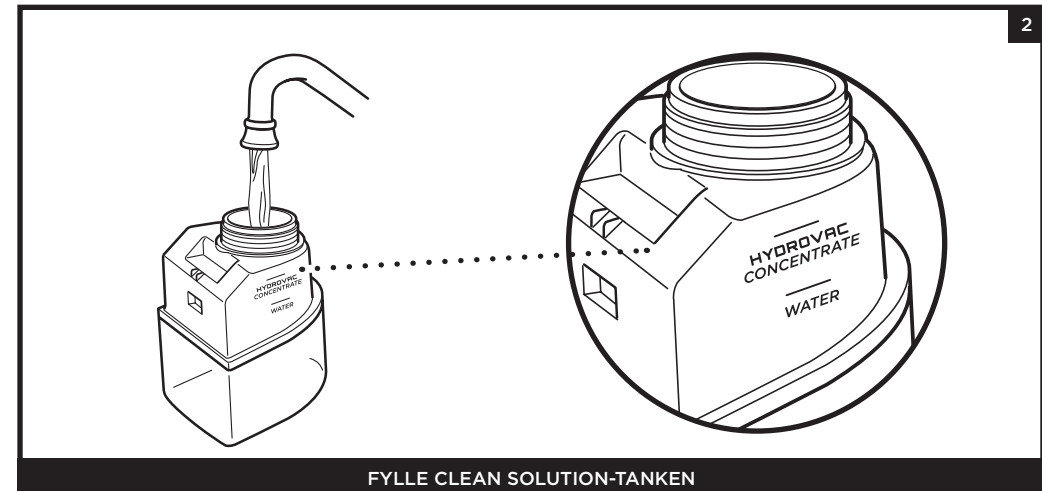
**MERK:** Apparatet leveres delvis oppladet. For maksimal driftstid, lad helt opp før første gangs bruk (omtrent fire timer). Å la enheten forbli plugget inn vil ikke skade batteriets levetid.

## BRUKE DIN 3-I-1-STØVSUGER

### FYLLE CLEAN SOLUTION-TANKEN



Trykk på utløserknappen og løft av **Clean Solution-tanken**.



Skru av hetten og fyll vann på tanken, opp til VANN-linjen. Legg deretter til Shark HydroVac™ Multi-Surface Cleaning Solution, og fyll til LØSNING-linjen. Sett hetten tilbake på plass og sett tanken inn igjen til den klikker på plass. Toppen av tanken skal være jevn med toppen av hoveddelen.

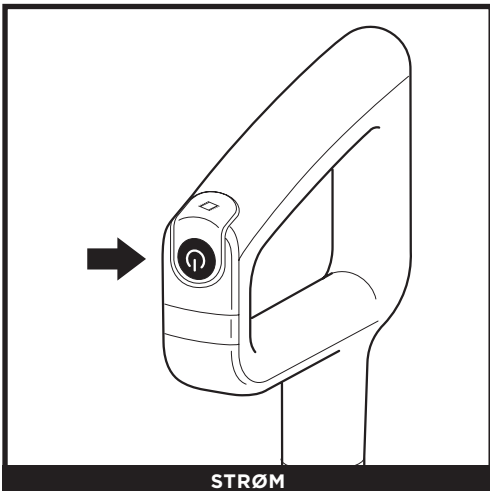
**MERK:** Bruk kun Shark HydroVac Multi-Surface Cleaning Solution og vann med dette produktet.

**MERK:** Sørg for at du ikke overfyller Clean Solution-tanken med mer HydroVac Multi Surface Concentrate enn instruert, da dette kan forårsake streker

**MERK:** HydroVac vil ikke gå uten tilstrekkelig vannforsyning i Clean Solution-tanken.

## BRUKE DIN 3-I-1-STØVSUGER

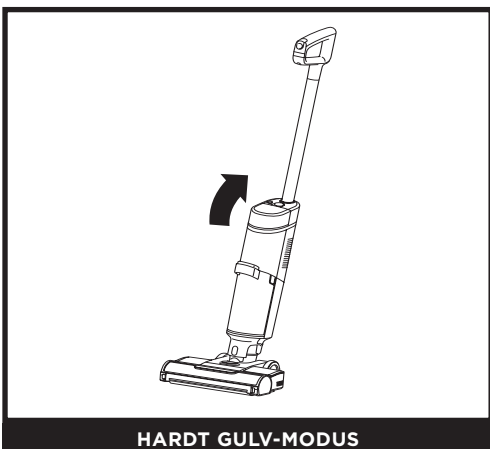
### KONTROLLER



STRØM

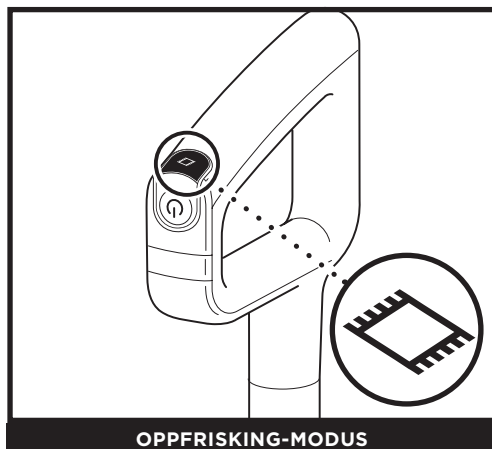
Trykk på og slipp **strøm**-knappen på håndtaket for å slå på strømmen. For å slå av strømmen, trykk på knappen igjen.

### RENGJØRINGSMODUS



HARDT GULV-MODUS

Bruk Hardt gulv-modus for kraftig rengjøring på bare gulv. For å aktivere Hardt gulv-modus, slå på enheten og vipp håndtaket bakover.



OPPFRISKING-MODUS

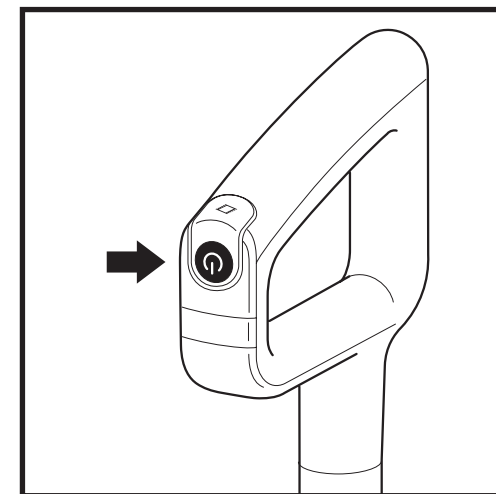
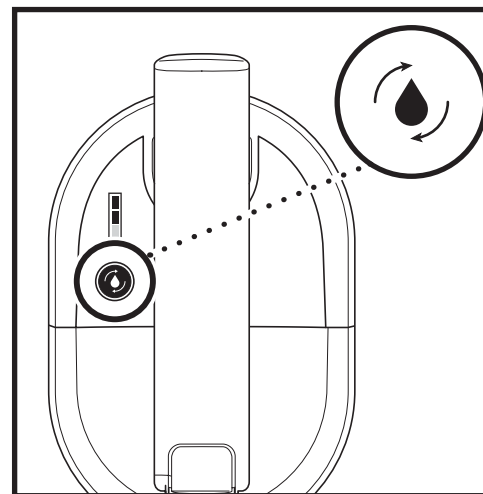
For å rengjøre teppeområder, trykk på ikonet Oppfrisking-modus på toppen av håndtaket. Lyset for Oppfrisking-modus på hoveddelen vil lyse opp. For å slå av Oppfrisking-modus, trykk på knappen igjen.

**MERK:** For å forhindre lekkasje, IKKE plasser hoveddelen på gulvet. Munnstykket skal alltid holdes flatt på gulvet.  
**MERK:** Hvis du støter på en vanskelig flekk, bruk Oppfrisking-modus for forbedret flekkrengjøring.  
**MERK:** Hvis du støter på en sta lukt på gulvet eller på områdeteppe, fortsett å rengjøre i Oppfrisking-modus til lukten er borte.  
**MERK:** Hvis gulvene dine er uklare, stripete eller flekkete etter rengjøring, kan det være på grunn av oppsamlede såpe- eller fettrester. Gulvet kan kreve flere rengjøringer med HydroVac.

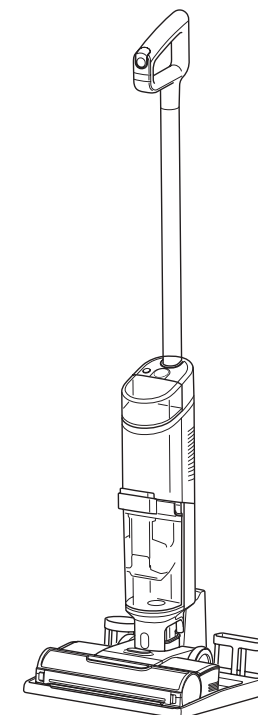
## VEDLIKEHOLD AV DIN 3-I-1-STØVSUGER

### SELVRENGJØRINGSMODUS

Selvrenngjøringssyklusen rengjør automatisk systemet og børsterullen.  
**Anbefalt etter hver bruk**



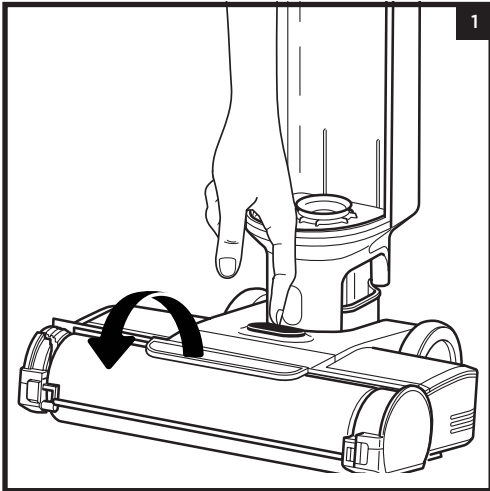
1. Sett enheten på lagrings- og ladestasjonen. Selvrenngjøringssyklusen vil starte og ikonet på toppen av hoveddelen vil pulserere.
2. Tøm **tanken for skittent vann** og sørg for at Clean Solution-tanken er minst halvfull.
3. Trykk på **strømknappen** for å starte selvrenngjøringssyklusen. Ikonet vil blinke i 2-minutter av syklusen.
4. **IKKE** fjern enheten fra ladestasjonen under selvrenngjøringssyklusen. Ikonet vil slå seg av når syklusen er fullført.
5. Tøm tanken for skittent vann.  
*Se LED-ordbok for mer informasjon om indikatorlamper under selvrenngjøringssyklusen.*



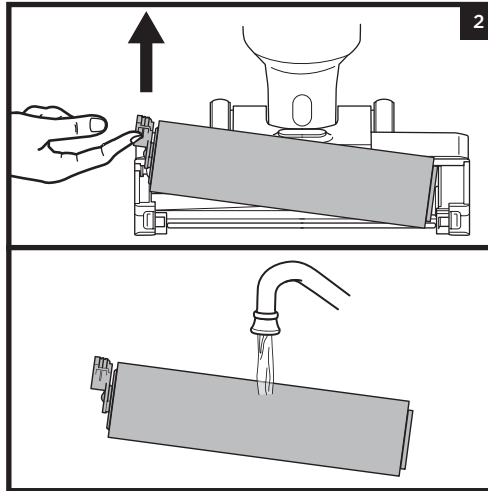
**MERK:** Sørg for at Clean Solution-tanken er minst halvfull og at tanken for skittent vann er tom før du kjører selvrenngjøringssyklusen.

RENGJØRE BØRSTERULLEN MANUELT

Du kan rengjøre børsterullen for hånd som et alternativ til selvrensingscyklussen og for å fjerne rester eller hår som sitter fast rundt børsterullen.

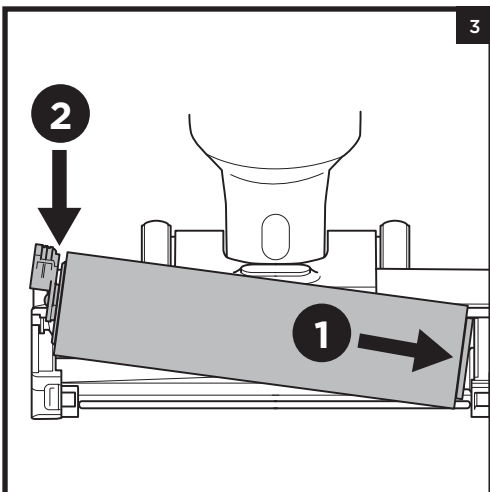


1. For å få tilgang til børsterullen, trykk på knappen på toppen av munnstykket og løft av børsterulldekslet.

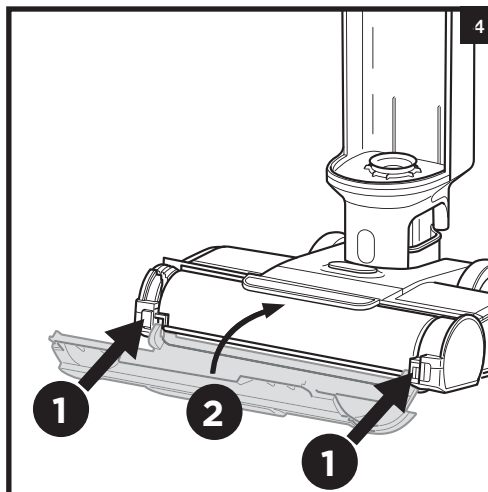


2. Fjern børsterullen ved å trekke opp på trekkfanen på venstre side av munnstykket.

Vask grundig med varmt vann. La børsterullen lufttørke fullstendig i et godt ventilert område i minst 24 timer.



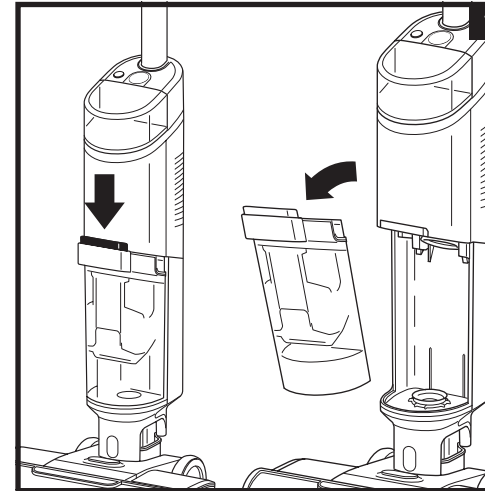
3. Sett børsterullen inn igjen ved å justere sporene på enden av børsterullen med heliksen på indre høyre side av munnstykket, og trykk ned på venstre side av børsterullen. Når den er riktig installert, vil børsterullfanen være jevn med venstre side av munnstykket.



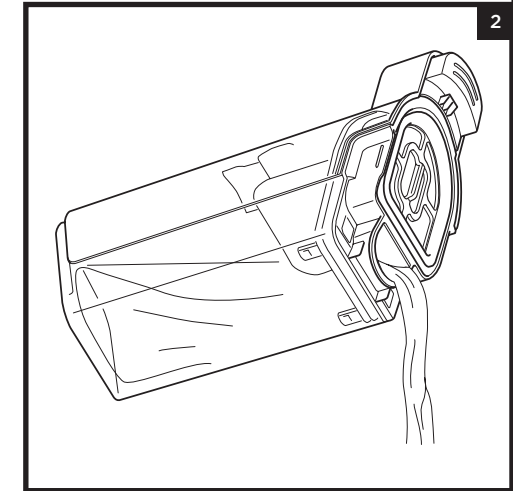
4. For å installere dekke for børsterullen, sett inn krokene på bunnen av dekslet i enheten først. Trykk ned på dekslet til det klikker på plass.

**MERK:** Ikke legg børsterullen i vaskemaskin eller oppvaskmaskin. Erstatt børsterullen etter 6 måneder.

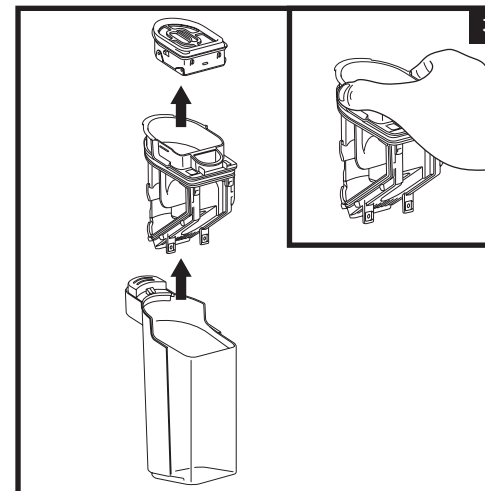
RENGJØRE TANKEN FOR SKITTENT VANN



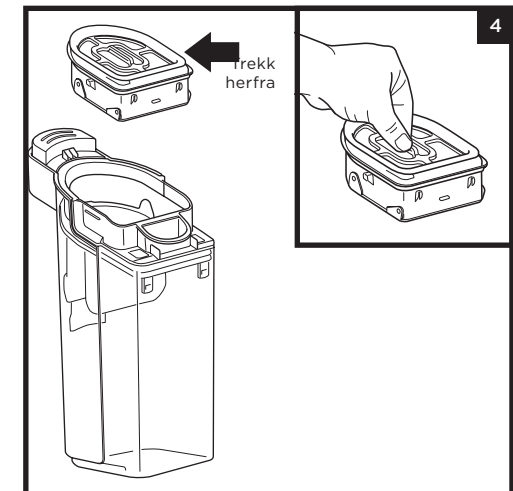
1. For å fjerne tanken for skittent vann, trykk på utløserknappen og trekk ut tanken.



2. For å avhende kun væskeavfall, hell det ut gjennom **ekspressrens-helletuten** (Express Clean) på baksiden av tanken for skittent vann.



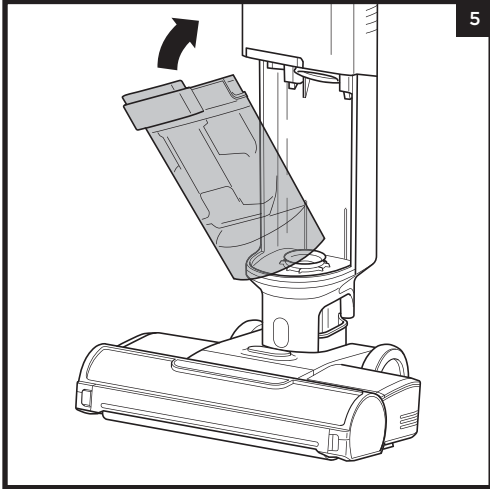
3. For å avhende solide rester, løft ut **Solids Separator**. Grip tak i de innfelte områdene på sidene av separatoren og løft den ut. Tøm de solide restene i søppelet. Hvis noe væskeavfall fortsatt er igjen i tanken, hell det ned i et avløp. For å rengjøre, rens separatoren og tanken med vann.



4. Rengjør filteret på toppen av Solids Separator hver måned. Trekk ut filteret og vask det for hånd med varmt såpevann. La filteret lufttørke fullstendig i et godt ventilert område før du installerer det igjen.

**MERK:** Erstatt filteret hver **6. måned**.

**MERK:** Ikke sett tanken for skittent vann i vaskemaskin eller oppvaskmaskin.

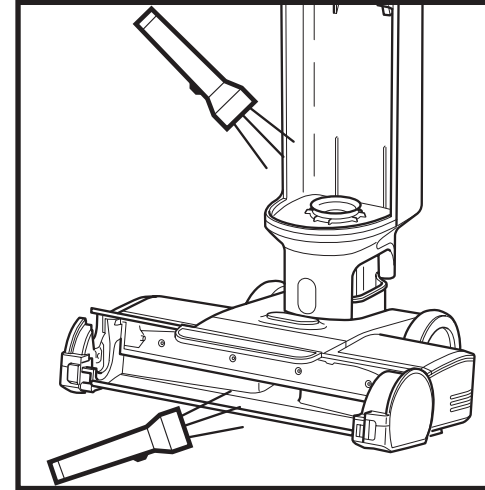


5

5. Etter å ha rengjort tanken for skittent vann og Solids Separator, la dem lufttørke i et godt ventilert område i minst 24 timer. For å installere tanken igjen, sett bunnen inn i åpningen i hoveddelen og vipp deretter tanken tilbake til den klikker på plass.

## SJEKKE FOR BLOKKERINGER

Hvis du kjører over en hard eller skarp gjenstand, eller merker støyendring mens du bruker enheten din, må du sjekke for blokkeringer eller objekter som er fanget i børsterullen, munnstykke-kammeret eller inngangsslangen.



1. Slå av strømmen.
2. Fjern børsterulldekelet, børsterullen og tanken for skittent vann.
3. Sjekk åpningene og fjern alle rester.
4. Når ferdig, installer børsterullen og dekelet igjen.

## BESTILLE REFILLER OG DELER

Erstatt filteret og børsterullen hver 6. måned.

Bruk kun Shark HydroVac™ Concentrates eller vann med Shark HydroVac.

For å bestille børsteruller, filtre, Shark HydroVac Multi-Surface Concentrate, gå til [sharkclean.eu](http://sharkclean.eu) eller skann QR-koden nedenfor.



**MERK:** Hvis 3-i-1-støvsugeren fortsatt ikke fungerer som den skal, ta kontakt med kundeservice på +44 (0)800 862 0453 eller [www.sharkclean.eu](http://www.sharkclean.eu)



## SCENARIO







## VISUELL

## DETALJER

## ENHET ER I BRUK



Enkelt batteriikon er <b>på</b> .	 Solid.	Lavt batterinivå. Merk - du vil ikke kunne kjøre en selvrensjøringsssyklus.
Selvrensjøringsikon <b>pulserer</b> .	 Pulserer	Sett enhet på ladestasjon mens selvrensjøringsikonet blinker. Trykk på strømknappen for å kjøre selvrensjøringsssyklus.
Enkelt batteriikon <b>pulserer</b> .	 Pulserer	Batteriet er i ferd med å gå tomt.
Selvrensjøringsikon er slått <b>av</b> .	 Av	Utilstrekkelig batteriliv til å kjøre selvrensjøringsssyklus etter bruk.

## ENHET ER PLASSERT PÅ LADESTASJON

Batteriikoner pulserer.	 Pulserer	Enheden lader
Selvrensjøringsikon er på.	 På	Det er tilstrekkelig batteriliv til å kjøre en selvrensjøringsssyklus Trykk på strømknappen for å kjøre en selvrensjøringsssyklus
Selvrensjøringsikon er av.	 Av	Det er ikke tilstrekkelig batteriliv til å kjøre en selvrensjøringsssyklus Vent til selvrensjørings slår seg på for å kjøre en selvrensjøringsssyklus
Strømknappen er trykket for å aktivere selvrensjøringsssyklus. Batteriikoner og selvrensjøringsikon blinker tre ganger.	  Blink x3	Enheden lader. Det er ikke tilstrekkelig batteriliv til å kjøre en selvrensjøringsssyklus Vent til selvrensjøringsikonet slår seg på for å kjøre en selvrensjøringsssyklus
Strømknappen er trykket for å aktivere selvrensjøringsssyklus. Selvrensjøringsikon pulserer.	 Pulserer	Selvrensjøringsssyklus kjører. Selvrensjøringsikon vil slå seg av når syklusen er fullført. Batteriikoner vil slås på og enheten vil starte å lade







SELVRENSJØRINGSSYKLUS  
ER PÅGÅENDE;

## SELVRENSJØRINGSSYKLUS PAUSER

Selvrensjøringsikon blinker. Ikonet med blå vanndråpe blinker.	 Blinker	Clean Solution-tanken er tom. Fyll rensesvæske (Clean Solution)-tanken og trykk på strømknappen for å gjenoppta selvrensjøringsssyklus.
Selvrensjøringsikon blinker. Ikonet med rød vanndråpe blinker.	 Blinker	Tanken for skittent vann er full. Tøm tanken for skittent vann og trykk på strømknappen for å gjenoppta selvrensjøringsssyklusen

## ENHET ER I BRUK;

## RENSJØRINGSFUNKSJONER SLÅS AV

Ikonet med blå vanndråpe blinker.	 Blinker	Clean Solution-tanken er tom. Fyll rensesvæsketanken og trykk på strømknappen for å gjenoppta rengjøring
Ikonet med rød vanndråpe blinker.	 Blinker	Tanken for skittent vann er full. Tøm tanken for skittent vann. Trykk på strømknappen, gjenoppta rengjøring. *Hvis dette er en falsk feil, fjern Solids Separator og rengjør fullstendig. La delen tørke i 24 timer eller tørk manuelt.
Ikonet med rød vanndråpe blinker. Rødt ikon for Oppfrisking-modus blinker.	  Blinker	Børsterulldeksel er fjernet. Fest børsterulldeksel. Trykk på strømknappen for å gjenoppta rengjøring.
Ikonet med rød vanndråpe blinker. Rødt ikon for Oppfrisking-modus blinker.	  Blinking er ikke synkronisert	Børsterullen sitter fast. Fjern børsterulldeksel og børsterull. Fjern gjenstand som kan forårsake at børsterullen sitter fast. Trykk på strømknappen og gjenoppta rengjøring.

## TRE (3) ÅRS BEGRENSET GARANTI

Når forbrukere kjøper et produkt i Storbritannia, nyter de godt av lovmessige rettigheter relatert til produktets kvalitet (dine «lovfestede rettigheter»). Du kan håndheve disse rettighetene hos forhandleren din. Men hos Shark® har vi så stor tro på kvaliteten på produktene våre at vi gir den opprinnelige produkteieren en ekstra produsentgaranti på inntil tre år (2 år som standard pluss 1 år når du melder deg på). Disse vilkårene og betingelsene gjelder kun for produsentgarantien vår – dine lovfestede rettigheter påvirkes ikke.

Betingelsene nedenfor beskriver forutsetningene for og omfanget av garantien vår. De påvirker ikke dine lovfestede rettigheter eller forhandlerens forpliktelser og din kontrakt med dem.

Litium-ION-strømpakken er ikke dekket av 3 års garanti (se batteri-garanti på neste side)

**Shark®-garanti**

Et husholdningsapparat som en støvsuger utgjør en betydelig investering. Din nye maskin må fungere riktig så lenge som mulig. Garantien den kommer med er en viktig faktor – og viser hvor stor tillit produsenten har til produktet sitt og sin produksjonskvalitet.

Hver Shark®-maskin leveres med en gratis dele- og arbeidskraftsgaranti. Vår kundeservice-telefon (+44) 0800 862 0453 er åpen fra kl. 9.00 til 18.00, mandag-fredag. Og du vil bli satt rett over til en Shark®-representant (Priser kan påløpe).

Du finner også kundestøtte på nett på [www.sharkclean.eu](http://www.sharkclean.eu)

**Hvordan registrerer jeg min utvidede Shark®-garanti?**

Du kan registrere garantien din på nettet innen 28 dager etter kjøpet. For å spare tid trenger du følgende informasjon om maskinen:

- Datoen du kjøpte maskinen (kvittering eller leveringsseddel)
- For å registrere deg på nett, gå til [www.sharkclean.eu/register-guarantee](http://www.sharkclean.eu/register-guarantee). Produkter kjøpt direkte fra Shark® blir automatisk registrert.

**VIKTIG**

- Både 2-års og den utvidede 1-års garantien dekker produktet ditt kun fra kjøpsdatoen.
- Ta godt vare på kvitteringen. Hvis du må benytte deg av den utvidede garantien, må vi ha kvitteringen din for å bekrefte at informasjonen du har oppgitt til oss er korrekt. Manglende evne til å fremlegge en gyldig kvittering kan føre til at garantiforlengelsen oppheves.

**Hva er fordelene med å registrere min gratis Shark®-garanti?**

Etter at du har registrert garantien din, har vi personopplysningene dine tilgjengelig hvis vi trenger å kontakte deg. Hvis du videre godtar å motta kommunikasjon fra oss, kan du også få tips og råd om hvordan du best utnytter din Shark®-støvsuger samt oppdateringer om vår nye Shark®-teknologi og nye lanseringer.

Hvis du registrerer garantien på nett, får du umiddelbart bekreftelse på at vi har mottatt personopplysningene dine.

**Hvor lenge er nye Shark®-maskiner garantert for?**

Vår tillit til designet vårt og kvalitetskontroll betyr at din nye Shark®-støvsuger dekkes av garanti i totalt opptil tre år (2 år pluss 1 år ved registrering).

**Hva dekkes av den gratis Shark®-garantien?**

Reparasjon eller bytte (etter Sharks skjønn) av Shark®-maskinen din, inkludert alle deler og arbeid. En Shark®-garanti kommer i tillegg til dine lovfestede rettigheter som forbruker.

**Hva dekkes ikke av den gratis Shark®-garantien?**

1. Blokkeringer – se instruksjonene for detaljer om hvordan du fjerner blokkeringer i 3-i-1-støvsugeren din.
2. Normal slitasje på f.eks. børstestang, sikring, belte, batterier, slange osv.
3. Utilsiktet skade, feil forårsaket av uaktsom bruk eller vedlikehold, uforsiktig bruk eller enhver annen håndtering av støvsugeren som ikke er i samsvar med Shark®-instruksjonene som fulgte med maskinen din.
4. Bruk av støvsugeren til alt annet enn normale husholdningsformål.
5. Bruk av deler som ikke er satt sammen eller montert i henhold til instruksjonene.
6. Bruk av deler eller tilbehør som ikke er originale Shark®-komponenter.
7. Feilaktig montering (unntatt når monteringen ble utført av Shark®).
8. Reparasjoner og endringer utført av andre enn Shark® eller deres representanter.
9. Lithium ION power pack-batteri. Se neste side for batterigaranti.

**Hva skjer når garantien min utløper?**

Shark® designer ikke produkter for at de skal være i en begrenset tidsperiode. Vi forstår at kunder kan ha et ønske om å reparere støvsugerne sine etter at garantien er utløpt. I slike tilfeller ber vi deg kontakte oss kundeservicetelefon. Samtaler kan bli belastet (+44) 0800 862 0453 og forhøre deg om vårt garantiprogram.

**Hvor kan jeg kjøpe originale Shark®-reservedeler og tilbehør?**

De samme ingeniørene som har utviklet din Shark®-støvsuger har også utviklet vårt utvalg av Shark®-reservedeler og -tilbehør. Du finner et komplett utvalg av reservedeler fra Shark® og tilbehør for alle Shark®-maskiner på [www.sharkclean.eu](http://www.sharkclean.eu).

Husk at skade forårsaket av bruk av reservedeler som ikke er fra Shark® ikke dekkes av garantien din.

## TO (2) ÅRS BEGRENSET BATTERI-GARANTI

Når forbrukere kjøper et produkt i Storbritannia, nyter de godt av lovmessige rettigheter relatert til produktets kvalitet (dine «lovfestede rettigheter»). Du kan håndheve disse rettighetene hos forhandleren din. Men hos Shark® har vi stor tro på kvaliteten på produktene våre, og vi gir deg derfor en ekstra produsentgaranti på opptil to år for batteriet (ett år er standard og du får ett år til når du registrerer deg). Disse vilkårene og betingelsene gjelder kun for produsentgarantien vår – dine lovfestede rettigheter påvirkes ikke.

Hver Shark®-maskin leveres med en gratis dele- og arbeidskraftsgaranti. Vår kundeservice-telefon (+44) 0800 862 0453 er åpen fra kl. 9.00 til 18.00, mandag-fredag. Det er gratis å ringe, og du vil bli satt rett over til en Shark®-representant. Du finner også nettsøtte på [www.sharkclean.eu](http://www.sharkclean.eu)

**VIKTIG**

- Produsentgarantien dekker batteriet ditt i 2 år fra den dagen du kjøpte produktet.
- Ta vare på kvitteringen din til enhver tid. Hvis du må benytte deg av garantien, må vi ha kvitteringen for å bekrefte at informasjonen du har oppgitt til oss er korrekt. Manglende evne til å fremlegge en gyldig kvittering kan føre til at garantien oppheves.

**Hvor lenge varer garantien på nye Shark®-batterier?**

Vår tiltro til designet vårt og kvalitetskontrollen betyr at ditt nye Shark®-støvsugerbatteri er garantert for totalt ett år som standard, ett år ved registrering.

**Hva dekkes av den gratis Shark®-garantien?**

Reparasjon eller bytte av et Shark®-batteri (etter Sharks eget skjønn, enten erstatning eller reparasjon), inkludert alle deler og arbeid. En Shark®-garanti kommer i tillegg til dine lovfestede rettigheter som forbruker.

**Hva dekkes ikke av den gratis Shark®-garantien?**

1. Normal slitasje på deler som krever regelmessig vedlikehold og/eller utskifting for å sikre at enheten fungerer tilfredsstillende.
2. Utilsiktet skade, feil forårsaket av uaktsom bruk eller vedlikehold, uforsiktig bruk eller enhver annen håndtering av støvsugeren som ikke er i samsvar med Shark®-instruksjonene som fulgte med maskinen din.
3. Bruk av batteriet for noe annet enn å gi strøm til 3-i-1-støvsugeren.
4. Bruk av deler som ikke er satt sammen eller installert i henhold til instruksjonene.
5. Bruk av deler eller tilbehør som ikke er originale fra Shark.
6. Feilaktig montering (unntatt når monteringen ble utført av Shark®).

**Hvor kan jeg kjøpe originale Shark®-reservedeler og tilbehør?**

De samme ingeniørene som har utviklet din Shark®-støvsuger har også utviklet vårt utvalg av Shark®-reservedeler og -tilbehør. Du finner et komplett utvalg av reservedeler fra Shark® og tilbehør for alle Shark®-maskiner på [www.sharkclean.eu](http://www.sharkclean.eu).

Husk at skade forårsaket av bruk av reservedeler som ikke er fra Shark® ikke dekkes av garantien din.

# INSTRUÇÕES DE SEGURANÇA IMPORTANTES

APENAS PARA USO DOMÉSTICO • LEIA TODAS AS INSTRUÇÕES ANTES DE USAR ESTE ASPIRADOR 3 EM 1

## **A** AVISO

Para reduzir o risco de incêndio, choque elétrico, lesão ou danos materiais:

1. Se a ficha do cabo de carregamento não couber completamente na tomada, contacte o local de compra. **NÃO** a force a entrar na tomada nem tente modificá-la para caber.
2. Para reduzir o risco de choque e funcionamento não intencional, desligue o aparelho antes de proceder à manutenção.
3. Este aspirador 3 em 1 é composto por um bocal motorizado, o corpo principal, um tubo telescópico e uma pega. Estes componentes contêm ligações elétricas, fios elétricos e peças móveis, que representam um potencial risco para o utilizador.
4. Antes de cada utilização, verifique cuidadosamente todas as peças quanto a possíveis danos. Se uma peça estiver danificada, interrompa a utilização.
5. Use apenas peças sobresselentes idênticas.
6. Use apenas conforme as instruções deste manual. **NÃO** use o aspirador 3 em 1 para qualquer outra finalidade além das descritas neste manual.
7. **NÃO** mergulhe o corpo do aspirador 3 em 1 em água nem o pulverize. Limpe a superfície com um pano seco.
8. Mantenha o aspirador 3 em 1 e o cabo do terminal fora do alcance das crianças. Não permita que o aparelho seja usado por crianças. Não permita que seja usado como um brinquedo. É necessária uma supervisão atenta quando usado perto de crianças.
9. Este aparelho pode ser usado por pessoas com capacidades físicas, sensoriais ou mentais reduzidas, ou com falta de experiência ou conhecimentos, caso tenham supervisão ou tenham recebido instruções sobre como usar o aparelho em segurança e compreendam os perigos envolvidos. A limpeza e manutenção não devem ser feitas por crianças.
10. Desligue sempre o aspirador 3 em 1 antes de ligar ou desligar quaisquer bocais motorizados, carregadores, baterias ou quaisquer outras peças elétricas ou mecânicas.
11. **NÃO** manuseie a ficha ou o aspirador 3 em 1 com as mãos molhadas.
12. **NÃO** use sem o depósito de água suja, depósito de solução de limpeza, filtro, rolo de escova e tampa do rolo de escova.
13. Utilize apenas o carregador fornecido com o aparelho. A utilização de um carregador incorreto pode originar a falha de carregamento e/ou uma condição de insegurança.
14. Use apenas filtros e acessórios da marca Shark®.
15. **NÃO** coloque quaisquer objetos no bocal nem nas aberturas dos acessórios. **NÃO** use se alguma abertura estiver bloqueada; mantenha as aberturas livres de poeira, algodão, pelos e qualquer outra coisa que possa reduzir o fluxo de ar.
16. **NÃO** use se o bocal ou o acessório de fluxo de ar estiver entupido. Se as passagens de ar ou o bocal motorizado para pavimentos ficarem obstruídos, desligue o aspirador 3 em 1. Remova todas as obstruções antes de ligar o aparelho novamente.
17. Mantenha o bocal e todas as aberturas do aspirador 3 em 1 longe do cabelo, da cara, dos dedos, de pés descobertos ou de roupas largas.
18. **NÃO** use se o aspirador 3 em 1 não estiver a funcionar corretamente ou se tiver caído, tiver sido danificado, deixado ao ar livre ou se tiver caído na água.
19. Tenha especial atenção ao limpar escadas.
20. **NÃO** deixe o aspirador 3 em 1 sem supervisão enquanto estiver ligado.

21. Quando ligado, mantenha o aspirador 3 em 1 sempre em movimento sobre a superfície da carpete para evitar danificar as fibras.
22. **NÃO** coloque o aspirador 3 em 1 sobre superfícies instáveis, como cadeiras ou mesas.
23. **NÃO** use para aspirar:
  - a) Objetos grandes
  - b) Objetos duros ou afiados (pregos, parafusos, ou moedas)
  - c) Grandes quantidades de pó (incluindo gesso, cinzas de lareira ou brasas).
  - d) Objetos fumegantes ou em chamas (brasas, pontas de cigarro ou fósforos)
  - e) Materiais inflamáveis ou combustíveis (líquido de isqueiro, gasolina ou querosene)
  - f) Materiais tóxicos (lixívia com cloro, amoníaco ou desentupidor de canos)
24. **NÃO** utilize nas seguintes áreas:
  - a) Áreas pouco iluminadas
  - b) Áreas ao ar livre
  - c) Espaços fechados e que possam conter gases ou vapores explosivos ou tóxicos (líquido de isqueiro, gasolina, querosene, tinta, diluentes, substâncias de tratamento contra traças ou poeira inflamável)
25. Desligue o aspirador 3 em 1 antes de efetuar ajustes, limpeza, manutenção ou resolução de problemas
26. Durante a limpeza ou manutenção de rotina, **NÃO** corte qualquer coisa que não sejam cabelos, fibras ou fios enrolados no rolo de escova
27. Deixe que todos os filtros sequem completamente antes de voltar a colocá-los no aspirador 3 em 1, para evitar que o líquido penetre nas peças elétricas.
28. **NÃO** modifique ou tente reparar o aspirador 3 em 1 ou a bateria, exceto conforme indicado neste manual. **NÃO** use se a bateria ou o aspirador 3 em 1 tiverem sido modificados ou danificados. As baterias danificadas ou modificadas podem apresentar um comportamento imprevisível, que pode dar origem a incêndio, explosão ou risco de ferimentos.

29. Use apenas líquidos de limpeza da marca Shark destinados a utilização com este aparelho, para evitar que ocorram danos em componentes internos.

## CONJUNTO DA BATERIA

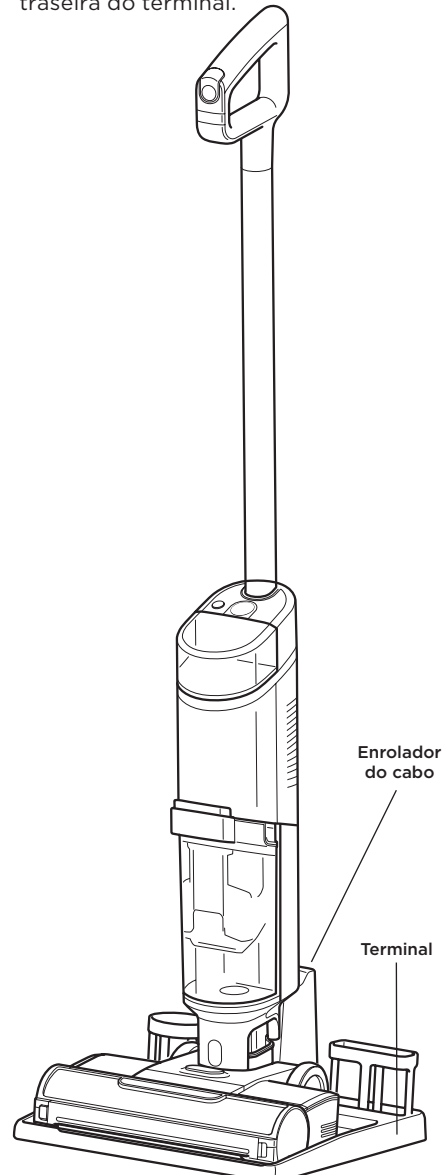
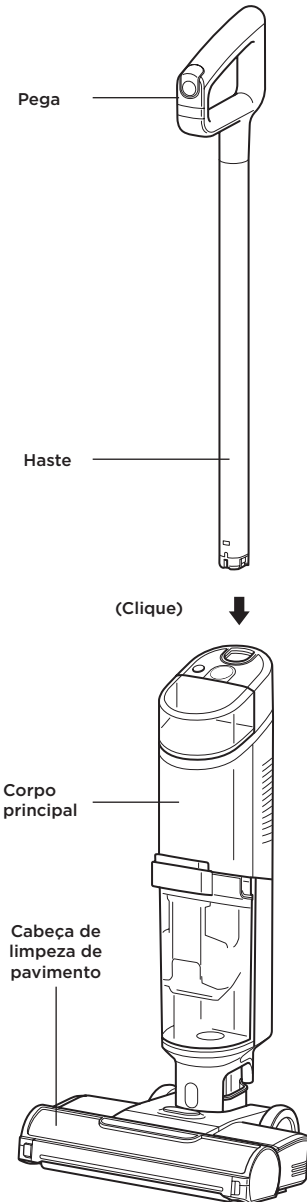
30. A bateria é a fonte de alimentação do aspirador 3 em 1. Leia atentamente e siga todas as instruções de carregamento.
31. Para evitar o funcionamento não intencional, certifique-se de que o aspirador 3 em 1 está desligado antes de pegar nele ou de o transportar. **NÃO** transporte o aparelho com o dedo no interruptor de alimentação.
32. O conjunto de baterias não pode ser reparado. Ligue para a nossa linha de apoio ao cliente para esclarecer quaisquer dúvidas e preocupações.
33. Em condições de uso abusivo, a bateria pode ejetar líquidos. Evite o contacto com estes líquidos, uma vez que podem causar irritação ou queimaduras. Se houver contacto, lave com água. Se os líquidos entrarem em contacto com os olhos, procure assistência médica.
34. **NÃO** carregue a bateria com temperaturas abaixo de 5 °C (40 °F) ou acima de 40 °C (104 °F).
35. Guarde o aparelho no interior. **NÃO** utilize ou guarde abaixo de 3 °C (37,4 °F). Certifique-se de que o aparelho está à temperatura ambiente antes de o utilizar.
36. **NÃO** exponha a bateria a fogo ou a temperaturas acima de 130 °C (265 °F), uma vez que isso pode causar uma explosão.
37. A bateria não deve ser guardada a temperaturas abaixo de 3 °C (37,4 °F) ou acima de 40 °C (104 °F) de modo a prolongar ao máximo a sua vida útil.

## GUARDE ESTAS INSTRUÇÕES

## MONTAGEM

1. Alinhe a **haste** com a abertura no **corpo principal** e insira-a até encaixar na sua posição.

2. Coloque o **terminal** de armazenamento e carregamento no chão perto de uma tomada elétrica e ligue o cabo de alimentação. Enrole o cabo restante à volta do **enrolador do cabo** na parte traseira do terminal.



**NOTA:** Quando montar o seu HydroVac, poderá haver um pouco de água dentro ou em volta dos depósitos de água. Isto deve-se ao facto de testarmos todos os nossos HydroVac antes de os comprar para garantir a mais elevada qualidade.  
**NOTA:** Para remover a pega, pressione o botão de libertação localizado na parte traseira do aparelho com um acessório estreito enquanto puxa a pega.

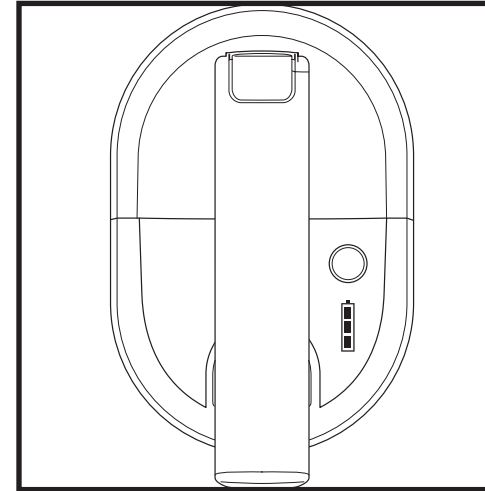
## BATERIA DE IÕES DE LÍTIO

Antes da primeira utilização, carregue a bateria totalmente. Um carregamento total demora aproximadamente 4 horas.

### TEMPO DE UTILIZAÇÃO DA BATERIA TOTALMENTE CARREGADA

Visite [sharkclean.com/support](http://sharkclean.com/support) online.

### INDICADOR LED DE DURAÇÃO DA BATERIA E CARREGAMENTO



#### A carregar



Nota: o carregamento total demora aproximadamente 4 horas.

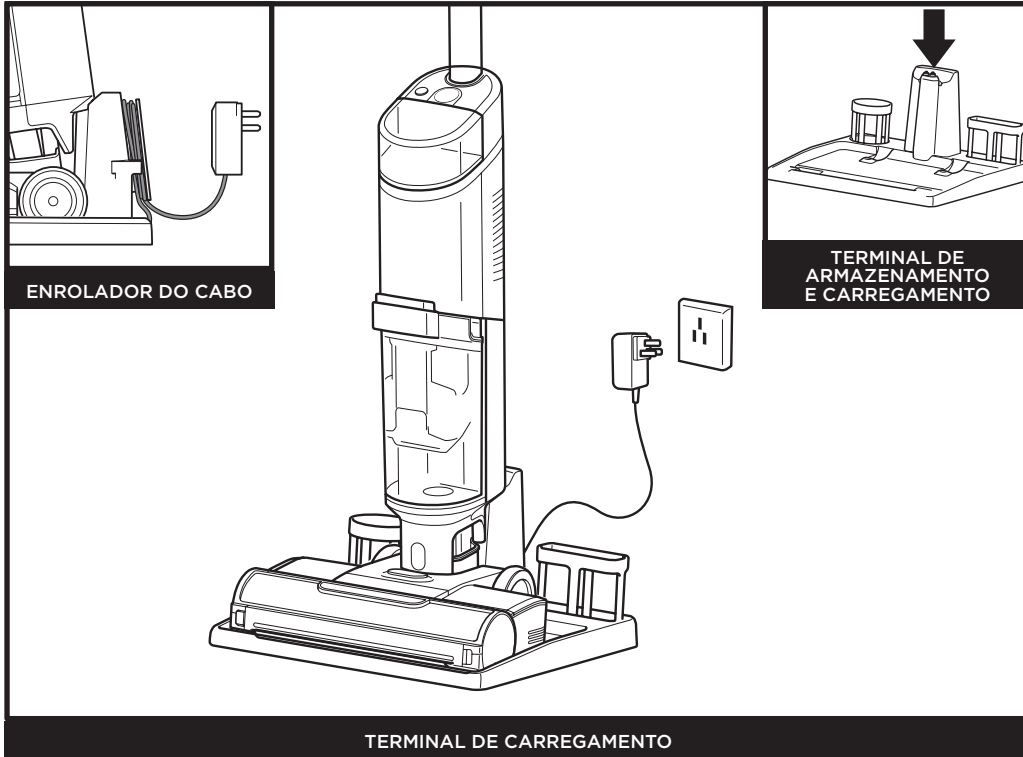
#### Em utilização



**NOTA:** A capacidade da bateria Shark®, tal como todas as baterias de iões de lítio, irá diminuir naturalmente com o tempo, desde os 100% de capacidade de uma bateria nova.

## UTILIZAR O ASPIRADOR 3 EM 1

### CARREGAR NO TERMINAL



Carregue o aparelho colocando-o no terminal de armazenamento e carregamento. Certifique-se de que os contactos do corpo estão alinhados com os contactos do terminal de carregamento.

O ícone da bateria do corpo principal ilumina-se quando o carregamento começa.

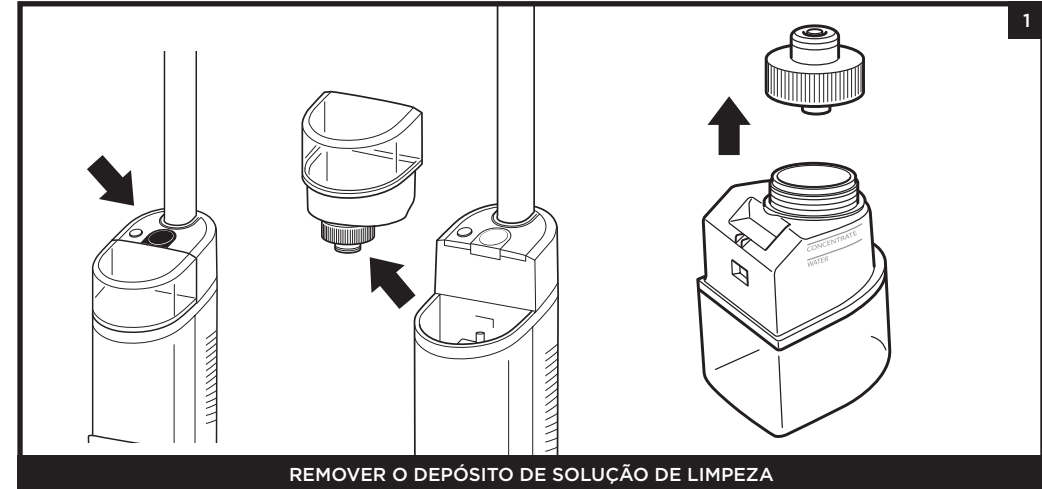
Quando o carregamento estiver concluído e precisar de utilizar o aparelho novamente, levante-o do terminal.

**NOTA:** Quando o aparelho estiver devidamente colocado no terminal, as luzes de carregamento no corpo principal piscarão, indicando que iniciou o carregamento. Quando o carregamento terminar, as três luzes indicadoras vão apagar-se.

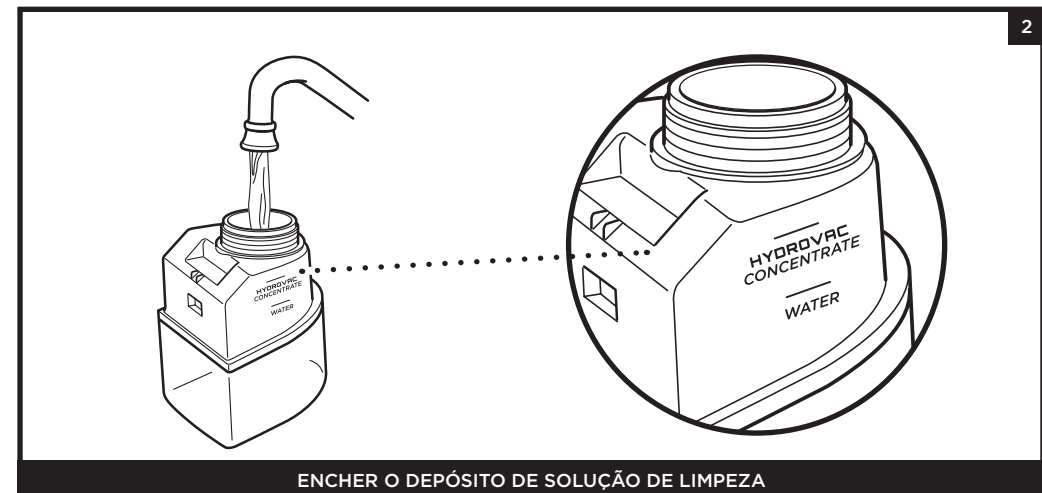
**NOTA:** O aparelho principal vem com um carregamento parcial. Para obter o tempo de funcionamento máximo, carregue-o totalmente antes da primeira utilização (aproximadamente 4 horas). Deixar o aparelho ligado não irá danificar a vida útil da bateria.

## UTILIZAR O ASPIRADOR 3 EM 1

### ENCHER O DEPÓSITO DE SOLUÇÃO DE LIMPEZA



Pressione o botão de libertação e levante o depósito de solução de limpeza.



Desaparafuse a tampa e adicione água ao depósito até à linha WATER. Em seguida, adicione a Solução de Limpeza Multissuperfícies Shark HydroVac™, enchendo até à linha SOLUTION. Volte a colocar a tampa e a inserir o depósito até encaixar na sua posição. A parte superior do depósito deve estar ao nível da parte superior do corpo.

**NOTA:** Com este produto, utilize apenas a Solução de Limpeza Multissuperfícies Shark HydroVac e água.

**NOTA:** Não encha o depósito de solução de limpeza com o Concentrado Multissuperfícies HydroVac acima do limite indicado, pois isso pode provocar manchas

**NOTA:** O HydroVac não funcionará sem que o depósito de solução de limpeza tenha água suficiente.

## UTILIZAR O ASPIRADOR 3 EM 1

### CONTROLOS



ALIMENTAÇÃO

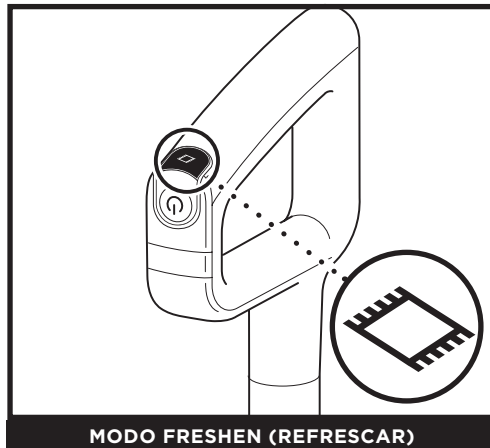
Pressione e liberte o botão de **ligar/desligar** na pega para ligar o aparelho. Para desligar, pressione o botão novamente.

### MODOS DE LIMPEZA



MODO DE PAVIMENTO RÍGIDO

Utilize o modo de pavimento rígido para uma limpeza poderosa em pavimentos não tratados. Para ativar o modo de pavimento rígido, ligue o aparelho e incline a pega para trás.



MODO FRESHEN (REFRESCAR)

Para limpar tapetes, prima o ícone do modo Freshen (refrescar) na parte superior da pega. A luz do modo Freshen (refrescar) no corpo principal acende. Para desativar o modo Freshen (refrescar) pressione o botão novamente.

**NOTA:** Para evitar que ocorram derrames, NÃO coloque o corpo principal no chão. Deve manter o bocal sempre plano em relação ao chão.

**NOTA:** Se encontrar uma nódoa difícil, utilize o modo Freshen (refrescar) para remover melhor a nódoa.

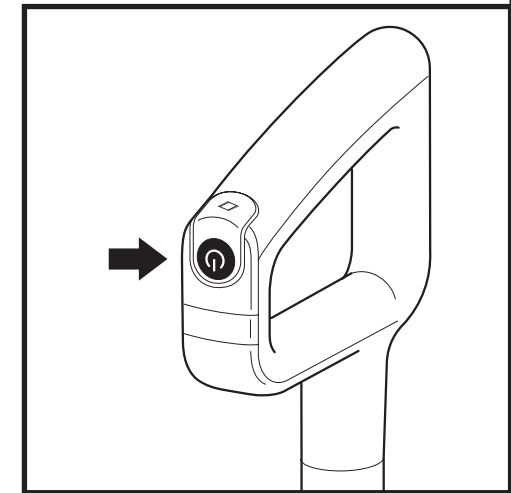
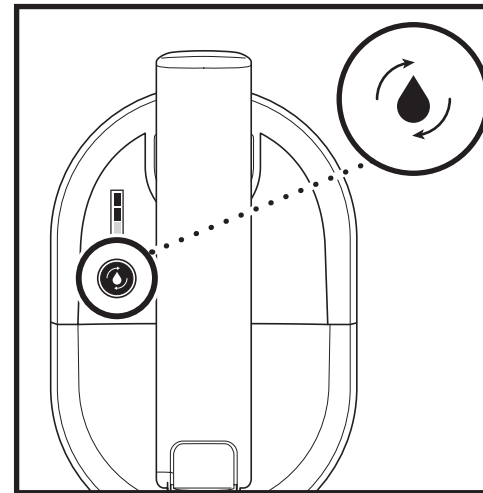
**NOTA:** Se encontrar um odor persistente no chão ou no tapete, continue a limpar no modo Freshen (refrescar) até que o odor desapareça.

**NOTA:** Se o seu chão estiver baço, manchado ou com pintas após a limpeza, pode ser devido à acumulação de resíduos de sabão ou gordura. O chão pode necessitar de várias limpezas com o HydroVac.

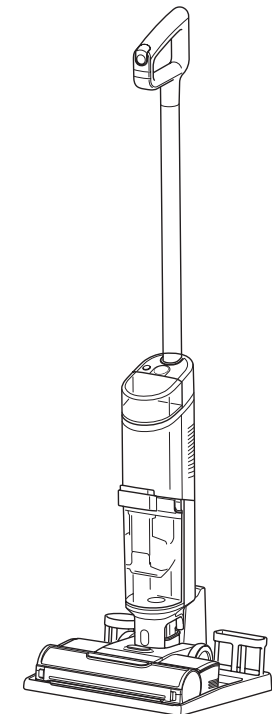
## EFETUAR A MANUTENÇÃO DO ASPIRADOR 3 EM 1

### MODO DE AUTOLIMPEZA

O ciclo de autolimpeza limpa automaticamente o sistema e o rolo de escova.  
**Recomendado após cada utilização**



1. Coloque o aparelho no terminal de armazenamento ou carregamento. O ícone do modo de autolimpeza localizado na parte superior do corpo principal piscará.
2. Esvazie o **depósito de água suja** e certifique-se de que o depósito de solução de limpeza está, pelo menos, cheio até meio.
3. Pressione o botão de **ligar/desligar** para iniciar o ciclo de autolimpeza. O ícone pulsará durante os 2 minutos do ciclo.
4. **NÃO** retire o aparelho do terminal durante o ciclo de autolimpeza. O ícone apaga-se quando o ciclo terminar.
5. Esvazie o depósito de água suja.  
*Veja o Glossário dos LED para mais informações sobre as luzes indicadoras durante o ciclo de autolimpeza.*



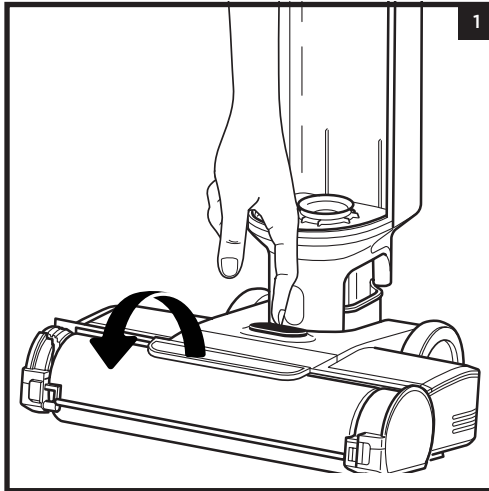
**NOTA:** Antes de executar o ciclo de autolimpeza, certifique-se de que o depósito de solução de limpeza está, pelo menos, cheio até meio e que o depósito de água suja está vazio.



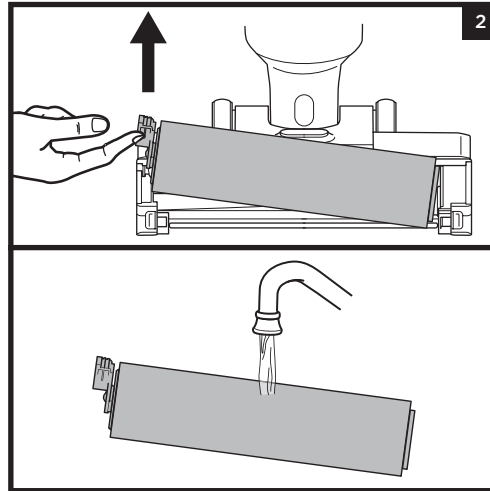
## EFETUAR A MANUTENÇÃO DO ASPIRADOR 3 EM 1

### LIMPAR MANUALMENTE O ROLO DE ESCOVA

Pode limpar o rolo de escova manualmente como alternativa ao ciclo de autolimpeza e para remover detritos ou cabelos enrolados na escova.

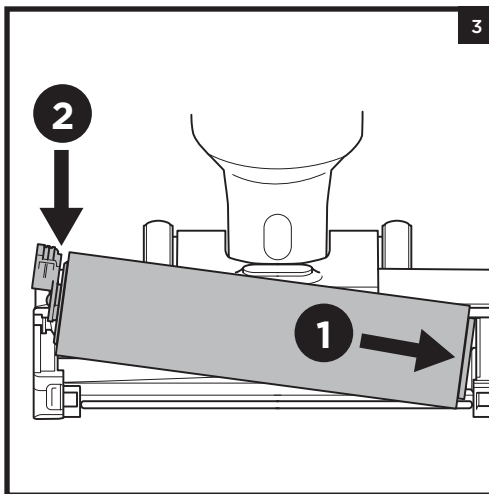


1. Para aceder ao rolo de escova, pressione o botão por cima do bocal e levante a tampa do rolo de escova.

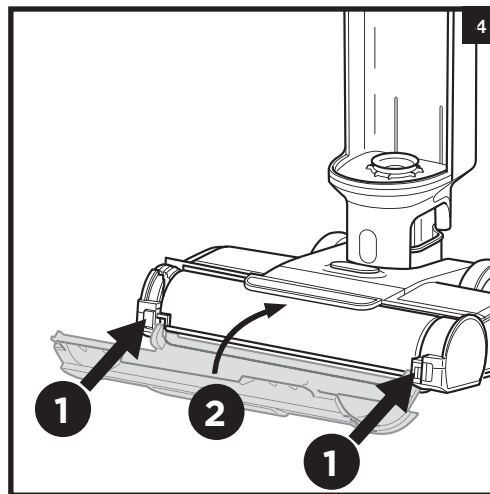


2. Retire o rolo de escova puxando a patilha do lado esquerdo do bocal.

Lave bem com água morna. Deixe o rolo de escova secar completamente ao ar numa zona bem ventilada durante, pelo menos, 24 horas.



3. Volte a inserir o rolo de escova, alinhando as ranhuras na extremidade do rolo de escova com a hélice do lado direito no interior do bocal e, em seguida, pressione o lado esquerdo do rolo de escova. Quando estiver instalado corretamente, a patilha do rolo de escova estará alinhada com o lado esquerdo do bocal.

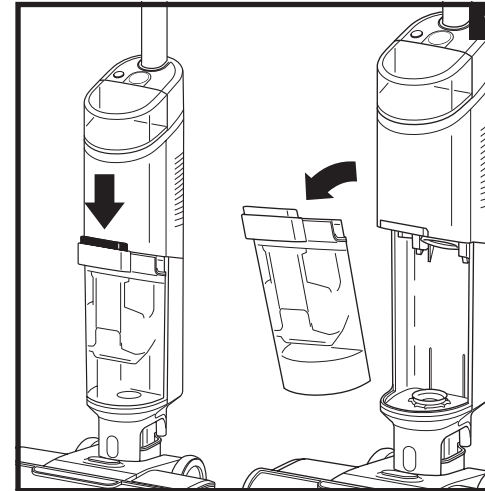


4. Para reinstalar a cobertura do rolo de escova, insira primeiro os ganchos na parte inferior da cobertura no aparelho. Pressione a tampa para baixo até esta encaixar na sua posição.

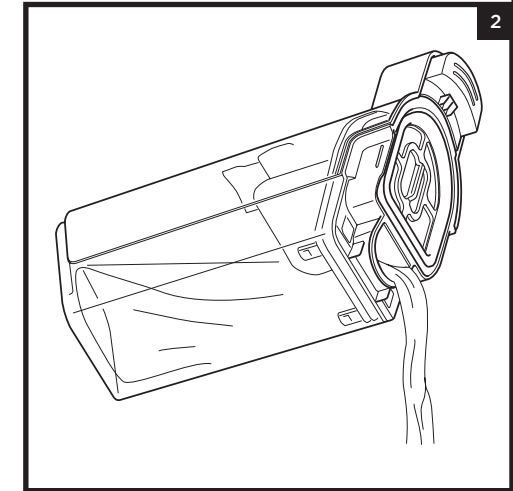
**NOTA:** Não coloque o rolo de escova na máquina de lavar roupa nem na máquina de lavar louça. Substitua o rolo de escova a cada 6 meses.

## EFETUAR A MANUTENÇÃO DO ASPIRADOR 3 EM 1

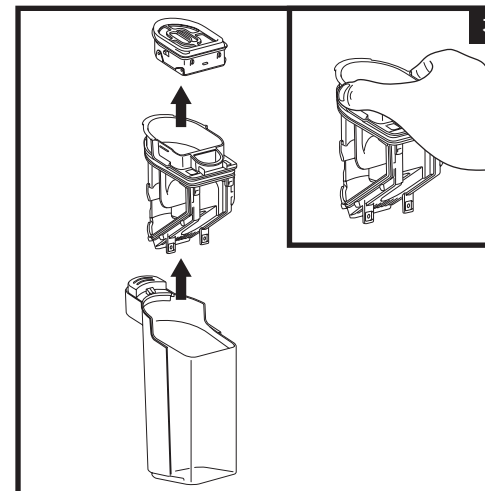
### LIMPAR O DEPÓSITO DE ÁGUA SUJA



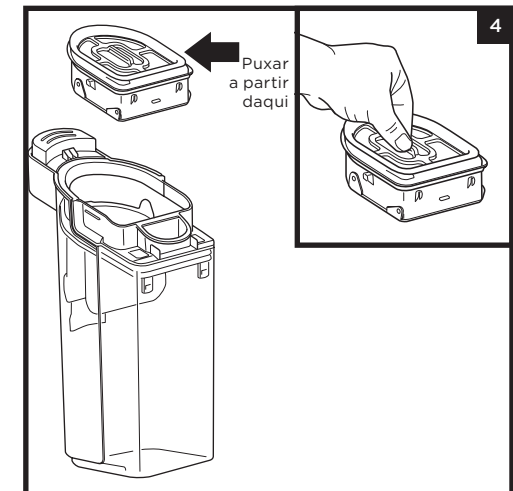
1. Para remover o depósito de água suja, pressione o botão de libertação e puxe o depósito para fora.



2. Para eliminar apenas resíduos líquidos, vire-os pelo **bocal de esvaziamento rápido** na parte traseira do depósito de água suja.



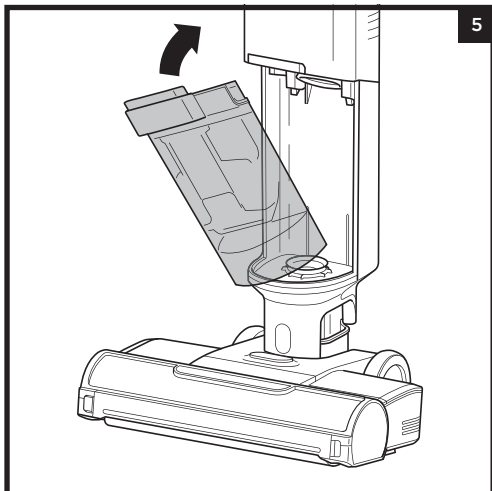
3. Para eliminar resíduos sólidos, levante o **separador de sólidos**. Segure as reenâncias nas partes laterais do separador e levante-o. Esvazie os resíduos sólidos no lixo. Se permanecerem quaisquer resíduos líquidos no depósito, despeje-os no ralo. Para limpar, enxague o separador e o depósito com água.



4. Limpe o filtro na parte superior do separador de sólidos todos os meses. Retire o filtro e lave-o à mão com água morna e detergente. Deixe o filtro secar completamente ao ar numa zona bem ventilada antes de o voltar a instalar.

**NOTA:** Substitua o filtro a cada **6 meses**.

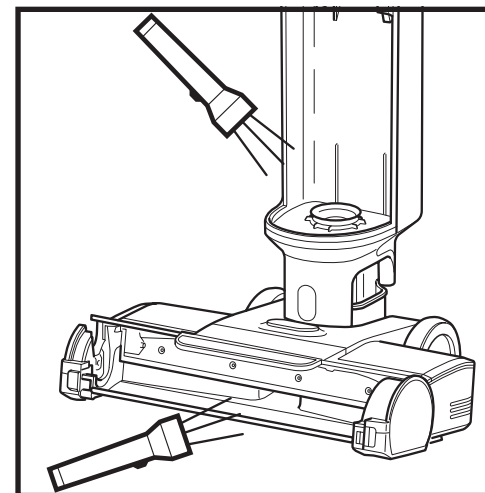
**NOTA:** Não coloque o depósito de água suja na máquina de lavar roupa nem na máquina de lavar louça.



5. Depois de limpar o depósito de água suja e o separador de sólidos, deixe-os secar ao ar numa zona bem ventilada durante, pelo menos, 24 horas. Para voltar a instalar o depósito, insira a parte inferior na abertura no corpo principal e, em seguida, incline o depósito para trás até encaixar na sua posição.

### VERIFICAR SE EXISTEM OBSTRUÇÕES

Se passar por cima de um objeto duro ou pontiagudo ou notar uma alteração no ruído ao utilizar o aparelho, verifique se existem obstruções ou objetos presos na escova de rolo, na câmara do bocal ou na mangueira de entrada.



1. Desligue a alimentação.
2. Remova a tampa do rolo de escova, o rolo de escova e o depósito de água suja.
3. Verifique as entradas e retire todos os detritos.
4. Quando terminar, volte a instalar o rolo de escova e a tampa.

### ENCOMENDAR CONSUMÍVEIS E PEÇAS

Substitua o filtro e o rolo de escova a cada 6 meses.

Utilize apenas o concentrado Shark HydroVac ou água com o Shark HydroVac.

Para encomendar rolos de escova, filtros, Concentrado Multissuperfícies Shark HydroVac, visite [sharkclean.eu](http://sharkclean.eu) ou leia o código QR abaixo.







**NOTA:** Se o aspirador 3 em 1 ainda não funcionar corretamente, contacte o apoio ao cliente através do número +44 (0)800 862 0453 ou em [sharkclean.eu](http://sharkclean.eu)

## CENÁRIO






## IMAGEM

## DETALHES



## APARELHO EM USO

Apenas um ícone da bateria está <b>ligado</b> .	 Fixo.	Bateria fraca. Nota - não conseguirá executar um ciclo de autolimpeza.
O ícone de autolimpeza está <b>a pulsar</b> .	 A pulsar	Coloque o aparelho no terminal enquanto o ícone de autolimpeza está a pulsar. Prima o botão de ligar/desligar para executar o ciclo de autolimpeza.
Apenas um ícone da bateria está <b>a pulsar</b> .	 A pulsar	A carga da bateria está prestes a esgotar-se.
O ícone de autolimpeza <b>desligou</b> .	 Off (Desligado)	Carga insuficiente na bateria para executar o ciclo de autolimpeza após a utilização.





## O APARELHO ESTÁ COLOCADO NO TERMINAL

Os ícones da bateria estão a pulsar.	 A pulsar	O aparelho está a carregar
O ícone de autolimpeza está ligado.	 On (Ligado)	A bateria tem duração suficiente para executar um ciclo de autolimpeza Prima o botão de ligar/desligar para executar um ciclo de autolimpeza
O ícone de autolimpeza está desligado.	 Off (Desligado)	Não há carga suficiente na bateria para executar o ciclo de autolimpeza Espere até que a autolimpeza se ligue para executar um ciclo de autolimpeza
O botão de ligar/desligar é premido para ativar o ciclo de autolimpeza. Os ícones da bateria e o ícone de autolimpeza piscam três vezes.	 Piscar x3	O aparelho está a carregar. Não há carga suficiente na bateria para executar um ciclo de autolimpeza Espere até que o ícone de autolimpeza se ligue para executar um ciclo de autolimpeza
O botão de ligar/desligar é premido para ativar o ciclo de autolimpeza. O ícone de autolimpeza está a pulsar.	 A pulsar	O ciclo de autolimpeza está a decorrer. O ícone de autolimpeza apaga-se quando o ciclo estiver concluído. Os ícones da bateria irão ligar-se e o aparelho começará a carregar

## O CICLO DE AUTOLIMPEZA ESTÁ A DECORRER; O CICLO DE AUTOLIMPEZA ENTRA EM PAUSA

O ícone de autolimpeza está a piscar. O ícone da gota de água azul está a piscar.	 A piscar	O depósito de solução de limpeza está vazio. Encha o tanque de solução de limpeza e prima o botão de ligar/desligar para retomar o ciclo de autolimpeza.
O ícone de autolimpeza está a piscar. O ícone da gota de água vermelho está a piscar.	 A piscar	O depósito de água suja está cheio. Esvazie o tanque de água suja e prima o botão de ligar/desligar para retomar o ciclo de autolimpeza

## O APARELHO ESTÁ A SER UTILIZADO; FUNÇÕES DE LIMPEZA DESLIGADAS

O ícone da gota de água azul está a piscar.	 A piscar	O depósito de solução de limpeza está vazio. Encha o tanque de solução de limpeza e prima o botão de ligar/desligar para retomar a limpeza
O ícone da gota de água vermelho está a piscar.	 A piscar	O depósito de água suja está cheio. Esvazie o depósito de água suja. Prima o botão de ligar/desligar e retome a limpeza. *Se for um falso erro, remova o separador de sólidos e limpe-o completamente. Deixe a peça secar durante 24 horas ou seque-a manualmente.
O ícone da gota de água vermelho está a piscar. O ícone vermelho do Modo Freshen (refrescar) está a piscar.	 A piscar	A tampa do rolo de escova foi retirada. Coloque a tampa do rolo de escova. Prima o botão de ligar/desligar para retomar a limpeza.
O ícone da gota de água vermelho está a piscar. O ícone vermelho do Modo Freshen (refrescar) está a piscar.	 O ritmo de piscar está dessincronizado	O rolo de escova está obstruído. Retire a tampa do rolo de escova e o rolo. Remova qualquer objeto que possa estar a causar a obstrução do rolo de escova. Prima o botão de ligar/desligar e retome a limpeza.

## GARANTIA LIMITADA DE TRÊS (3) ANOS

Quando um consumidor compra um produto no Reino Unido, obtém o benefício dos direitos legais relacionados com a qualidade do produto (os seus “direitos legais”). Pode exigir o cumprimento destes direitos pelo seu revendedor. No entanto, na Shark® estamos tão confiantes na qualidade dos nossos produtos que disponibilizamos ao proprietário original do produto uma garantia adicional do fabricante de até três anos — 2 anos como padrão, mais 1 a pedido (registro). Estes termos e condições referem-se apenas à garantia do fabricante e os seus direitos legais não são afetados. As condições abaixo descrevem os pré-requisitos e a abrangência da nossa garantia. Não afetam os seus direitos legais, as obrigações do seu revendedor, nem o seu contrato com este.

O conjunto de bateria de IÕES de lítio não está coberto pela garantia de 3 anos (veja a garantia da bateria na página seguinte)

**Garantias da Shark®**

Um eletrodoméstico como um aspirador constitui um investimento considerável. O seu novo aparelho tem de trabalhar corretamente, o máximo de tempo possível. A garantia que o acompanha é um aspeto importante a considerar e reflete a confiança que o fabricante tem no seu produto e na qualidade de fabrico.

Cada aparelho Shark® inclui uma garantia gratuita de peças e de mão de obra. A nossa linha de apoio ao cliente (+44) 0800 862 0453 funciona das 9h00 às 18h00, de segunda a sexta-feira. E será encaminhada diretamente para um representante Shark® (Taxas podem ser aplicadas). Também pode encontrar apoio online em [www.sharkclean.eu](http://www.sharkclean.eu)

**Como registo a garantia alargada Shark®?**

Pode registar a garantia online até 28 dias após a compra. Para poupar tempo, irá precisar das seguintes informações sobre o seu aparelho:

- Data da compra do aparelho (recibo ou nota de entrega)

Para se registar online, visite [www.sharkclean.eu/register-guarantee](http://www.sharkclean.eu/register-guarantee). Os produtos adquiridos diretamente à Shark® são registados automaticamente.

**IMPORTANTE**

- Tanto a garantia padrão de 2 anos como a garantia alargada de 1 ano cobrem o produto apenas a partir da data de compra.
- Guarde sempre o seu recibo. Caso tenha de utilizar a sua garantia alargada, vamos precisar do recibo para verificar se as informações que nos disponibilizou estão corretas. A impossibilidade de apresentar um recibo válido pode invalidar a extensão da garantia.

**Quais são os benefícios de registar a minha garantia Shark® gratuita?**

Quando registar a sua garantia, teremos os seus dados disponíveis se necessitarmos de entrar em contacto consigo. Se também aceitar receber comunicações nossas, pode receber dicas e conselhos sobre como aproveitar ao máximo o seu aspirador Shark® e conhecer as últimas novidades sobre lançamentos e novas tecnologias da Shark®.

Se registar a sua garantia online, receberá uma confirmação instantânea de que recebemos os seus dados.

**Qual é a duração da garantia dos aparelhos Shark® novos?**

A nossa confiança no design e controlo de qualidade significa que o seu novo aspirador Shark® tem uma garantia de até três anos (2 anos acrescido de 1 ano mediante registo).

**O que está abrangido pela garantia Shark® gratuita?**

A reparação ou substituição do seu aparelho Shark® (ao critério da Shark), incluindo todas as peças e mão de obra. Uma garantia Shark® complementa os seus direitos legais enquanto consumidor.

**O que não está abrangido pela garantia Shark® gratuita?**

1. Bloqueios – para mais pormenores sobre como desbloquear o seu aspirador 3 em 1, consulte as instruções.
2. Desgaste normal, como acontece na barra da escova, fusível, cinta, baterias, mangueira e outros componentes.
3. Danos acidentais, avarias causadas por uso negligente ou falta de cuidado, má utilização, desleixo, utilização ou manuseamento descuidado do aspirador que não cumpra as instruções Shark® fornecidas com o aparelho.
4. A utilização do aspirador para qualquer outro fim que não seja o uso doméstico normal.
5. A utilização de peças que não sejam montadas ou instaladas de acordo com as instruções de funcionamento.
6. A utilização de peças e acessórios que não sejam componentes Shark® genuínos.
7. A instalação incorreta (exceto quando efetuada pela Shark®).
8. Reparações ou alterações realizadas por entidades que não sejam a Shark® ou os seus agentes.
9. O conjunto de baterias de iões de lítio. Consulte a garantia da bateria na página seguinte.

**O que acontece quando a minha garantia acaba?**

A Shark® não cria produtos para terem uma duração limitada. Compreendemos que os nossos clientes podem pretender reparar o seu aspirador após o fim da validade da garantia. Neste caso, contacte a nossa linha gratuita de apoio ao cliente e solicite informações sobre o nosso programa de garantia através do (+44) 0800 862 0453.

**Onde posso comprar peças sobresselentes e acessórios genuínos Shark®?**

As peças sobresselentes e os acessórios Shark® são concebidos pelos mesmos engenheiros que criaram o seu aspirador Shark®. Encontrará uma ampla gama de peças sobresselentes, peças de reposição e acessórios Shark® para todos os aparelhos Shark® em [www.sharkclean.eu](http://www.sharkclean.eu).

Lembre-se de que os danos causados pela utilização de peças sobresselentes que não sejam da marca Shark® não estão cobertos pela sua garantia.

## GARANTIA LIMITADA DE DOIS (2) ANOS DA BATERIA

Quando um consumidor compra um produto no Reino Unido, obtém o benefício dos direitos legais relacionados com a qualidade do produto (os seus “direitos legais”). Pode exigir o cumprimento destes direitos pelo seu revendedor. No entanto, na Shark®, estamos tão confiantes na qualidade dos nossos produtos, que disponibilizamos uma garantia adicional do fabricante de até dois anos (1 ano como padrão, mais 1 mediante registo). Estes termos e condições referem-se apenas à garantia do fabricante e os seus direitos legais não são afetados.

Cada aparelho Shark® inclui uma garantia gratuita de peças e de mão de obra. A nossa linha de apoio ao cliente (+44) 0800 862 0453 funciona das 9h00 às 18h00, de segunda a sexta-feira. A chamada é gratuita e será encaminhada diretamente para um representante Shark®. Também pode encontrar assistência online em [www.sharkclean.eu](http://www.sharkclean.eu)

**IMPORTANTE**

- A garantia do fabricante cobre a bateria durante 2 anos a partir da data de compra.
- Guarde sempre o seu recibo. Caso tenha de utilizar a sua garantia, vamos precisar do recibo para verificar se as informações que nos disponibilizou estão corretas. A não apresentação de um recibo válido pode invalidar a sua garantia.

**Qual é a duração da garantia das baterias Shark® novas?**

A nossa confiança no nosso design e controlo de qualidade significa que a bateria do seu novo aspirador Shark® tem uma garantia total de um ano como padrão e de mais um ano com o registo.

**O que está abrangido pela garantia Shark® gratuita?**

Reparação ou substituição da sua bateria Shark® (fica ao critério da Shark a decisão sobre a substituição ou reparação), incluindo todas as peças e mão de obra. Uma garantia Shark® complementa os seus direitos legais enquanto consumidor.

**O que não está abrangido pela garantia Shark® gratuita?**

1. Desgaste normal de peças que requerem manutenção e/ou substituição regular para garantir o funcionamento adequado do aparelho.
2. Danos acidentais, avarias causadas por uso negligente ou falta de cuidado, má utilização, desleixo, utilização ou manuseamento descuidado do aspirador que não cumpra as instruções Shark® fornecidas com o seu aparelho.
3. Utilização da bateria para qualquer outro fim que não o de alimentar o aspirador 3 em 1.
4. A utilização de peças que não sejam montadas nem instaladas de acordo com estas instruções.
5. A utilização de peças e acessórios sobresselentes que não sejam Shark®.
6. A instalação incorreta (exceto quando efetuada pela Shark®).

**Onde posso comprar peças sobresselentes e acessórios genuínos Shark®?**

As peças sobresselentes e os acessórios Shark® são concebidos pelos mesmos engenheiros que criaram o seu aspirador Shark®. Encontrará uma ampla gama de peças sobresselentes, peças de reposição e acessórios Shark® para todos os aparelhos Shark® em [www.sharkclean.eu](http://www.sharkclean.eu).

Lembre-se de que os danos causados pela utilização de peças sobresselentes que não sejam da marca Shark® não estão cobertos pela sua garantia.

# TÄRKEITÄ TURVALLISUUSOHJEITA

VAIN SISÄKÄYTTÖÖN LUE KAIKKI OHJEET ENNEN 3-IN-1-IMURIN KÄYTTÖÄ

## VAROITUS

Tulipalon, sähköiskun tai henkilö- ja omaisuusvahinkojen vaaran välttämiseksi:

- Jos latausjohdon pistoke ei sovi täysin pistorasiaan, ota yhteyttä tuotteen myyjään. **ÄLÄ** yritä pakottaa pistoketta pistorasiaan tai muuttaa sitä.
- Sähköiskuvaaran ja tahattoman käynnistyksen välttämiseksi laite tulee sammuttaa ennen vianmäärittystä.
- Tässä 3-in-1-imurissa on moottoroitu suutin, päärunko, varsi ja kahva. Näissä osissa on sähköliitännät, sähköjohtoja ja liikkuvia osia, joista voi aiheutua vaaraa käyttäjälle.
- Tarkista aina ennen käyttöä kaikki osat huolellisesti vahingoittumisen varalta. Jos jokin osa on vahingoittunut, lopeta käyttö.
- Käytä ainoastaan alkuperäisen kaltaisia varaosia.
- Käytä laitetta ainoastaan tämän oppaan ohjeiden mukaisesti. **ÄLÄ** käytä 3-in-1-imuria muuhun kuin tässä ohjeessa kuvattuun tarkoitukseen.
- ÄLÄ** suihkuta vettä 3-in-1-imurin rungolle tai upota sitä veteen. Pyyhi pinta kuivalla liinalla.
- Pidä 3-in-1-imurin ja telakan johto lasten ulottumattomissa. Älä anna lasten käyttää laitetta. Ei saa käyttää leikkikaluna. Tarkka valvonta on välttämätöntä, kun laitetta käytetään lasten lähellä.
- Laitetta voivat käyttää henkilöt, joiden fyysinen, sensorinen tai henkinen toimintakyky on rajoittunut tai joilla ei ole kokemusta tai tietoa laitteen käytöstä, jos heitä valvotaan tai heille annetaan laitteen turvalliseen käyttöön liittyviä ohjeita ja he ymmärtävät laitteen käyttöön liittyvät vaarat. Lapset eivät saa puhdistaa tai huoltaa tätä laitetta.
- Sammuta 3-in-1-imurin virta aina ennen letkujen, moottoroitujen suulakkeiden, latureiden, akkujen tai muiden sähkötoimisten tai mekaanisten osien liittämistä tai irrottamista.
- Jos käsittelen pistoketta tai 3-in-1-imuria märin käsin.
- ÄLÄ** käytä ilman, että likavesisäiliö, puhdistusainesäiliö, suodatin, harjatelä ja harjatelän suojuus ovat paikoillaan.
- Käytä ainoastaan laitteen mukana toimitettua laturia. Väärän laturin käyttäminen voi johtaa siihen, ettei laite lataudu ja/tai ei-turvallisiin olosuhteisiin.
- Käytä vain Shark®-merkkisiä suodattimia ja lisävarusteita.
- ÄLÄ** työnnä mitään esineitä suulakkeen tai lisävarusteiden aukkoihin. **ÄLÄ** käytä imuria, jos jokin aukko on tukittu. Pidä aukot puhtaina pölystä, nukasta, hiuksista ja muusta sellaisesta, joka voisi estää ilman virtauksen.
- ÄLÄ** käytä, jos suulakkeen tai lisävarusteen ilmanvirtaus on estynyt. Jos moottoroidun lattiasuulakkeen ilmakehanavat tukkeutuvat, sammuta 3-in-1-imuri ja poista akku. Poista kaikki tukokset ennen kuin käynnistät imurin uudelleen.
- Suulake ja kaikki 3-in-1-imurin aukot täytyy pitää poissa hiusten, kasvojen, sormien, paljaiden jalkojen ja irtonaisten vaatteiden läheltä.
- ÄLÄ** käytä 3-in-1-imuria, jos se ei toimi oikein tai se on pudonnut, vaurioitunut, jätetty ulos tai pudonnut veteen.
- Ole erityisen varovainen, kun imuroit portaita.
- ÄLÄ** jätä 3-in-1-imuria virta päällä ilman valvontaa.
- Kun 3-in-1-imuri on käynnissä, liikuta sitä koko ajan maton päällä, jotta maton kuidut eivät vahingoitu.

- ÄLÄ** laita 3-in-1-imuria epävakaalle alustalle, esimerkiksi tuolille tai pöydälle.
- ÄLÄ** käytä seuraavien keräämiseen:
  - Isokokoiset esineet
  - Kovat tai terävät esineet (naulat, ruuvit tai kolikot)
  - suuret pölymäärät (kipsilevyn pöly, takan tuhka tai hiilet)
  - Savuavat tai palavat esineet (kuumat hiilet, tupakannatsat tai tulitikut)
  - Palavat tai syttyvät aineet (sytytysneste, bensiini tai kerosiini)
  - Myrkylliset aineet (kloorivalkaisuaine, ammoniakki tai viemärinpuhdistusaine)
- ÄLÄ** käytä seuraavilla alueilla:
  - Huonosti valaistut alueet
  - Ulkotilat
  - Suljetut tilat, joissa saattaa olla räjähdysriskiä tai myrkyllisiä kaasuja tai höyryjä (sytytysnesteitä, bensiiniä, kerosiinia, maalia, ohennetta, koinsuoja-ainetta tai helposti syttyvää pölyä)
- Sammuta 3-in-1-imurin virta ennen kuin säädät, puhdistat tai huollat sitä tai suoritat vianmäärittystä.
- Puhdistaessasi tai huoltaessasi laitetta **ÄLÄ** leikkaa mitään muuta kuin hiuksia, kankaiden kuituja tai harjatelän ympärille kietoutuneita lankoja.
- Anna kaikkien suodattimien kuivua huoneilmassa täysin ennen kuin asetat ne 3-in-1-imuriin, jotta nestettä ei pääse imeytymään sähköosiin.
- ÄLÄ** muokkaa tai yritä korjata 3-in-1-imuria tai akkua itse, paitsi tässä ohjekirjassa annetuilla tavoilla. **ÄLÄ** käytä akkua tai 3-in-1-imuria, jos sitä on muokattu tai se on vahingoittunut. Vahingoittuneet tai muokatut akut saattavat käyttäytyä ennalta-arvaamattomasti ja aiheuttaa tulipalon, räjähdyksen tai henkilövahingon.
- Jotta sisäosat eivät vaurioitu, käytä vain Shark-merkkisiä puhdistusnesteitä, jotka ovat tarkoitettu käytettäväksi tämän laitteen kanssa.

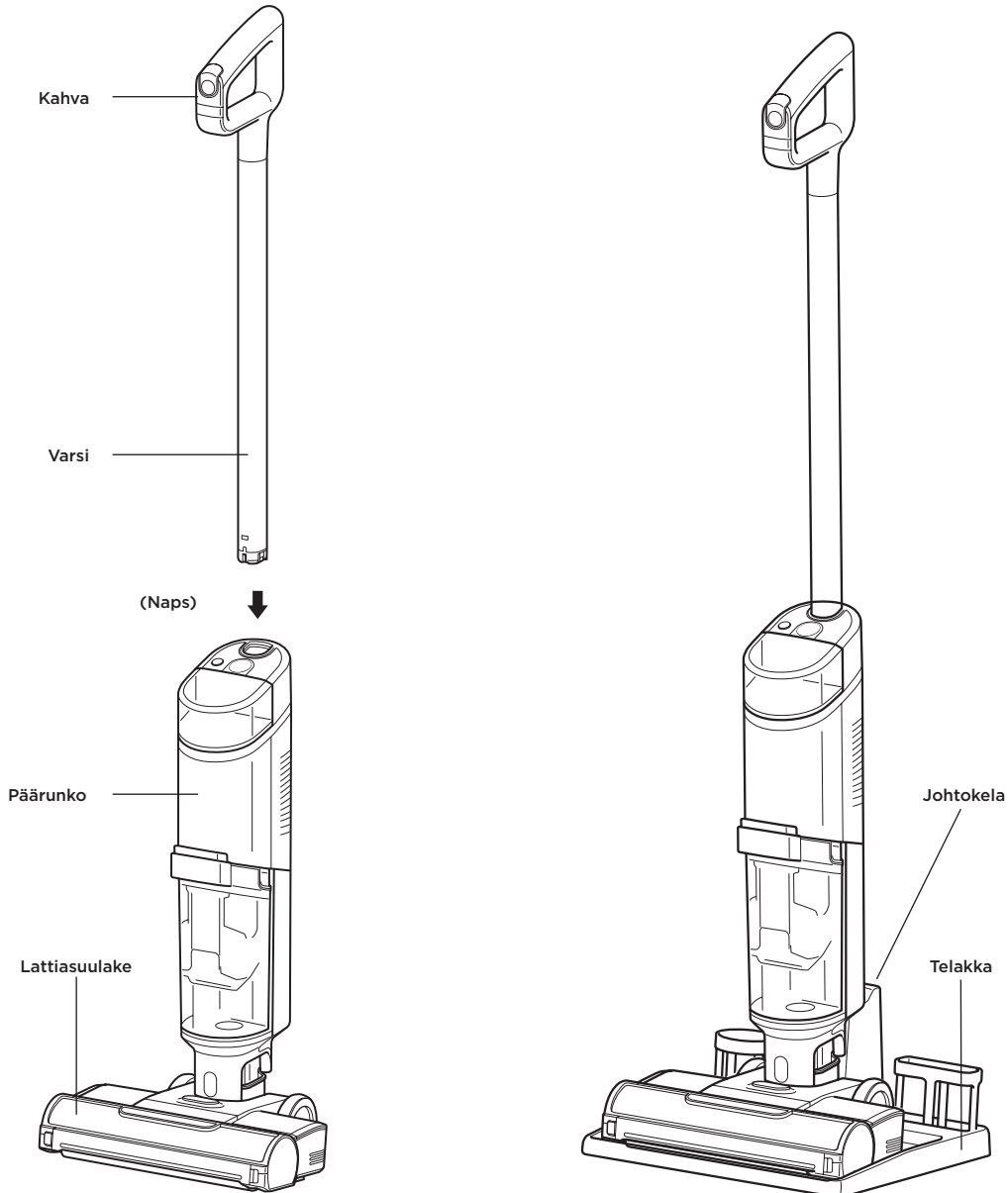
## AKKU

- Akku on 3-in-1-imurin virtalähde. Lue kaikki latausohjeet huolellisesti ja noudata niitä.
- Estä tahaton käynnistyminen varmistamalla, että 3-in-1-imuri on sammutettu, ennen kuin otat 3-in-1-imurin esille ja kannat sitä. **ÄLÄ** kannaa laitetta siten, että sormesi on virtakytkimen päällä.
- Akkupaketti ei ole huollettavissa. Soita asiakaspalveluumme, jos sinulla on kysyttävää.
- Vääränlaisissa olosuhteissa akusta voi purkautua nestettä. Vältä kosketusta tämän nesteen kanssa, sillä siitä voi aiheutua ärsytystä tai palovammoja. Jos nestettä joutuu iholle, huuhtelee se pois vedellä. Jos nestettä joutuu silmiin, hakeudu lääkäriin.
- ÄLÄ** lataa akkua alle 5 °C:n tai yli 40 °C:n lämpötiloissa.
- Säilytä laite sisätilassa. **ÄLÄ** käytä tai säilytä laitetta alle 3 °C:n lämpötilassa. Varmista ennen käyttöä, että laite on huoneenlämpöinen.
- ÄLÄ** altista akkua tulelle tai yli 130 °C:n lämpötilalle, koska se voi räjähtää.
- Akun pitkän käyttöiän ylläpitämiseksi sitä ei saa säilyttää alle 3 °C:n tai yli 40 °C:n lämpötilassa.

## SÄILYTÄ NÄMÄ OHJEET

## KOKOAMINEN

1. Kohdista **varsi päärunгон** aukkoon ja työnnä, kunnes se napsahtaa paikalleen.
2. Aseta **säilytys- ja lataustelakka** lattialle lähelle pistorasiaa ja kytke johto telakan takaa löytyvän **johtokelan** ympärille.



**HUOMAUTUS:** Kun kokoat HydroVac-laitetta, vesisäiliössä tai sen ympärillä saattaa olla vähän vettä. Tämä johtuu siitä, että testaamme kaikki HydroVac-laitteet ennen niiden myyntiä laadun varmistamiseksi.

**HUOMAUTUS:** Irrota kahva painamalla laitteen takana olevaa vapautuspainiketta ohuen työkalun avulla, samalla kun vedät kahvasta.

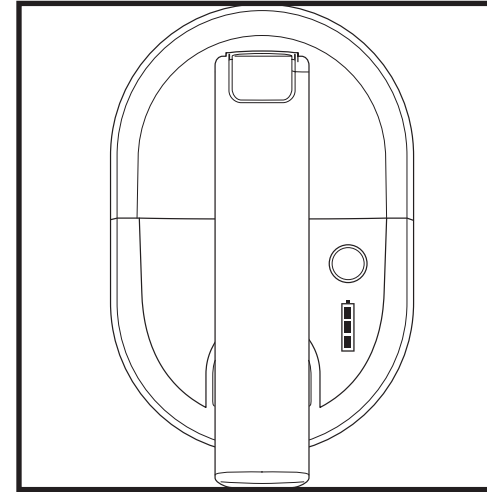
## LITIUMIONI Akku

Lataa akku täysin ennen imurin ensimmäistä käyttökertaa. Akun täyteen lataamiseen kuluu noin 4 tuntia.

### KÄYTTÖAJAT TÄYTEEN LADATUN AKUN MUKAAN

Vieraile sivustolla [sharkclean.com/support](http://sharkclean.com/support).

### AKUN VIRRRAN JA LATAUKSEN LED-MERKKIVALO



#### Lataaminen



Huomautus: Akun täyteen lataamiseen kuluu noin 4 tuntia.

#### Käytössä

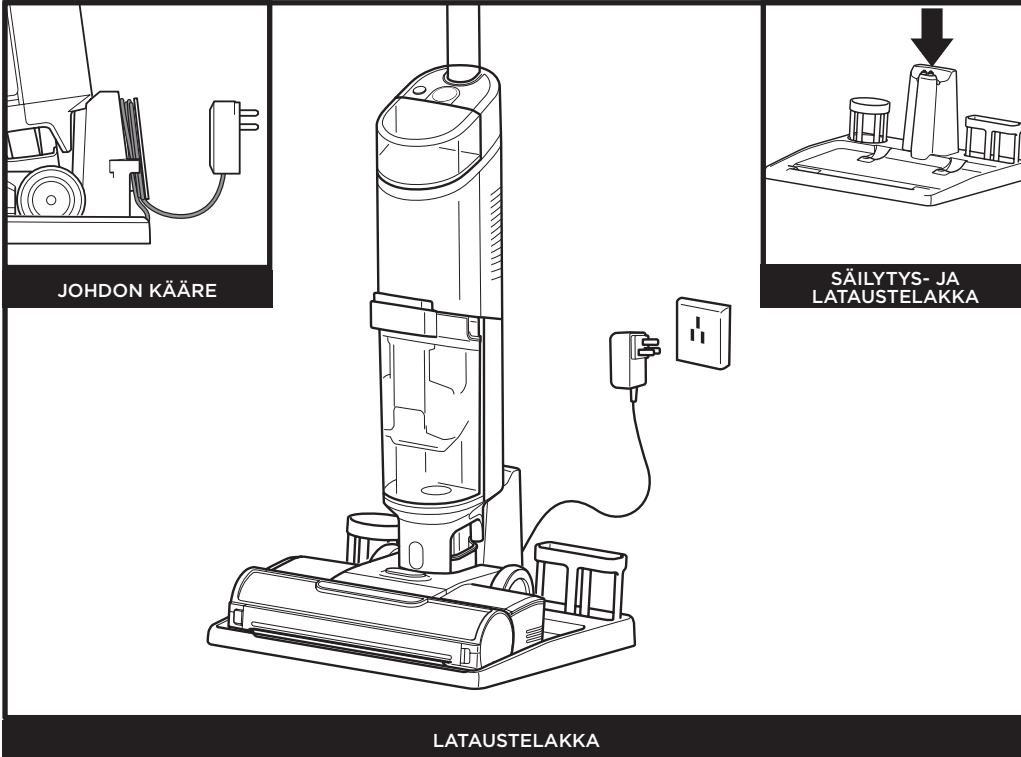


**HUOMAUTUS:** Kuten muidenkin litiumioniakkujen, myös Shark®-akun kapasiteetti vähenee uuden akun 100 %:n kapasiteetista luonnollisesti ajan kuluessa.



## 3-IN-1-IMURIN KÄYTTÖ

### LATAUS TELAKALLA



Lataa laite asettamalla se säilytys- ja lataustelakkaan. Tarkista, että rungon koskettimet on kohdistettu lataustelakan koskettimien mukaisesti.

Päärungossa oleva **akkukuvake** syttyy, kun lataus alkaa.

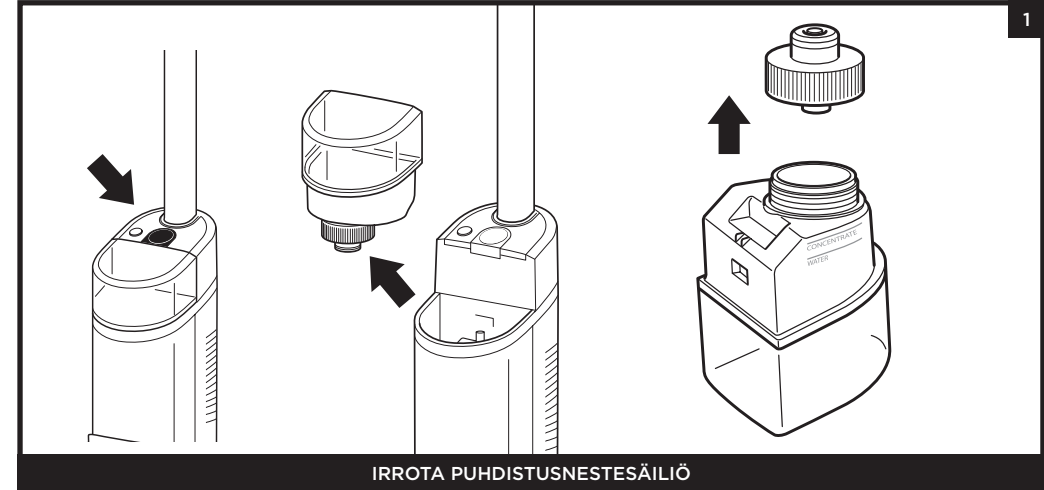
Kun lataus on valmis ja haluat jälleen käyttää laitetta, nosta se telakalta.

**HUOMAUTUS:** Kun laite on telakoitu oikein, päärunгон latausvalot vilkkuvat merkinä latauksen käynnistymisestä. Kun lataaminen on päättynyt, kaikki kolme merkkivaloa sammuvat.

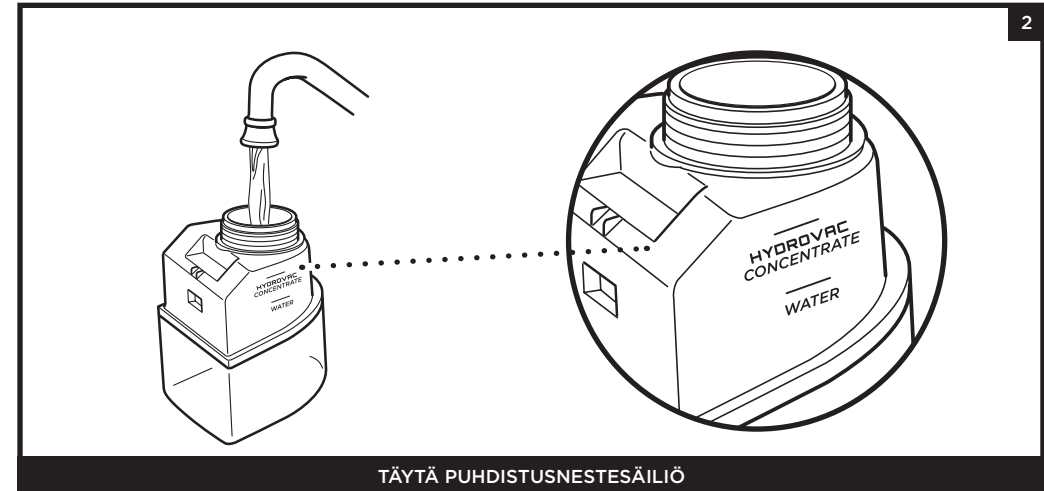
**HUOMAUTUS:** Laitteen pääyksikkö on valmiiksi osittain ladattu. Mahdollisimman pitkän käyttöajan voi varmistaa lataamalla akun täyteen ennen ensimmäistä käyttökertaa (noin neljän tunnin ajan). Akun käyttöikä ei heikkene, vaikka laitteen jättäisi liitetyksi virtalähteeseen.

## 3-IN-1-IMURIN KÄYTTÖ

### PUHDISTUSNESTESÄILIÖN TÄYTTÄMINEN



Paina vapautuspainiketta ja nosta **puhdistusnestesäiliö** pois laitteesta.



Kierrä korkki auki ja lisää säiliöön vettä WATER-linjaan asti. Lisää seuraavaksi Shark HydroVac™ Multi-Surface -puhdistusnestettä SOLUTION-linjaan asti. Vaihda korkki ja aseta säiliö takaisin paikalleen, kunnes se napsahtaa paikalleen. Säiliön yläosan tulee olla samalla tasolla rungon yläosan kanssa.

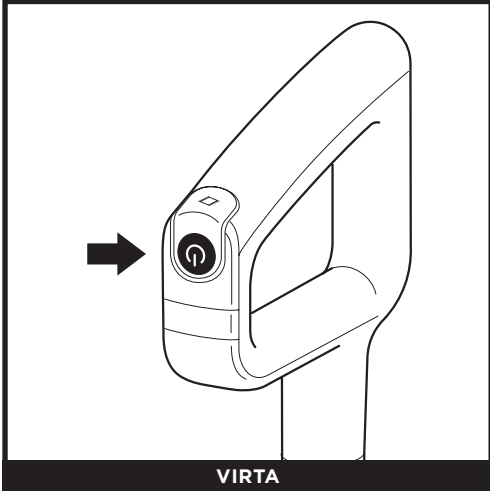
**HUOMAUTUS:** Käytä tämän tuotteen kanssa vain Shark HydroVac Multi-Surface -puhdistusnestettä ja vettä.

**HUOMAUTUS:** Älä täytä puhdistusnestesäiliötä HydroVac Multi Surface Concentrate -liuoksella liian täyteen, sillä se saattaa aiheuttaa lattiaan juovia.

**HUOMAUTUS:** HydroVac-laite ei toimi, ellei puhdistusnestesäiliössä ole tarpeeksi vettä.

## 3-IN-1-IMURIN KÄYTTÖ

### SÄÄTIMET



VIRTA

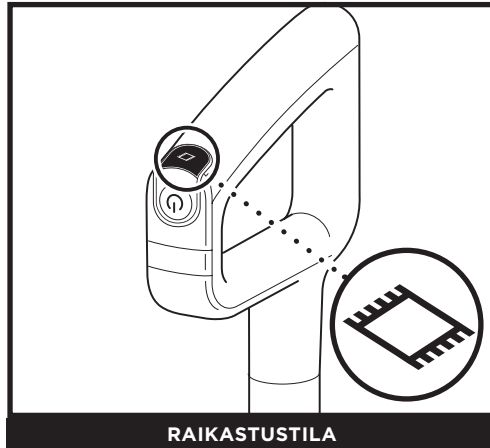
Kytke virta päälle painamalla kahvan **virtapainiketta** ja vapauttamalla se. Katkaise virta painamalla painiketta uudelleen.

### PUHDISTUSTILAT



LATTIATILA

Käytä paljaiden lattioiden puhdistukseen lattiatilan toimintoa. Aktivoi lattiatila kytkemällä laite päälle ja kallistamalla kahvaa taaksepäin.



RAIKASTUSTILA

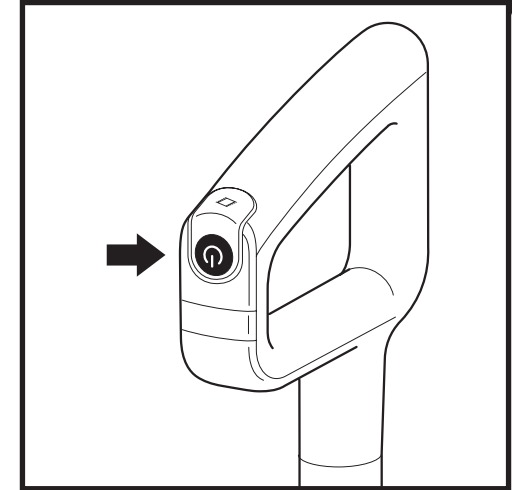
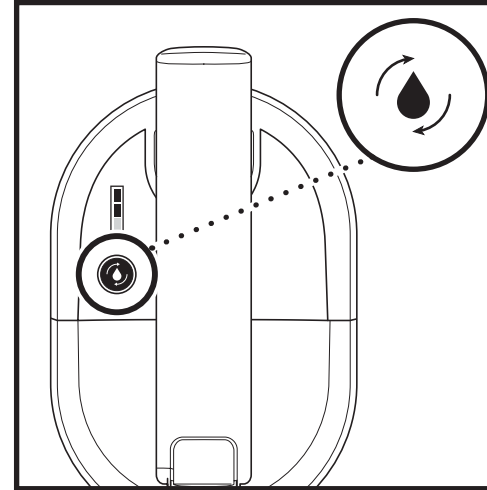
Puhdista matot painamalla kahvan yläosassa olevaa raikastustilan kuvaketta. Päärungossa oleva raikastustilan valo syttyy. Voit sammuttaa raikastustilan painamalla painiketta uudelleen.

**HUOMAUTUS:** ÄLÄ aseta päärunkoa lattialle vuotojen estämiseksi. Suutin tulee aina pitää tasaisesti lattiaa vasten.  
**HUOMAUTUS:** Jos tahra on haastava, käytä puhdistukseen raikastustilaa.  
**HUOMAUTUS:** Jos huomaat lattiasa tai matossa voimakasta hajua, jatka puhdistamista raikastustilassa, kunnes hajua ei enää ole.  
**HUOMAUTUS:** Jos lattiat ovat puhdistuksen jälkeen sameat, juovikkaat tai läikikkäät, se saattaa johtua saippuakertymistä tai rasvajäämistä. Lattia saattaa edellyttää useampaa puhdistuskertaa HydroVac-laitteella.

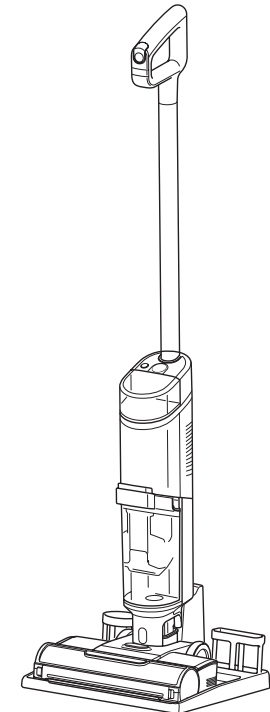
## 3-IN-1-IMURIN HUOLTO

### ITSEPUHDISTUSTILA

Itsepuhdistus puhdistaa järjestelmän ja harjatelan automaattisesti.  
**Suosittelaaan jokaisen käyttökerran jälkeen**



1. Aseta laite säilytys- ja lataustelakkaan. Päärungon yläosassa oleva itsepuhdistustilan kuvake vilkkuu.
2. Tyhjennä **likavesisäiliö** ja varmista, että puhdistusnestesäiliö on vähintään puoliksi täynnä.
3. Käynnistä itsepuhdistus painamalla **virtapainiketta**. Kuvake vilkkuu koko kahden minuutin itsepuhdistuksen ajan.
4. **ÄLÄ** poista laitetta telakasta itsepuhdistuksen aikana. Kuvake sammuu, kun ohjelma on valmis.
5. Tyhjennä likavesisäiliö. *LED-sanastosta löydät lisätietoja itsepuhdistuksen merkkivaloista.*

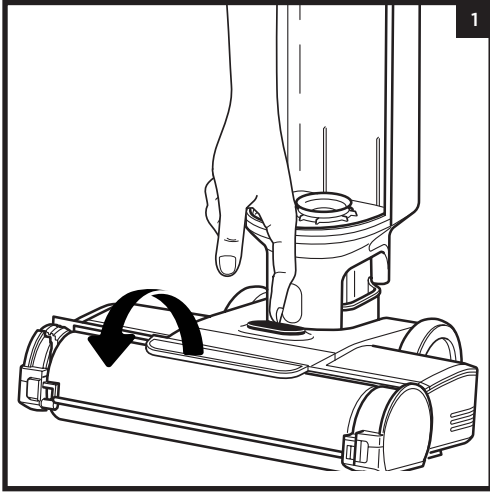


**HUOMAUTUS:** Varmista, että puhdistusnestesäiliö on vähintään puoliksi täynnä ja että likavesisäiliö on tyhjä ennen itsepuhdistuksen suorittamista.

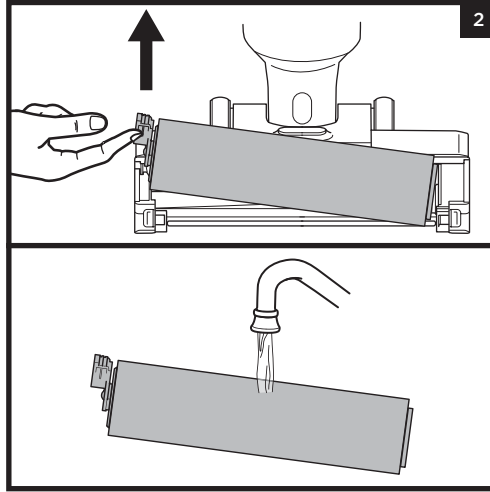
## 3-IN-1-IMURIN HUOLTO

### HARJATELAN PUHDISTAMINEN MANUAALISESTI

Voit puhdistaa harjatelan käsin itsepuhdistuksen sijaan harjatelan ympärille kietoutuneiden roskien tai hiusten puhdistamiseksi.

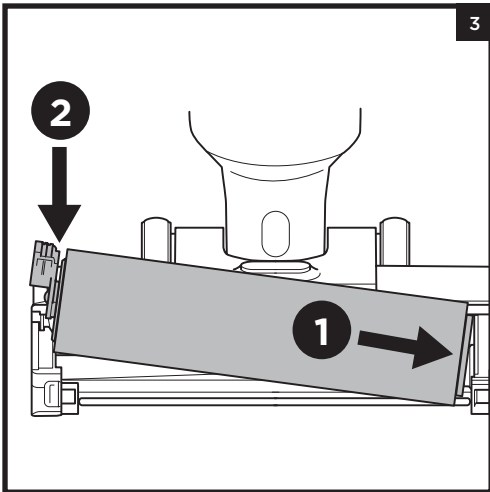


1. Pääset käsiksi harjatelaa painamalla suuttimen yläosassa olevaa painiketta ja nostamalla harjatelan suojuksen pois.

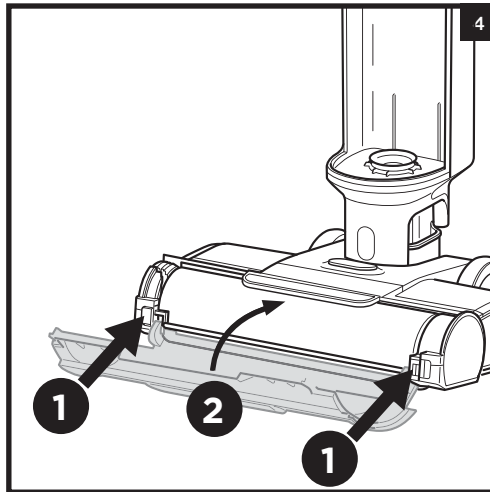


2. Irrota harjatelat vetämällä ylöspäin suuttimen vasemmalla puolella olevasta vetoliuskasta.

Pese huolellisesti lämpimällä vedellä. Anna harjatelan kuivua täysin hyvin ilmastoidussa tilassa vähintään 24 tuntia.



3. Aseta harjatelat takaisin paikalleen kohdistamalla sen pään urat suuttimen oikealla puolella olevaan kierteeseen ja paina sitten harjatelan vasenta puolta. Oikein asennettuna harjatelan kieleke on samalla tasolla suuttimen vasemman puolen kanssa.

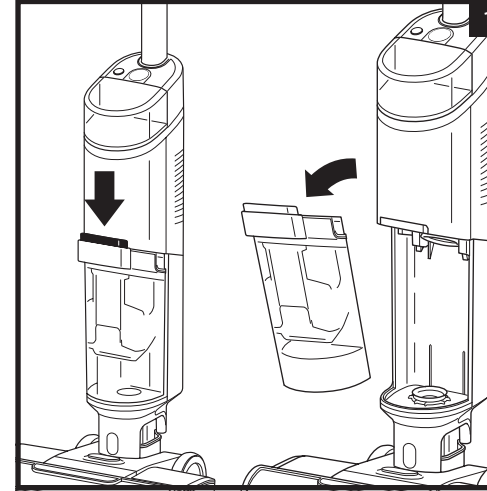


4. Asenna harjatelan suojuksen takaisin työntämällä pohjassa olevat koukut laitteeseen ensin. Paina kahvaa alaspäin, kunnes se napsahtaa paikoilleen.

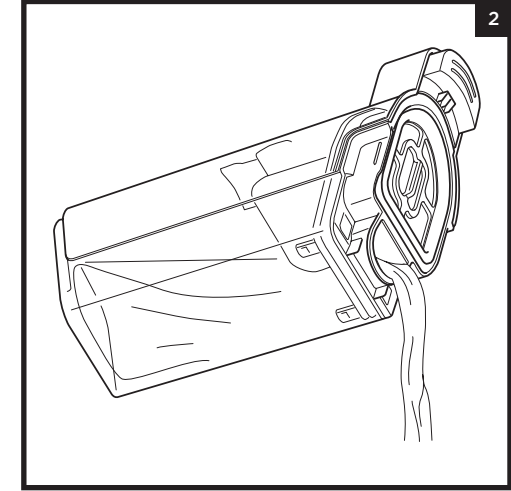
**HUOMAUTUS:** Älä laita harjatelaa pesukoneeseen tai astianpesukoneeseen. Vaihda harjatelat 6 kuukauden kuluttua.

## 3-IN-1-IMURIN HUOLTO

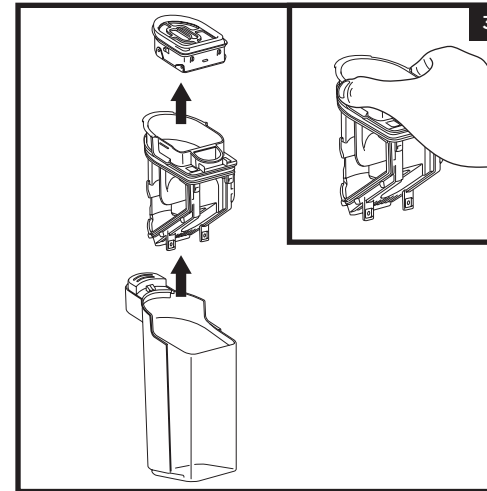
### LIKAVESISÄILIÖN PUHDISTUS



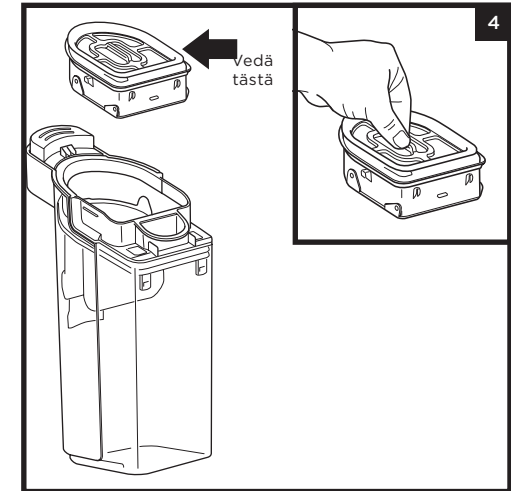
1. Irrota likavesisäiliö painamalla vapautuspainiketta ja vedä säiliö ulos.



2. Jos haluat hävittää vain nestemäisen jätteen, kaada se likavesisäiliön takana olevan **Express Clean -suuttimen** kautta.



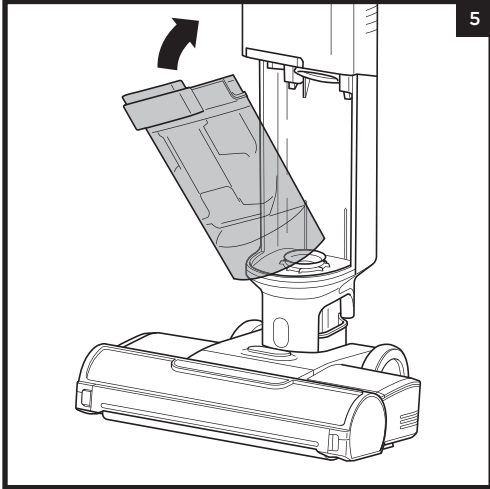
3. Hävitä kiinteät roskat nostamalla **Solids Separator -erotin** ulos. Tartu erottimen sivuilla oleviin syvennyksiin ja nosta se ulos. Tyhjennä kiinteät roskat roskakoriin. Jos säiliöön jää nestemäistä jätettä, kaada se viemäriin. Puhdista erotin ja säiliö vedellä huuhtelemalla.



4. Puhdista kiinteiden roskien erottimen yläosassa oleva suodatin kuukausittain. Vedä suodatin ulos ja pese käsin lämpimällä vedellä ja saippualla. Anna koko suodattimen kuivua ilmastoidussa tilassa ennen kuin asennat sen takaisin.

**HUOMAUTUS:** Vaihda suodatin **6 kuukauden** välein.

**HUOMAUTUS:** Älä laita likaista vesisäiliötä pesukoneeseen tai astianpesukoneeseen.

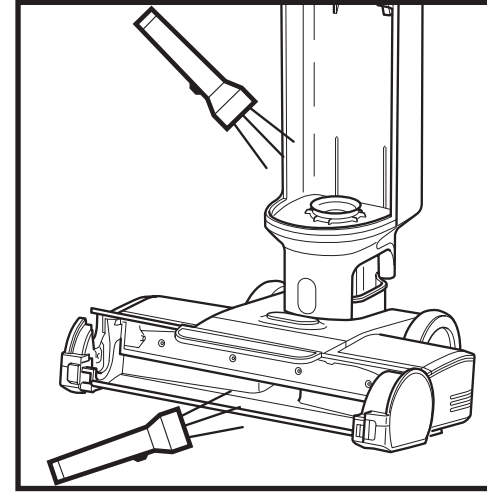


5

5. Likavesisäiliön ja kiinteiden roskien erottimen puhdistamisen jälkeen anna niiden kuivua hyvin ilmastoidussa tilassa vähintään 24 tuntia. Aseta säiliö takaisin päärungon aukkoon ja kallista sitten säiliötä taaksepäin, kunnes se napsahtaa paikalleen.

## TUKOSTEN TARKASTUS

Jos liikutat imuria kovan tai terävän esineen yli tai huomaat muutoksia imurin äänessä laitteen käytön aikana, tarkista, onko harjatelassa, suulakkeessa tai tuloletkussa tukoksia tai onko niihin tarttunut esineitä.



1. Sammuta virta.
2. Irrota harjatelan suojus, harjatela ja likavesisäiliö.
3. Tarkasta aukko ja poista mahdolliset roskat.
4. Aseta harjatela ja suojus takaisin paikoilleen, kun olet valmis.

## TÄYTTÖPAKKAUSTEN JA OSIEN TILAAMINEN

Vaihda suodatin ja harjatela 6 kuukauden välein.

Käytä ainoastaan Shark HydroVac Concentrate -liuosta tai vettä Shark HydroVac -laitteen kanssa.

Tilaa harjatelajoja, suodattimia ja Shark HydroVac Multi-Surface Concentrate -liuosta osoitteesta [sharkclean.eu](http://sharkclean.eu) tai skannaamalla alla oleva QR-koodi.







**HUOMAUTUS:** Jos 3-in-1-imuri ei vielääkään toimi kunnolla, ota yhteyttä asiakaspalveluun soittamalla numeroon +44 (0)800 862 0453 tai vieraillemalla osoitteessa [www.sharkclean.eu](http://www.sharkclean.eu)

## TILANNE







## KUVA

## TIEDOT







## LAITE ON KÄYTÖSSÄ

Yksi akkukuvake on <b>päällä</b> .	 Tasainen	Akku vähissä. Huomaa - et pysty suorittamaan itsepuhdistusta.
Itsepuhdistuskuvake <b>vilkkuu</b> .	 Vilkkuu	Aseta laite telakkaan, kun itsepuhdistuskuvake vilkkuu. Käynnistä itsepuhdistus painamalla virtapainiketta.
Yksi akkukuvake <b>vilkkuu</b> .	 Vilkkuu	Akku on loppumaisillaan.
Itsepuhdistuskuvake on <b>sammutunut</b> .	 Pois päältä	Akku ei riitä itsepuhdistuksen suorittamiseen käytön jälkeen.



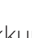


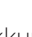






## LAITE ON TELAKASSA

Akkukuvakkeet vilkkuvat.	 Vilkkuu	Laite latautuu.
Itsepuhdistuskuvake on päällä.	 Päällä	Akku riittää itsepuhdistuksen suorittamiseen. Käynnistä itsepuhdistus painamalla virtapainiketta.
Itsepuhdistuskuvake on pois päältä.	 Pois päältä	Akku ei riitä itsepuhdistuksen suorittamiseen. Odota, kunnes itsepuhdistuskuvake on päällä ennen itsepuhdistuksen suorittamista.
Virtapainiketta on painettu itsepuhdistuksen käynnistämiseksi. Akkukuvakkeet ja itsepuhdistuskuvake vilkkuvat kolme kertaa.	  Vilkkuu x3	Laite latautuu. Akku ei riitä itsepuhdistuksen suorittamiseen. Odota, kunnes itsepuhdistuskuvake on päällä ennen itsepuhdistuksen suorittamista.
Virtapainiketta on painettu itsepuhdistuksen käynnistämiseksi. Itsepuhdistuskuvake vilkkuu.	 Vilkkuu	Itsepuhdistus on käynnissä. Itsepuhdistuskuvake sammuu, kun ohjelma on valmis. Akkukuvakkeet syttyvät ja laite alkaa latautua.

ITSEPUHDISTUS ON KÄYNNISSÄ;  
ITSEPUHDISTUS KESKEYTYY

Itsepuhdistuskuvake vilkkuu. Sininen vesipisarakuvake vilkkuu.	   Vilkkuu	Puhdistusnestesäiliö on tyhjä. Täytä puhdistusnestesäiliö ja paina virtapainiketta itsepuhdistuksen jatkamiseksi.
Itsepuhdistuskuvake vilkkuu. Punainen vesipisarakuvake vilkkuu.	   Vilkkuu	Likavesisäiliö on täynnä. Tyhjennä likavesisäiliö ja paina virtapainiketta itsepuhdistuksen jatkamiseksi.

LAITE ON KÄYTÖSSÄ;  
PUHDISTUSTOIMINNOT SAMMUVAT

Sininen vesipisarakuvake vilkkuu.	   Vilkkuu	Puhdistusnestesäiliö on tyhjä. Täytä puhdistusnestesäiliö, paina virtapainiketta puhdistuksen jatkamiseksi.
Punainen vesipisarakuvake vilkkuu.	   Vilkkuu	Likavesisäiliö on täynnä. Tyhjennä likavesisäiliö. Paina virtapainiketta, jatka puhdistusta. *Jos tämä virhe on virheellinen, poista kiinteiden roskien erotin ja puhdista se huolellisesti. Anna osien kuivua 24 tunnin ajan tai kuivaa ne manuaalisesti.
Punainen vesipisarakuvake vilkkuu. Punainen raikastustilan kuvake vilkkuu.	   Vilkkuu	Harjatelan kansi on pois paikaltaan. Kiinnitä harjatelan kansi paikalleen. Paina virtapainiketta puhdistuksen jatkamiseksi.
Punainen vesipisarakuvake vilkkuu. Punainen raikastustilan kuvake vilkkuu.	   Vilkkuu epäsäännöllisesti	Harjatela on jumissa. Irrota harjatelan kansi ja harjatela. Poista esineet, jotka saattavat aiheuttaa harjatelan jumiutumisen. Paina virtapainiketta ja jatka puhdistusta.

## KOLMEN (3) VUODEN RAJOITETTU TAKUU

Kun asiakas ostaa tuotteen Yhdistyneen kuningaskunnan alueella, hänellä on laitteen laatua koskevat lailliset oikeudet (lakisääteiset oikeudet). Voit käyttää näitä oikeuksia jälleenmyyjää vastaan. Shark® on kuitenkin niin vakuuttunut tuotteidensa laadusta, että yhtiö myöntää tuotteen alkuperäiselle omistajalle ylimääräisen valmistajan takuun jopa kolmeksi vuodeksi (2 vuoden perustakuun sekä 1 vuoden lisätakuun, kun rekisteröit tuotteen). Nämä ehdot koskevat vain valmistajan takuuta, eivätkä ne vaikuta lakisääteisiin oikeuksiisi.

Alla esitetyissä ehdoissa kuvataan myöntämämme takuun edellytykset ja laajuus. Ne eivät vaikuta lakisääteisiin oikeuksiisi tai oman jälleenmyyjäsi velvollisuuksiin eivätkä jälleenmyyjän kanssa solmimaasi sopimukseen.

Litiumioniakku ei sisälly 3 vuoden takuuseen (katso akun takuu seuraavalla sivulla)

**Shark®-takuun sisältö**

Kodinkone, kuten pölynimuri, on huomattava investointi. Uuden laitteesi on toimittava kunnolla mahdollisimman kauan. Kodinkoneelle myönnettävä takuu on huomionarvoinen asia ja kertoo valmistajan luottamuksesta omaan tuotteeseensa ja valmistuksen laatuun.

Jokainen Shark®-laite sisältää maksuttoman varaosa- ja korjaustyötakuun. Asiakaspalvelumme puh. (+44) 0800 862 0453 on avoinna klo 9-18 maanantaista perjantaihin. Ja Shark® (Saattaa olla maksullinen)-yhtiön edustaja vastaa puheluun heti. Käytettävissä on myös verkkotuki osoitteessa [www.sharkclean.eu](http://www.sharkclean.eu)

**Miten rekisteröin laajennetun Shark®-takuun?**

Voit rekisteröidä takuun verkossa 28 päivän kuluessa tuotteen ostamisesta. Tarvitset seuraavat tiedot laitteestasi:

- Laitteen ostopäivä (kuitti tai toimituslähete)

Rekisteröi laitteesi osoitteessa [www.sharkclean.eu/register-guarantee](http://www.sharkclean.eu/register-guarantee). Suoraan Sharkilta® ostetut tuotteet rekisteröidään automaattisesti.

**TÄRKEÄÄ**

- Sekä yhden vuoden takuu että kahden vuoden lisätakuu alkavat laitteen ostopäivämäärästä.
- Säilytä kuitti aina tallessa. Mikäli sinun täytyy hyödyntää laajennettua takuuta, tarvitsemme kuitenkin tarkistaaksemme, että antamasi tiedot ovat oikein. Kelvollisen kuitenkin puuttuminen saattaa mitätöidä laajennetun takuun.

**Mitä etua on maksuttoman Shark®-takuun rekisteröinnistä?**

Rekisteröityäsi takuusi meillä on yhteystietosi siltä varalta, että joudumme jostain syystä ottamaan sinuun yhteyttä.

Jos suostut vastaanottamaan muuta viestintää meiltä, voit myös saada vinkkejä ja neuvoja siihen, miten voit hyödyntää Shark®-imuriasi parhaalla mahdollisella tavalla, sekä tietoa uusista Shark®-tekniikoista ja -tuotteista.

Rekisteröidessäsi takuun verkossa saat heti vahvistuksen tietojesi vastaanottamisesta.

**Miten pitkä on uusien Shark®-laitteiden takuu aika?**

Koska luotamme suunnitteluumme ja laadunvalvontaamme, myönnämme uudelle Shark®-imurillesi yhteensä kolmen vuoden takuun (2 vuoden sekä 1 vuosi lisätakuu, kun rekisteröit tuotteen).

**Mitä maksuton Shark®-takuu kattaa?**

Shark®-laitteen korjaus ja vaihto (Sharkin harkinnan mukaisesti) mukaan lukien kaikki osat ja työ. Shark®-takuu on lisäyksen kuluttajan lakisääteisiin oikeuksiin.

**Mitä maksuton Shark®-takuu ei kata?**

1. Tukokset - Ohjeet 3-in-1-imurin tukosten poistamiseen löydät käyttöohjeista.
2. Normaali kuluminen, kuten harjatela, sulake, hihna, akut, letku jne.
3. Tapaturmaisia vahinkoja ja vikoja, jotka aiheutuvat imurin huolimattomasta käytöstä, väärinkäytöstä, laiminlyönnistä, varomattomasta käytöstä tai käsittelystä, joka ei ole laitteen mukana toimitettujen Shark®-käyttöohjeiden mukaista.
4. Imurin käyttö muuhun tarkoitukseen kuin normaaliin kotitalouskäyttöön.
5. Sellaisten osien käyttö, joita ei ole koottu tai asennettu käyttöohjeiden mukaisesti.
6. Muiden kuin alkuperäisten Shark®-varaosien ja -varusteiden käyttö.
7. Virheellinen asennus (paitsi, jos asennuksen on tehnyt Shark®).
8. Muiden kuin Sharkin® tai sen edustajien tekemät korjaukset tai muutokset.
9. Litiumioniakku. Katso akun takuu seuraavalta sivulta.

**Mitä tapahtuu takuuajan päätyttyä?**

Shark® ei suunnittele tuotteitaan kestävänsä vain rajoitetun ajan verran. Ymmärrämme, että asiakkaamme haluavat korjauttaa pölynimurinsa myös takuuajan päätyttyä. Tällaisessa tapauksessa voit soittaa asiakaspalvelumme maksuttomaan numeroon (+44) 0800 862 0453 ja pyytää tietoja takuuajan jälkeisestä huollostamme.

**Mistä voin ostaa alkuperäisiä Shark®-varaosia ja -lisävarusteita?**

Shark®-varaosat ja -varusteet ovat samojen asiantuntijoiden kehittämiä kuin Shark®-imuri.

Kaikkien Shark®-laitteiden Shark®-varaosat sekä vaihto-osat ja lisävarusteet löytyvät sivustolta [www.sharkclean.eu](http://www.sharkclean.eu).

Huomaathan, että takuu ei kata muiden kuin Shark®-varaosien käytöstä aiheutuneita vahinkoja.

## KAHDEN (2) VUODEN RAJOITETTU TAKUU AKULLE

Kun asiakas ostaa tuotteen Yhdistyneen kuningaskunnan alueella, hänellä on laitteen laatua koskevat lailliset oikeudet (lakisääteiset oikeudet). Voit käyttää näitä oikeuksia jälleenmyyjää vastaan. Shark® on kuitenkin niin vakuuttunut tuotteidensa laadusta, että yhtiö myöntää akulle ylimääräisen valmistajan takuun jopa kahdeksi vuodeksi (1 vuosi automaattisesti ja 1 lisävuosi, kun rekisteröit tuotteen). Nämä ehdot koskevat vain valmistajan takuuta, eivätkä ne vaikuta lakisääteisiin oikeuksiisi.

Jokainen Shark®-laite sisältää maksuttoman varaosa- ja korjaustyötakuun. Asiakaspalvelumme puh. (+44) 0800 862 0453 on avoinna klo 9-18 maanantaista perjantaihin. Puhelut ovat maksuttomia, ja Shark®-yhtiön edustaja vastaa puheluun heti. Asiakastuki löytyy myös verkosta osoitteessa [www.sharkclean.eu](http://www.sharkclean.eu).

**TÄRKEÄÄ**

- Valmistaja antaa akulle 2 vuoden takuun ostopäivästä alkaen.
- Säilytä kuitti tallessa koko takuuajan. Mikäli sinun täytyy hyödyntää takuuta, tarvitsemme kuitenkin tarkistaaksemme, että antamasi tiedot ovat oikein. Kelvollisen kuitenkin puuttuminen mitätöi takuun.

**Kuinka pitkiä uusien Shark®-akkujen takuut ovat?**

Luottamuksemme suunnitteluumme ja laadunvalvontaamme kohtaan tarkoittaa, että uudella Shark®-imurin akulla on yhteensä jopa yhden vuoden takuu - yksi vuosi rekisteröinnin jälkeen.

**Mitä maksuton Shark®-takuu kattaa?**

Shark®-akun korjaus tai vaihto (Shark päättää, korjataanko vai vaihdetaanko laite), mukaan lukien kaikki osat ja työ. Shark®-takuu on lisäyksen kuluttajan lakisääteisiin oikeuksiin.

**Mitä maksuton Shark®-takuu ei kata?**

1. Normaali osien kuluminen, joka edellyttää säännöllistä ylläpitoa ja/tai vaihtoa varmistamaan laitteen asianmukaisen toiminnan.
2. Tapaturmaiset vahingot ja viat, jotka aiheutuvat imurin huolimattomasta käytöstä, väärinkäytöstä, laiminlyönnistä, varomattomasta käytöstä tai käsittelystä, joka ei ole laitteen mukana toimitettujen Shark®-käyttöohjeiden mukaista.
3. Akun käyttö muuhun kuin 3-in-1-imuriin.
4. Sellaisten osien käyttö, joita ei ole koottu tai asennettu näiden ohjeiden mukaisesti.
5. Muiden kuin Shark®-varaosien ja -lisävarusteiden käyttö.
6. Virheellinen asennus (paitsi, jos asennuksen on tehnyt Shark®).

**Mistä voin ostaa alkuperäisiä Shark®-varaosia ja -lisävarusteita?**

Shark®-varaosat ja -varusteet ovat samojen asiantuntijoiden kehittämiä kuin Shark®-imuri.

Kaikkien Shark®-laitteiden Shark®-varaosat sekä vaihto-osat ja lisävarusteet löytyvät sivustolta [www.sharkclean.eu](http://www.sharkclean.eu).

Huomaathan, että takuu ei kata muiden kuin Shark®-varaosien käytöstä aiheutuneita vahinkoja.



# VIKTIG SÄKERHETSINFORMATION

ENDAST FÖR HEMMABRUK • LÄS ALLA INSTRUKTIONER INNAN DU ANVÄNDER DENNA 3-I-1-DAMMSUGARE

## ⚠ VARNING

För att minska risken för brand, elstötar, personskador eller skador på egendom:

1. Kontakta inköpsstället om laddarens stickkontakt inte passar korrekt i eluttaget. Tvinga **INTE** in stickkontakten i eluttaget och gör inga försök att modifiera den.
2. Stäng av dammsugaren och dra ut stickkontakten från eluttaget för att undvika risk för elstötar och oavsiktlig påslagning vid underhåll.
3. Denna 3-i-1-dammsugare består av ett motordrivet munstycke, ett skaft och ett handtag. Dessa delar innehåller elektriska kopplingar, elektriska ledningar och rörliga delar som kan utsätta användaren för risker.
4. Kontrollera alla delar före varje användning med avseende på skador. Avbryt användningen om en del är skadad.
5. Använd endast originaldelar för byte.
6. Använd endast så som beskrivs i bruksanvisningen. Använd **INTE** 3-i-1-dammsugaren för andra ändamål än de som beskrivs i bruksanvisningen.
7. Sänk **INTE** ned i eller spraya vatten på huvudenheten av 3-i-1-dammsugaren. Rengör genom att torka av utsidan med en torr trasa.
8. Håll 3-i-1-dammsugaren och laddningsstationens sladd utom räckhåll för barn. Låt inte barn använda apparaten. Dammsugaren är inte en leksak. Noggrann uppsikt krävs när dammsugaren används i närheten av barn.
9. Apparaten kan användas av personer med nedsatt fysisk, sensorisk eller mental förmåga, eller som saknar erfarenhet och kunskap, om de har fått instruktioner om hur apparaten ska användas på ett säkert sätt och förstår vilka risker det innebär. Låt inte barn utföra rengöring och underhåll.
10. Stäng alltid av 3-i-1-dammsugaren innan du ansluter eller kopplar bort motordrivna munstycken, laddare, batterier eller andra elektriska eller mekaniska delar.
11. Vidrör **INTE** stickkontakten eller 3-i-1-dammsugaren med våta händer.
12. Använd **INTE** utan att smutsvattenbehållaren, rengöringsmedelsbehållaren, filtret eller rullborstens kåpa sitter på plats.
13. Använd endast laddaren som medföljde enheten. Användning av en felaktig laddare kan resultera i att den inte laddas, och/eller osäkra förhållanden.
14. Använd endast Shark® filter och tillbehör.
15. Placera **INGA** föremål i munstycket eller i tillbehören. Använd **INTE** dammsugaren med tilltäppta öppningar. Ta bort damm, ludd, hår eller annat som kan reducera luftflödet.
16. Använd **INTE** dammsugaren om luftflödet i munstycke eller tillbehör är tilltäppt. Stäng av 3-i-1-dammsugaren och ta bort batteriet om luftkanaler eller det motordrivna golvmunstycket är blockerat.. Ta bort alla hinder innan du sätter på dammsugaren igen.
17. Håll inte 3-i-1-dammsugarens munstycke och sugöppningar nära hår, ansikte, fingrar, fötter eller lösa kläder.
18. Använd **INTE** 3-i-1-dammsugaren om den inte fungerar som den ska eller har tappats, skadats, lämnats utomhus eller hamnat i vatten.
19. Var extra försiktig vid städning i trappor.
20. Lämna **INTE** 3-i-1-dammsugaren utan uppsikt medan den är påslagen.
21. När 3-i-1-dammsugaren är påslagen, håll den hela tiden i rörelse över mattan för att undvika skador på mattfibrerna.
22. Placera **INTE** 3-i-1-dammsugaren på instabila ytor, t.ex. stolar eller bord.

23. Använd **INTE** dammsugaren för att suga upp:
  - a) Stora föremål
  - b) Hårda eller vassa föremål (glas, spik, skruv eller mynt)
  - c) Stora dammängder (inklusive gipsdamm, aska eller kol).
  - d) Rykande eller brinnande föremål (glödande kol, cigarettfimpar eller tändstickor)
  - e) Brandfarligt eller brännbart material (tändvätska, bensin eller fotogen)
  - f) Giftiga material (t.ex. klorblekmedel, ammoniak eller avloppsrensningemedel)
24. Använd **INTE** dammsugaren på följande platser:
  - a) Dåligt upplysta områden
  - b) Utomhusområden
  - c) Utrymmen som kan innehålla explosiv eller giftig rök eller ånga (t.ex. tändvätska, bensin, fotogen, färg, färgförtunning, malmedel, eller antändbart damm)
25. Stäng av 3-i-1-dammsugaren före justering, rengöring, underhåll eller felsökning.
26. Vid regelbundet underhåll: klipp **INTE** bort något annat än hår, fibrer eller trådar som har lindats runt rullborsten.
27. Låt alla filter lufttorka helt innan de sätts tillbaka i 3-i-1-dammsugaren för att undvika att vätska dras in till elektriska komponenter.
28. Gör **INGA** försök att modifiera eller reparera 3-i-1-dammsugaren eller batteriet själv, utom det som anges i dessa anvisningar. Använd **INTE** batteriet eller 3-i-1-dammsugaren om det har modifierats eller skadats. Skadade eller modifierade batterier kan bete sig oförutsägbart vilket kan resultera i eldsvådor, explosioner eller risk för skada.
29. Använd endast rengöringsvätskor av märket Shark tillsammans med denna apparat för att undvika skador på enhetens komponenter.

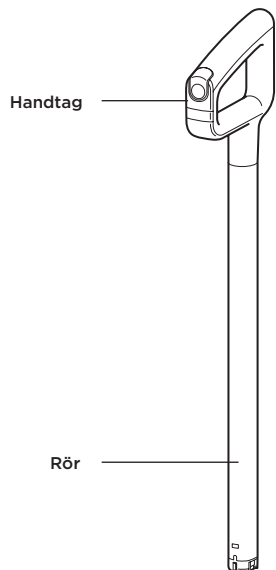
## BATTERIPAKET

30. Batteriet är 3-i-1-dammsugarens energikälla. Läs igenom och följ alla laddningsinstruktioner.
31. Stäng av 3-i-1-dammsugarens strömbrytare innan den lyfts eller bärs för att undvika oavsiktlig start. Bär **INTE** apparaten med fingret på strömbrytaren.
32. Batteripaketet kan inte repareras. Ring vår kundtjänsts hjälplinje om du har frågor och funderingar.
33. Om batteriet missbrukas kan vätska läcka ut. Undvik att komma i kontakt med denna vätska då den kan orsaka irritation eller brännskador. Om du kommer i kontakt med vätskan, skölj med vatten. Om vätskan kommer i kontakt med ögonen, sök läkarhjälp.
34. Ladda **INTE** batteriet vid temperatur under 5 °C eller över 40 °C.
35. Förvara enheten inomhus. Använd och förvara **INTE** vid temperatur under 3 °C. Se till att apparaten har nått rumstemperatur före användning.
36. Utsätt **INTE** batteriet för eld eller temperatur över 130 °C då det kan explodera.
37. För att batteriets livslängd inte ska försämrats får det inte förvaras vid temperatur under 3 °C eller över 40 °C.

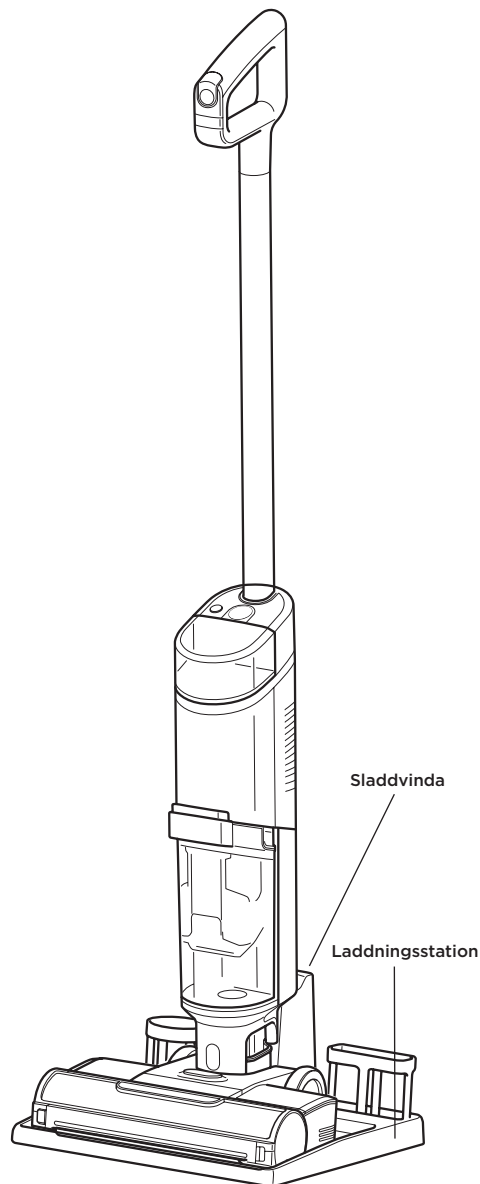
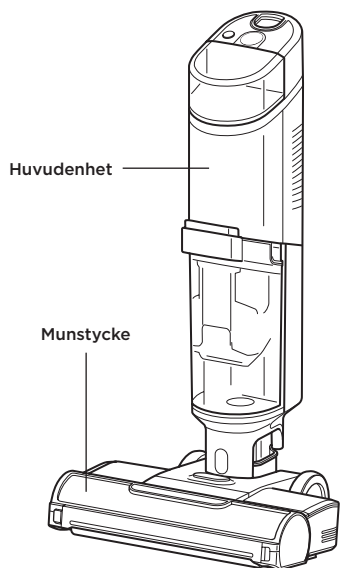
## SPARA DESSA INSTRUKTIONER

## MONTERING

1. Rikta in **röret** mot öppningen i **huvudenheten** och skjut in det så att det klickar på plats.
2. Placera **förvarings- och laddningsstationen** på golvet nära ett eluttag och sätt i stickkontakten. Linda upp överskottslängd av sladden på **sladdvindan** på laddningsstationens baksida.



(Klick)



**OBS!** När du monterar din HydroVac kan det finnas lite vatten i eller runt vattentankarna. Detta beror på att vi testar alla våra HydroVacs innan du köper dem för att säkerställa högsta kvalitet.  
**OBS!** Ta bort handtaget genom att trycka in frigöringsknappen på apparatens baksida med ett smalt verktyg och samtidigt dra röret uppåt.

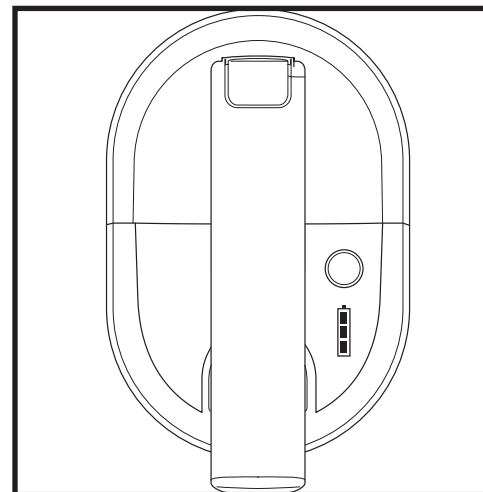
## LITIUM-JONBATTERI

Ladda upp batteriet helt före den första användningen. En full laddning tar cirka fyra timmar.

### ANVÄNDNINGSTID MED FULLADDAT BATTERI

Besök [sharkclean.com/support](http://sharkclean.com/support) online.

### LED-INDIKATOR FÖR BATTERISTRÖM OCH LADDNING



#### Laddning



Lågladdat



Halvladdat



Nästan fulladdat



Fulladdat

OBS! En full uppladdning tar cirka fyra timmar.

#### Används



Fulladdat



Halvladdat



Nästan urladdat  
(pulserar)

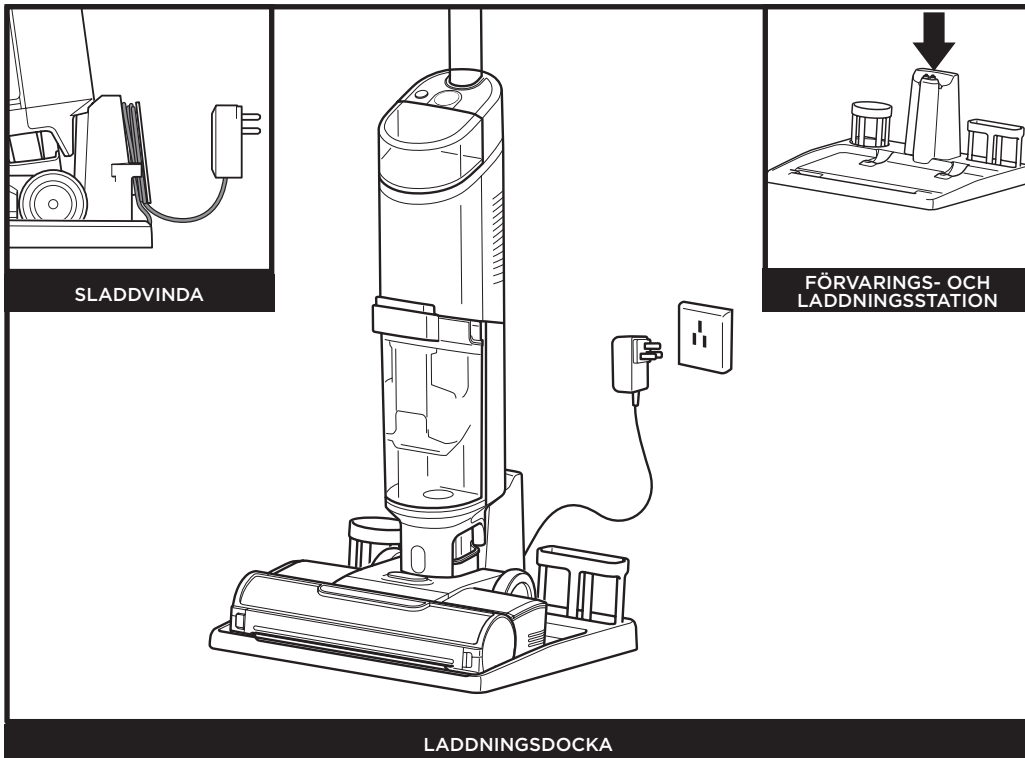


Urladdat

**OBS!** I likhet med andra litiumjonbatterier avtar Shark®-batteriets kapacitet naturligt med tiden från den fulla kapaciteten hos ett nytt batteri.

## ANVÄNDA 3-I-1-DAMMSUGAREN

### LADDA I LADDNINGSSTATIONEN



Ladda apparaten genom att placera den på förvarings- och laddningsstationen. Se till att kontaktarna på huvudenheten är inriktade mot kontaktarna på laddningsstationen.

**Batterisymbolen** på huvudenheten tänds när laddningen startar.

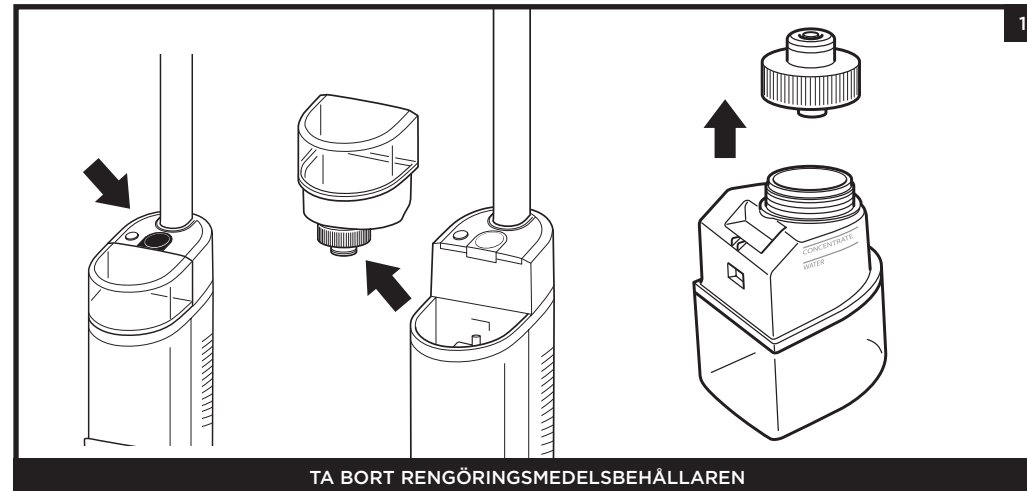
När laddningen är klar och du behöver använda apparaten igen, lyft av den från laddningsstationen.

**OBS!** Vid korrekt anslutning blinkar laddningslampan på huvudenheten och indikerar att laddningen har startat. När laddningen är klar slocknar alla indikatorerna.

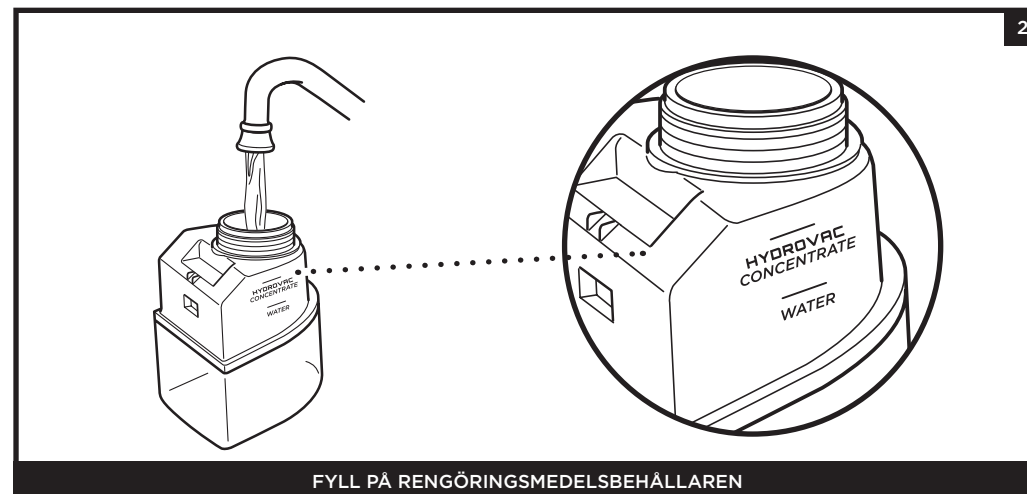
**OBS!** Huvudenheten levereras delvis uppladdad. För maximal drifttid ska batteriet laddas upp helt (cirka fyra timmar) före den första användningen. Batteriets livslängd påverkas inte av att stickkontakten lämnas inkopplad.

## ANVÄNDA 3-I-1-DAMMSUGAREN

### FYLLA PÅ RENGÖRINGSMEDELSBEHÅLLAREN



Tryck in frigöringsknappen och lyft bort **rengöringsmedelsbehållaren**.



Skruva av locket och fyll på vatten i behållaren, upp till markeringen "WATER". Fyll sedan på med Shark HydroVac™ universalrengöringsmedel upp till markeringen "SOLUTION". Skruva på locket och sätt tillbaka behållaren så att den klickar fast. Behållarens överdel ska sitta i nivå med huvudenheten.

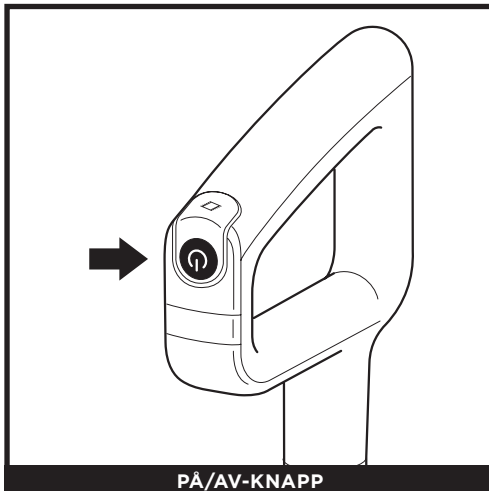
**OBS!** Använd endast Shark HydroVac universalrengöringsmedel och vatten tillsammans med denna produkt.

**OBS!** Var noga med att inte fylla rengöringslösningstanken med mer HydroVac Multi Surface Concentrate än vad som anges, eftersom detta kan orsaka ränder.

**OBS!** Utan tillräcklig vattentillförsel av rent vätskevatten i tanken så kommer HydroVac inte kunna köras.

## ANVÄNDA 3-I-1-DAMMSUGAREN

### REGLAGE



PÅ/AV-KNAPP

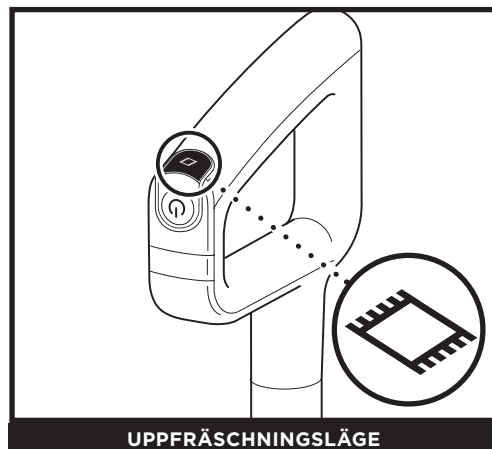
Tryck in och släpp på/av-knappen på handtaget för att slå på strömmen. Tryck på knappen igen för att stänga av strömmen.

### RENGÖRINGSLÄGEN



LÄGE FÖR HÅRDA GOLV

Använd läget för hårda golv för effektiv rengöring av hårda golv utan matta. Välj läget för hårda golv genom att vrida på apparaten och luta handtaget bakåt.



UPPFRÄSCHNINGSLÄGE

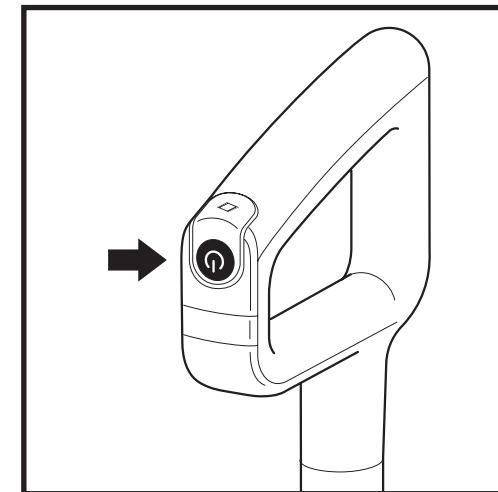
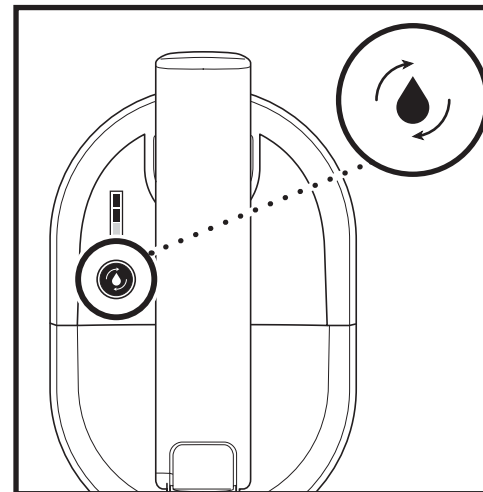
Rengör lösa mattor genom att trycka på symbolen "Uppfräschningsläge" överst på handtaget. Indikatorn "Uppfräschningsläge" tänds på huvudenheten. Stäng av Uppfräschningsläget genom att trycka på knappen igen.

**OBS!** Förhindra läckage genom att INTE placera huvudenheten på golvet. Munstycket skall alltid ligga platt mot golvet.  
**OBS!** Om du stöter på en svår fläck, använd uppfräschningsläget för förbättrad fläckrengöring.  
**OBS!** Om du stöter på en envis lukt på golvet eller mattan, fortsätt att rengöra i uppfräschningsläget tills lukten är borta.  
**OBS!** Om dina golv är grumliga, strimmiga eller fläckiga efter rengöring, kan det bero på ansamlade tvål- eller fettrester. Golvet kan kräva flera rengöringar med Hydrovac.

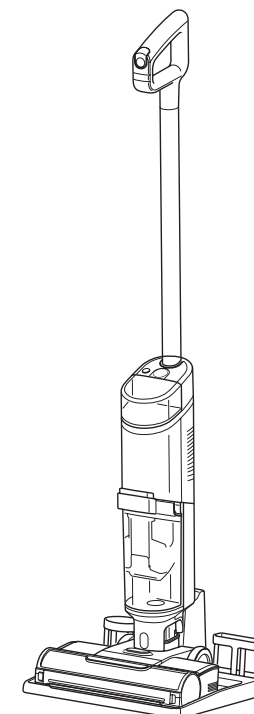
## UNDERHÅLLA 3-I-1-DAMMSUGAREN

### SJÄLVRENGÖRINGSLÄGE

Självrengöringscykeln rengör automatiskt systemet och borstrullen.  
**Rekommenderas efter varje användning**



1. Placera apparaten på förvarings- och laddningsstationen. Symbolen för självrengöringsläget ovanpå huvudenheten blinkar.
2. Töm **smutsvattenbehållaren** och kontrollera att den rena rengöringsmedelsbehållaren är minst halvfull.
3. Tryck på **på/av-knappen** för att starta självrengöringen. Ikonen kommer att pulsera under cykelns hela 2-minuterslängd
4. Ta **INTE** bort enheten från stationen under självrengöringscykeln. Symbolen slocknar när självrengöringen har avslutats.
5. Töm smutsvattenbehållaren.  
*Se LED-ordlistan för mer information om indikatorlampor under självrengöringscykeln.*

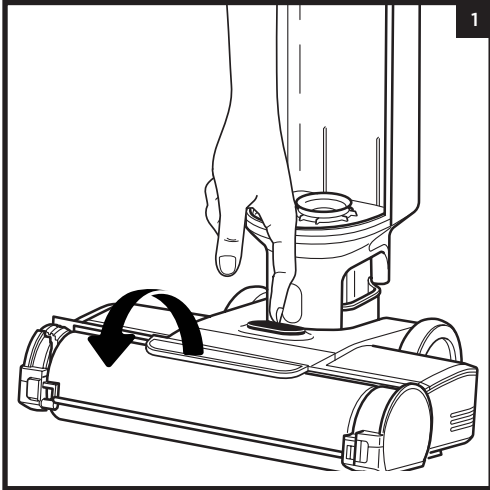


**OBS!** Kontrollera att rengöringsmedelsbehållaren är minst halvfull och att smutsvattenbehållaren är tom före självrengöring.

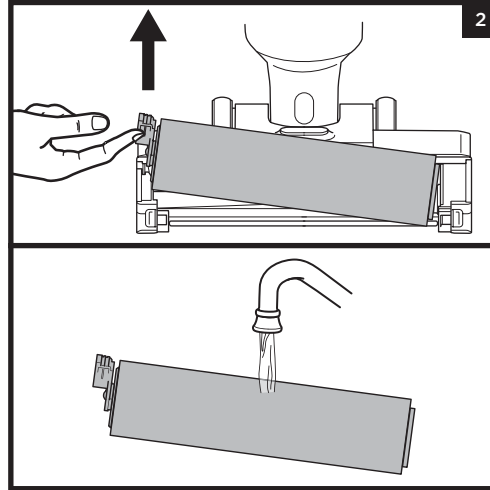
## UNDERHÅLLA 3-I-1-DAMMSUGAREN

### MANUELL RENGÖRING AV BORSTRULLEN

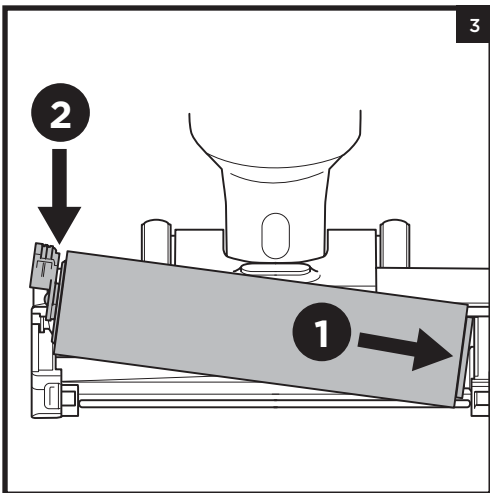
Du kan rengöra borstrullen för hand som ett alternativ till självrengöringscykeln och för att ta bort skräp eller hår som har lindat sig runt rullborsten.



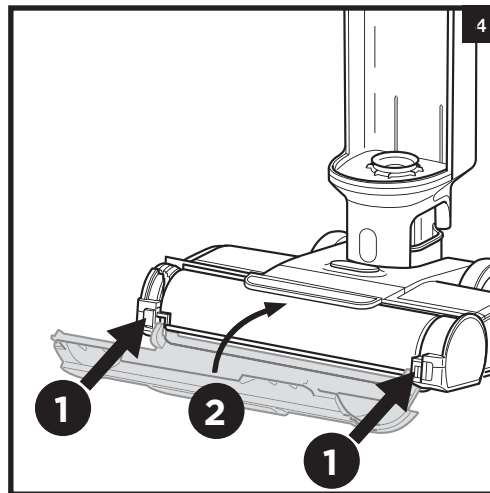
1. Tryck på knappen ovanpå munstycket och lyft av rullborstens lucka för att komma åt rullborsten.



2. Dra rullborsten uppåt i fliken på munstyckets vänstra sida.  
Tvätta noga med varmt vatten. Låt rullborsten lufttorka på väl ventilerad plats i minst 24 timmar.



3. Sätt tillbaka rullborsten genom att rikta in fördjupningarna i rullborstens ändrar mot navet till höger på munstyckets insida och tryck sedan ned borsten på vänster sida. Efter monteringen ska rullborstens flik vara i nivå med vänster sida av munstycket.

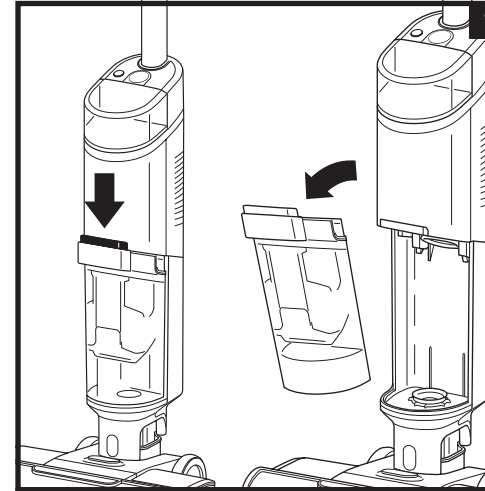


4. Montera tillbaka rullborstens lock genom att först sätta i hakarna på enheten. Hakarna finns under locket. Tryck ned locket så att det klickar på plats.

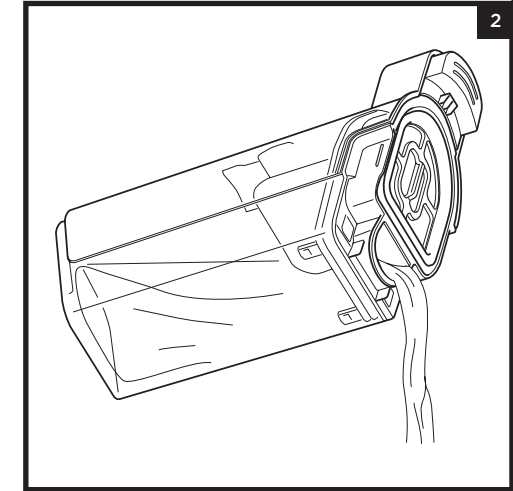
**OBS!** Tvätta inte rullborsten i disk- eller tvättmaskin. Byt ut rullborsten var sjätte månad.

## UNDERHÅLLA 3-I-1-DAMMSUGAREN

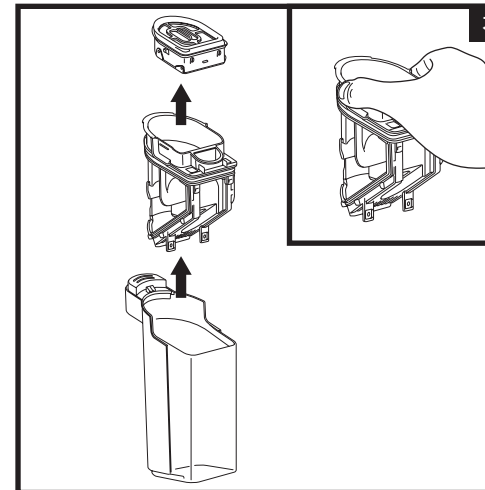
### RENGÖRA SMUTSVATTENBEHÅLLAREN



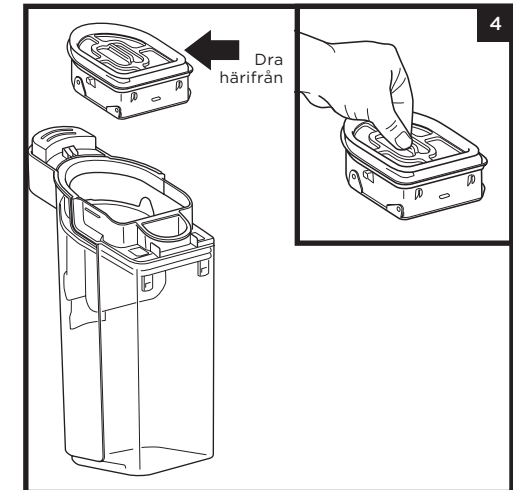
1. Ta bort smutsvattenbehållaren genom att trycka in frigöringsknappen och dra ut behållaren.



2. För att endast tömma ut smutsvattnet: håll ut det genom **Express Clean-pipen** på baksidan av smutsvattenbehållaren.



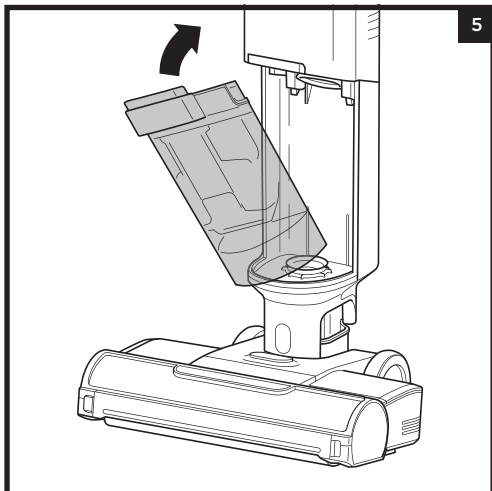
3. Töm ur fast skräp genom att lyfta ut **smutsavskiljaren**. Håll i fördjupningarna på smutsavskiljarens sidor och lyft ut det. Töm skräpet i soptunnan. Om smutsvatten finns kvar i behållaren kan det hällas i ett avlopp. Rengör genom att skölja ur filtret och behållaren med vatten.



4. Rengör filtret i smutsavskiljarens överdel varje månad. Dra ut filtret och rengör för hand med tvål och varmt vatten. Låt filtret lufttorka helt på en väl ventilerad plats innan det sätts tillbaka.

**OBS!** Byt ut filtret var **sjätte månad**.

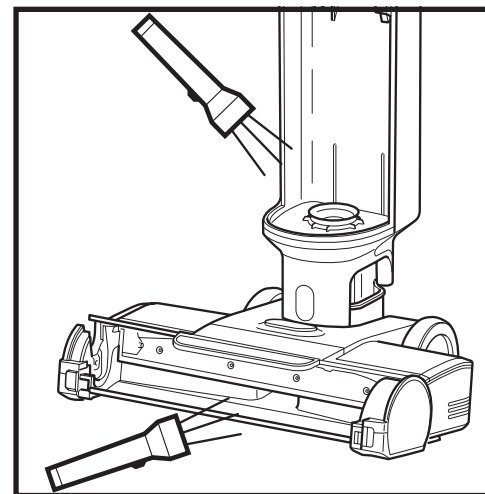
**OBS!** Rengör inte smutsvattenbehållaren i disk- eller tvättmaskin.



5. Låt smutsvattenbehållaren och smutsavskiljaren lufttorka i minst 24 timmar efter rengöring. Sätt tillbaka behållaren genom föra in dess nedre del i huvudenhetens öppning och luta sedan behållaren bakåt tills den klickar på plats.

KONTROLLERA BLOCKERINGAR

Kontrollera om något blockerar eller har fastnat i rullborsten om du kör över ett vasst föremål eller hör ett konstigt ljud när du dammsuger.



1. Stäng av apparaten.
2. Ta bort rullborstens lock, rullborsten och smutsvattenbehållaren.
3. Kontrollera öppningar och ta bort eventuellt skräp som har fastnat.
4. Sätt tillbaka rullborsten och locket.

BESTÄLLNING AV PÅFYLNINGAR OCH DELAR

Byt ut filtret och borstrullen var sjätte månad.

Använd endast Shark HydroVac-koncentrat eller vatten med Shark HydroVac.

För att beställa borstrullar, filter, Shark HydroVac Multi-Surface Concentrate, besök [sharkclean.eu](http://sharkclean.eu) eller skanna QR-koden nedan.



**OBS!** Om 3-i-1-dammsugaren fortfarande inte fungerar, Kontakta kundtjänst på +44 800 862 0453 eller [www.sharkclean.eu](http://www.sharkclean.eu)



## SCENARIO






## VISUELL

## DETALJER



## ENHET ANVÄNDS

Enstaka batteriikon är <b>på</b> .	 Fast.	Låg batterinivå. Obs - du kommer inte att kunna köra en självrengöringscykel.
Självrengöringsikonen <b>pulserar</b> .	 Pulserar	Placera enheten på dockan medan självrengöringsikonen pulserar. Tryck på strömknappen för att köra en självrengöringscykel.
Enstaka batteriikon <b>pulserar</b> .	 Pulserar	Batteriet är nästan urladdat.
Självrengöringsikonen är <b>släckt</b> .	 Av	Otillräcklig batteritid för att köra självrengöringscykel efter användning.





## ENHETEN PLACERAS PÅ DOCKAN

Batteriikonerna pulserar.	 Pulserar	Enheten laddas
Självrengöringsikonen är påslagen.	 På	Tillräcklig batteritid för att köra en självrengöringscykel Tryck på strömknappen för att köra en självrengöringscykel
Självrengöringsikonen är avstängd.	 Av	Otillräcklig batteritid för att köra en självrengöringscykel Vänta tills självrengöring slås på för att köra en självrengöringscykel
Power-knappen trycks in för att aktivera självrengöringscykeln. Batteriikoner och självrengöringsikon blinkar tre gånger.	 Blinkning x3	Enheten laddas. Otillräcklig batteritid för att köra en självrengöringscykel Vänta tills självrengöringsikonen slås på för att köra en självrengöringscykel
Power-knappen trycks in för att aktivera självrengöringscykeln. Självrengöringsikonen pulserar.	 Pulserar	Självrengöringscykeln körs. Självrengöringsikonen stängs av när cykeln är klar. Batteriikonerna tänds och enheten börjar laddas

SJÄLVRENSCYKEL PÅGÅR; PAUS AV  
SJÄLVRENANDE CYKEL

Självrengöringsikonen blinkar. Den blå vattendroppikonen blinkar.	 Blinkar	Ren vätsketank är tom. Fyll rengöringsmedelsbehållaren och tryck på strömknappen för att återuppta självrengöringscykeln.
Självrengöringsikonen blinkar. Den röda vattendroppikonen blinkar.	 Blinkar	Smutsvattenbehållaren är full. Töm smutsvattenbehållaren och tryck på strömknappen för att återuppta självrengöringscykeln

ENHET ANVÄNDS;  
RENGÖRINGSFUNKTIONER STÄNGS AV

Den blå vattendroppikonen blinkar.	 Blinkar	Ren vätsketank är tom. Fyll rengöringsmedelsbehållaren, tryck på strömknappen för att återuppta rengöringen
Den röda vattendroppikonen blinkar.	 Blinkar	Smutsvattenbehållaren är full. Töm smutsvattenbehållaren. Tryck på strömknappen, återuppta rengöringen. *Om detta är ett oriktigt fel, ta bort fastämnesavskiljaren och rengör fullständigt. Låt delen torka i 24 timmar eller torka manuellt.
Den röda vattendroppikonen blinkar. Den röda ikonen för uppfräschningsläge blinkar.	 Blinkar	Locket till borstrullen har tagits bort. Fäst borstrullskåpan. Tryck på strömknappen för att återuppta rengöringen.
Den röda vattendroppikonen blinkar. Den röda ikonen för uppfräschningsläge blinkar.	 Blinkar osynkroniserat	Rullborsten har fastnat. Ta bort borstrullens lock och borstrullen. Ta bort alla föremål som kan orsaka att borstrullen fastnar. Tryck på strömknappen för att återuppta rengöringen.

## TRE (3) ÅRS BEGRÄNSAD GARANTI

Kunder som köper en produkt i Storbritannien erhåller de förmåner som följer av laglig rätt beträffande produktens kvalitet (dina "lagstadgade rättigheter"). Du kan åberopa dessa rättigheter mot din återförsäljare. Vi på Shark® är dock så säkra på våra produkters kvalitet, att vi ger den ursprungliga produktägaren en extra fabriksgaranti på upp till tre år (2 år som standard plus 1 år när du registrerar dig). Dessa villkor gäller endast vår fabriksgaranti. Dina lagstadgade rättigheter påverkas inte.

Villkoren nedan beskriver förutsättningarna för och omfattningen av vår garanti. De påverkar inte dina lagstadgade rättigheter eller återförsäljarens skyldigheter och inte heller ditt avtal med återförsäljaren.

Litiumjonbatteripaketet täcks inte av den treåriga (3) garantin (se batterigarantin på nästa sida)

**Shark®-garantier**

En hushållsutrustning såsom en dammsugare är en avsevärd investering. Din nya apparat ska fungera korrekt under lång tid. Den medföljande garantin återspeglar tillverkarens förtroende för sin produkt- och tillverkningskvalitet.

Varje apparat från Shark® levereras med en kostnadsfri garanti på delar och arbete. Vår kundtjänst (+44) 0800 862 04 53 är öppen måndag till fredag kl. 9.00-18.00. Och du kommer direkt i kontakt med en representant för Shark® (\* avgifter kan tillkomma). Support erbjuds även via Internet på [www.sharkclean.eu](http://www.sharkclean.eu)

**Hur registrerar jag min utökade Shark®-garanti?**

Du kan registrera din garanti på vår webbplats inom 28 dagar från köpet. För att spara tid bör du ha följande information om din apparat till hands:

- Datum för köpet av apparaten (kvitto eller leveranssedel)
- Registrera produkten genom att besöka [www.sharkclean.eu/uk/register-guarantee](http://www.sharkclean.eu/uk/register-guarantee). Produkter som köpts direkt från Shark® registreras automatiskt.

**VIKTIGT**

- Ett (2) års garanti och förlängd garanti med två (1) år på din produkt gäller från inköpsdatum.
- Spara alltid kvittot. Skulle du behöva utöka garantin behöver vi kvittot för att bekräfta dina uppgifter. Om du inte kan visa upp ett giltigt kvitto kan det ogiltigförklara den utökade garantin.

**Vilka är fördelarna med att registrera produkten för kostnadsfri Shark®-garanti?**

När du registrerar din produkt har vi dina uppgifter till hands om vi behöver ta kontakt. Om du dessutom går med på att ta emot meddelanden från oss kan du också få tips och råd om hur du får största möjliga nytta av din Shark®-dammsugare samt få reda på de senaste nyheterna från Shark® om dess nya tekniska lösningar och lanseringar. Om du registrerar produkten på vår webbplats får du genast en bekräftelse om att vi har tagit emot dina uppgifter.

**Under hur lång tid gäller garantin för nya Shark®-apparater?**

Vår tilltro till vår design och kvalitetskontroll innebär att din nya Shark®-dammsugare har en garanti på sammanlagt tre år (2 år plus 1 år vid registrering).

**Vad täcks av den kostnadsfria Shark®-garantin?**

Reparation eller byte av din Shark®-apparat (enligt Sharks gottfinnande), inklusive alla delar och arbete. En Shark®-garanti gäller utöver dina lagliga rättigheter som köpare.

**Vad täcks inte av den kostnadsfria Shark®-garantin?**

1. Blockeringar - För information om hur du avlägsnar blockeringar på din 3-i-1-dammsugare, se instruktionerna.
2. Normalt slitage såsom borstrulle, säkring, drivrem, batterier, slang osv.
3. Oavsiktlig skada, fel orsakade av oaktsamhet, missbruk, felaktig användning, försummelse, vårdslös användning eller hantering av dammsugaren i strid mot medföljande bruksanvisning från Shark®.
4. Användning av dammsugaren för något annat än normala hushållsändamål.
5. Användning av delar som inte har monterats eller installerats i enlighet med bruksanvisningen.
6. Användning av andra reservdelar och tillbehör som inte är Shark® originaldelar.
7. Felaktig installation (om den inte har utförts av Shark®).
8. Reparationer eller ändringar som utförts av andra parter än Shark® eller dess ombud.
9. Litium-jon-batteripaketet. Se nästa sida för batteriets garanti.

**Vad händer när min garanti går ut?**

Shark® utvecklar inte produkter som bara håller en begränsad tid. Vi välkomnar våra kunder som önskar reparation av sina dammsugare efter garantitiden. Kontakta i så fall vår avgiftsfria kundtjänst på (+44) 0800 862 0453 och fråga om vårt erbjudande efter att garantin har utgått på (+44) 0800 862 0453.

**Var kan jag köpa äkta Shark® originalreservdelar och tillbehör?**

Shark® reservdelar och tillbehör utvecklas av samma ingenjörer som har utvecklat din Shark®-dammsugare. Du hittar ett fullständigt sortiment av Shark®-tillverkade reservdelar och tillbehör till alla Shark®-apparater på [www.sharkclean.eu](http://www.sharkclean.eu).

Kom ihåg att skador som orsakas av användning av reservdelar som inte kommer från Shark® inte täcks av garantin.

## TVÅ (2) ÅRS BEGRÄNSAD BATTERIGARANTI

Kunder som köper en produkt i Storbritannien erhåller de förmåner som följer av laglig rätt beträffande produktens kvalitet (dina "lagstadgade rättigheter"). Du kan åberopa dessa rättigheter mot din återförsäljare. Vi på Shark® är dock så säkra på våra produkters kvalitet att vi ger dig en extra fabriksgaranti på upp till två år på batteriet (ett år som standard plus ett när du registrerar produkten). Dessa villkor gäller endast vår fabriksgaranti. Dina lagstadgade rättigheter påverkas inte.

Varje apparat från Shark® levereras med en kostnadsfri garanti på delar och arbete. Vår kundtjänst (+44 (0) 800 862 04 53) är öppen måndag till fredag kl. 9.00-18.00. Det är gratis att ringa och du kommer direkt i kontakt med en representant för Shark®. Du kan också få support på [www.sharkclean.eu](http://www.sharkclean.eu)

**VIKTIGT**

- Fabriksgarantin täcker din produkt under två (2) år från och med inköpsdatumet.
- Behåll ditt kvitto hela tiden. Skulle du behöva använda din garanti behöver vi kvittot för att bekräfta att den information du ger oss är korrekt. Om du inte kan uppvisa ett giltigt kvitto kan garantin förverkas.

**Hur länge gäller garantin för nya Shark®-batterier?**

Vi är så övertygade om våra produkters kvalitet att vi lämnar garanti på din Shark®-dammsugares batteri i sammanlagt ett år som standard, ett år vid registrering.

**Vad täcks av den kostnadsfria Shark®-garantin?**

Reparation eller ersättning av Shark®-batteriet (Shark avgör om den ska ersättas eller repareras), inklusive reservdelar och arbete. En Shark®-garanti gäller utöver dina lagliga rättigheter som köpare.

**Vad täcks inte av den kostnadsfria Shark®-garantin?**

1. Normalslitage av delar som kräver regelbundet underhåll och/eller byte så att din enhet ska fungera som den ska.
2. Oavsiktlig skada, fel orsakade av oaktsamhet, missbruk, felaktig användning, försummelse, vårdslös användning eller hantering av dammsugaren i strid mot medföljande bruksanvisning från Shark®.
3. Användning av batteriet till annat än drivning av 3-i-1-dammsugaren.
4. Användning av delar som inte har monterats eller installerats i enlighet med dessa instruktioner.
5. Användning av andra reservdelar och tillbehör än originaldelar från Shark®.
6. Felaktig installation (om den inte har utförts av Shark®).

**Var kan jag köpa äkta Shark® originalreservdelar och tillbehör?**

Shark® reservdelar och tillbehör utvecklas av samma ingenjörer som har utvecklat din Shark®-dammsugare. Du hittar ett fullständigt sortiment av Shark®-tillverkade reservdelar och tillbehör till alla Shark®-apparater på [www.sharkclean.eu](http://www.sharkclean.eu).

Kom ihåg att skador som orsakas av användning av reservdelar som inte kommer från Shark® inte täcks av din garanti.





## LÆS DENNE VEJLEDNING OMHYGGELEGT IGENNEM OG GEM DEN TIL FREMTIDIGE OPSLAG.

Denne brugervejledning er udarbejdet for at hjælpe dig med at få en fuldstændig forståelse af din nye trådløse 3-i-1-støvsuger, Shark HydroVac™. Illustrationerne kan afvige fra det aktuelle produkt. Vi bestræber os hele tiden på at forbedre vores produkter, og derfor kan specifikationer i denne vejledning blive ændret uden varsel.

SHARK og SHARKCLEAN er registrerede varemærker tilhørende Operating LLC.

© 2023 SharkNinja Operating LLC. TRYKT I KINA

## BITTE AUFMERKSAM DURCHLESEN UND ZUR INFORMATION AUFBEWAHREN.

Diese Bedienungsanleitung hilft Ihnen dabei, alle Funktionen und Merkmale Ihres neuen Shark HydroVac™ 3-in-1 Akku-Staubsaugers zu verstehen.

Die Abbildungen können vom tatsächlichen Produkt abweichen. Im ständigen Bemühen um die fortlaufende Verbesserung unserer Produkte behalten wir uns Änderungen der hierin enthaltenen Spezifikationen ohne Ankündigung vor.

SHARK und SHARK HYDROVAC sind eingetragene Marken von SharkNinja Operating LLC.

© 2023 SharkNinja Operating LLC. GEDRUCKT IN CHINA

## PLEASE READ CAREFULLY AND KEEP FOR FUTURE REFERENCE.

This Instruction Booklet is designed to help you get a complete understanding of your new Shark HydroVac™ Cordless 3-in-1 Cleaner.

Illustrations may differ from actual product. We are constantly striving to improve our products, therefore the specifications contained herein are subject to change without notice.

SHARK and SHARK HYDROVAC are registered trademarks in the European union of SharkNinja Operating LLC.

© 2023 SharkNinja Operating LLC. PRINTED IN CHINA.

## LEE ESTE DOCUMENTO CON ATENCIÓN Y GUÁRDALO PARA FUTURAS CONSULTAS.

Este manual de instrucciones está diseñado para ayudarte a entender perfectamente cómo funciona tu nueva aspiradora sin cable 3 en 1 Shark HydroVac™.

Las ilustraciones pueden variar con respecto al producto. Nos esforzamos continuamente por mejorar nuestros productos. Así pues, las especificaciones incluidas en la presente guía están sujetas a cambios sin aviso previo.

SHARK y SHARK HYDROVAC son marcas registradas de SharkNinja Operating LLC.

© 2023 SharkNinja Operating LLC. IMPRESO EN CHINA

## À LIRE ATTENTIVEMENT ET À CONSERVER POUR CONSULTATION ULTÉRIEURE.

Cette notice d'utilisation a été conçue pour vous aider à comprendre parfaitement le fonctionnement de votre nouvel aspirateur 3-en-1 sans fil Shark HydroVac™.

Les illustrations peuvent être différentes du produit réel. Nous nous efforçons d'améliorer constamment nos produits.

Par conséquent, les spécifications contenues dans ce manuel peuvent être modifiées sans préavis.

SHARK et SHARK HYDROVAC sont des marques déposées de SharkNinja Operating LLC.

© 2023 SharkNinja Operating LLC. IMPRIMÉ EN CHINE

## SI PREGA DI LEGGERE ATTENTAMENTE IL MANUALE D'USO E DI CONSERVARLO PER FARVI RIFERIMENTO IN FUTURO.

Il presente Manuale d'uso ha lo scopo di aiutare l'utente ad acquisire una conoscenza completa della tua nuova scopa elettrica 3-in-1 Shark HydroVac™.

Il prodotto illustrato può essere diverso dal prodotto effettivo. Shark si impegna costantemente per migliorare i propri prodotti, pertanto le specifiche descritte nel presente documento possono essere soggette a modifica senza preavviso.

SHARK e SHARK HYDROVAC sono marchi registrati di SharkNinja Operating LLC.

© 2023 SharkNinja Operating LLC. STAMPATO IN CINA

**SharkNinja Europe Limited,**  
**3150 Century Way,**  
**Thorpe Park,**  
**Leeds**  
**LS15 8ZB, UK**

## LEES DEZE HANDLEIDING GOED DOOR EN BEWAAR DEZE VOOR TOEKOMSTIG GEBRUIK.

Deze bedieningshandleiding is gemaakt om u te helpen bij het gebruik van uw nieuwe Shark HydroVac™ draadloze 3-in-1 stofzuiger.

De afbeeldingen kunnen afwijken van het werkelijke product. Wij streven er constant naar onze producten te verbeteren. Daarom zijn de specificaties in dit document onderhevig aan wijzigingen zonder voorafgaande kennisgeving.

SHARK en SHARKCLEAN zijn geregistreerde handelsmerken van SharkNinja Operating LLC.

© 2023 SharkNinja Operating LLC. GEDRUKT IN CHINA

## LES NØYE GJENNOM OG OPPBEVAR FOR FREMTIDIG REFERANSE.

Denne bruksanvisningen er ment til å hjelpe deg med å få en fullstendig forståelse av din nye Shark HydroVac™ trådløse 3-i-1 støvsuger.

Illustrasjonene kan avvike fra det faktiske produktet. Vi jobber kontinuerlig for å forbedre produktene våre, derfor kan spesifikasjonene nevnt her bli endret uten videre varsel.

SHARK og SHARK HYDROVAC er registrerte varemærker som tilhører SharkNinja Operating LLC.

© 2023 SharkNinja Operating LLC. TRYKKET I KINA

## LEIA COM ATENÇÃO E GUARDE PARA CONSULTAS FUTURAS.

Este Livro de Instruções foi concebido para o ajudar a compreender totalmente o seu novo aspirador sem fios 3 em 1 Shark HydroVac™.

As ilustrações podem diferir do produto real. Estamos continuamente a melhorar os nossos produtos, pelo que as especificações aqui contidas estão sujeitas a alterações sem aviso prévio.

SHARK e SHARK HYDROVAC são marcas registadas da SharkNinja Operating LLC.

© 2023 SharkNinja Operating LLC. IMPRESSO NA CHINA

## LUE OPAS HUOLELLISESTI JA SÄILYTÄ SE TULEVAAN TARVETTA VARTEN.

Tämän käyttöoppaan tarkoituksena on auttaa sinua ymmärtämään täysin uuden johdottoman Shark HydroVac™ 3-in-1 -imurin käyttöä ja toimintaa.

Kuvat saattavat näyttää erilaisilta kuin varsinaisen tuote. Pyrimme jatkuvasti parantamaan tuotteitamme.

Siksi tässä annetut tiedot voivat muuttua milloin tahansa ilman erillistä ilmoitusta.

SHARK ja SHARK HYDROVAC ovat SharkNinja Operating LLC -yhtiön rekisteröityjä tavaramerkkejä.

© 2023 SharkNinja Operating LLC. PAINETTU KIINASSA

## LÄS INSTRUKTIONERNA NOGA OCH BEHÅLL DEM FÖR FRAMTIDA BRUK.

Den här instruktionsboken är avsedd för att hjälpa dig med all information du behöver om din nya Shark HydroVac™ sladdlösa 3-i-1-dammsugare.

Illustrationerna kan avvika från den verkliga produkten. Vi strävar ständigt efter att förbättra våra produkter, och därför kan specifikationerna i detta dokument ändras utan föregående meddelande.

SHARK och SHARK HYDROVAC är registrerade varumärken som tillhör SharkNinja Operating LLC.

© 2023 SharkNinja Operating LLC. TRYCKT I KINA

**SharkNinja Germany GmbH,**  
**Rotfeder-Ring 9,**  
**60327 Frankfurt am Main,**  
**Germany**