

# Einrichtung des Shark® Cordless Detect Pro IW1000 **WICHTIGE SICHERHEITSHINWEISE**



**WARNUNG: UM DIE VERLETZUNGSGEFAHR ZU VERRINGERN, MUSS DER BENUTZER DIE GEBRAUCHSANWEISUNG LESEN  
• NUR FÜR DEN HAUSGEBRAUCH**

**Um Stromschläge oder unbeabsichtigtes Einschalten zu vermeiden, schalten Sie das Gerät vor der Wartung aus und entfernen Sie den Ionen-Akku. HINWEIS: Falls Sie empfindliche Teppiche oder Wollteppiche haben, insbesondere Schlingenpolteppiche, probieren Sie den Staubsauger bitte zuerst an einer unauffälligen Stelle aus, um sicherzustellen, dass die rotierenden Bürstenrollen die Teppichfasern nicht beschädigen oder herausziehen.**

## **! WARNUNG**

**Um das Risiko von Feuer, Stromschlägen, Verletzungen oder Sachschäden zu verringern, müssen bei der Verwendung eines Elektrogeräts stets die folgenden grundlegenden Vorsichtsmaßnahmen befolgt werden:**

1. Dieser Staubsauger besteht aus einer motorisierten Düse, einem Saugrohr und einem Handstaubsauger. Diese Komponenten enthalten elektrische Anschlüsse, elektrische Leitungen und bewegliche Teile, von denen eine Gefahr für den Benutzer ausgehen kann.
  2. Inspizieren Sie sämtliche Komponenten vor der Verwendung auf Schäden. Ist eine Komponente beschädigt, dürfen Sie den Staubsauger nicht verwenden.
  3. Verwenden Sie ausschließlich identische Ersatzteile.
  4. Der Staubsauger beinhaltet keine Ersatzteile.
  5. Verwenden Sie das Gerät nur wie in diesem Handbuch beschrieben. Verwenden Sie den Staubsauger **AUSSCHLIEßLICH** für die in diesem Handbuch angegebenen Zwecke.
  6. Mit Ausnahme der Filter und des Staubbehälters dürfen Teile des Staubsaugers **NICHT** mit Wasser oder anderen Flüssigkeiten in Kontakt kommen.
  7. Kinder dürfen keinen Zugriff auf das Gerät und das Kabel haben. Das Gerät darf **NICHT** von Kindern verwendet werden. Dieses Produkt darf **NICHT** als Spielzeug verwendet werden. Falls das Gerät in der Nähe von Kindern betrieben werden soll, müssen diese unbedingt beaufsichtigt werden.  
**ALLGEMEINER GEBRAUCH**
  8. Dieses Gerät kann unter Aufsicht oder nach ausreichender Einweisung von Personen mit verminderten physischen, sensorischen oder geistigen Fähigkeiten oder einem Mangel an Erfahrung und Kenntnissen verwendet werden, wenn sie die damit verbundenen Risiken kennen. Reinigungstätigkeiten und durch den Anwender vorzunehmende Wartungsarbeiten dürfen nicht von Kindern durchgeführt werden.
  9. Schalten Sie den Staubsauger jedes Mal aus, wenn Sie elektrische Kabel, motorisierte Düsen, Ladegeräte, Akkus oder andere elektrische oder mechanische Teile anschließen bzw. entfernen.
  10. Berühren Sie **NIEMALS** Stecker oder Staubsauger mit nassen Händen.
  11. Verwenden Sie das Gerät **NIE** ohne Staubbehälter, Motornachfilter, Filter vor dem Motor und Bürstenrolle.
  12. Verwenden Sie ausschließlich Filter und Zubehör der Marke Shark®. Ansonsten erlischt die Garantie.
  13. Stecken Sie **KEINE** Gegenstände in die Düse oder Zubehöröffnungen.
  14. Benutzen Sie das Gerät **NICHT**, wenn eine Öffnung blockiert ist; halten Sie die Öffnung immer frei von Staub, Fusseln, Haaren und allem, was den Luftstrom einschränken könnte.
  15. Benutzen Sie das Gerät **NICHT**, wenn der Luftstrom von Düse oder Zubehör eingeschränkt ist. Falls Luftwege oder Motorbodendüse blockiert sind, schalten Sie den Staubsauger aus. Beseitigen Sie alle Blockaden, bevor Sie das Gerät wieder in Betrieb nehmen.
  16. Halten Sie die Düse und alle Öffnungen des Staubsaugers von Haaren, Gesicht, Fingern, bloßen Füßen oder loser Kleidung fern.
  17. Benutzen Sie das Gerät **NICHT**, falls der Staubsauger nicht ordnungsgemäß funktioniert bzw. fallen gelassen oder beschädigt, in Wasser getaucht oder im Freien stehen gelassen wurde.
  18. Seien Sie besonders vorsichtig, wenn Sie Treppenstufen reinigen.
  19. Lassen Sie den Staubsauger **NICHT** unbeaufsichtigt, während er eingeschaltet ist.
  20. Halten Sie den Staubsauger, solange er eingeschaltet ist, auf Teppichen immer in Bewegung, damit es zu keinen Schäden an den Teppichfasern kommt.
  21. Stellen Sie den Staubsauger **NICHT** auf instabile Oberflächen wie Stühle oder Tische.
  22. Verwenden Sie das Gerät **NICHT**, um Folgendes aufzusaugen:
    - a) Flüssigkeiten
    - b) Große Gegenstände
    - c) Harte oder spitze Gegenstände (Glas, Nägel, Schrauben oder Münzen)
    - d) Große Mengen an Staub (einschließlich Staub von Trockenwänden, Kaminasche oder Glut). **NICHT** als Aufsatz für Elektrowerkzeuge zur Staubaufnahme verwenden.
    - e) Rauchende oder brennende Gegenstände (heiße Kohlen, Zigarettenstummel oder Streichhölzer)
    - f) Entzündliche oder brennbare Materialien (Feuerzeugflüssigkeit, Benzin oder Kerosin)
    - g) Toxische Stoffe (wie Chlorbleiche, Ammoniak oder Abflussreiniger)
  23. Verwenden Sie das Gerät **NICHT** in folgenden Bereichen:
    - a) In schwach beleuchteten Bereichen
    - b) Auf feuchten oder nassen Oberflächen
    - c) In Außenbereichen
    - d) In Bereichen, die abgeschlossen sind und möglicherweise explosive oder toxische Gase oder Dämpfe enthalten (wie Flüssigkeit von Feuerzeugen, Benzin, Kerosin, Lack, Farbverdünner, Mottenschutzmittel oder entflammbarer Staub)
  24. Schalten Sie den Staubsauger aus, bevor Sie das Ladegerät herausziehen bzw. einstecken.
  25. Schalten Sie den Staubsauger vor jeder Einstellung, Reinigung, Wartung oder Fehlersuche aus.
  26. Schneiden Sie beim Reinigen bzw. routinemäßigen Warten **AUSSCHLIEßLICH** Haare, Fasern oder Fäden ab, die sich um die Bürstenrollen gelegt haben.
  27. Lassen Sie alle Filter vollständig an der Luft trocknen, bevor Sie diese wieder in den Staubsauger einsetzen, damit keine Flüssigkeiten in die elektrischen Teile gesaugt werden.
  28. Versuchen Sie **NICHT** den Staubsauger bzw. den Akku selbst zu verändern oder zu reparieren, es sei denn, der Vorgang wird in diesem Handbuch beschrieben. Verwenden Sie den Akku oder Staubsauger **NICHT**, wenn er verändert oder beschädigt wurde. Beschädigte oder veränderte Akkus können zu unvorhersehbarem Verhalten und somit zu Bränden, Explosionen und Verletzungsrisiken führen.
  29. Schalten Sie das Gerät stets aus, bevor Sie die motorisierte Düse oder das Handgerät anbringen oder entfernen.
- AKKU-PACK**
30. Der Akku dient als Stromquelle für den Staubsauger. Lesen und befolgen Sie alle Anweisungen zum Aufladen.
  31. Um ein versehentliches Starten zu verhindern, stellen Sie sicher, dass der Staubsauger ausgeschaltet ist, bevor Sie ihn anheben oder tragen. Berühren Sie beim Tragen des Geräts **NICHT** den Netzschalter.
  32. Verwenden Sie ausschließlich das mitgelieferte Ladegerät. Die Verwendung eines falschen Ladegeräts könnte dazu führen, dass das Gerät nicht auflädt und/oder Sicherheitsmängel entstehen. Ein Ladegerät, das speziell für einen Akku geeignet ist, kann eine Gefahr oder ein Brandrisiko darstellen, wenn es für einen anderen Akku verwendet wird.
  33. Halten Sie den Akku fern von allen metallischen Gegenständen wie Büroklammern, Münzen, Schlüsseln, Nägeln oder Schrauben. Das Kurzschließen der Akkuladungen kann zu Bränden und Verbrennungen führen.
  34. Bei falscher Handhabung könnten Flüssigkeiten aus dem Akku austreten. Kontakt mit solchen Flüssigkeiten muss unbedingt vermieden werden, da er zu Reizungen und Verbrennungen führen kann. Bei Kontakt unbedingt gründlich mit Wasser abwaschen. Sollte die Flüssigkeit in die Augen geraten, suchen Sie unverzüglich einen Arzt auf.
  35. Der Akku sollte nicht bei Temperaturen unter 3 °C oder über 40 °C aufbewahrt werden, um eine lange Akkuladungszeit zu gewährleisten.
  36. Laden Sie den Akku **NICHT** bei Temperaturen unter 5 °C oder über 40 °C auf. Bei unregelmäßiger Aufladung oder Aufladung bei Temperaturen außerhalb des festgelegten Bereichs kann es zu Schäden am Akku und einem erhöhten Brandrisiko kommen.
  37. Bewahren Sie das Gerät nicht im Freien auf. Verwenden und lagern Sie das Gerät **NICHT** bei Temperaturen unter 3 °C. Stellen Sie vor Gebrauch sicher, dass das Gerät Zimmertemperatur hat.
  38. Setzen Sie den Akku **NIEMALS** Flammen oder Temperaturen über 130 °C aus, da dies zu einer Explosion führen kann.
  39. Verwenden Sie das Gerät ausschließlich mit den speziell dafür entwickelten Akkus. Der Gebrauch jeglicher anderer Akkus kann zu Verletzungen und Bränden führen.
  40. Trennen Sie den Akku vom Gerät, bevor Sie Anpassungen vornehmen, Zubehörtteile wechseln oder das Gerät lagern. Solche Schutzmaßnahmen reduzieren das Risiko, dass das Gerät versehentlich eingeschaltet wird.
  41. Verwenden Sie die Serie IW1000 nur mit Shark® Akku- Pack XBTR625KDCEU.

## **LESEN UND SPEICHERN SIE DIESE ANWEISUNGEN**

**BESUCHEN SIE [QR.SHARKCLEAN.EU/](https://qr.sharkclean.eu/)  
IW1000SERIESMANUAL ODER SCANNEN SIE HIER**



**FÜR VOLLSTÄNDIGE ANWEISUNGEN UND ERSATZTEILE.**

Lesen Sie vor dem Gebrauch des Geräts bitte die Warnhinweise auf der Rückseite durch und bewahren Sie die Anleitung auf.

# KURZANLEITUNG

Einrichtung des Shark® Cordless Detect Pro IW1000



# Shark NINJA

## FÜNF (5) JAHRE BESCHRÄNKTE GARANTIE FÜR SHARK KABELLOSER STAUBSAUGER IW1611EU

Wenn Sie als Verbraucher ein Produkt in Deutschland kaufen, erhalten Sie automatisch Ihre gesetzlichen Gewährleistungsrechte hinsichtlich der Mangelfreiheit des jeweiligen Produktes. Sie können diese gesetzlichen Rechte Ihrem Einzelhändler, bei dem Sie das Produkt erworben haben, gegenüber geltend machen oder uns gegenüber, sofern Sie das Produkt direkt bei Shark erworben haben. Die Inanspruchnahme dieser gesetzlichen Rechte ist unentgeltlich.

Allerdings haben wir bei Shark so großes Vertrauen in die Qualität unserer Produkte, dass wir Ihnen eine zusätzliche Herstellergarantie von fünf (5) Jahren bieten (2 Jahre standardmäßig plus 3 Jahre bei erfolgter Registrierung). Diese Garantie schränkt Ihre gesetzlichen Rechte aus dem Kaufvertrag mit dem Einzelhändler, bei dem Sie das Produkt erworben haben, oder die Verpflichtungen Ihres Einzelhändlers aus dem Kaufvertrag mit ihm nicht ein. Das gilt auch gegenüber uns, wenn Sie das Produkt direkt von Shark erworben haben.

Nachfolgend werden die Bedingungen und der Umfang unserer Herstellergarantie beschrieben, die SharkNinja Germany GmbH, Rotfeder-Ring 9, 60327 Frankfurt am Main (Deutschland) gibt.

### Shark®-Garantie

Ein Haushaltsgerät bedeutet eine beträchtliche Investition. Ihr neues Gerät sollte daher so lange wie möglich funktionieren. Die Garantie spielt dabei eine wichtige Rolle und spiegelt wider, wie viel Vertrauen der Hersteller in sein Produkt und die Herstellungsqualität hat

### Wie lang ist die Garantie auf unsere Produkte?

Da wir großes Vertrauen in unser Design und die Qualitätskontrolle setzen, beträgt die Garantie insgesamt fünf (5) Jahren (2 Jahre standardmäßig plus 3 Jahre bei erfolgter Registrierung).

### Wo ist die Garantie räumlich gültig?

Bitte beachten Sie, dass die fünf (5) Jahres-Garantie (2 Jahre standardmäßig plus 3 Jahre bei erfolgter Registrierung) für alle Produkte Geltung hat, die bei einem Händler (online und offline) mit Sitz in der EU gekauft wurden.

### Wie mache ich die Garantie geltend?

Die Registrierung der Garantie ist keine Voraussetzung für die Geltendmachung der zwei standardmäßig gewährten zwei-Jahres-Garantie. Nach erfolgter Registrierung gewähren wir Ihnen aber drei (3) weitere Jahre Garantie. Wenden Sie sich hierzu bitte an unseren Kundendienst. Unsere Kundendienst-Helpline (0800 000 9063) ist von Montag bis Freitag von 9.00 bis 17.00 Uhr für Sie da. Der Anruf ist kostenlos, und Sie werden sofort zu einem Mitarbeiter von uns durchgestellt. Halten Sie hierzu auch bitte Ihren Kaufbeleg bereit. Bitte bewahren Sie den Kaufbeleg immer auf. Wenn ein Garantiefall eintritt, brauchen wir den Kaufbeleg, um zu prüfen, ob die Informationen, die Sie uns gegeben haben, korrekt sind. Wenn Sie keinen gültigen Kaufbeleg vorlegen können, verlieren Sie dadurch Ihren Garantieanspruch.

Sie können unserem Kundendienst auch eine E-Mail an kundendienst-de@sharkninja.com schicken. Bitte fügen Sie auch hier eine Kopie Ihres Kaufbeleges bei und schildern Sie uns Ihren Garantiefall so detailliert wie möglich.

Wenn Sie uns mit einem Garantieanspruch kontaktieren, werden wir in erster Linie entsprechende Fehlerbehebungsmaßnahmen mit Ihnen durchführen und, je nach Ergebnis, den weiteren Verlauf mit Ihnen besprechen. In den meisten Fällen werden wir Ihnen Ersatzteile schicken oder Ihr Gerät komplett ersetzen, falls der Fehler nicht mit einem Ersatzteil gelöst werden kann.

Sie erhalten auch Online-Unterstützung unter [www.sharkclean.eu](http://www.sharkclean.eu)

### Wie registriere ich meine Garantie?

Sie können Ihre Garantie innerhalb von 28 Tagen ab dem Kaufdatum online registrieren. Um Zeit zu sparen, halten Sie bitte die folgenden Informationen zu Ihrem Gerät bereit:

- Modellnummer
- Seriennummer (falls verfügbar)
- Kaufdatum des Produkts (Kauf- oder Lieferbeleg)

Um sich zu registrieren, besuchen Sie bitte [www.sharkclean.eu](http://www.sharkclean.eu)

### Welche Vorteile habe ich von der Registrierung meiner Garantie?

Wenn Sie Ihre Garantie aber registrieren, können Sie auch unseren Newsletter mit Tipps, Ratschlägen und Gewinnspielen abonnieren. Über den Newsletter erhalten Sie aktuelle Nachrichten zu neuen Technologien und Produkten von Shark. Wenn Sie Ihre Garantie online registrieren, erhalten Sie sofort eine Bestätigung, dass Ihre Daten bei uns eingegangen sind.

Details zu unserer Datenschutzrichtlinie finden Sie unter [www.sharkclean.eu](http://www.sharkclean.eu)

### Was wird durch die Garantie abgedeckt?

Reparatur oder Ersatz Ihres Produkts (nach Wahl von uns), einschließlich aller Teile und der Arbeitszeit bei Konstruktions-, Material- und Verarbeitungsfehlern (inklusive Transport- und Versandkosten).

### Was wird durch die Garantien nicht abgedeckt?

- Normaler Verschleiß.
- Versehentliche Beschädigungen, Fehler, verursacht durch fahrlässigen Gebrauch oder nachlässige Pflege, Fehlbedienung, Vernachlässigung, achtlose oder unsachgemäße Handhabung des Küchengerätes, die nicht in Übereinstimmung mit den Anweisungen in der mitgelieferten Bedienungsanleitung von Shark® zu Ihrem Gerät erfolgt.
- Gebrauch des Küchengerätes zu anderen Zwecken als dem normalen Gebrauch im Haushalt.
- Der Gebrauch von Teilen, die nicht in Übereinstimmung mit den Anweisungen in der Bedienungsanleitung montiert oder installiert wurden.
- Verwendung von Teilen und Zubehör, die keine Originalkomponenten von Shark® sind.
- Fehlerhafte Installation (außer, wenn die Installation von Shark durchgeführt wurde).
- Wenn Reparaturen oder Änderungen, die nicht von Shark und seinen Handelsvertretern oder Vertragshändlern, sondern von Dritten durchgeführt wurden, es sei denn, Sie können nachweisen, dass die Reparaturen oder Änderungen, die von anderen durchgeführt wurden, nicht mit dem Mangel zusammenhängen, für den Sie die erweiterte Garantie ausüben.

### Was geschieht, wenn meine Garantie ausläuft?

Shark stellt keine Geräte her, die nur für eine begrenzte Zeit funktionieren. Wir wissen es zu schätzen, wenn Kunden ihr Küchengerät auch nach Ablauf der Garantiefrist reparieren lassen möchten. Bitte kontaktieren Sie in diesem Falle unsere Kundendienst-Helpline unter der Rufnummer 0800 000 9063, und fragen Sie nach unserem Kundenprogramm für abgelaufene Garantien.

### Wo kann ich Originalersatzteile und Originalzubehör von Shark kaufen?

Ersatzteile und Zubehör von Shark werden von denselben Ingenieuren entwickelt, die auch Ihr Shark-Küchengerät entwickelt haben. Die vollständige Palette der Ersatz- und Zubehörteile von Shark für alle Shark-Geräte finden Sie unter [www.SharkClean.eu](http://www.SharkClean.eu).

## ZWEI (2) JAHRE EINGESCHRÄNKTE AKKU-GARANTIE

Wenn Sie als Verbraucher ein Produkt in Deutschland kaufen, erhalten Sie automatisch Ihre gesetzlichen Gewährleistungsrechte hinsichtlich der Mangelfreiheit des jeweiligen Produktes. Sie können diese gesetzlichen Rechte Ihrem Einzelhändler, bei dem Sie das Produkt erworben haben, gegenüber geltend machen oder uns gegenüber, sofern Sie das Produkt direkt bei Shark erworben haben. Die Inanspruchnahme dieser gesetzlichen Rechte ist unentgeltlich. Allerdings haben wir bei Shark so großes Vertrauen in die Qualität unserer Produkte, dass wir Ihnen eine zusätzliche Herstellergarantie von zwei (2) Jahren bieten. Diese Garantie schränkt Ihre gesetzlichen Rechte aus dem Kaufvertrag mit dem Einzelhändler, bei dem Sie das Produkt erworben haben, oder die Verpflichtungen Ihres Einzelhändlers aus dem Kaufvertrag mit ihm nicht ein. Das gilt auch gegenüber uns, wenn Sie das Produkt direkt von Shark erworben haben. Nachfolgend werden die Bedingungen und der Umfang unserer Herstellergarantie beschrieben, die SharkNinja Germany GmbH, Rotfeder-Ring-9, 60327 Frankfurt am Main (Deutschland) gibt.

Jedes Shark®-Gerät besitzt eine Garantie auf kostenlose Teile und Arbeitszeit. Unsere Kundendienst-Helpline (0800 000 9063) ist von Montag bis Freitag von 9.00 bis 17.00 Uhr für Sie da. Der Anruf ist kostenlos, und Sie werden sofort zu einem Mitarbeiter von Shark® durchgestellt. Online-Support finden Sie auch unter [www.Sharkclean.eu](http://www.Sharkclean.eu).

### WICHTIG

- Die Herstellergarantie gilt für zwölf Monate (bzw. zwei Jahre bei Registrierung) ab dem Lieferdatum.
- Bitte bewahren Sie den Kaufbeleg immer auf. Wenn ein Garantiefall eintritt, benötigen wir Ihren Kaufbeleg, um zu prüfen, ob die Informationen, die Sie uns gegeben haben, korrekt sind. Ohne gültigen Kaufbeleg kann Ihr Garantieanspruch erlöschen.

### Wie lang ist die Garantiezeit für Akkus der neuen Shark-Geräte?

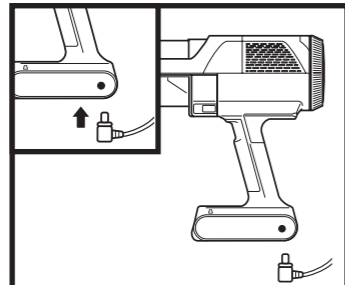
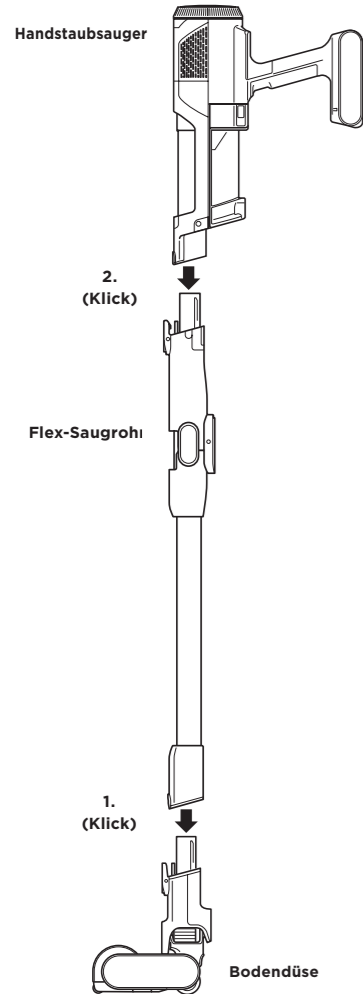
Da wir großes Vertrauen in unsere Konstruktion und Qualitätskontrolle setzen, beträgt die Garantie den Akku / die Akkus Ihres neuen Shark-Staubsaugers insgesamt zwei Jahre.

Die Garantiebedingungen zur Inanspruchnahme der Garantie für den "SHARK Kabellosen Staubsauger IW1000" gelten entsprechend.

## ZUSAMMENBAU

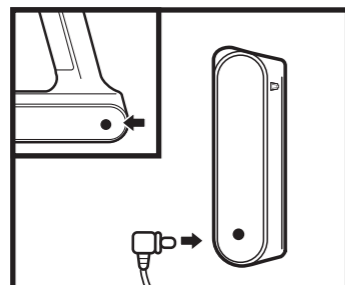
1. Schieben Sie das Saugrohr auf den Hals der Bodendüse, bis es einrastet.
2. Richten Sie die Öffnung der Handstaubsaugerdüse an der Oberseite des Saugrohrs aus und schieben Sie sie hinein, bis sie einrastet.

Stellen Sie für einen ordnungsgemäßen Betrieb sicher, dass alle Komponenten miteinander verbunden und die Verbindungen fest eingerastet sind.



DEN AKKU IM HANDSTAUBSAUGER LADEN

Um den Akku im Handstaubsauger zu laden, das Ladegerät an eine Steckdose anschließen und dann den Stecker des Ladegeräts mit dem Anschluss unter dem Griff des Handstaubsaugers verbinden.

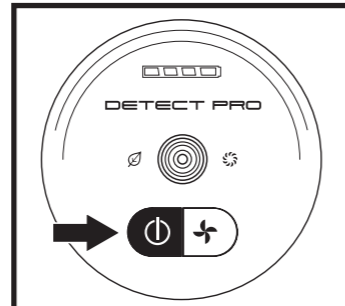


DEN AKKU AUSSERHALB DES STAUBSAUGERS LADEN

Halten Sie den Akku Entriegelungsknopf gedrückt und ziehen Sie dann den Akku heraus. Stecken Sie das Ladegerät in den Ladeanschluss am Akku. Um den Akku wieder einzusetzen, schieben Sie ihn in den Schlitz auf der Rückseite des andstaubsaugers.

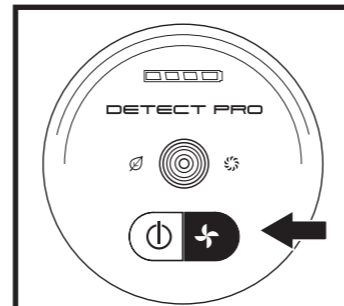
**HINWEIS:** Die Haupteinheit wird teilweise geladen geliefert. Für eine maximale Laufzeit vor der ersten Verwendung vollständig aufladen (ca. 4 Stunden). Die Akkulaufzeit wird nicht beeinträchtigt, wenn Sie das Gerät eingesteckt lassen.

## EINSTELLUNGEN



EIN/AUS-TASTE

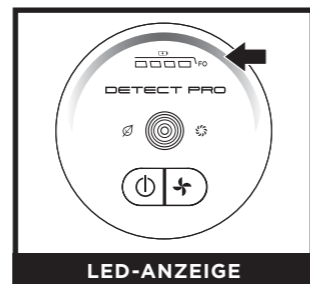
Drücken Sie die Ein-/Ausschalttaste am Griff, um das Gerät einzuschalten. Um das Gerät auszuschalten, drücken Sie die Taste erneut.



MODUSWAHL

Drücken Sie die Wahltaste, um zwischen den Modi ECO, AUTO und BOOST zu wechseln.

## ERKLÄRUNG DER MODI



LED-ANZEIGE

Wenn die LED-Anzeige blau leuchtet, werden keine starken Verschmutzungen erkannt und die Saugleistung ist normal. Falls der Staubsauger starke Verschmutzungen wahrnimmt, wird die Saugkraft für eine höhere Reinigungsleistung verstärkt. Wenn die Anzeigelampe gelb leuchtet, wird Schmutz entfernt. Setzen Sie die Reinigung fort, bis die Anzeige wieder blau leuchtet.

**ECO-Modus:** Der Staubsauger läuft auf der niedrigsten Leistungsstufe, um den Akku zu schonen. Die Auto-Modus-Technologie ist NICHT aktiviert.

**BOOST-Modus:** Der Staubsauger läuft mit maximaler Leistung, um die höchstmögliche Saugleistung zu erzielen. Die Auto-Modus-Technologie ist NICHT aktiviert.

### AUTO MODE

In diesem Modus werden alle folgenden Technologien automatisch aktiviert:

**DirtDetect:** Erkennt schmutzige, stark frequentierte Bereiche und erhöht automatisch die Saugkraft, um versteckte Verschmutzungen zu entfernen.

**FloorDetect:** Die Bürstenrolle reagiert auf Oberflächenveränderungen und passt sich automatisch an, um die Reinigung zu optimieren.

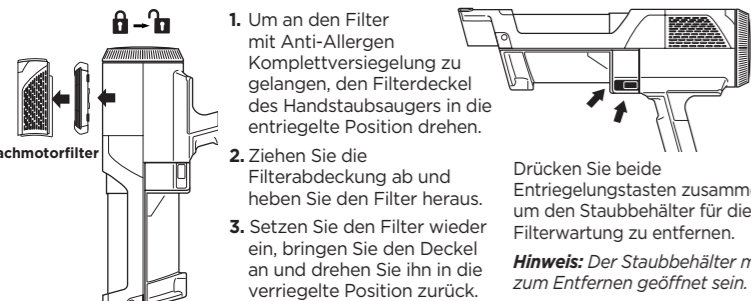
**EdgeDetect:** Erkennt dynamisch Kanten und Ecken und maximiert die Saugkraft, um hartnäckigen Schmutz zu entfernen.

**LightDetect:** Erkennt Situationen mit schwachem Licht und beleuchtet automatisch dunkle Bereiche, damit Staub und Schmutz besser erkannt werden.

## WICHTIGE WARTUNGSARBEITEN

### REINIGUNG DER FILTER

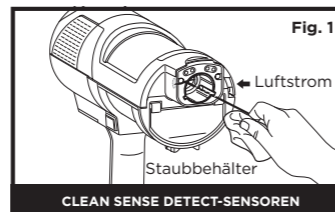
Spülen und tauschen Sie die Filter regelmäßig aus, um die Saugleistung Ihres Staubsaugers zu erhalten. Zur Reinigung der Filter spülen Sie diese nur mit Wasser aus. Lassen Sie alle Filter bis zu 48 Stunden vollständig an der Luft trocknen, bevor Sie diese wieder einsetzen, damit keine Flüssigkeit in die elektrischen Teile gelangt. Reinigen Sie den Motorvorfilter mindestens einmal im Monat und den Motornachfilter mindestens einmal im Jahr. Klopfen Sie bei Bedarf zwischen den einzelnen Reinigungen losen Schmutz einfach ab. Bei intensivem Gebrauch kann gegebenenfalls eine häufigere Reinigung erforderlich sein. Weitere Informationen zur Pflege der Filter finden Sie in der Bedienanleitung.



Drücken Sie beide Entriegelungstasten zusammen, um den Staubbehälter für die Filterwartung zu entfernen.  
**Hinweis:** Der Staubbehälter muss zum Entfernen geöffnet sein.

**WICHTIG:** Verwenden Sie KEINE Seife zur Reinigung der Filter. Verwenden Sie nur Wasser. Der Staubsauger hat ohne den Motornachfilter keine Saugkraft. Stellen Sie sicher, dass alle Filter vor der Verwendung installiert sind.

### REINIGEN DER SENSOREN



CLEAN SENSE DETECT-SENSOREN

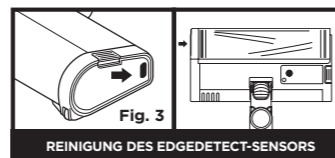
Achten Sie darauf, die Detect-Sensoren im Inneren des Handstaubsaugers regelmäßig zu reinigen, da sich Haare und anderer Schmutz ansammeln und die Sensoren verstopfen können. Wenn die Sensoren teilweise verstopft sind, passt der Clean Sense Detect-Modus die Saugkraft nicht wie erwartet an.

### Reinigen der Sensoren (Abb. 1):

1. Schalten Sie das Gerät aus und entfernen Sie Bodendüse und Saugrohr.
2. Suchen Sie den DirtDetect-Sensor in der Düse des Handstaubsaugers (Abb. 1), den LightDetect-Sensor oben auf der Düse (Abb. 2) und den EdgeDetect-Sensor an der Seite der Düse (Abb. 3).
3. Wischen Sie die Sensoren vorsichtig mit einem Mikrofaser Tuch ab und entfernen Sie alle Haare und Schmutz.
4. Bringen Sie Bodendüse und Saugrohr wieder am Gerät an und schalten Sie es ein. Schalten Sie das Gerät ein und überprüfen Sie, ob es normal funktioniert.



REINIGEN DES LICHTSENSORS



REINIGUNG DES EDGEDETECT-SENSORS



**BITTE AUFMERKSAM DURCHLESEN UND ZUR INFORMATION AUFBEWAHREN.**

Die vorliegende Bedienungsanleitung soll Ihnen helfen, sich vollständig mit Ihrem neuen Shark®-Staubsauger vertraut zu machen. Die Abbildungen können vom tatsächlichen Produkt abweichen. Im ständigen Bemühen um die fortlaufende Verbesserung unserer Produkte behalten wir uns Änderungen der hierin enthaltenen Spezifikationen ohne Ankündigung vor.  
© 2023 SharkNinja Operating LLC. FLOOR DETECT, FLEXOLOGY und SHARK sind eingetragene Marken in der Europäischen Union von SharkNinja Operating LLC.

.....

**SharkNinja Europe Limited,  
3150 Century Way,  
Thorpe Park,  
Leeds  
LS15 8ZB, UK**

**SharkNinja Germany GmbH,  
Rotfeder-Ring 9,  
60327 Frankfurt am Main,  
Germany**

