

***Shark* HYDROVAC**

3-i-1-støvsuger med ledning
Kabelgebundener 3-in-1-Staubsauger
Corded 3-in-1 Cleaner
Aspiradora con cable 3 en 1
Aspirateur filaire 3-en-1
Scopa elettrica 3-in-1 con filo
Draadloze 3-in-1 Stofzuiger
Trådløs 3-i-1-støvsuger
Aspirador com fios 3 em 1
Johdollinen 3-in-1-imuri
3-i-1-dammsugare med sladd

WD100EU Series

BRUGERVEJLEDNING
BEDIENUNGSANLEITUNG
INSTRUCTION BOOKLET
MANUAL DE INSTRUCCIONES
NOTICE D'UTILISATION
LIBRETTO DI ISTRUZIONI
INSTRUCTIEBOEK
INSTRUKSJONSBOK
LIVRO DE INSTRUÇÕES
OHJEKIRJA
INSTRUKTIONSBOK



VIGTIGE SIKKERHEDSANVISNINGER

KUN TIL HUSHOLDNINGSBRUG.

LÆS ALLE ANVISNINGER, INDEEN DU BRUGER DENNE 3-I-1-STØVSUGER

⚠ ADVARSEL

For at mindske fare for brand, elektrisk stød, personskader eller skader på genstande:

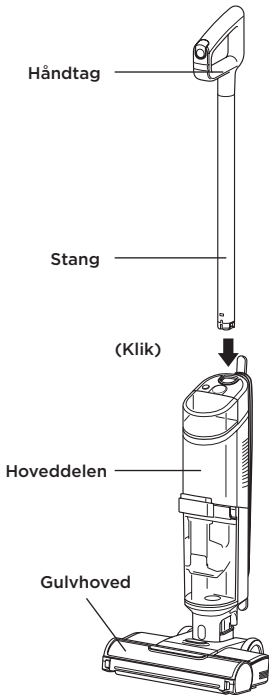
1. Hvis stikket på ledningen ikke passer i kontakten, skal du kontakte købsstedet. Tving **IKKE** stikket ind i kontakten eller forsøg at ændre det til at passe.
2. For at reducere risikoen for stød og utilsigtet betjening skal du slukke for strømmen, inden fejlfinding påbegyndes.
3. Denne 3-i-1-støvsuger består af et motoriseret mundstykke, en hoveddel, en stang og et håndtag. Disse komponenter indeholder elektriske forbindelser, ledninger og bevægelige dele, som kan udgøre en fare for brugeren.
4. Inden hver brug skal du omhyggeligt efterse alle dele for skader. Hvis en del er beskadiget, skal du stoppe med at bruge den.
5. Brug kun identiske reservedele.
6. Må kun bruges som beskrevet i denne brugervejledning. Brug **IKKE** denne 3-i-1-støvsuger til andre formål end dem, der er beskrevet i denne brugervejledning.
7. Du må **IKKE** dyppe eller sprøjte vand på 3-i-1-støvsugeren. For at rengøre overflader aftørres med en tør klud.
8. 3-i-1-støvsugerens og stationens ledning holdes uden for børns rækkevidde. Apparatet må **IKKE** bruges af børn. Brug **IKKE** apparatet som legetøj. Det er nødvendigt at overvåge apparatet nøje, hvis det anvendes i nærheden af børn.
9. Dette apparat kan bruges af personer med nedsatte fysiske og mentale evner, nedsat følesans eller manglende erfaring eller viden, hvis de har fået vejledning eller instruktion i at bruge apparatet på en sikker måde og forstår de risici, der er i forbindelse med brug af apparatet. Rengøring og vedligeholdelse må ikke udføres af børn.
10. Sluk altid for 3-i-1-støvsugeren, før du forbinder eller fjerner nogen strømførende slanger, motoriserede mundstykker, opladere eller andre elektriske eller mekaniske dele.
11. Håndtér **IKKE** stikket eller 3-i-1-støvsugeren med våde hænder.
12. Må **IKKE** bruges uden at tanken med snavset vand, tanken med rengøringsmiddel, filteret, børsterullen og børsterullens dæksel er på plads.
13. Brug kun Shark®-filtre og -tilbehør.
14. **UNDGÅ** at komme genstande i mundstykket eller tilbehørsåbningerne. Må **IKKE** bruges, hvis åbningerne er blokeret. Hold apparatet fri for støv, fnug, hår og andet, som mindsker luftstrømningen.
15. Anvend **IKKE** støvsugeren, hvis mundstykkets eller tilbehørets luftstrømning er begrænset. Sluk for 3-i-1-støvsugeren, hvis luftvejene eller den motoriserede gulvdyse er tilstoppet. Fjern alle blokeringer, før apparatet tændes igen.

16. Hold mundstykket og alle 3-i-1-støvsugeråbninger væk fra hår, ansigt, fingre, utildækkede fødder eller løst tøj.
17. Må **IKKE** anvendes, hvis 3-i-1-støvsugeren ikke fungerer, som den skal, er blevet tabt, beskadiget, efterladt udendørs eller er blevet nedsænket i vand.
18. Vær ekstra forsigtig, når der rengøres på trapper.
19. Efterlad **IKKE** 3-i-1-støvsugeren uden opsyn, når den er tændt.
20. Sørg for, at 3-i-1-støvsugeren er i konstant bevægelse over gulvtæpper for at undgå beskadigelse af tæppets fibre.
21. Placer **IKKE** 3-i-1-støvsugeren på ustabile overflader som f.eks. stole eller borde.
22. Anvend **IKKE** støvsugeren til at opsamle:
 - a) Store genstande
 - b) Hårde eller skarpe genstande (glas, søm, skruer eller mønter)
 - c) Store mængder støv (inklusive gips, aske eller gløder).
 - d) Rygende eller brændende genstande (varme kul, cigaretskod eller tændstikker)
 - e) Brandfarlige eller brandbare materialer (lightervæske, benzin eller petroleum)
 - f) Giftige materialer (klorholdigt blegemiddel, ammoniak eller afløbsrens)
23. Må **IKKE** bruges på følgende områder:
 - a) Dårligt oplyste områder
 - b) Udendørsområder
 - c) Steder, der er indelukket og kan indeholde eksplosive eller giftige dampe (lightervæske, benzin, petroleum, maling, malingsfortyndere, mølbekæmpelsesmidler eller brændbart støv).
24. Sluk for 3-i-1-støvsugeren, før du foretager tilpasning, rengøring, vedligeholdelse eller fejlfinding.
25. Ved rensning eller rutinemæssig vedligeholdelse må du **IKKE** klippe andet end hår, fibre eller snor, der er viklet rundt om børsterullerne.
26. Lad alle filtre lufttørre helt, før de geninstalleres i 3-i-1-støvsugeren, for at forhindre, at væske suges ind i elektriske dele.
27. **UNDGÅ** at ændre eller forsøge at reparere 3-i-1-støvsugeren selv, medmindre som angivet i denne brugervejledning. **UNDGÅ** at bruge 3-i-1-støvsugeren, hvis den er blevet ændret eller beskadiget.
28. Brug kun rengøringsmidler fra Shark, der er beregnet til brug med dette apparat, for at undgå at beskadige de interne komponenter.
29. 3-i-1-støvsugeren virker ikke uden tilstrækkelig vandforsyning i tanken med rengøringsmiddel.

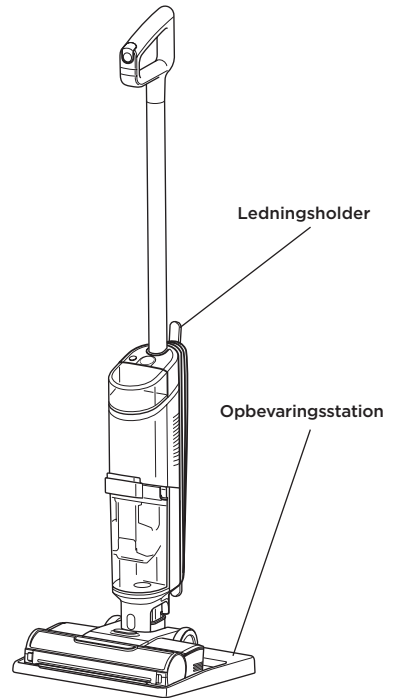
GEM DISSE ANVISNINGER

SAMLING

1. Juster **stangen** med åbningen i **hoveddelen**, og sæt den i, indtil den klikker på plads.



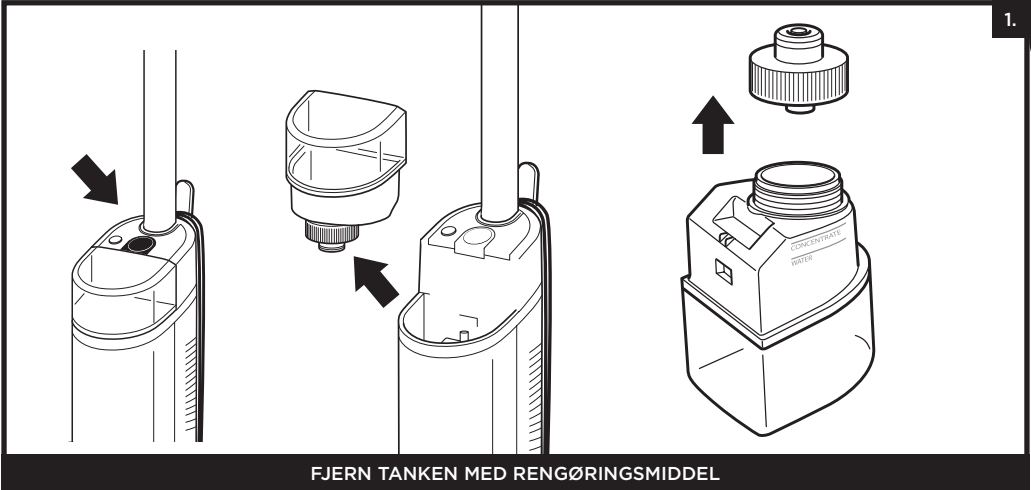
2. Placér **opbevaringsstationen** på gulvet i nærheden af stikkontakten. Placér 3-i-1 støvsugeren på bakken.



BEMÆRK: For at fjerne håndtaget skal du trykke på udløserknappen på bagsiden af apparatet med et tyndt værktøj, mens du trækker op i håndtaget.

BEMÆRK: Når dit HydroVac-apparat samles, kan der være lidt vand i eller omkring vandtanken. Dette skyldes, at vi tester alle vores HydroVac-apparater, inden du køber dem, for at garantere den bedste kvalitet.

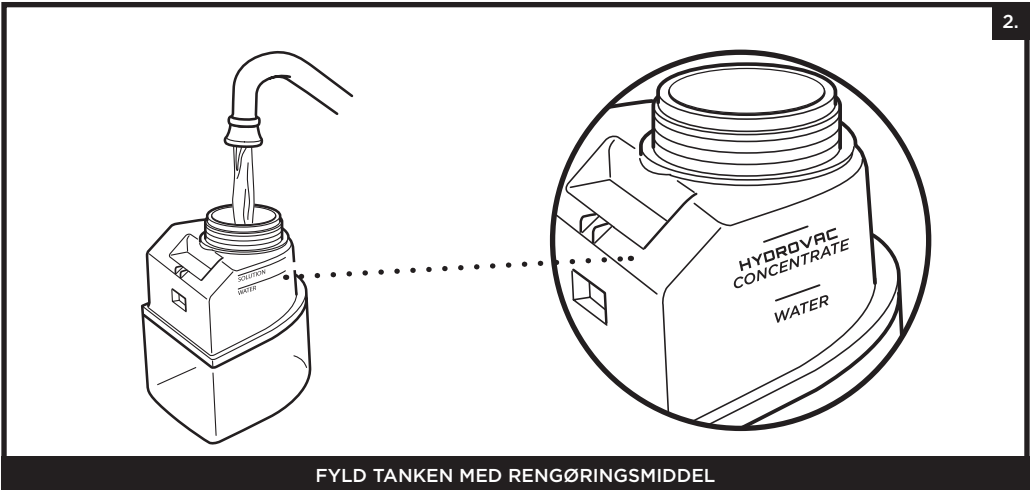
1.



FJERN TANKEN MED RENGØRINGSMIDDEL

Tryk på udløserknappen, og løft **tanken med rengøringsmiddel** af.

2.



FYLD TANKEN MED RENGØRINGSMIDDEL

Skru låget af, og fyld vand i tanken op til VAND-linjen. Tilsæt derefter Shark HydroVac Multi-Surface-koncentrat, og fyld til HYDROVAC CONCENTRATE-linjen. Sæt låget på igen, og sæt tanken i igen, indtil den klikker på plads. Tanken skal være i niveau med hoveddelens overside.

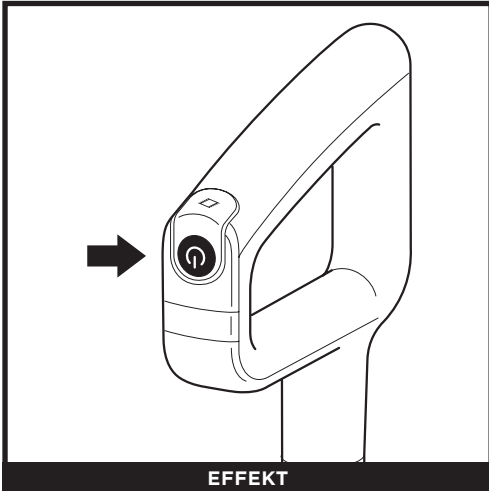
BEMÆRK: Brug kun Shark HydroVac Multi-Surface Cleaning Solution og vand sammen med dette produkt.

BEMÆRK: Sørg for ikke at fylde rengøringsmiddel-tanken med mere HydroVac Multi Surface-koncentrat end angivet, da dette kan danne striber på overfladerne.

BEMÆRK: Dit HydroVac-apparat virker kun, når der er tilstrækkeligt med vand i tanken med rengøringsmiddel.

BRUG AF DIN 3-I-1-STØVSUGER

KONTROLLER



EFFEKT

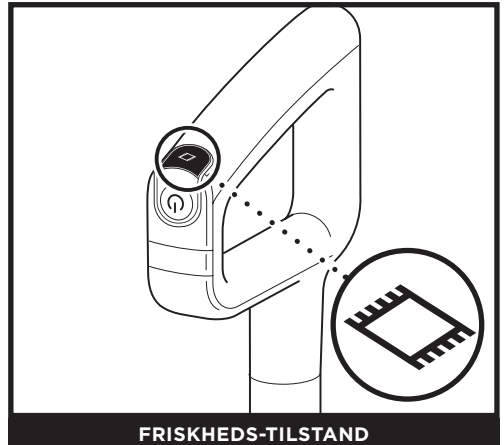
Tryk og slip på **tænd/sluk**-knappen på håndtaget for at tænde for strømmen. Tryk igen på knappen for at slukke for strømmen.

RENGØRINGSINDSTILLINGER



HÅRDT GULV-TILSTAND

Brug hårdt gulv-tilstand til kraftig rengøring på bare gulve. For at aktivere hårdt gulv-tilstand skal du tænde for apparatet og vippe håndtaget tilbage.



FRISKHEDS-TILSTAND

For at rengøre gulvtæpper skal du trykke på ikonet for friskhedstilstand øverst på håndtaget. Friskhedstilstandslampen på hoveddelen tændes. For at slå friskhedstilstanden fra skal du trykke på knappen igen.

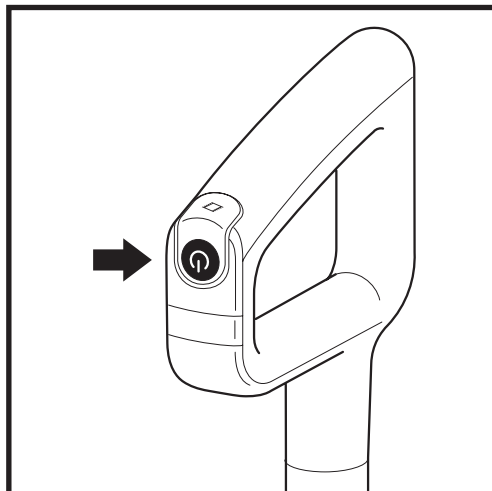
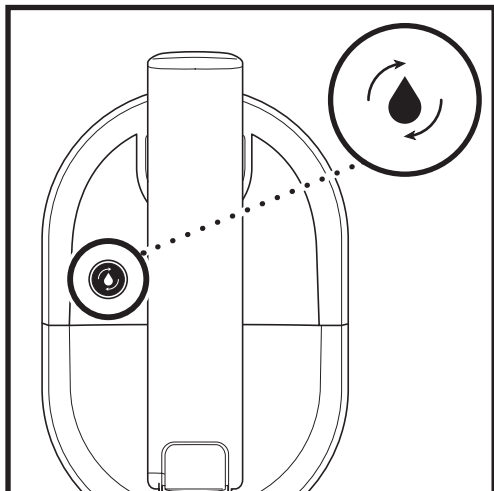
BEMÆRK: For at undgå lækage må du IKKE placere hoveddelen på gulvet. Dysen skal altid holdes plant på gulvet.

BEMÆRK: Hvis du støder på en vanskelig plet, skal du bruge friskhedstilstand for at forbedre pletrensningen.

BEMÆRK: Hvis du støder på en genstridig lugt på dit gulv eller områdetæppe, skal du fortsætte med rengøringen i friskhedstilstand, indtil lugten er væk.

BEMÆRK: Hvis dine gulve er uklare, stribede eller plettede efter rengøring, kan det skyldes akkumuleret sæbe eller fedtrestre. Gulvet kan have behov for adskillige rengøringer med HydroVac-apparatet.

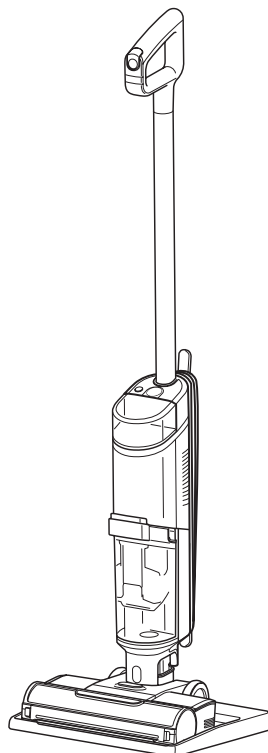
SELVRENSNINGSTILSTAND



ANBEFALET EFTER HVER BRUG

1. Placer apparatet på opbevaringsstationen. Ikonet for selvrensningstilstand, der findes på toppen af hoveddelen, pulserer.
2. Tøm **tanken med snavset vand**, og sørg for, at tanken med rengøringsmiddel er mindst halvt fyldt.
3. Tryk på **tænd/sluk-knappen** for at starte den selvrensende cyklus. Ikonet lyser i hele cyklussens varighed på 2 minutter.
4. **FJERN IKKE** apparatet fra ladestationen under selvrensningscyklussen. Ikonet slukkes, når cyklussen er afsluttet.
5. Tøm tanken med snavset vand.

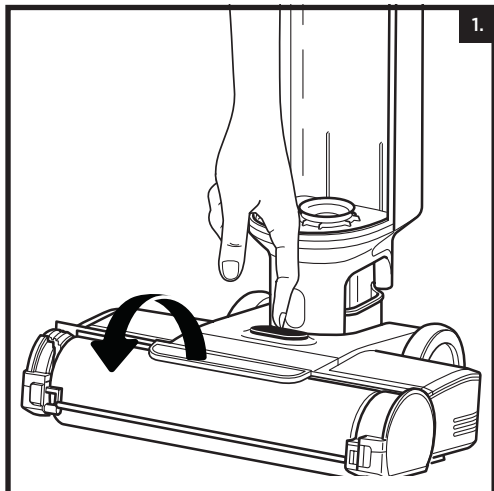
Se **fejlfinding** for flere oplysninger om selvrensning.



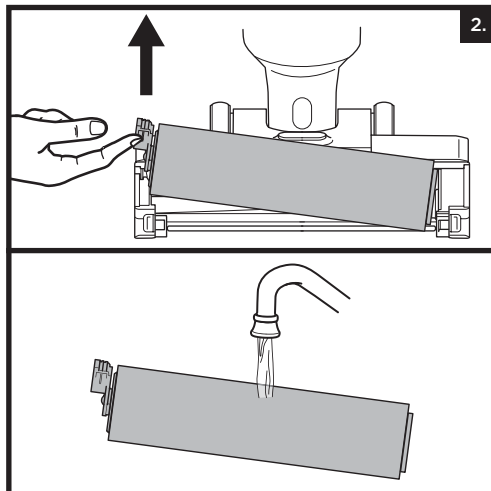
BEMÆRK: Sørg for, at tanken med rengøringsmiddel er mindst halvt fyldt, og at tanken med snavset vand er tom, før du starter selvrensningscyklussen.

VEDLIGEHOLDELSE AF DIN 3-I-1 STØVSUGER

RENGØRING AF BØRSTERULLEN

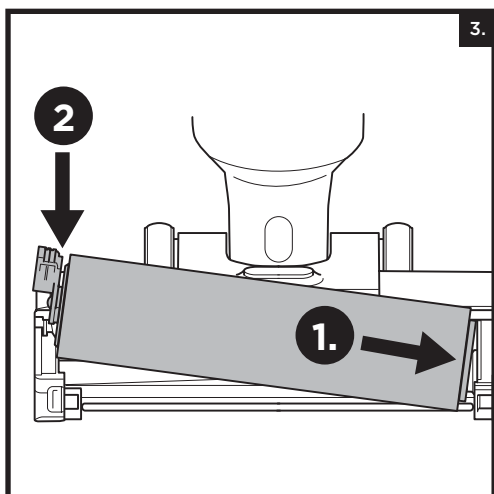


1. For at få adgang til børsterullen skal du trykke på knappen på toppen af dysen og løfte børsterulledækslet af.

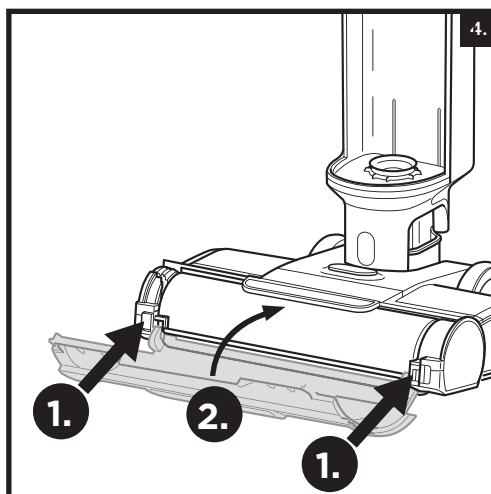


2. Fjern børsterullen ved at trække op i trækfligen på venstre side af dysen.

Vask grundigt med varmt vand. Lad børsterullen lufttørre fuldstændigt i et godt ventileret område i mindst 24 timer.



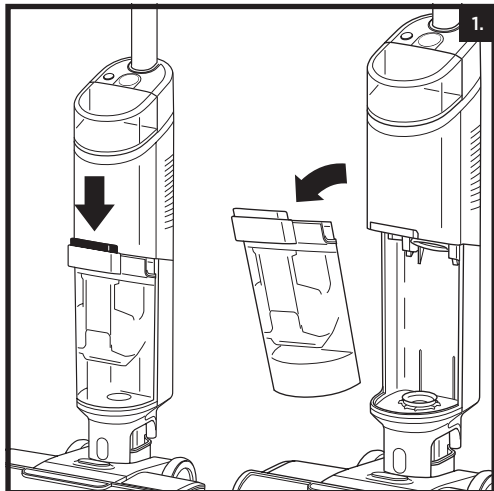
3. Sæt børsterullen i igen ved at rette rillerne på enden af børsterullen ind efter spiralen på den indre højre side af dysen, og tryk derefter ned på venstre side af børsterullen. Når den er korrekt monteret, flugter børsterullefanen med den venstre side af dysen.



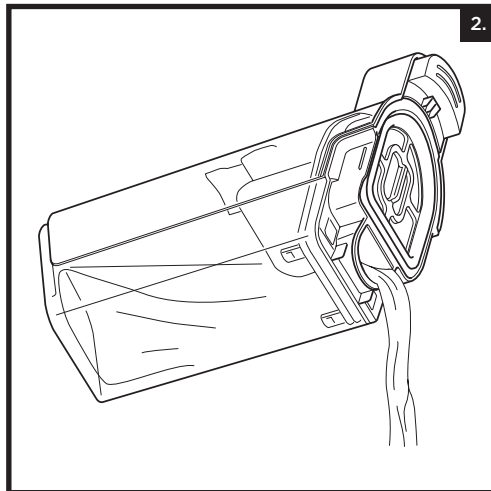
4. For at geninstallere børsterullens dæksel skal du først sætte krogene i bunden af dækslet ind i apparatet. Pres ned på dækslet, indtil det klikker på plads.

BEMÆRK: Børsterullen må ikke kommes i vaskemaskinen eller opvaskemaskinen. Udskift børsterullen efter 6 måneder.

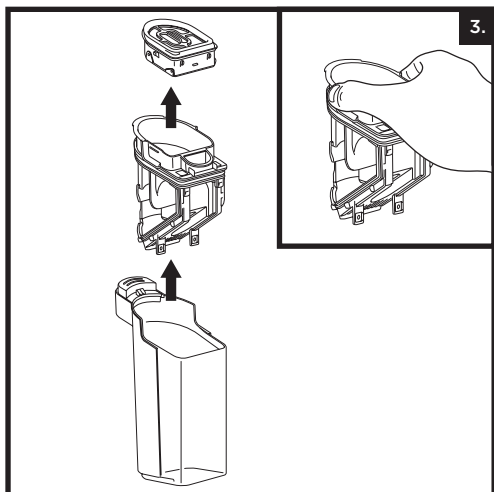
RENGØRING AF TANKEN MED SNAVSET VAND



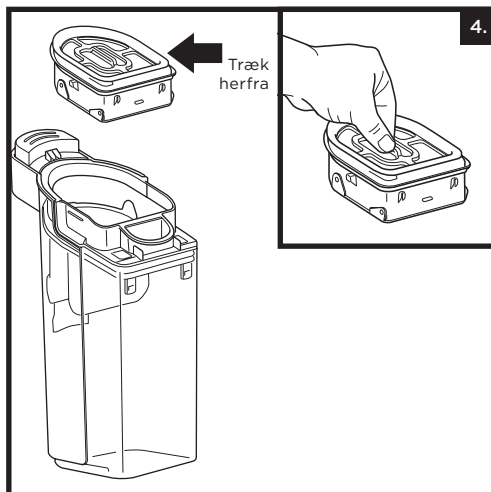
1. For at fjerne tanken med snavset vand skal du trykke på udløserknappen og trække tanken ud.



2. Hvis du kun vil bortskaffe flydende affald, skal du hælde det ud gennem **Express Clean-tuden** på bagsiden af tanken med snavset vand.



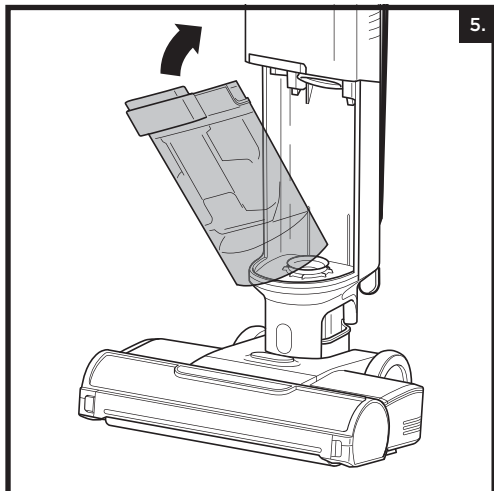
3. For at bortskaffe fast snavs skal du løfte **faststofseparatoren** ud. Tag fat i de fordybde områder på siderne af separatoren, og løft den ud. Tøm det faste snavs ud i skraldespanden. Hvis der er flydende affald tilbage i tanken, skal du hælde det ned i et afløb. For at rengøre skal du skylle separatoren og tanken med vand.



4. Rengør filteret i toppen af faststofseparatoren hver måned. Træk filteret ud og vask det i hånden med varmt vand og sæbe. Lad filteret lufttørre fuldstændigt i et godt ventileret område, før det monteres igen.

BEMÆRK: Udskift filteret hver **6. måned**.

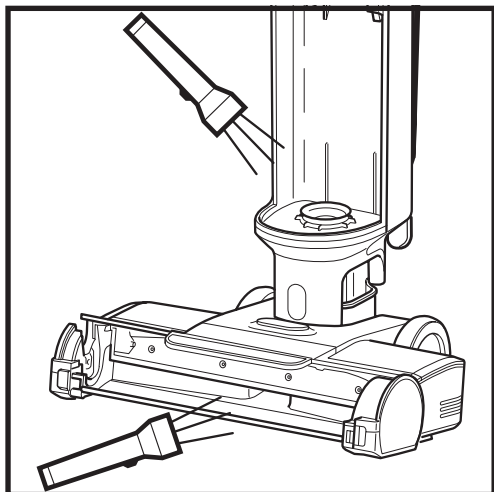
BEMÆRK: Sæt ikke tanken med snavset vand i vaskemaskinen eller opvaskemaskinen.



5. Efter rengøring af tanken med snavset vand og faststofseparatoren skal du lade dem lufttørre i et godt ventileret område i mindst 24 timer. For at geninstallere tanken skal du sætte bunden ind i åbningen i hoveddelen og derefter vippe tanken tilbage, indtil den klikker på plads.

KONTROL AF BLOKERINGER







Hvis du kører over en hård eller skarp genstand, eller hvis du bemærker en støjændring, mens du bruger apparatet, skal du kontrollere, om der er blokeringer eller genstande, der sidder fast i børsterullen, dysekammeret eller indløbsslagen.



1. Sluk for strømmen.
2. Fjern børsterulledækslet, børsterullen og tanken med snavset vand.
3. Kontrollér alle åbninger, og fjern eventuelt snavs.
4. Når du er færdig, skal du geninstallere børsterullen og dækslet.

FEJLFINDING

! **ADVARSEL:** For at reducere risikoen for stød og utilsigtet betjening skal du slukke for strømmen, inden fejlfinding påbegyndes.

LED-INDIKATOR	HVAD BETYDER DET	HVAD GØR JEG
<p>Vanddråbe-LED'en pulserer rødt.</p> 	Tanken med snavset vand er fuld.	Tøm væsken fra tanken med snavset vand. Hvis dette er en falsk fejlmelding, skal du fjerne separatoren til udskillelse af faste stoffer og rengøre den grundigt. Lad delen tørre i 24 timer eller aftør den manuelt.
<p>Vanddråbe-LED'en pulserer aquagrøn.</p> 	Tanken med rengøringsmiddel er tom.	Fyld tanken med rengøringsmiddel. Se afsnittet "påfyldning af tanken med rengøringsmiddel".
<p>Ikonet for frishedstilstand og de tre vanddråbelamper blinker rødt på samme tid.</p> 	Børsterullens dæksel er ikke monteret korrekt.	Se afsnittet "rengøring af børsterullen", trin 4
<p>Ikonet for frishedstilstand og de tre vanddråbelamper blinker rødt, men ikke synkront.</p> 	Børsterullen sidder fast.	Sluk for strømmen, før du rengør børsterullen og eventuelt snavs, der kan være årsag til blokeringen. Se afsnittet "rengøring af børsterullen".
<p>Selvrensningsikonet og dråberne lyser blå.</p> 	Ikke nok rengøringsmiddel til at køre selvrensende cyklus.	Fyld tanken med rengøringsmiddel for at køre den selvrensende cyklus.
<p>Selvrensningsikonet og dråberne lyser rødt.</p> 	Tanken med snavset vand er fuld og forhindrer den selvrensende cyklus.	Tøm tanken med snavset vand for at køre den selvrensende cyklus.

BESTILLING AF RENGØRINGSMIDLER OG RESERVEDELE

Udskift filter og børsterulle hver 6. måned. Brug kun Shark HydroVac™-desinfektionsmiddel, Shark HydroVac-koncentrat eller vand med Shark HydroVac. For at bestille børsteruller, filtre, Shark HydroVac Multi-Surface-koncentrat og Shark HydroVac- desinfektionsmiddel skal du gå ind på sharkclean.com eller scanne QR-koden her.



BEMÆRK: Hvis 3-i-1-støvsugeren stadig ikke fungerer korrekt, skal du kontakte kundeservice på +44 (0)800 862 0453 eller www.sharkclean.co.uk

TRE (3) ÅRS BEGRÆNSET GARANTI

Forbrugere, der køber et produkt i Storbritannien, drager fordel af de juridiske rettigheder i forbindelse med produktets kvalitet (de "lovbestemte rettigheder"). Du kan gøre disse rettigheder gældende over for forhandleren. Hos Shark® er vi dog så sikre på vores produkters kvalitet, at vi giver en yderligere fabriksgaranti på op til tre år (2 år som standard plus yderligere et år, når du registrerer dig hos Shark®). Tilbuddet gælder kun i Storbritannien og Irland. Disse vilkår og betingelser gælder udelukkende vores fabriksgaranti - dine lovbestemte rettigheder påvirkes ikke.

Vilkårene nedenunder beskriver betingelserne og omfanget af vores garanti.

Shark®-garantier

Et husholdningsapparat som en støvsuger er en betydelig investering. Dit nye apparat skal fungere korrekt så længe som muligt. Garantien, der følger med apparatet, er vigtig at tage i betragtning, da den afspejler, hvor megen tiltro producenten har til produktet og fabrikkationskvaliteten.

Alle Shark®-apparater har garanti, der omfatter gratis dele og arbejdskraft. Vores kundeservices hjælpelinje (+44) - 0800 862 0453 er åben fra kl. 9.00 til 18.00 mandag-fredag. Og du bliver stillet direkte om til en Shark®-repræsentant (Der kan forekomme gebyrer). Du kan også finde online-support på sharkclean.co.uk.

Hvordan registrerer jeg min udvidede Shark®-garanti?

Hvis du har købt din støvsuger direkte fra sharkclean.co.uk, registreres din garanti automatisk. Du kan også registrere din garanti online på sharkclean.co.uk inden for 28 dage efter købet. For at spare tid skal du vide følgende om dit apparat:

- Datoen, du købte apparatet (kvittering eller følgeseddel)
- Modelnummer

VIGTIGT

- Din garanti dækker kun dit produkt fra købsdatoen.
- Behold altid kvitteringen. Kvitteringen skal bruges til at bekræfte de oplysninger, du har givet os, hvis der skulle være behov for at bruge garantien. Hvis en gyldig kvittering ikke kan fremvises, kan det gøre din mulighed for at gøre krav på din garanti ugyldig.

Hvad er fordelene ved at registrere min gratis Shark®-garanti?

Når du registrerer din garanti, har vi dine oplysninger ved hånden, hvis der nogensinde skulle være behov for at komme i kontakt med hinanden. Du kan også modtage råd, om hvordan du får det bedste ud af din Shark®-støvsuger og høre de seneste nyheder om ny Shark®-teknologi og lanceringer.

Registreres garantien online, får du straks bekræftelse på, at vi har modtaget dine oplysninger.

I hvor lang tid har nye Shark®-apparater garanti?

Vores tiltro til vores design og kvalitetskontrol betyder, at din nye Shark®-støvsuger har garanti i op til tre år (to år plus en udvidet garanti på onyears ved registrering).

Hvad dækker den gratis Shark®-garanti?

Reparation eller udskiftning af dit Shark®-apparat efter Sharks vurdering, inklusive alle dele og al arbejdskraft. En Shark®-garanti er en udvidelse af dine rettigheder som kunde.

Hvad dækker den gratis Shark®-garanti ikke?

- Blokeringer - for detaljer om, hvordan du fjerner blokeringer af din 3-i-1-støvsuger, se venligst brugervejledningen.
- Normalt slid på børsterulle, sikring, bånd, batterier osv.
- Utsigtet beskadigelse, fejl forårsaget af uforsigtig brug eller pleje, misbrug, forsømmelse, uforsigtig brug eller håndtering af støvsugeren, der ikke er i overensstemmelse med Shark®-brugervejledningen, der blev leveret med apparatet.
- Brug af støvsugeren til andet end normal husholdningsbrug.
- Brug af dele, der ikke er samlet eller installeret i overensstemmelse med brugsanvisningerne.
- Brug af dele og tilbehør, der ikke er originale Shark®-komponenter.
- Fejlinstallering (bortset fra når installeringen er udført af Shark®).
- Reparationer og ændringer gennemført af andre end Shark® eller deres repræsentanter.

Hvad sker der, når garantien udløber?

Shark® fremstiller ikke produkter, så de kun holder i begrænset tid. Vi ved, at vores kunder kan ønske at reparere deres støvsugere, efter at garantien er udløbet.

Hvor kan jeg købe originale Shark®-reservedele og tilbehør?

Shark®-dele og tilbehør er udviklet af de samme teknikere, der også har udviklet Shark®-støvsugeren. Du kan se hele udvalget af tilbehør, reservedele og erstatninger for alle Shark®-maskiner på www.sharkclean.co.uk. Brug kun filtre og tilbehør af brandet Shark®. Skade forårsaget af brug af dele, der ikke er fra Shark®, er muligvis ikke dækket af din garanti.

REGISTRER DIT KØB



sharkclean.eu/register-guarantee



GEM DENNE INFORMATION

Modelnummer: _____

Datokode: _____

Købsdato: _____

(Gem kvittering)

Butik: _____

TEKNISKE SPECIFIKATIONER

Spænding: 220V-240 V

TIP: Du kan finde modellen på mærkaten med QR-koden nederst på bagsiden af 3-i-1-støvsuger.

AI test på tæpper (f.eks. i henhold til ASTM-F608) skal udføres i friskhedstilstand.

LÆS DENNE VEJLEDNING OMHYGGELIGT IGENNEM OG GEM DEN TIL FREMTIDIGE OPSLAG.

Denne brugervejledning er designet til at hjælpe dig med at sørge for, at din Shark Hydrovac 3-i-1-støvsuger bliver ved med at fungere optimalt.

WICHTIGE SICHERHEITSHINWEISE

NUR FÜR DEN GEBRAUCH IM HAUSHALT.

LESEN SIE VOR DER VERWENDUNG DIESES 3-IN-1-STAUBSAUGERS DIE BEDIENUNGSANLEITUNG SORGFÄLTIG DURCH

⚠️ WARNHINWEIS

So verringern Sie das Risiko von Brand, Elektroschock, Verletzungen oder Sachschäden:

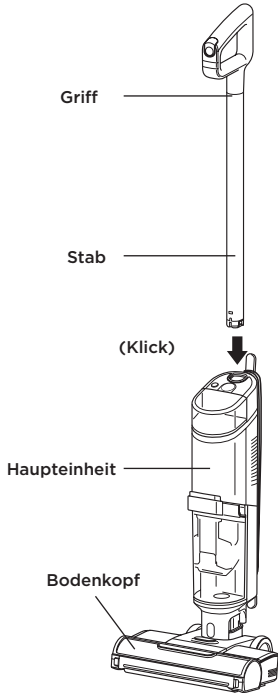
1. Sollte der Stecker des Stromkabels nicht richtig in die Steckdosenöffnung passen, wenden Sie sich bitte an den Händler, bei dem Sie das Gerät gekauft haben. Schieben Sie den Stecker **NICHT** mit Gewalt in die Steckdose und versuchen Sie NICHT, den Stecker an die Steckdose anzupassen.
2. Um Stromschläge oder ein unbeabsichtigtes Einschalten zu vermeiden, schalten Sie das Gerät aus, bevor Sie Wartungsarbeiten durchführen.
3. Dieser 3-in-1-Staubsauger besteht aus einer motorisierten Bodendüse, der Haupteinheit, einem Saugrohr und einem Griff. Diese Komponenten enthalten elektrische Anschlüsse, elektrische Leitungen und bewegliche Teile, von denen eine Gefahr für den Benutzer ausgehen kann.
4. Inspizieren Sie sämtliche Komponenten vor der Verwendung auf Schäden. Ist eine Komponente beschädigt, dürfen Sie den Staubsauger nicht verwenden.
5. Verwenden Sie ausschließlich identische Ersatzteile.
6. Nutzen Sie das Gerät nur wie in dieser Bedienungsanleitung beschrieben. Verwenden Sie den 3-in-1-Staubsauger **AUSSCHLIESSLICH** für die in diesem Handbuch angegebenen Zwecke.
7. Tauchen Sie das Gehäuse des 3-in-1-Staubsaugers **NIEMALS** in Wasser und vermeiden Sie Wasserspritzer. Verwenden Sie zum Reinigen der Oberfläche ein trockenes Tuch.
8. Bewahren Sie den 3-in-1-Staubsauger und das Kabel der Ladestation außerhalb der Reichweite von Kindern auf. Das Gerät darf **NICHT** von Kindern verwendet werden. Dieses Produkt darf **NICHT** als Spielzeug verwendet werden. Falls das Gerät in der Nähe von Kindern betrieben werden soll, müssen diese unbedingt beaufsichtigt werden.
9. Dieses Gerät kann unter Aufsicht oder nach ausreichender Einweisung von Personen mit verminderten physischen, sensorischen oder geistigen Fähigkeiten oder einem Mangel an Erfahrung und Kenntnissen verwendet werden, wenn diese die damit verbundenen Risiken kennen. Reinigung und durch den Anwender vorzunehmende Wartungsarbeiten sollten nicht von Kindern ausgeführt werden.
10. Schalten Sie den 3-in-1-Staubsauger jedes Mal aus, bevor Sie stromführende Schläuche, motorisierte Düsen, Ladegeräte oder andere elektrische oder mechanische Teile anschließen bzw. entfernen.
11. Berühren Sie den Stecker oder den 3-in-1-Staubsauger **KEINESFALLS** mit nassen Händen.
12. Benutzen Sie das Gerät **NICHT** ohne Schmutzwasserbehälter, Reinigungstank, Filter, Bürstenrolle und Bürstenrollenabdeckung.
13. Verwenden Sie ausschließlich Filter und Zubehör der Marke Shark®.
14. Stecken Sie **KEINE** Gegenstände in die Düse oder Zubehöröffnungen. Benutzen Sie das Gerät **NICHT**, wenn eine Öffnung blockiert ist; halten Sie die Öffnung immer frei von Staub, Fusseln, Haaren und allem, was den Luftstrom einschränken könnte.

15. Benutzen Sie das Gerät **NICHT**, wenn der Luftstrom von Düse oder Zubehör eingeschränkt ist. Falls der Luftstrom oder die motorisierte Bodendüse blockiert ist, schalten Sie den 3-in-1-Staubsauger aus. Beseitigen Sie alle Blockaden, bevor Sie das Gerät wieder in Betrieb nehmen.
16. Halten Sie die Düse und alle Öffnungen des 3-in-1-Staubsaugers von Haaren, Gesicht, Fingern, bloßen Füßen oder loser Kleidung fern.
17. Benutzen Sie den 3-in-1-Staubsauger **NICHT**, wenn er nicht ordnungsgemäß funktioniert bzw. fallen gelassen, beschädigt, im Freien stehen gelassen oder in Wasser getaucht wurde.
18. Seien Sie besonders vorsichtig, wenn Sie Treppenstufen reinigen.
19. Lassen Sie den 3-in-1-Staubsauger **NICHT** unbeaufsichtigt, wenn er eingeschaltet ist.
20. Halten Sie den 3-in-1-Staubsauger auf Teppichen immer in Bewegung, solange er eingeschaltet ist, um Schäden an den Teppichfasern zu vermeiden.
21. Stellen Sie den 3-in-1-Staubsauger **NICHT** auf instabile Oberflächen wie Stühle oder Tische.
22. Verwenden Sie das Gerät **NICHT**, um Folgendes aufzusaugen:
 - a) Große Gegenstände
 - b) Harte oder spitze Gegenstände (wie Glas, Nägel, Schrauben oder Münzen)
 - c) Große Mengen an Staub (inkl. Staub von Trockenmauern, Kaminasche oder Glut).
 - d) Rauchende oder brennende Gegenstände (wie heiße Kohlen, Zigarettenstummel oder Zündhölzer)
 - e) Entflammbare oder brennbare Stoffe (wie Flüssigkeit von Feuerzeugen, Benzin oder Kerosin)
 - f) Giftige Stoffe (wie Chlorbleiche, Ammoniak oder Abflussreiniger)
23. Verwenden Sie das Gerät **NICHT** in folgenden Bereichen:
 - a) In schwach beleuchteten Bereichen
 - b) In Außenbereichen
 - c) In geschlossenen Räumen, die möglicherweise explosive oder giftige Gase oder Dämpfe enthalten (Feuerzeugflüssigkeit, Benzin, Kerosin, Farbe, Farbverdünner, Mottenschutzmittel oder entflammbarer Staub).
24. Schalten Sie den 3-in-1-Staubsauger aus, bevor Sie Einstell-, Reinigungs- oder Wartungsarbeiten daran vornehmen oder Probleme beheben.
25. Schneiden Sie beim Reinigen bzw. routinemäßigen Warten **AUSSCHLIESSLICH** Haare, Fasern oder Fäden ab, die sich um die Bürstenrolle gelegt haben.
26. Lassen Sie alle Filter vollständig an der Luft trocknen, bevor Sie diese wieder in den 3-in-1-Staubsauger einsetzen, damit keine Flüssigkeit in die elektrischen Teile gerät.
27. Versuchen Sie **NICHT**, den 3-in-1-Staubsauger selbst zu verändern oder zu reparieren, es sei denn, der Vorgang wird in dieser Bedienungsanleitung beschrieben. Verwenden Sie den 3-in-1-Staubsauger **NICHT**, wenn er verändert oder beschädigt wurde.
28. Verwenden Sie nur Reinigungsmittel von Shark, die zur Verwendung mit diesem Gerät vorgesehen sind, um Beschädigungen an internen Komponenten zu vermeiden.
29. Der 3-in-1-Staubsauger funktioniert nicht, wenn der Reinigungstank nicht ausreichend mit Wasser befüllt ist.

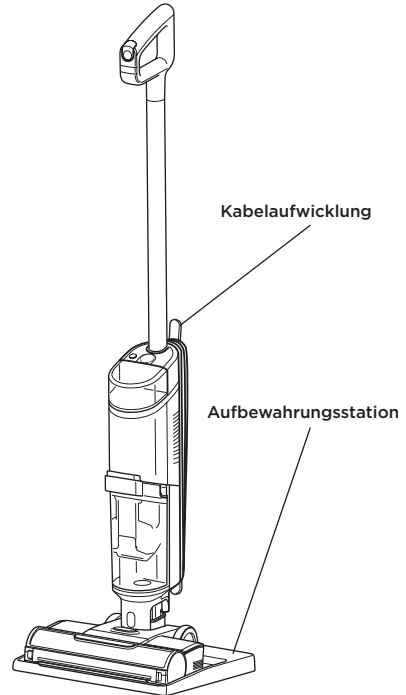
DIESE BEDIENUNGSANLEITUNG GUT AUFBEWAHREN

ZUSAMMENBAU

1. Richten Sie den **Stab** auf die Öffnung in der **Haupteinheit** aus und führen Sie ihn ein, bis er einrastet.



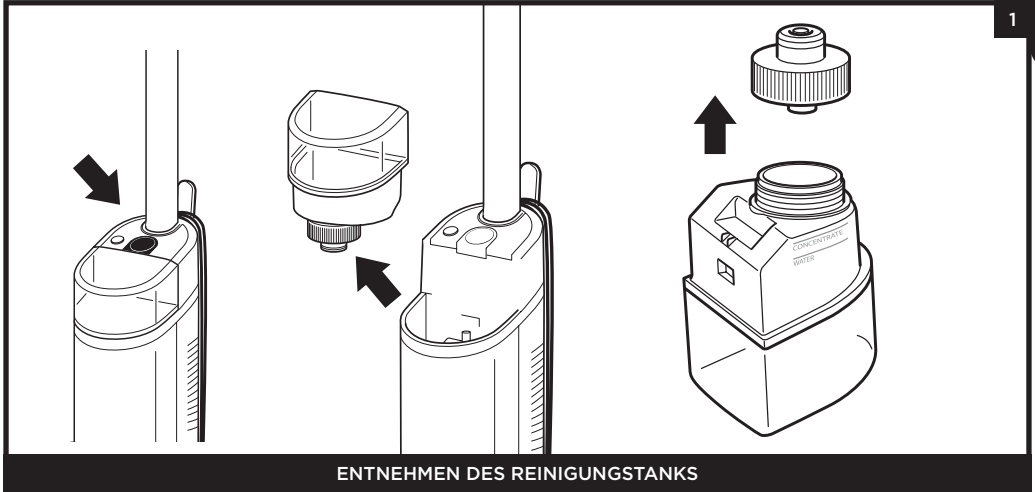
2. Stellen Sie die **Aufbewehrungsstation** auf dem Boden in der Nähe einer Steckdose auf. Stellen Sie den 3-in-1-Staubsauger auf die Ablageschale.



HINWEIS: Zum Entfernen des Griffs drücken Sie den Entriegelungsknopf, der sich auf der Rückseite des Geräts befindet, und ziehen Sie gleichzeitig den Griff nach oben.

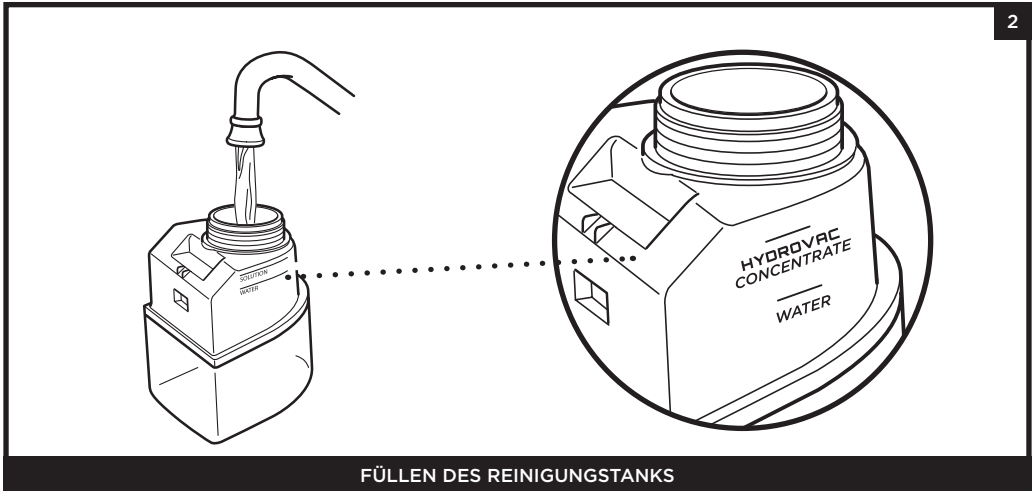
HINWEIS: Wenn Sie Ihren HydroVac zusammensetzen, kann sich ein wenig Wasser in den Wasserbehältern oder in deren Nähe befinden. Wir testen nämlich all unsere HydroVacs vor dem Verkauf, damit Sie ein hochwertiges Gerät erhalten.

FÜLLEN DES REINIGUNGSTANKS



ENTNEHMEN DES REINIGUNGSTANKS

Drücken Sie den Entriegelungsknopf und heben Sie den **Reinigungstank** heraus.



FÜLLEN DES REINIGUNGSTANKS

Schrauben Sie die Kappe ab und füllen Sie den Reinigungstank bis zur Markierung „WATER“ (Wasser) mit Wasser. Fügen Sie als Nächstes den Shark HydroVac Multi-Oberflächenreiniger hinzu bis zur Markierung „HYDROVAC CONCENTRATE“. Schrauben Sie die Kappe wieder auf und setzen Sie den Tank wieder ein, bis er hörbar einrastet. Die Oberkante des Tanks muss bündig mit der Oberkante der Haupteinheit abschließen.

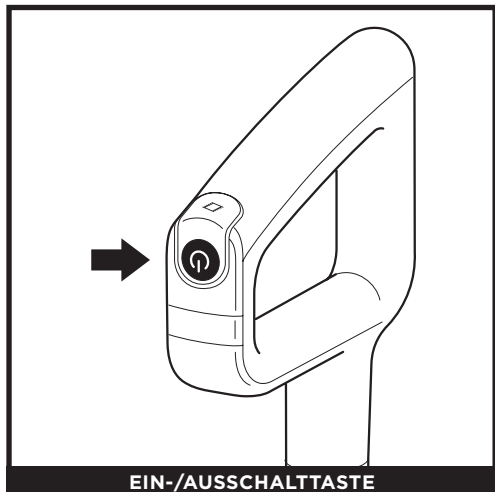
HINWEIS: Verwenden Sie für dieses Produkt ausschließlich Shark HydroVac Multi-Oberflächenreiniger und Wasser.

HINWEIS: Achten Sie darauf, den Reinigungstank nicht mit mehr HydroVac-Multi-Oberflächenreiniger als angegeben zu befüllen, da dies zu Schlierenbildung führen kann.

HINWEIS: Der HydroVac funktioniert nicht, wenn der Reinigungstank nicht ausreichend mit Wasser befüllt ist.

SO VERWENDEN SIE IHREN 3-IN-1-STAUBSAUGER

BEDIENELEMENTE



EIN-/AUSSCHALTTASTE

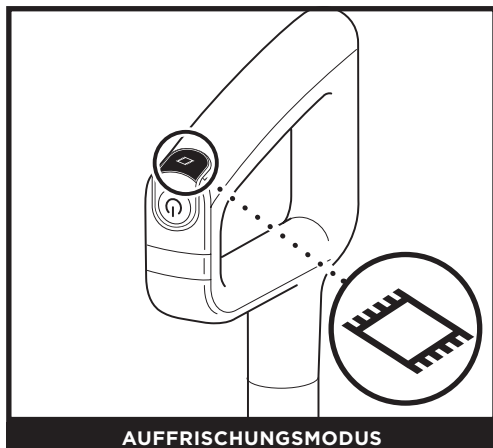
Drücken Sie die **Ein-/Ausschalttaste** am Griff und lassen Sie sie wieder los, um das Gerät einzuschalten. Um das Gerät auszuschalten, drücken Sie die Taste erneut.

REINIGUNGSARTEN



HARTBODENMODUS

Verwenden Sie den Hartbodenmodus für eine kraftvolle Reinigung von glatten Böden. Zur Aktivierung des Hartbodenmodus schalten Sie das Gerät ein und kippen den Griff nach hinten.



AUFRISCHUNGSMODUS

Zur Reinigung von Teppichen drücken Sie oben am Griff auf das Symbol für den Auffrischungsmodus. Die Leuchte für den Auffrischungsmodus an der Haupteinheit leuchtet auf. Um den Auffrischungsmodus zu beenden, drücken Sie die Taste erneut.

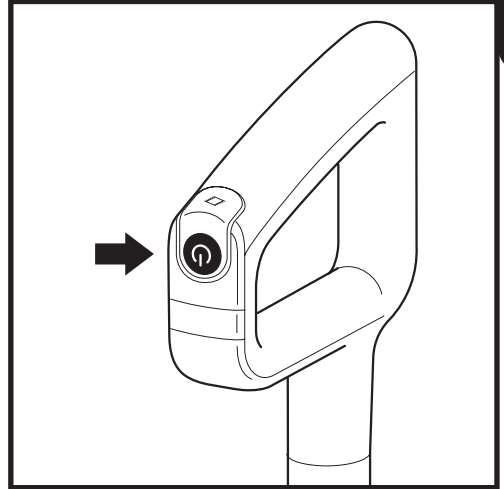
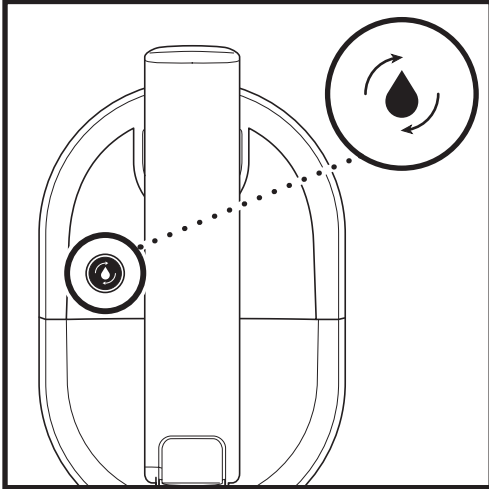
HINWEIS: Um ein Auslaufen zu vermeiden, legen Sie die Haupteinheit NICHT auf dem Boden ab. Die Düse sollte immer flach auf dem Boden gehalten werden.

HINWEIS: Bei schwierigen Flecken verwenden Sie den Auffrischungsmodus für eine bessere Fleckenreinigung.

HINWEIS: Wenn Sie einen hartnäckigen Geruch auf Ihrem Boden oder Teppich feststellen, reinigen Sie weiter im Auffrischungsmodus, bis der Geruch verschwunden ist.

HINWEIS: Wenn Ihre Böden nach der Reinigung trüb, streifig oder fleckig sind, kann dies auf angesammelte Seifen- oder Fettrückstände zurückzuführen sein. Der Boden muss gegebenenfalls mehrfach mit dem HydroVac gereinigt werden.

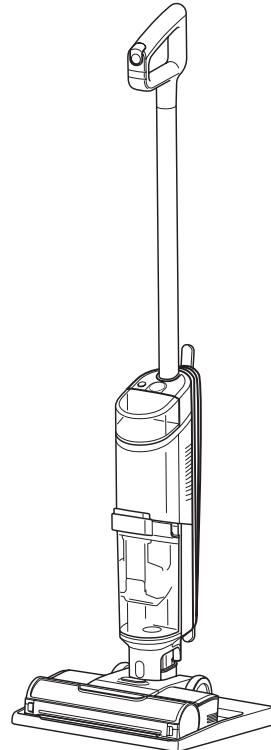
SELBSTREINIGUNGSMODUS



NACH JEDEM GEBRAUCH EMPFOHLEN

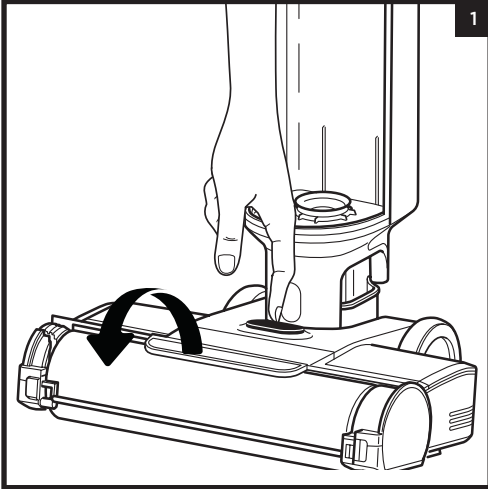
1. Stellen Sie das Gerät auf die Aufbewahrungsstation. Das Symbol für den Selbstreinigungsmodus oben an der Haupteinheit blinkt.
2. Leeren Sie den **Schmutzwasserbehälter** und stellen Sie sicher, dass der Reinigungstank mindestens halb voll ist.
3. Drücken Sie die **Ein-/Ausschalttaste**, um den Selbstreinigungszyklus zu starten. Das Symbol leuchtet für die zweiminütige Dauer des Zyklus auf.
4. Nehmen Sie das Gerät während des Selbstreinigungszyklus **NICHT** von der Aufbewahrungsstation. Das Symbol erlischt, wenn der Zyklus beendet ist.
5. Entleeren Sie den Schmutzwasserbehälter.

Unter **Fehlerbehebung** finden Sie weitere Informationen zur Selbstreinigung.

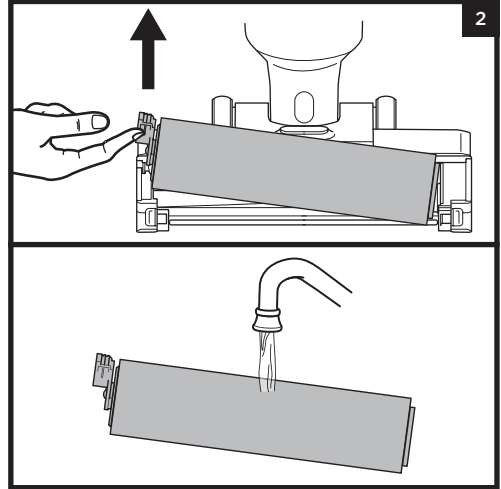


HINWEIS: Stellen Sie sicher, dass der Reinigungstank mindestens halb voll und der Schmutzwasserbehälter leer ist, bevor Sie den Selbstreinigungszyklus starten.

REINIGEN DER BÜRSTENROLLE

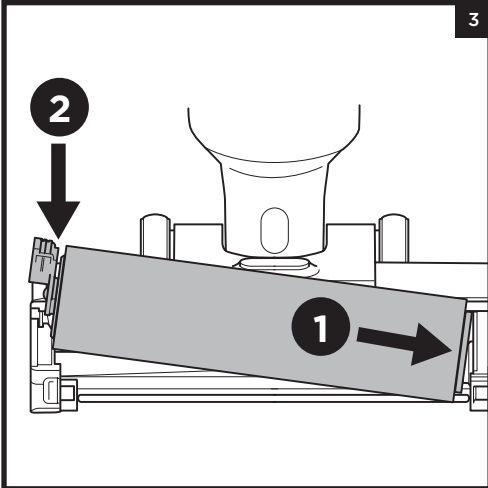


1. Um Zugang zur Bürstenrolle zu erhalten, drücken Sie den Knopf oben auf der Düse und heben Sie die Bürstenrollenabdeckung ab.

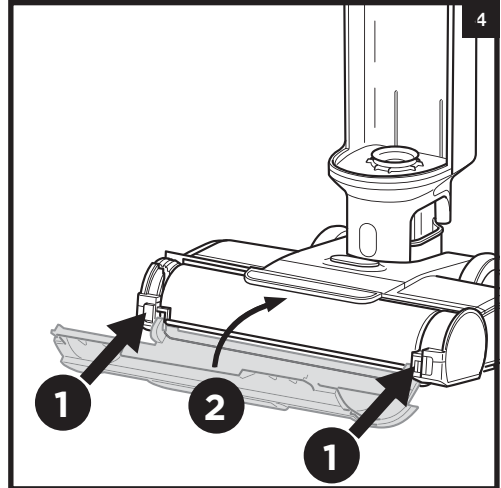


2. Entnehmen Sie die Bürstenrolle, indem Sie die Lasche auf der linken Seite der Düse nach oben ziehen.

Waschen Sie sie gründlich mit warmem Wasser. Lassen Sie dann die Bürstenrolle mindestens 24 Stunden lang an einem gut belüfteten Ort trocknen.



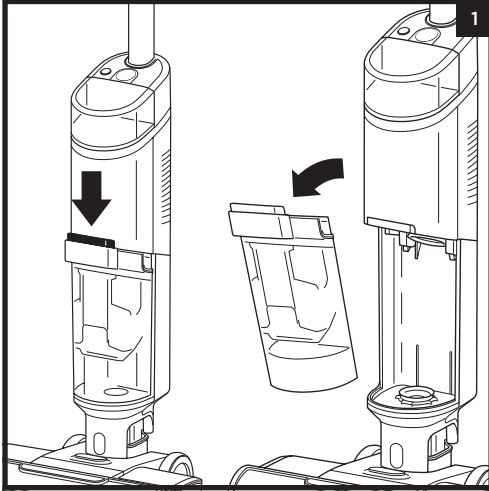
3. Setzen Sie die Bürstenrolle wieder ein, indem Sie die Nuten am Ende der Bürstenrolle auf die Spirale an der rechten Innenseite der Düse ausrichten und anschließend die linke Seite der Bürstenrolle nach unten drücken. Wenn sie richtig eingesetzt ist, schließt die Bürstenrollen-Lasche bündig mit der linken Seite der Düse ab.



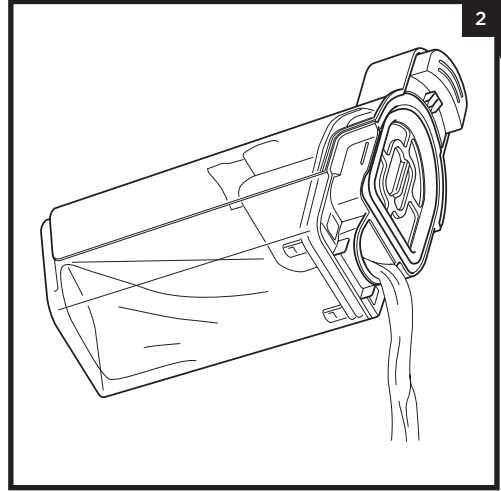
4. Um die Bürstenrollenabdeckung wieder anzubringen, führen Sie zunächst die Haken an der Unterseite der Abdeckung in das Gerät ein. Drücken Sie die Abdeckung herunter, bis sie einrastet.

HINWEIS: Reinigen Sie die Bürstenrolle nicht in einer Waschmaschine oder Spülmaschine. Ersetzen Sie die Bürstenrolle nach sechs Monaten.

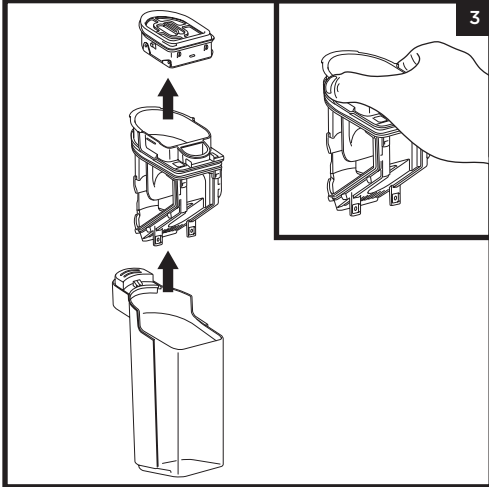
REINIGUNG DES SCHMUTZWASSERBEHÄLTERS



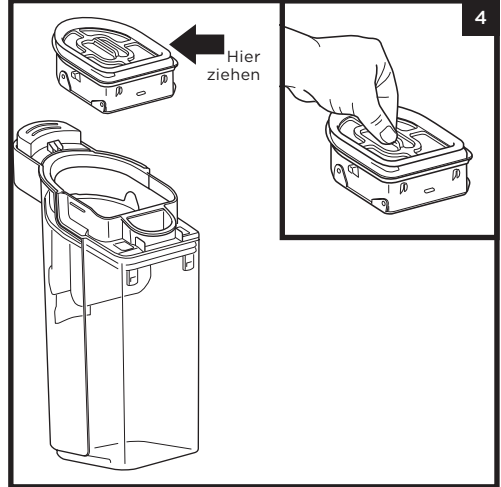
1. Zur Entnahme des Schmutzwasserbehälters drücken Sie den Entriegelungsknopf und ziehen Sie den Behälter heraus.



2. Wenn Sie nur Schmutzwasser entsorgen, gießen Sie es durch den **Expressreinigungsausguss** auf der Rückseite des Schmutzwasserbehälters aus.



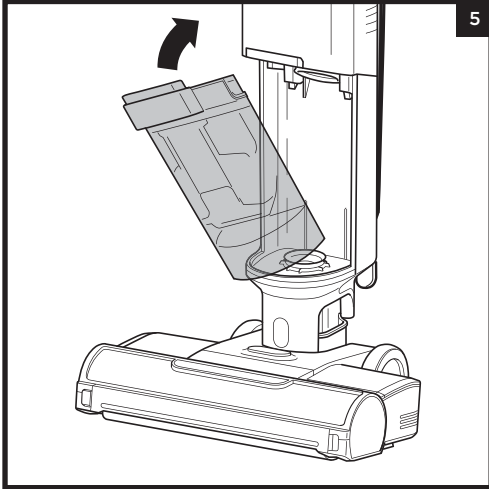
3. Um festen Schmutz zu entsorgen, heben Sie den **Feststofftrenner** heraus. Greifen Sie dazu in die Vertiefungen auf den Seiten des Feststofftrenners und heben Sie ihn heraus. Entleeren Sie festen Schmutz in einen Abfallbehälter. Wenn Schmutzwasser im Behälter verblieben ist, gießen Sie dieses in einen Abguss. Zur Reinigung spülen Sie den Feststofftrenner und den Behälter mit Wasser aus.



4. Reinigen Sie den Filter oben im Feststofftrenner einmal monatlich. Ziehen Sie den Filter heraus und waschen Sie ihn mit der Hand mit warmem Wasser und Seife. Lassen Sie den Filter in einem gut belüfteten Bereich vollständig an der Luft trocknen, bevor Sie ihn wieder einsetzen.

HINWEIS: Ersetzen Sie den Filter alle **sechs Monate**.

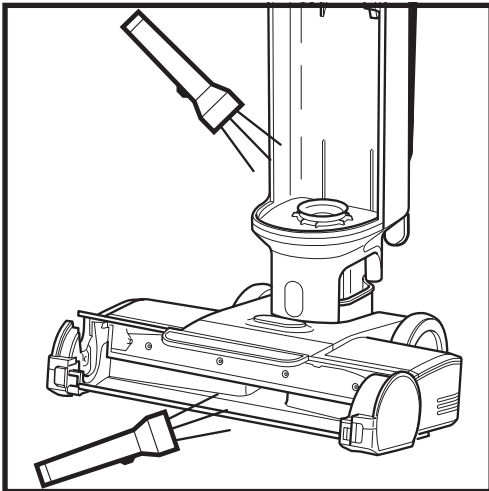
HINWEIS: Reinigen Sie den Schmutzwasserbehälter nicht in der Waschmaschine oder Spülmaschine.



5. Nachdem Sie den Schmutzwasserbehälter und den Feststofftrenner gereinigt haben, lassen Sie beide Teile mindestens 24 Stunden in einem gut belüfteten Bereich vollständig an der Luft trocknen. Zum Wiedereinsetzen des Behälters führen Sie die Unterseite in die Öffnung der Haupteinheit ein, dann kippen Sie den Behälter nach hinten, bis er hörbar einrastet.

PRÜFEN AUF BLOCKADEN







Wenn Sie beim Staubsaugen über einen harten oder spitzen Gegenstand fahren oder beim Gebrauch Ihres Geräts eine Veränderung des Betriebsgeräuschs feststellen, prüfen Sie den Staubsauger auf Blockaden oder Gegenstände, die sich in der Bürstenrolle, in der Düsenkammer oder im Ansaugrohr verfangen haben könnten.



1. Schalten Sie das Gerät aus.
2. Entfernen Sie die Bürstenrollenabdeckung, die Bürstenrolle und den Schmutzwasserbehälter.
3. Prüfen Sie die Öffnungen und entfernen Sie allen Schmutz.
4. Anschließend setzen Sie die Bürstenrolle und die Abdeckung wieder ein.

FEHLERBEHEBUNG

! **WARNHINWEIS:** Um Stromschläge oder ein unbeabsichtigtes Einschalten zu vermeiden, schalten Sie das Gerät aus, bevor Sie Wartungsarbeiten durchführen.

LED-ANZEIGE	BEDEUTUNG	WAS IST ZU TUN
<p>Die Wassertropfen-LED blinkt rot.</p> 	<p>Der Schmutzwasserbehälter ist voll.</p>	<p>Entfernen Sie die Flüssigkeit aus dem Schmutzwasserbehälter. Wenn es sich um eine irrtümliche Fehlermeldung handelt, entfernen Sie den Feststofftrenner und reinigen Sie ihn vollständig. Das Teil 24 Stunden trocknen lassen oder manuell trocknen.</p>
<p>Die Wassertropfen-LED blinkt aquablau.</p> 	<p>Der Reinigungstank ist leer.</p>	<p>Füllen Sie den Reinigungstank. Siehe hierzu Abschnitt „Füllen des Reinigungstanks“.</p>
<p>Das Auffrischungsmodus-Symbol und die drei Wassertropfen-Leuchten blinken gleichzeitig rot.</p> 	<p>Die Bürstenrollenabdeckung ist nicht ordnungsgemäß angebracht.</p>	<p>Siehe hierzu Abschnitt „Reinigen der Bürstenrolle“, Schritt 4</p>
<p>Das Auffrischungsmodus-Symbol und die drei Wassertropfen-Leuchten blinken asynchron rot.</p> 	<p>Die Bürstenrolle ist blockiert.</p>	<p>Schalten Sie das Gerät aus, bevor Sie die Bürstenrolle reinigen und Schmutz entfernen, der die Blockade möglicherweise verursacht. Siehe hierzu Abschnitt „Reinigen der Bürstenrolle“.</p>
<p>Das Selbstreinigungssymbol und die Tropfen leuchten blau.</p> 	<p>Nicht ausreichend Reinigungsmittel für den Selbstreinigungszyklus vorhanden.</p>	<p>Füllen Sie den Reinigungstank, damit der Selbstreinigungszyklus durchgeführt werden kann.</p>
<p>Das Selbstreinigungssymbol und die Tropfen leuchten rot.</p> 	<p>Der Schmutzwasserbehälter ist voll und verhindert den Ablauf des Selbstreinigungszyklus.</p>	<p>Leeren Sie den Schmutzwasserbehälter, damit der Selbstreinigungszyklus durchgeführt werden kann.</p>

BESTELLUNG VON NACHFÜLLPACKS UND ERSATZTEILEN

Ersetzen Sie den Filter und die Bürstenrolle alle sechs Monate. Verwenden Sie mit dem Shark HydroVac ausschließlich Shark-HydroVac-Desinfektionsmittel, Shark-HydroVac-Konzentrat oder Wasser. Um Bürstenrollen, Filter, Shark-HydroVac-Multi-Oberflächenreiniger und Shark-HydroVac-Desinfektionsmittel zu bestellen, gehen Sie auf sharkclean.com oder scannen Sie den nachstehenden QR-Code.



HINWEIS: Sollte der 3-in-1-Staubsauger noch immer nicht ordnungsgemäß funktionieren, kontaktieren Sie den Kundendienst unter +49 800 000 9063 oder unter www.sharkclean.eu

DREI (3) JAHRE EINGESCHRÄNKTE GARANTIE FÜR DEN WD100

Wenn Sie als Verbraucher ein Produkt in Deutschland kaufen, erhalten Sie automatisch Ihre gesetzlichen Gewährleistungsrechte hinsichtlich der Mangelfreiheit des jeweiligen Produktes. Sie können diese gesetzlichen Rechte Ihrem Einzelhändler, bei dem Sie das Produkt erworben haben, gegenüber geltend machen oder uns gegenüber, sofern Sie das Produkt direkt bei Shark erworben haben. Die Inanspruchnahme dieser gesetzlichen Rechte ist unentgeltlich.

Allerdings haben wir bei Shark so großes Vertrauen in die Qualität unserer Produkte, dass wir Ihnen eine zusätzliche Herstellergarantie von bis zu drei (3) Jahren bieten (2 Jahr standardmäßig plus 1 Jahre bei erfolgter Registrierung). Diese Garantie schränkt Ihre gesetzlichen Rechte aus dem Kaufvertrag mit dem Einzelhändler, bei dem Sie das Produkt erworben haben, oder die Verpflichtungen Ihres Einzelhändlers aus dem Kaufvertrag mit ihm nicht ein. Das gilt auch gegenüber uns, wenn Sie das Produkt direkt von Shark erworben haben.

Nachfolgend werden die Bedingungen und der Umfang unserer Herstellergarantie beschrieben, die SharkNinja Rotfeder Ring 9, 60327, Frankfurt Hessen (Deutschland) gibt.

Shark®-Garantie

Ein Haushaltsgerät bedeutet eine beträchtliche Investition. Ihr neues Gerät sollte daher so lange wie möglich funktionieren. Die Garantie spielt dabei eine wichtige Rolle und spiegelt wider, wie viel Vertrauen der Hersteller in sein Produkt und die Herstellungsqualität hat.

Wie lang ist die Garantie auf unsere Produkte?

Da wir großes Vertrauen in unser Design und die Qualitätskontrolle setzen, beträgt die Garantie insgesamt drei (3) Jahre (2 Jahr standardmäßig plus 1 Jahre bei erfolgter Registrierung).

Wo ist die Garantie räumlich gültig?

Bitte beachten Sie, dass die drei (3) Jahres-Garantie (2 Jahr standardmäßig plus 1 Jahre bei erfolgter Registrierung) für alle Produkte Geltung hat, die bei einem Händler (online und offline) Innerhalb des Landes von.

Wie mache ich die Garantie geltend?

Wenden Sie sich hierzu bitte an unseren Kundendienst. Unsere Kundendienst-Helpline (+44) 0800 000 9063 ist von Montag bis Freitag von 9.00 bis 18.00 Uhr für Sie da. Der Anruf ist kostenlos, und Sie werden sofort zu einem Mitarbeiter von uns durchgestellt. Halten Sie hierzu auch bitte Ihren Kaufbeleg bereit. Bitte bewahren Sie den Kaufbeleg immer auf. Wenn ein Garantiefall eintritt, brauchen wir den Kaufbeleg, um zu prüfen, ob die Informationen, die Sie uns gegeben haben, korrekt sind. Wenn Sie keinen gültigen Kaufbeleg vorlegen können, verlieren Sie dadurch Ihren Garantieanspruch.

Sie können unserem Kundendienst auch eine E-Mail an kundendienst-de@sharkninja.com schicken. Bitte fügen Sie auch hier eine Kopie Ihres Kaufbeleges bei und schildern Sie uns Ihren Garantiefall so detailliert wie möglich.

Wenn Sie uns mit einem Garantieanspruch kontaktieren, werden wir in erster Linie entsprechende Fehlerbehebungsmaßnahmen mit Ihnen durchführen und, je nach Ergebnis, den weiteren Verlauf mit Ihnen besprechen. In den meisten Fällen werden wir Ihnen Ersatzteile schicken oder Ihr Gerät komplett ersetzen, falls der Fehler nicht mit einem Ersatzteil gelöst werden kann.

Sie erhalten auch Online-Unterstützung unter www.sharkclean.eu

Wie registriere ich meine Garantie?

Sie können Ihre Garantie innerhalb von 28 Tagen ab dem Kaufdatum online registrieren.

Um Zeit zu sparen, halten Sie bitte die folgenden Informationen zu Ihrem Gerät bereit:

- Modellnummer
- Seriennummer (falls verfügbar)
- Kaufdatum des Produkts (Kauf- oder Lieferbeleg)

Um sich zu registrieren, besuchen Sie bitte www.sharkclean.eu

Welche Vorteile habe ich von der Registrierung meiner Garantie?

Die Registrierung der Garantie ist keine Voraussetzung für deren Geltendmachung. Wenn Sie Ihre Garantie aber registrieren, können Sie auch unseren Newsletter mit Tipps, Ratschlägen und Gewinnspielen abonnieren. Über den Newsletter erhalten Sie aktuelle Nachrichten zu neuen Technologien und Produkten von Shark. Wenn Sie Ihre Garantie online registrieren, erhalten Sie sofort eine Bestätigung, dass Ihre Daten bei uns eingegangen sind.

Details zu unserer Datenschutzrichtlinie finden Sie unter www.sharkclean.eu

Was wird durch die Garantie abgedeckt?

Reparatur oder Ersatz Ihres Produkts (nach Wahl von uns), einschließlich aller Teile und der Arbeitszeit bei Konstruktions-, Material- und Verarbeitungsfehlern (inklusive Transport- und Versandkosten).

Was wird durch die Garantien nicht abgedeckt?

1. Blockaden – Näheres zur Beseitigung von Blockaden in Ihrem 3-in-1-Staubsauger finden Sie in der Bedienungsanleitung.
2. Normale Verschleißteile wie Bürsten, Sicherung, Riemen, Akkus, Schlauch usw.
3. Versehentliche Beschädigungen, Fehler durch Nachlässigkeit im Gebrauch oder in der Pflege, falsche, unsachgemäße Benutzung, mangelnde Sorgfalt und achtloser Betrieb oder Umgang mit dem Staubsauger unter Missachtung der Bedienungsanleitung, die Shark® zu Ihrem Gerät liefert.
4. Gebrauch des Staubsaugers zu anderen Zwecken als dem normalen Gebrauch im Haushalt.
5. Der Gebrauch von Teilen, die nicht gemäß den Anweisungen in der Bedienungsanleitung montiert oder installiert wurden.
6. Die Verwendung von Teilen und Zubehörteilen, die keine Originalkomponenten von Shark® sind.
7. Fehlerhafte Installation (Ausnahme, wenn die Installation von Shark® durchgeführt wurde).
8. Reparaturen oder Änderungen, die nicht von Shark® und dessen Handelsvertretern oder Vertragshändlern, sondern von Dritten durchgeführt wurden.
9. Der Lithium-Ionen-Akku. Auf der nächsten Seite finden Sie Informationen zur Akku-Garantie.

Was geschieht, wenn meine Garantie ausläuft?

Shark stellt keine Geräte her, die nur für eine begrenzte Zeit funktionieren. Wir wissen es zu schätzen, wenn Kunden ihre Staubsauger auch nach Ablauf der Garantiefrist reparieren lassen möchten. Bitte kontaktieren Sie in diesem Falle unsere Kundendienst-Helpline unter der Rufnummer (+44) 0800 000 9063, und fragen Sie nach unserem Kundenprogramm für abgelaufene Garantien.

Wo kann ich Originalersatzteile und Originalzubehör von Shark kaufen?

Ersatzteile und Zubehör von Shark werden von denselben Ingenieuren entwickelt, die auch Ihren Shark Staubsauger entwickelt haben. Die vollständige Palette der Ersatz- und Zubehörteile von Shark für alle Shark-Geräte finden Sie unter www.sharkclean.eu

REGISTRIEREN SIE IHREN KAUF

sharkclean.eu/register-guarantee

**BEWAHREN SIE FOLGENDE INFORMATIONEN GUT AUF**

Modellnummer: _____

Datumscode: _____

Kaufdatum: _____

(Beleg aufbewahren)

Gekauft bei: _____

TECHNISCHE DATEN

Netzspannung: _____ 220–240 V

HINWEIS: Sie finden die Modellnummer auf dem Etikett mit dem QR-Code auf der Rückseite des 3-in-1-Staubsaugers.

Alle Tests auf Teppichen (z. B. gemäß der Norm ASTM-F608) müssen im Auffrischungsmodus durchgeführt werden.

BITTE AUFMERKSAM DURCHLESEN UND ZUR INFORMATION AUFBEWAHREN.

Diese Bedienungsanleitung soll Ihnen dabei helfen, die optimale Leistungsfähigkeit Ihres Shark HydroVac 3-in-1-Staubsaugers zu erhalten.

IMPORTANT SAFETY INSTRUCTIONS

FOR HOUSEHOLD USE ONLY.

READ ALL INSTRUCTIONS BEFORE USING THIS 3-IN-1 CLEANER

⚠ WARNING

To reduce the risk of fire, electric shock, injury, or property damage:

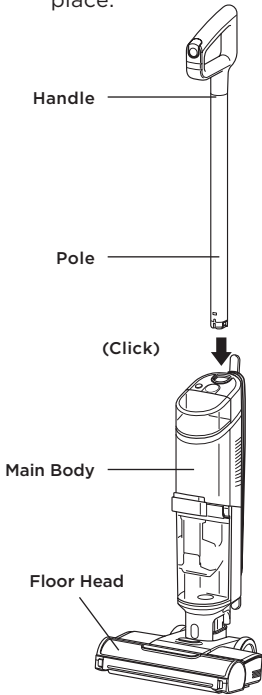
1. If the power cord plug does not fit fully into the outlet, contact the place of purchase. **DO NOT** force into outlet or try to modify to fit.
2. To reduce the risk of shock and unintended operation, turn off power before servicing.
3. This 3-in-1 Cleaner consists of a motorised nozzle, main body, pole, and handle. These components contain electrical connections, electrical wiring, and moving parts that potentially present risk to the user.
4. Before each use, carefully inspect all parts for any damage. If a part is damaged, discontinue use.
5. Use only identical replacement parts.
6. Use only as described in this Owner's Guide Instruction Booklet. **DO NOT** use the 3-in-1 Cleaner for any purpose other than those described in this Instruction Booklet.
7. **DO NOT** immerse or spray water on the body of the 3-in-1 Cleaner. To clean the surface, wipe with a dry cloth.
8. 3-in-1 Cleaner and dock's cord out of reach of children. **DO NOT** allow the appliance to be used by children. **DO NOT** allow to be used as a toy. Close supervision is necessary when used near children.
9. This appliance can be used by persons with reduced physical, sensory or mental capabilities or lack of experience or knowledge if they have been given supervision or instruction concerning use of the appliance in a safe way and understand the hazards involved. Cleaning and user maintenance should not be done by children.
10. Always turn off the 3-in-1 Cleaner before connecting or disconnecting any current-carrying hoses, motorised nozzles, chargers, or other electrical or mechanical parts.
11. **DO NOT** handle plug or 3-in-1 Cleaner with wet hands.
12. **DO NOT** use without the dirty water tank, clean solution tank, filter, brushroll, and brushroll cover in place.
13. Only use Shark® branded filters and accessories.
14. **DO NOT** put any objects into nozzle or accessory openings. **DO NOT** use with any opening blocked; keep free of dust, lint, hair, and anything that may reduce airflow.
15. **DO NOT** use if nozzle or accessory airflow is restricted. If the air paths or the motorised floor nozzle becomes blocked, turn the 3-in-1 Cleaner off. Remove all obstructions before you turn on the unit again.

16. Keep nozzle and all 3-in-1 Cleaner openings away from hair, face, fingers, uncovered feet, or loose clothing.
17. **DO NOT** use if 3-in-1 Cleaner is not working as it should, or has been dropped, damaged, left outdoors, or dropped into water.
18. Use extra care when cleaning on stairs.
19. **DO NOT** leave the 3-in-1 Cleaner unattended while powered on.
20. When powered on, always keep the 3-in-1 Cleaner moving over the carpet surface to avoid damaging the carpet fibres.
21. **DO NOT** place 3-in-1 Cleaner on unstable surfaces such as chairs or tables.
22. **DO NOT** use to pick up:
 - a) Large objects
 - b) Hard or sharp objects (glass, nails, screws, or coins)
 - c) Large quantities of dust (including drywall, fireplace ash, or embers).
 - d) Smoking or burning objects (hot coals, cigarette butts, or matches)
 - e) Flammable or combustible materials (lighter fluid, petrol, or kerosene)
 - f) Toxic materials (chlorine bleach, ammonia, or drain cleaner)
23. **DO NOT** use in the following areas:
 - a) Poorly lit areas
 - b) Outdoor areas
 - c) Spaces that are enclosed and may contain explosive or toxic fumes or vapours (lighter fluid, petrol, kerosene, paint, paint thinners, mothproofing substances, or flammable dust).
24. Turn off the 3-in-1 Cleaner before any adjustment, cleaning, maintenance, or troubleshooting.
25. During cleaning or routine maintenance, **DO NOT** cut anything other than hair, fibres, or string wrapped around the brushroll.
26. Allow all filters to air-dry completely before reinstalling them in the 3-in-1 Cleaner to prevent liquid from being drawn into electric parts.
27. **DO NOT** modify or attempt to repair the 3-in-1 Cleaner yourself, except as indicated in this Instruction Booklet.
DO NOT use the 3-in-1 Cleaner if it has been modified or damaged.
28. Use only Shark brand cleaning fluids intended for use with this appliance to prevent internal component damage.
29. The 3-in-1 Cleaner will not run without sufficient water supply in the clean solution tank.

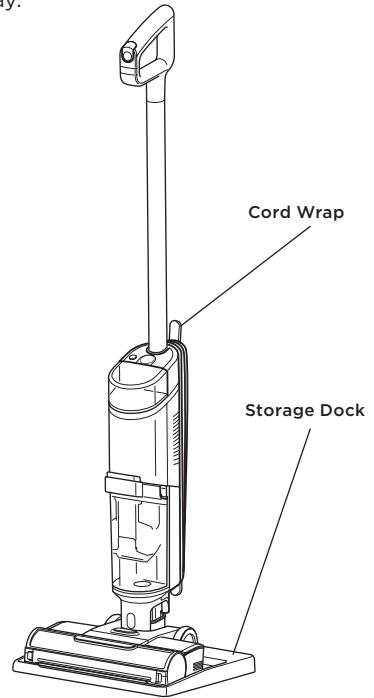
SAVE THESE INSTRUCTIONS

ASSEMBLY

1. Align the **Pole** with the opening in the **Main Body** and insert it until it clicks into place.



2. Place the **Storage Dock** on the floor near a wall outlet. Place the 3-in-1 Cleaner on the tray.



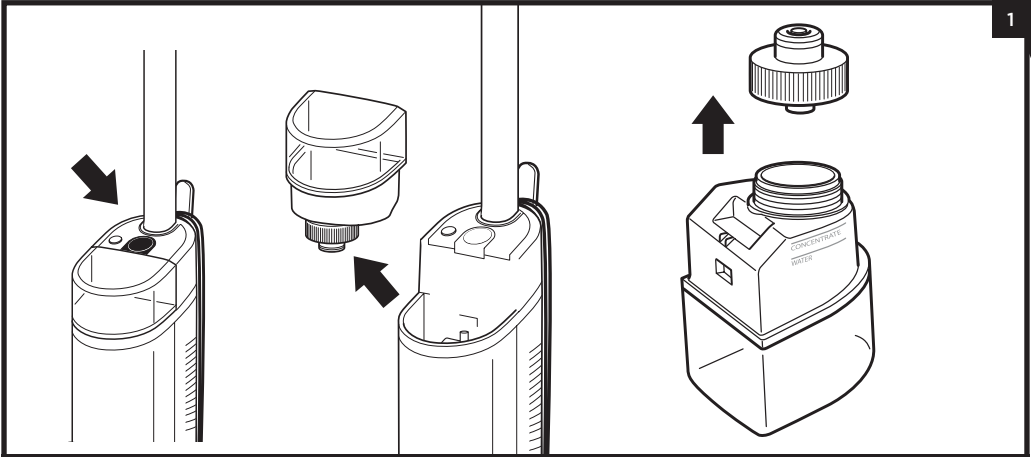
NOTE: To remove the handle, press the release button located on the back of the unit with a thin tool while pulling up on the handle.

NOTE: When assembling your Hydrovac, there may be a little water in or around the water tanks. This is because we test all our HydroVacs before you buy them to ensure the highest quality.

USING YOUR 3-IN-1 CLEANER

FILLING THE CLEAN SOLUTION TANK

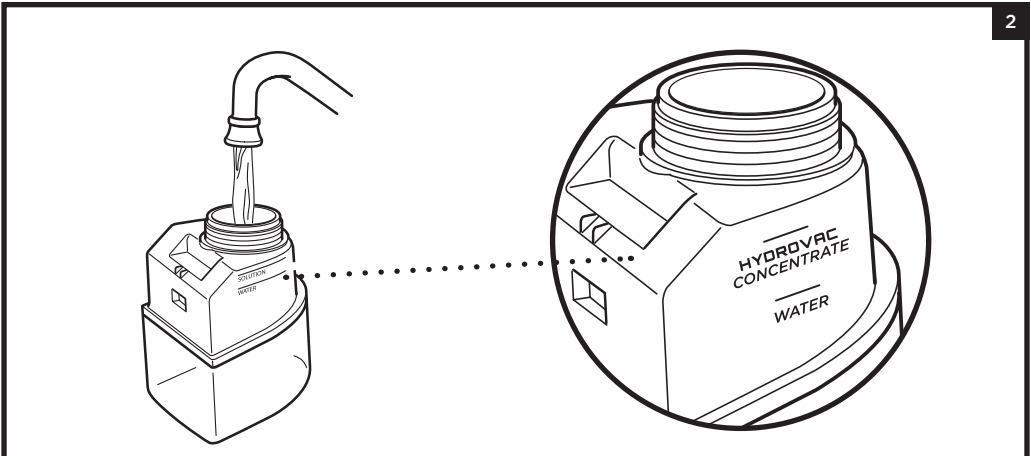
1



REMOVE THE CLEAN SOLUTION TANK

Press the release button and lift off the **Clean Solution Tank**.

2



FILL THE CLEAN SOLUTION TANK

Unscrew the cap and add water to the tank, up to the **WATER** line. Next, add Shark HydroVac Multi-Surface Concentrate, filling to the **HYDROVAC CONCENTRATE** line. Replace the cap and reinsert the tank until it clicks into place. The top of the tank should be flush with the top of the body.

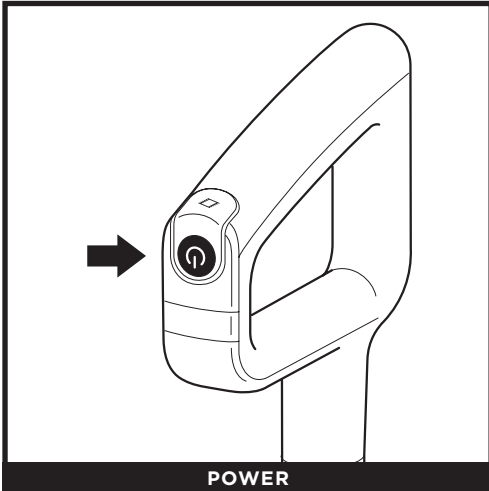
NOTE: Only use Shark HydroVac Multi-Surface Cleaning Solution and water with this product.

NOTE: Be sure to not overfill the Clean Solution Tank with more HydroVac Multi Surface Concentrate than instructed, as this may cause streaking.

NOTE: Without sufficient water supply in the clean solution tank, HydroVac will not run.

USING YOUR 3-IN-1 CLEANER

CONTROLS

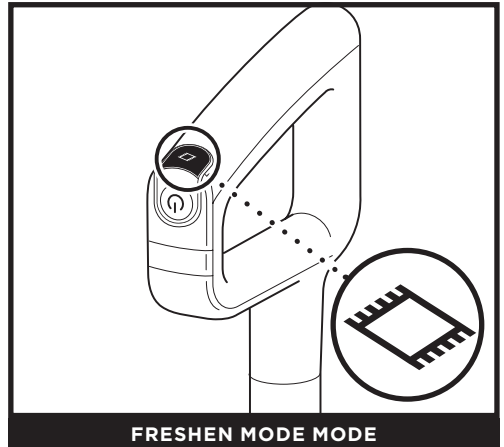


Press and release the **Power** button on the handle to turn on power. To turn off power, press the button again.

CLEANING MODES



Use Hard Floor mode for powerful cleaning on bare floors. To activate Hard Floor mode, turn on the unit and tilt the handle back.



To clean area rugs, press the Freshen Mode icon on top of the handle. The Freshen Mode light on the main body will illuminate. To turn off Freshen Mode mode, press the button again.

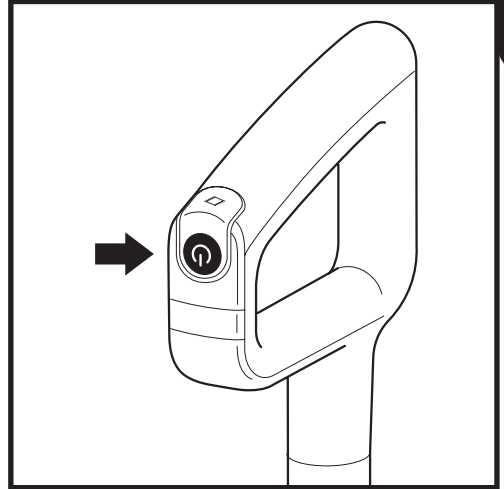
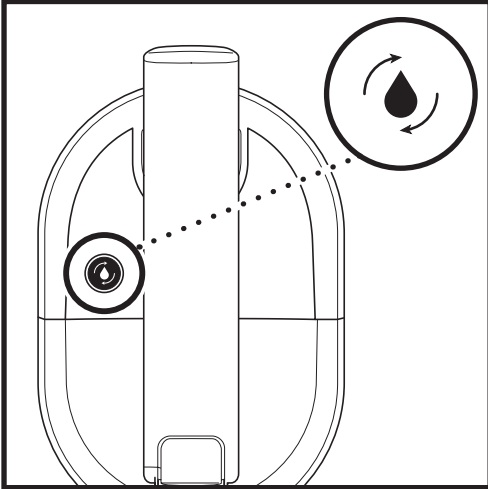
NOTE: To prevent leakage, DO NOT place the main body on the floor. The nozzle should always be kept flat on the floor.

NOTE: If you encounter a difficult stain, use Freshen Mode for improved stain cleaning.

NOTE: If you encounter a stubborn odor on your floor or area rug, continue to clean in Freshen Mode until the odor is gone.

NOTE: If your floors are cloudy, streaky, or spotty after cleaning, it may be due to accumulated soap or grease residue. The floor may require several cleanings with the Hydrovac.

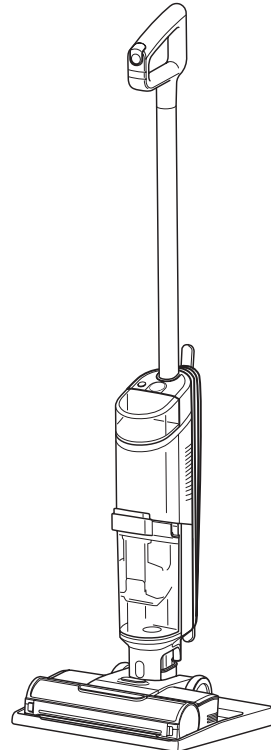
SELF-CLEANING MODE



RECOMMENDED AFTER EVERY USE

1. Place the unit on the Storage Dock. The Self-Clean mode icon located on the top of the main body will pulse.
2. Empty the **Dirty Water Tank** and make sure the clean solution tank is at least half full.
3. Press the **Power Button** to start the self-clean cycle. The icon will illuminate for the full 2-minute duration of the cycle.
4. **DO NOT** remove the unit from the tray during the self-cleaning cycle. The icon will turn off when the cycle is complete.
5. Empty the dirty water tank.

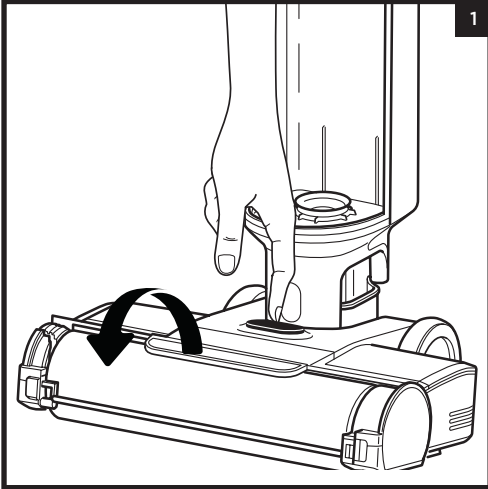
See **Troubleshooting** for more information on Self-Clean information.



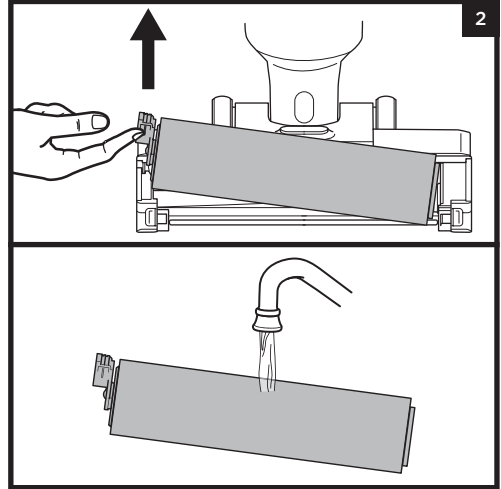
NOTE: Make sure the clean solution tank is at least half full and that the dirty water tank is empty before running the self-cleaning cycle.

MAINTAINING YOUR 3-IN-1 CLEANER

CLEANING THE BRUSHROLL

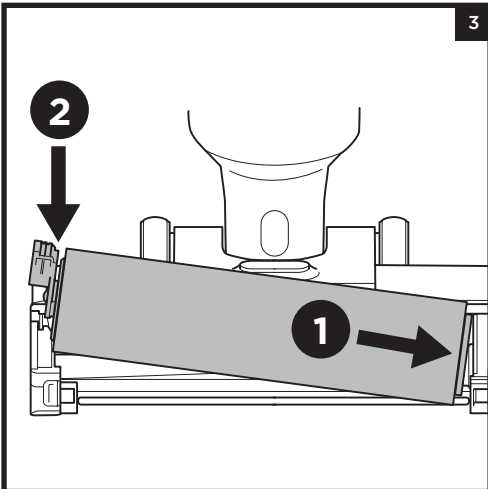


1. To access the brushroll, press the button on the top of the nozzle and lift off the brushroll cover.

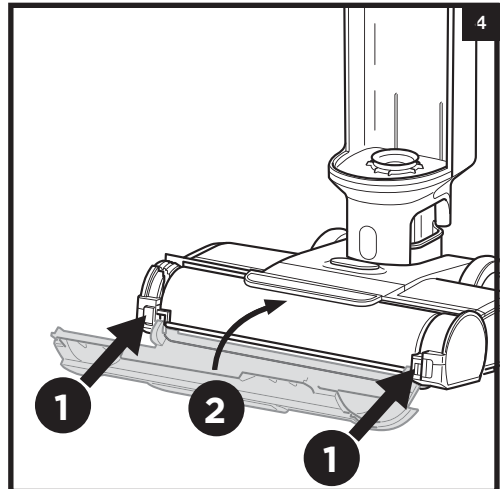


2. Remove the brushroll by pulling up on the pull tab on the left side of the nozzle.

Wash thoroughly with warm water. Allow the brushroll to air-dry completely in a well-ventilated area for at least 24 hours.



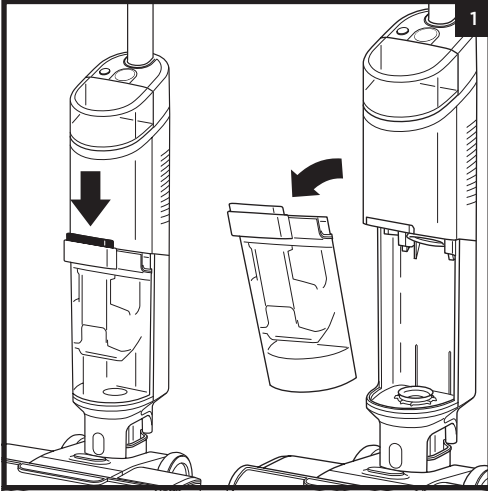
3. Reinsert the brushroll by lining up the grooves on the end of the brushroll with the helix on the inner right side of the nozzle, then press down on the left side of the brushroll. When properly installed, the brushroll tab will be flush with the left side of the nozzle.



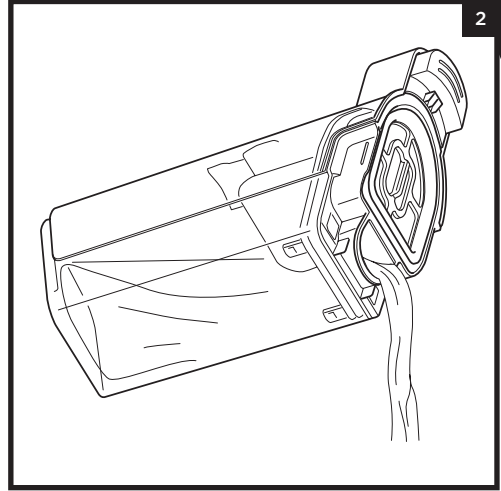
4. To reinstall the brushroll cover, insert the hooks on the bottom of the cover into the unit first. Press down on the cover until it clicks into place.

NOTE: Do not place brushroll in washing machine or dishwasher. Replace the brushroll after 6 months.

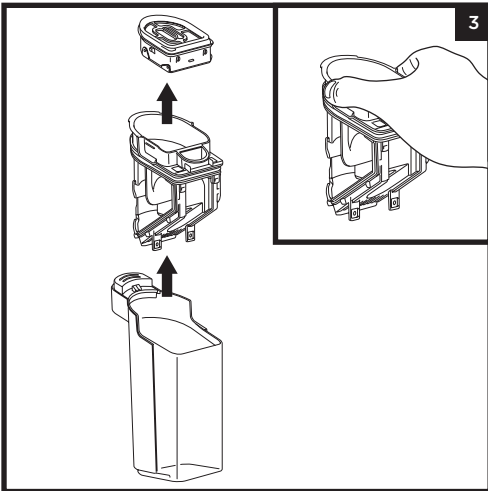
CLEANING THE DIRTY WATER TANK



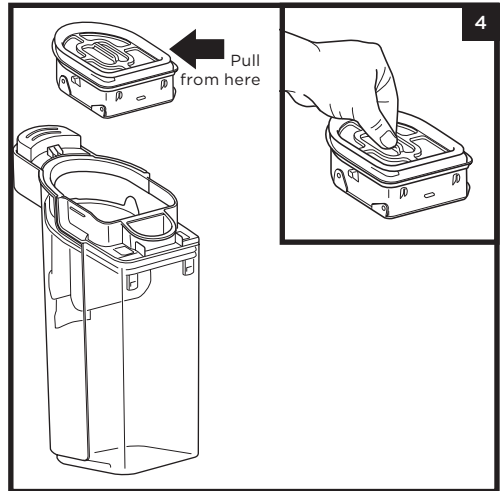
1. To remove the dirty water tank, press the release button and pull out the tank.



2. To dispose of liquid waste only, pour it out through the **Express Clean Spout** on the back of the dirty water tank.



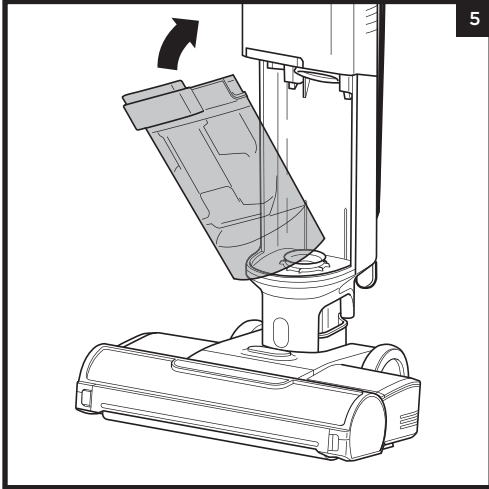
3. To dispose of solid debris, lift out the **Solids Separator**. Grasp the recessed areas on the sides of the separator and lift it out. Empty the solid debris into the trash. If any liquid waste remains in the tank, pour it down a drain. To clean, rinse the separator and the tank with water.



4. Clean the filter in the top of the solids separator every month. Pull out the filter and hand-wash with warm water and soap. Allow the filter to air-dry completely in a well-ventilated area before reinstalling it.

NOTE: Replace the filter every **6 Months**.

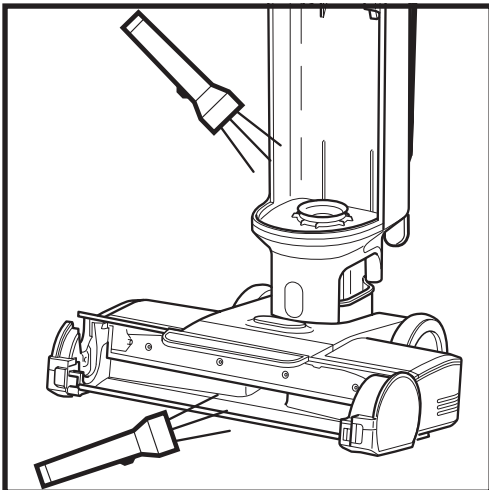
NOTE: Do not place dirty water tank in washing machine or dishwasher.



5. After cleaning the dirty water tank and the solids separator, allow them to air-dry in a well-ventilated area for at least 24 hours. To reinstall the tank, insert the bottom into the opening in the main body, then tilt the tank back until it clicks into place.

CHECKING FOR BLOCKAGES



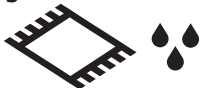



If you run over a hard or sharp object or notice a noise change while using your unit, check for blockages or objects caught in the brushroll, nozzle chamber, or inlet hose.



1. Turn off the power.
2. Remove the brushroll cover, brushroll, and dirty water tank.
3. Check the openings and remove all debris.
4. When finished, reinstall the brushroll and the cover.

TROUBLESHOOTING

! WARNING: To reduce the risk of shock and unintended operation, turn off power before servicing.

LED INDICATOR	WHAT IT MEANS	WHAT TO DO
<p>The Water Droplet LED is pulsing red.</p> 	The dirty water tank is full.	Empty the fluid in the dirty water tank. If this is a false error, remove solids separator and clean completely. Allow part to dry for 24 hours or dry manually.
<p>The Water Droplet LED is pulsing aqua.</p> 	The clean solution tank is empty.	Fill the clean solution tank. Refer to the "Filling the Clean Solution Tank" section.
<p>The Freshen Mode icon and the three water droplet lights are flashing red at the same time.</p> 	Brushroll cover is not installed properly.	Refer to the "Cleaning the Brushroll" section, step 4
<p>The Freshen Mode icon and the three water droplet lights are flashing red out of sync.</p> 	The brushroll is jammed.	Turn off the power before cleaning the brushroll and any debris that may be causing the jam. Refer to the "Cleaning the Brushroll" section.
<p>Self-Clean icon and droplets are flashing blue.</p> 	Not enough solution to run Self-Clean Cycle.	Fill clean solution tank to allow self-clean cycle to run.
<p>Self-Clean icon and droplets are flashing red.</p> 	Dirty water tank is full and preventing Self-Clean Cycle to run.	Empty dirty water tank to allow self-clean cycle to run.

ORDERING REFILLS AND PARTS

Replace the filter and brushroll every 6 months. Only use Shark HydroVac Disinfectant, Shark HydroVac Concentrate, or water with the Shark HydroVac. To order brushrolls, filters, Shark HydroVac Multi-Surface Concentrate, and Shark HydroVac. Disinfectant, please visit sharkclean.eu or scan the QR code here.



NOTE: If 3-in-1 Cleaner still does not operate properly, contact Customer Service at +44 (0)800 862 0453 or www.sharkclean.eu

THREE (3) YEAR LIMITED GUARANTEE

When a consumer buys a product in the EU, they get the benefit of legal rights relating to the quality of the product (your "statutory rights"). You can enforce these rights against your retailer. However, at Shark® we are so confident about the quality of our products that we give you an additional manufacturer's warranty of up to three years (two years as standard, plus a further one year upon registration with Shark®). Offer valid only in United Kingdom and Republic of Ireland. These terms and conditions relate to our manufacturer's guarantee only - your statutory rights are unaffected.

The conditions below describe the prerequisites and scope of our guarantee.

Shark® Guarantees

A household appliance like a vacuum cleaner constitutes a sizeable investment. Your new machine needs to work properly for as long as possible. The guarantee it comes with is an important consideration - and reflects how much confidence the manufacturer has in its product and manufacturing quality.

Every Shark® machine comes with a free parts and labour guarantee. Our customer service helpline (+44) 0800 862 0453 is open from 9.00am to 6.00pm Monday - Friday. You'll be put straight through to a Shark® representative. You'll also find online support at sharkclean.co.uk.

How do I register my extended Shark® guarantee?

If you have purchased your vacuum directly from sharkclean.co.uk your guarantee is registered automatically. You can also register your guarantee at sharkclean.co.uk within 28 days of purchase. To save time, you'll need the following information about your machine:

- Date you purchased the machine (receipt or delivery note)
- Model Number

IMPORTANT

- Your guarantee will only cover your product from the date of purchase.
- Please keep your receipt at all times. Should you need to use your guarantee we will need your receipt to verify the information you have supplied to us is correct. The inability to produce a valid receipt may invalidate your ability to claim against your guarantee.

What are the benefits of registering my free Shark® guarantee?

When you register your guarantee we'll have your details to hand if we ever need to get in touch. You can also receive tips and advice on how to get the best out of your Shark® vacuum and hear the latest news about new Shark® technology and launches.

If you register your guarantee online, you'll get instant confirmation that we've received your details.

How long are new Shark® machines guaranteed for?

Our confidence in our design and quality control means that your new Shark® vacuum cleaner is guaranteed for a total of up to three years (2 year plus an extended guarantee of 1 years on registration).

What is covered by the free Shark® guarantee?

At Shark's discretion repair or replacement of your Shark® machine, including all parts and labour. A Shark® guarantee is in addition to your legal rights as a consumer.

What is not covered by the free Shark® guarantee?

- Blockages - for details of how to unblock your 3-in-1 vacuum cleaner, please refer to the Instruction Booklet.
- Normal wear and tear such as brush bar, fuse, belt etc.
- Accidental damage, faults caused by negligent use or care, misuse, neglect, careless operation or handling of the vacuum cleaner which is not in accordance with the Shark® Instruction Booklet supplied with your machine.
- Use of the vacuum cleaner for anything other than normal domestic household purposes.
- Use of parts not assembled or installed in accordance with the operating instructions.
- Use of parts and accessories which are not Shark® Genuine Components.
- Faulty installation (except where installed by Shark®).
- Repairs or alterations carried out by parties other than Shark® or its agents.

What happens when my guarantee runs out?

Shark® does not design products to last for a limited time. We do appreciate that there may be a desire for our customers to want to repair their vacuum cleaners after the guarantee has lapsed. In this case please contact our Freephone customer service help line.

Where can I buy genuine Shark® spares and accessories?

Shark® spares and accessories are developed by the same engineers who developed your Shark® vacuum. You'll find a full range of accessories, spares and replacement parts for all Shark® machines at sharkclean.co.uk

Only use Shark® branded filters and accessories. Damage caused by use of non-Shark parts may not be covered by your guarantee.

REGISTER YOUR PURCHASE



sharkclean.eu/register-guarantee



RECORD THIS INFORMATION

Model Number: _____

Date Code: _____

Date of Purchase: _____
(Keep receipt)

Store of Purchase: _____

TIP: You can find the model on the QR code label on the bottom of the back of the 3-in-1 Cleaner.

All testing on carpet (e.g. per ASTM-F608) shall be conducted in Freshen Mode.

TECHNICAL SPECIFICATIONS

Voltage: 220V-240V

PLEASE READ CAREFULLY AND KEEP FOR FUTURE REFERENCE.

This Owner's Guide is designed to help you keep your Shark Hydrovac 3-in-1 Cleaner running at peak performance.

INSTRUCCIONES DE SEGURIDAD IMPORTANTES

SOLO PARA USO DOMÉSTICO.

LEE EL MANUAL DE INSTRUCCIONES COMPLETO ANTES DE USAR ESTA ASPIRADORA 3 EN 1

ADVERTENCIA

Para reducir el riesgo de incendio, descarga eléctrica, lesiones o daños materiales:

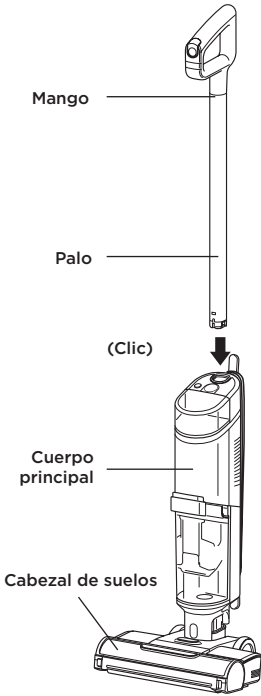
1. Si el enchufe del cable no encaja completamente en la toma de corriente, ponte en contacto con el punto de venta. **NO** lo enchufes a la fuerza en la toma de corriente ni trates de modificarlo para que encaje.
2. Para reducir el riesgo de descargas eléctricas y puestas en marcha accidentales, apaga la aspiradora antes de tratar de reparar cualquier fallo.
3. Esta aspiradora 3 en 1 se compone de un cabezal motorizado, un cuerpo principal, un palo y un mango. Estos componentes contienen conexiones eléctricas, cableado eléctrico y piezas móviles que representan un posible riesgo para el usuario.
4. Antes de usar el producto, inspecciona minuciosamente todas las piezas por si presentasen daños. Si alguna pieza está dañada, no sigas utilizando el producto.
5. Utiliza exclusivamente recambios idénticos.
6. Utiliza el producto solo como se describe en este manual de instrucciones para el usuario. **NO** utilices la aspiradora 3 en 1 con un propósito diferente al que se describe en este manual de instrucciones.
7. **NO** sumerjas el cuerpo de la aspiradora 3 en 1 ni lo rocíes con agua. Para limpiar la superficie, utiliza un paño seco.
8. Mantén la aspiradora 3 en 1 y el cable de la base fuera del alcance de los niños. **NO** permitas que los niños utilicen el producto. **NO** permitas que lo utilicen como un juguete. Extrema la precaución cuando utilices el producto cerca de los niños.
9. Este producto pueden utilizarlo personas con facultades físicas, sensoriales o intelectuales disminuidas, o que carezcan de la experiencia y los conocimientos debidos, siempre que se haga bajo supervisión y que hayan recibido instrucciones para utilizarlo de manera segura, además de haber comprendido los posibles riesgos. Los niños no deben realizar la limpieza ni el mantenimiento.
10. Apaga siempre la aspiradora 3 en 1 antes de conectar o desconectar cualquier tubo flexible, cabezal motorizado, cargador u otras piezas eléctricas o mecánicas por las que pase corriente.
11. **NO** toques el enchufe del mango ni la aspiradora 3 en 1 con las manos mojadas.
12. **NO** la utilices sin el depósito de agua sucia, el depósito de solución limpia, el filtro, el cepillo giratorio y la tapa de este bien colocada.
13. Utiliza exclusivamente filtros y accesorios de la marca Shark®.
14. **NO** introduces ningún objeto en las aberturas del cabezal o de los accesorios. **NO** utilices el producto si hay alguna abertura obstruida; mantén las aberturas libres de polvo, pelusa, cabellos y todo lo que pueda reducir el flujo de aire.

15. **NO** utilices el producto si el flujo de aire en el cabezal o el accesorio es limitado. Si los conductos de aire o el cabezal motorizado se obstruyen, apaga la aspiradora 3 en 1. Desatasca las piezas antes de volver a utilizar la aspiradora.
16. Mantén el cabezal y todas las aberturas de la aspiradora 3 en 1 lejos del pelo, la cara, los dedos, los pies descalzos y la ropa suelta.
17. **NO** utilices la aspiradora 3 en 1 si no funciona correctamente, o si se ha caído, ha sufrido daños, se ha dejado a la intemperie o se ha sumergido en agua.
18. Ten mucho cuidado cuando la uses en escaleras.
19. **NO** dejes la aspiradora 3 en 1 desatendida mientras esté encendida.
20. Cuando esté encendida, mueve constantemente la aspiradora 3 en 1 sobre la superficie de la alfombra para evitar que las fibras textiles se dañen.
21. **NO** coloques la aspiradora 3 en 1 encima de superficies inestables, como sillas o mesas.
22. **NO** la utilices para recoger:
 - a) Objetos de gran tamaño
 - b) Objetos duros o afilados (cristales, clavos, tornillos o monedas)
 - c) Grandes cantidades de polvo (incluido polvo de yeso, cenizas o ascuas)
 - d) Objetos en combustión o que despidan humo (ascuas, colillas o cerillas)
 - e) Materiales inflamables o combustibles (líquido inflamable, gasolina o queroseno)
 - f) Materiales tóxicos (lejía, amoníaco o limpiatuberías)
23. **NO** la utilices en este tipo de lugares:
 - a) Espacios poco iluminados
 - b) Espacios al aire libre
 - c) Espacios cerrados y en los que pueda haber humo o vapor explosivo o tóxico (líquido inflamable, gasolina, queroseno, pintura, disolventes, antipollas o polvo inflamable).
24. Apaga la aspiradora 3 en 1 antes de llevar a cabo cualquier tarea de ajuste, limpieza o mantenimiento, o de solucionar cualquier problema.
25. Al realizar tareas de limpieza o de mantenimiento rutinario, **NO** cortes nada que no sea cabello, fibras o hebras que se hayan podido enredar en el cepillo giratorio.
26. Deja que todos los filtros se sequen completamente al aire antes de volver a instalarlos en la aspiradora 3 en 1 para evitar que entre líquido en los componentes eléctricos.
27. **NO** modifiques ni intentes reparar la aspiradora 3 en 1 por tu cuenta, a excepción de lo indicado en este manual de instrucciones.
NO utilices la aspiradora 3 en 1 si se ha modificado o dañado.
28. Utiliza solo líquidos de limpieza de la marca Shark destinados a usarse con este producto para evitar que se produzcan daños en los componentes internos.
29. La aspiradora 3 en 1 no funcionará si no hay suficiente agua en el depósito de solución limpia.

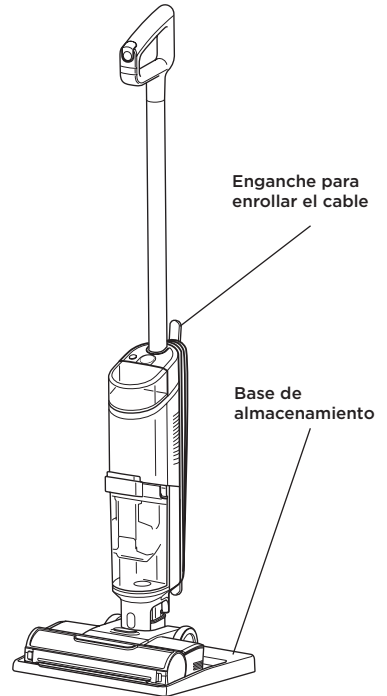
GUARDA ESTE MANUAL DE INSTRUCCIONES

MONTAJE

1. Alinea el **palo** con la abertura que hay en el **cuerpo principal** e insértalo hasta que haga clic al encajar.



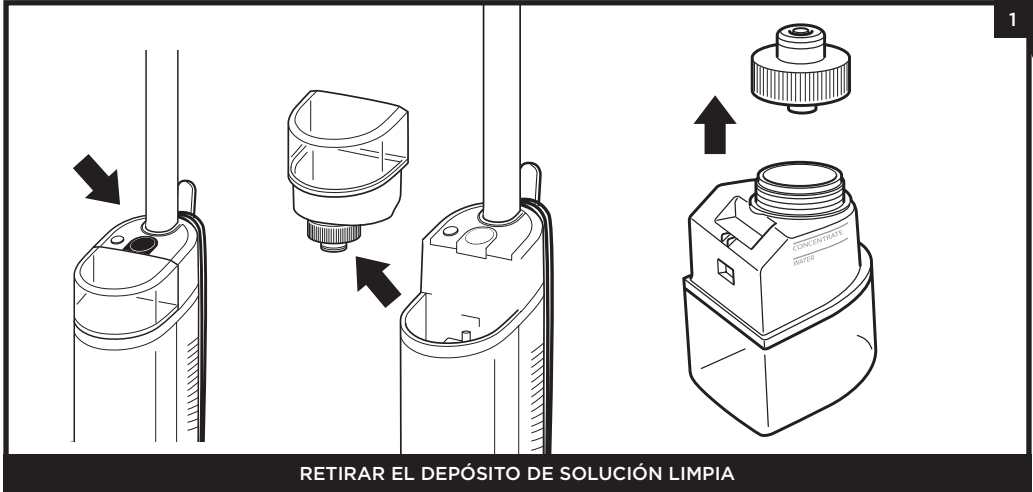
2. Coloca la **base de almacenamiento** en el suelo, cerca de una toma de corriente de pared. Coloca la aspiradora 3 en 1 sobre la bandeja.



NOTA: Para retirar el mango, aprieta el botón de desenganche que se encuentra en la parte posterior de la unidad con un accesorio fino mientras tiras hacia arriba del mango.

NOTA: Cuando montes la HydroVac, es posible que encuentres algo de agua dentro o alrededor del depósito. Esto se debe a que todas nuestras HydroVac se someten a una prueba antes de venderlas para garantizar que ofrezcan la máxima calidad.

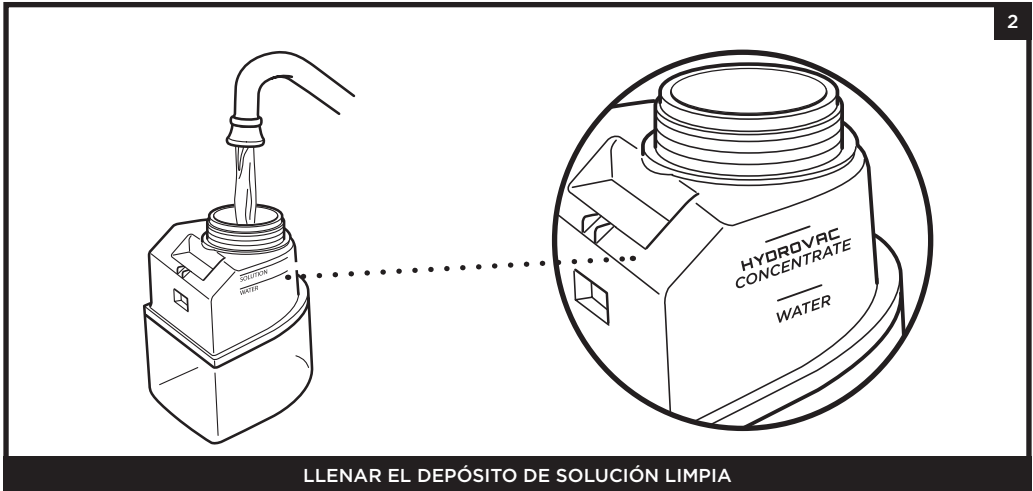
LLENADO DEL DEPÓSITO DE SOLUCIÓN LIMPIA



1

RETIRAR EL DEPÓSITO DE SOLUCIÓN LIMPIA

Aprieta el botón de desenganche y levanta el **depósito de solución limpia**.



2

LLENAR EL DEPÓSITO DE SOLUCIÓN LIMPIA

Desenrosca la tapa y echa agua al depósito hasta la línea WATER. A continuación, añade solución de limpieza multisuperficie Shark HydroVac hasta la línea HYDROVAC CONCENTRATE. Vuelve a poner la tapa y coloca de nuevo el depósito hasta que encaje en su lugar. La parte superior del depósito debe estar alineada con la parte superior del cuerpo.

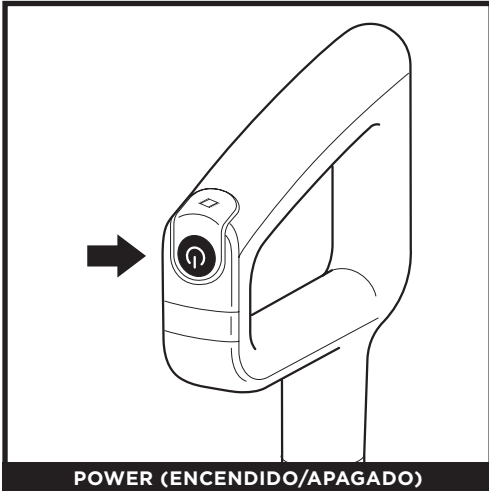
NOTA: Utiliza únicamente la solución de limpieza multisuperficie Shark HydroVac y agua con este producto.

NOTA: Asegúrate de que la solución de limpieza multisuperficie Shark HydroVac no rebasa la línea de llenado indicada en el depósito de solución limpia, ya que podría provocar la aparición de rayas en el suelo.

NOTA: La unidad HydroVac no funcionará si el depósito de solución limpia no contiene suficiente agua.

USO DE LA ASPIRADORA 3 EN 1

CONTROLES

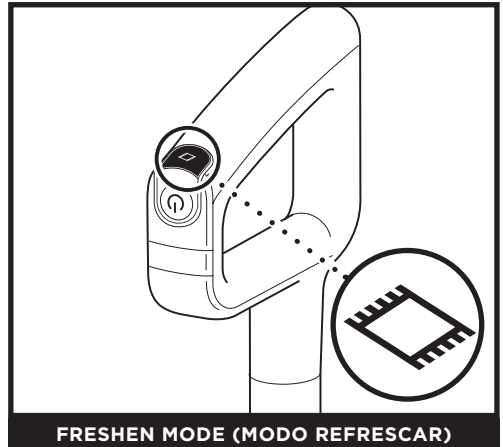


Presiona y suelta el **botón de encendido/apagado** del mango para encender la aspiradora. Para apagarla, vuelve a pulsar ese botón.

MODOS DE LIMPIEZA



Utiliza el modo para suelos duros si vas a limpiar a fondo suelos sin revestimientos. Para activar este modo, enciende la unidad e inclina el mango hacia atrás.



Para limpiar alfombras, presiona el icono del modo refrescar de la parte superior del mango. En el cuerpo principal, se iluminará el icono del modo refrescar. Para apagar este modo, vuelve a pulsar el botón.

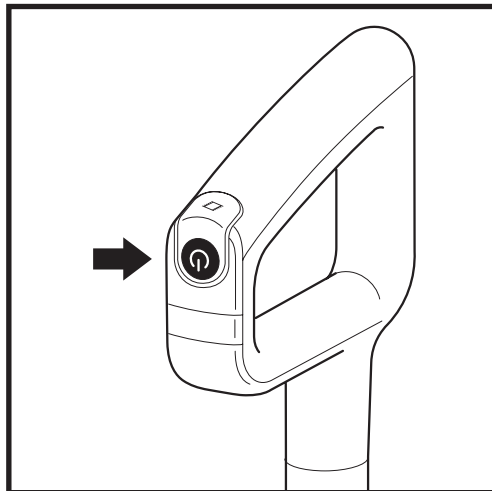
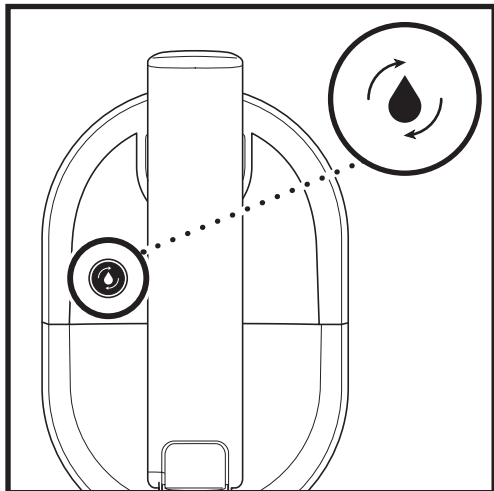
NOTA: Para evitar fugas, NO coloques el cuerpo principal en el suelo. El cabezal se debe mantener siempre plano en el suelo.

NOTA: Si te encuentras con una mancha difícil, utiliza el modo refrescar y podrás limpiarla más fácilmente.

NOTA: Si detectas un olor persistente en el suelo o en las alfombras, continúa utilizando el modo refrescar hasta que el olor desaparezca.

NOTA: Si el suelo queda de color blanquecino, con rayas o manchas después de limpiarlo, puede deberse a la acumulación de jabón o residuos de grasa. Puede que sea necesario pasar varias veces la Hydrovac por el suelo para limpiarlo.

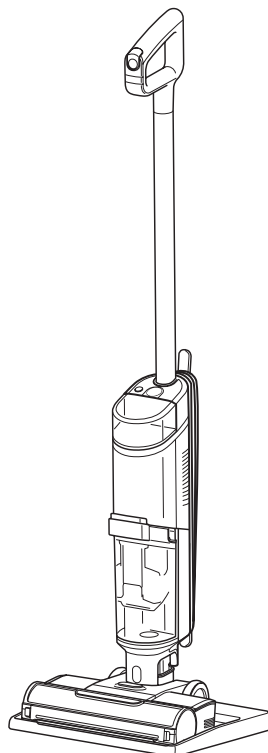
MODO DE AUTOLIMPIEZA



RECOMENDADO DESPUÉS DE CADA USO

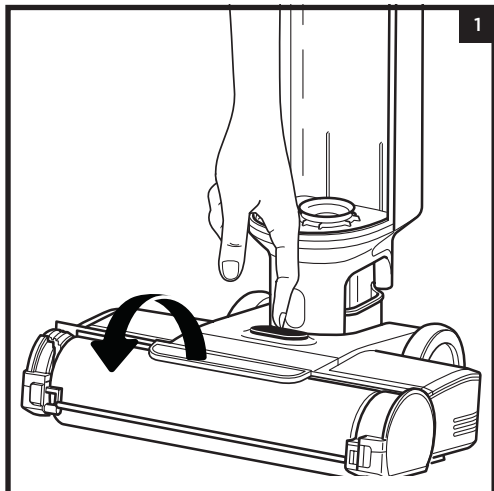
1. Coloca la unidad sobre la base de almacenamiento. El icono del modo de autolimpieza, ubicado en la parte superior del cuerpo principal, empezará a parpadear.
2. Vacía el **depósito de agua sucia** y asegúrate de que el depósito que contiene la solución limpia esté al menos medio lleno.
3. Pulsa el **botón de encendido/apagado** para iniciar el ciclo de autolimpieza. El icono se iluminará durante los 2 minutos que tarda.
4. **NO** retires la unidad de la bandeja durante el ciclo de autolimpieza. El icono se apagará cuando termine.
5. Vacía el depósito de agua sucia.

Consulta el apartado **Resolución de problemas** para más información sobre la autolimpieza.

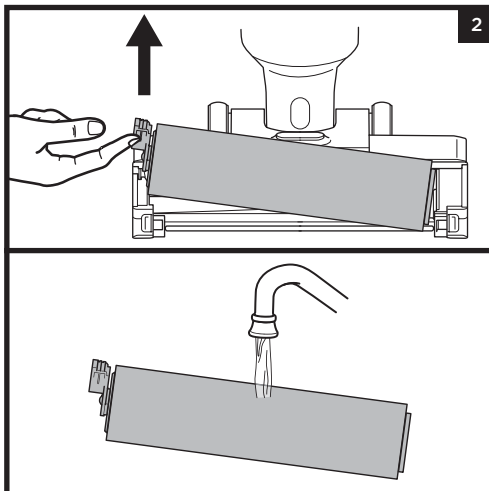


NOTA: Asegúrate de que el depósito de solución limpia esté al menos medio lleno y de que el de agua sucia esté vacío antes de iniciar el ciclo de autolimpieza.

LIMPIEZA DEL CEPILLO GIRATORIO

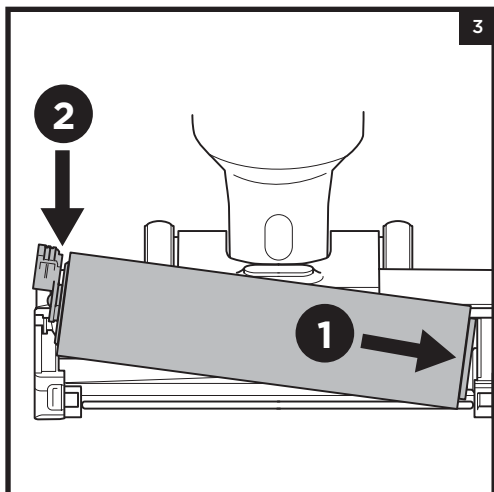


1. Para acceder al cepillo giratorio, pulsa el botón situado en la parte superior del cabezal y levanta la tapa del cepillo.

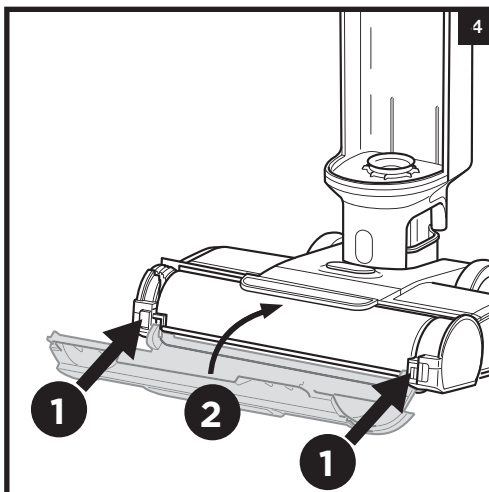


2. Retira el cepillo giratorio tirando hacia arriba de la pestaña situada en el lado izquierdo del cabezal.

Lávalo bien con agua tibia. Deja que el cepillo giratorio se seque completamente al aire en un área bien ventilada durante al menos 24 horas.



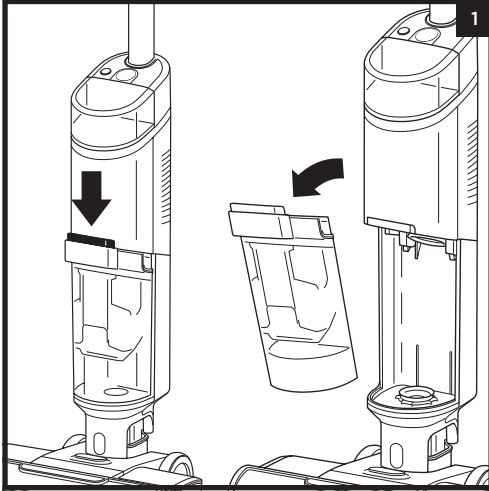
3. Vuelve a colocarlo alineando las ranuras del extremo del cepillo giratorio con la hélice del lado interno derecho del cabezal y, a continuación, presiona en el lado izquierdo del cepillo. Cuando esté correctamente instalado, la pestaña del cepillo giratorio estará alineada con el lado izquierdo del cabezal.



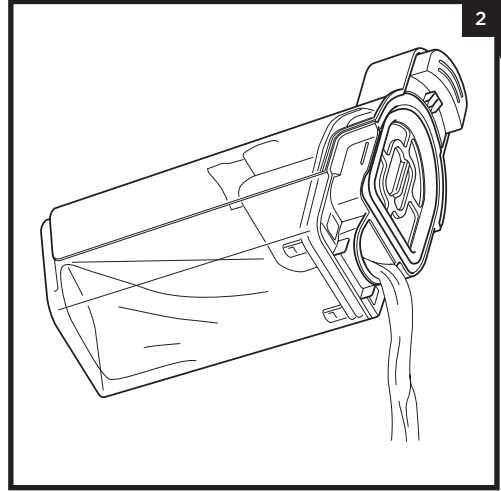
4. Para volver a colocar la tapa del cepillo giratorio, primero, inserta los ganchos de la parte inferior de la tapa en el cabezal. Presiona la tapa hasta que encaje en su sitio.

NOTA: No metas el cepillo giratorio en la lavadora o el lavavajillas. Sustituye el cepillo giratorio cada 6 meses.

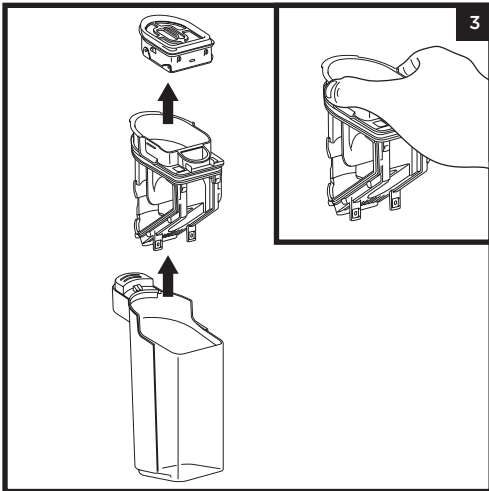
LIMPIEZA DEL DEPÓSITO DE AGUA SUCIA



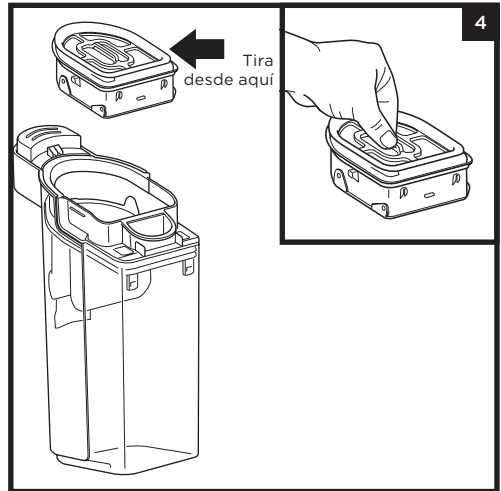
1. Para sacar el depósito de agua sucia, aprieta el botón de desenganche.



2. Para desechar solo residuos líquidos, viértelos a través de la **boquilla de limpieza rápida** situada en la parte posterior del depósito de agua sucia.



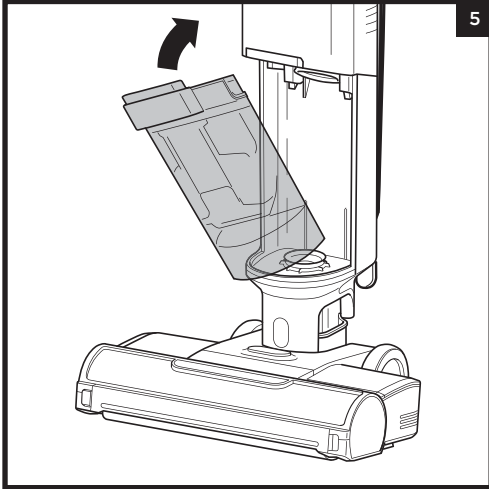
3. Para eliminar los residuos sólidos, levanta el **separador de sólidos**. Agarra el separador por los huecos de ambos lados y levántalo. Tira los residuos sólidos a la basura. Si queda algún residuo líquido en el depósito, tíralo por el desagüe. Enjuaga el separador y el depósito con agua para limpiarlos.



4. Limpia el filtro en la parte superior del separador de sólidos todos los meses. Saca el filtro y lávalo a mano con agua tibia y jabón. Deja que el filtro se seque completamente al aire en un área bien ventilada antes de volver a colocarlo.

NOTA: Sustituye el filtro cada **6 meses**.

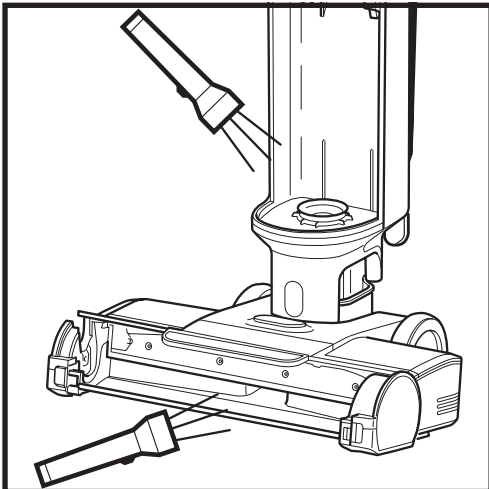
NOTA: No metas el depósito de agua sucia en la lavadora o el lavavajillas.



5. Después de limpiar el depósito de agua sucia y el separador de desechos sólidos, deja que se sequen al aire en un área bien ventilada durante al menos 24 horas. Para volver a colocar el depósito, apoya la parte inferior en la abertura del cuerpo principal y empujalo hasta que haga clic al encajar.

COMPROBACIÓN DE OBSTRUCCIONES







Si pasas por encima de un objeto duro o afilado o notas un cambio de ruido mientras usas la aspiradora, comprueba si hay obstrucciones u objetos atrapados en el cepillo giratorio, en el compartimento del cabezal o en el tubo flexible de entrada.



1. Apaga la aspiradora.
2. Retira la tapa del cepillo giratorio, el propio cepillo y el depósito de agua sucia.
3. Comprueba las aberturas y elimina cualquier residuo.
4. Cuando hayas terminado, vuelve a colocar el cepillo giratorio y la tapa.

RESOLUCIÓN DE PROBLEMAS

! **ADVERTENCIA:** Para reducir el riesgo de descargas eléctricas y puestas en marcha accidentales, apaga la aspiradora antes de tratar de reparar cualquier fallo.

INDICADOR LED	QUÉ SIGNIFICA	QUÉ HACER
<p>El LED que muestra unas gotas de agua parpadea en rojo.</p> 	<p>El depósito de agua sucia está lleno.</p>	<p>Vacía el líquido que hay en el depósito de agua sucia. Si se trata de un falso error, retira el separador de sólidos y límpialo bien. Deja que se seque durante 24 horas o sécalo manualmente.</p>
<p>El LED que muestra unas gotas de agua parpadea en color aguamarina.</p> 	<p>El depósito de solución limpia está vacío.</p>	<p>Llena el depósito de solución limpia. Consulta la sección «Llenado del depósito de solución limpia».</p>
<p>El icono del modo refrescar y las tres luces con gotas de agua parpadean en rojo a la vez.</p> 	<p>La tapa del cepillo giratorio no está bien colocada.</p>	<p>Consulta el paso 4 de la sección «Limpieza del cepillo giratorio».</p>
<p>El icono del modo refrescar y las tres luces con gotas de agua parpadean en rojo a un ritmo distinto.</p> 	<p>El cepillo giratorio está atascado.</p>	<p>Apaga la aspiradora antes de limpiar el cepillo giratorio y cualquier residuo que pudiera estar causando el atasco. Consulta la sección «Limpieza del cepillo giratorio».</p>
<p>El icono de autolimpieza y las gotas parpadean en azul.</p> 	<p>No hay suficiente solución como para llevar a cabo el ciclo de autolimpieza.</p>	<p>Llena el depósito de solución de limpieza para que se realice el ciclo de autolimpieza.</p>
<p>El icono de autolimpieza y las gotas parpadean en rojo.</p> 	<p>El depósito de agua sucia está lleno e impide realizar el ciclo de autolimpieza.</p>	<p>Vacía el depósito de agua sucia para que pueda realizarse el ciclo de autolimpieza.</p>

PEDIDO DE RECAMBIOS Y DE PIEZAS

Sustituye el filtro y el cepillo giratorio cada seis meses. Utiliza solo el desinfectante Shark HydroVac™, la solución de limpieza Shark HydroVac o agua con la Shark HydroVac. Para pedir cepillos giratorios, filtros, solución de limpieza multisuperficie Shark HydroVac y desinfectante Shark HydroVac, visita sharkclean.com o escanea el código QR que aparece a continuación.



NOTA: Si la aspiradora 3 en 1 sigue sin funcionar correctamente, ponte en contacto con el Servicio de atención al cliente llamando al 900 839 453 o en sharkclean.es

GARANTÍA LIMITADA DE HASTA TRES (3) AÑOS

Cuando una persona adquiere un producto en la Unión Europea, está amparada por derechos legales en lo que respecta a la calidad de dicho producto (tus «derechos legales»). Puedes hacer valer esos derechos ante tu vendedor. No obstante, en Shark® confiamos tanto en la calidad de nuestros productos que te otorgamos una garantía del fabricante adicional de hasta tres años (Dos años en general y Un año más al registrarte en Shark). Oferta válida únicamente en la Unión Europea. Estos términos y condiciones se aplican solamente a la garantía del fabricante; tus derechos legales no se verán afectados.

A continuación, se detallan los requisitos previos y el alcance de nuestra garantía.

Garantías Shark®

Un electrodoméstico como una aspiradora constituye una inversión considerable. El nuevo producto debe funcionar correctamente el mayor tiempo posible. La garantía que lo acompaña es un compromiso importante y refleja el grado de confianza del fabricante en la calidad de sus productos.

Todos los productos Shark® están respaldados por una garantía gratuita contra defectos de materiales o mano de obra. Nuestro servicio de asistencia telefónica (900 839 453) está operativo de lunes a viernes, de 09:00 a 18:00 h. La llamada es gratuita y te permitirá ponerte en contacto directo con un representante de Shark®. También puedes obtener asistencia en línea en sharkclean.es.

¿Cómo debo registrar mi garantía ampliada Shark®?

Si has adquirido tu aspiradora directamente en sharkclean.es, tu garantía ampliada se registrará automáticamente. También puedes registrar tu garantía en sharkclean.es en un plazo de 28 días a partir de la fecha de la compra. Para ahorrar tiempo, te informamos de que necesitarás los siguientes datos de tu producto:

- Fecha de compra del producto (recibo o albarán de entrega)
- Número de modelo

IMPORTANTE

- Tu garantía solo cubrirá tu producto a partir de la fecha de compra.
- Conserva tu recibo de compra en todo momento. Si necesitas utilizar la garantía, necesitaremos tu comprobante de compra para verificar que la información que nos has facilitado es correcta. En caso de no disponer de un recibo de compra válido, la garantía podría dejar de ser válida.

¿Cuáles son los beneficios que conlleva registrar mi garantía gratuita Shark®?

Al registrarte, nos autorizas a disponer de tus datos por si necesitamos contactar contigo. Si lo deseas, también puedes recibir consejos para optimizar el uso de tu aspiradora Shark® e información sobre los últimos lanzamientos y tecnologías de Shark®.

Si registras tu garantía en línea, recibirás inmediatamente la confirmación de que nos han llegado tus datos.

¿Cuánto duran las garantías de los productos nuevos Shark®?

La confianza en nuestro diseño y en nuestro control de calidad nos permite ofrecer una garantía para tu nueva aspiradora Shark® es adicional y no afecta de hasta tres años (Dos años más una garantía ampliada de Un año al registrar tu producto).

¿Qué cubre la garantía gratuita Shark®?

Reparación o sustitución de tu producto Shark® (a discreción de Shark), incluidas todas las piezas de recambio y la mano de obra. La garantía Shark® es adicional y no afecta a tus derechos legales como consumidor.

¿Qué aspectos no cubre la garantía gratuita Shark®?

- Obstrucciones: para obtener información sobre cómo desatascar tu aspiradora 3 en 1, consulta el Manual de instrucciones.
- Desgaste y deterioro normales de los componentes (eje del cepillo, fusibles, correas, etc.).
- Daños accidentales y fallos debidos al uso o mantenimiento incorrecto, descuido, maniobras imprudentes o manejo de la aspiradora que no respete lo indicado en el Manual de instrucciones de Shark® que se suministra con tu producto.
- Uso de la aspiradora para fines distintos de la limpieza normal del hogar.
- Montaje de componentes o accesorios en contradicción con el manual de instrucciones.
- Uso de componentes o accesorios no originales Shark®.
- Instalación incorrecta (salvo que la haya efectuado Shark®).
- Reparaciones o modificaciones realizadas por personas ajenas a Shark® o sus representantes.

¿Qué sucede cuando vence la garantía?

Shark® no diseña sus productos para que duren solo un tiempo. Somos conscientes de que es posible que los clientes deseen reparar sus aspiradoras una vez que haya vencido la garantía.

¿Dónde puedo adquirir recambios y accesorios originales Shark®?

Los recambios y accesorios Shark® están diseñados por los mismos ingenieros que han desarrollado tu aspiradora Shark®. Encontrarás una gama completa de recambios, piezas de repuesto y accesorios para todos los productos de Shark® en sharkclean.es.

Usa solo filtros y accesorios de la marca Shark®. Los daños causados por el uso de piezas que no sean de Shark pueden no estar cubiertos por tu garantía.

REGISTRA TU COMPRA



sharkclean.eu/register-guarantee



INDICA LOS SIGUIENTES DATOS

Número de modelo: _____

Código de fecha: _____

Fecha de compra: _____
(Guarda el recibo)

Establecimiento de compra: _____

ESPECIFICACIONES TÉCNICAS

Voltaje: 220-240 V

CONSEJO: El número de modelo figura en la etiqueta del código QR que se encuentra en la parte inferior trasera de la aspiradora 3 en 1.

Todas las pruebas sobre suelos enmoquetados o con alfombras (p. ej., ASTM-F608) se deben realizar con el modo refrescar.

LEE ESTE DOCUMENTO CON ATENCIÓN Y GUÁRDALO PARA FUTURAS CONSULTAS.

Hemos diseñado esta guía del usuario para que puedas sacarle siempre el máximo rendimiento a tu aspiradora 3 en 1 Shark Hydrovac.

CONSIGNES DE SÉCURITÉ IMPORTANTES

APPAREIL DESTINÉ UNIQUEMENT À UN USAGE DOMESTIQUE.

LIRE LA NOTICE D'UTILISATION AVANT D'UTILISER CET ASPIRATEUR 3-EN-1

A AVERTISSEMENT

Pour réduire les risques d'incendie, de chocs électriques, de blessures ou de dommages matériels :

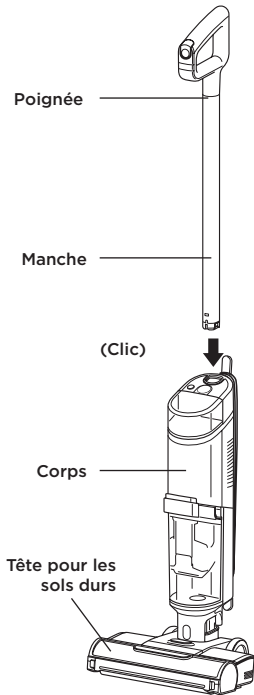
1. Si la fiche du cordon d'alimentation n'entre pas complètement dans la prise, contacter le vendeur du lieu d'achat. **NE PAS** forcer sur la prise électrique et ne pas essayer de la modifier pour qu'elle entre.
2. Pour réduire les risques de choc et de démarrage intempestif, mettre l'appareil hors tension avant de procéder à l'entretien.
3. Cet aspirateur 3-en-1 comprend une tête d'aspiration motorisée, un corps, un manche et une poignée. Ces composants contiennent des branchements électriques, un câblage électrique et des pièces mobiles pouvant exposer l'utilisateur à des risques.
4. Avant toute utilisation, bien vérifier qu'aucune pièce n'est endommagée. Si une pièce est endommagée, cesser d'utiliser l'appareil.
5. Utiliser uniquement des pièces de rechange identiques aux pièces originales.
6. Utiliser uniquement comme décrit dans la présente notice d'utilisation. **NE PAS** utiliser l'aspirateur 3-en-1 à des fins autres que celles décrites dans cette notice d'utilisation.
7. **NE PAS** immerger ni vaporiser de l'eau sur le corps de l'aspirateur 3-en-1. Utiliser un chiffon sec pour nettoyer la surface.
8. Garder l'aspirateur 3-en-1 et le cordon de la station hors de portée des enfants. **NE PAS** laisser l'appareil entre les mains d'enfants. **NE PAS** utiliser cet appareil comme un jouet. Redoubler de vigilance en cas d'utilisation de l'appareil à proximité d'enfants.
9. Cet appareil peut être utilisé par des personnes dont les capacités mentales, sensorielles ou physiques sont réduites, ou présentant un manque d'expérience ou de connaissances, à condition qu'elles soient surveillées ou aient reçu des informations sur la manière d'utiliser l'appareil en toute sécurité, et qu'elles comprennent les risques liés à son utilisation. Le nettoyage et l'entretien par l'utilisateur ne doivent pas être effectués par des enfants.
10. Toujours éteindre l'aspirateur 3-en-1 avant d'installer ou de retirer les câbles d'alimentation électrique, les têtes d'aspiration motorisées, les chargeurs ou d'autres pièces électriques ou mécaniques.
11. **NE PAS** manipuler la fiche ou l'aspirateur 3-en-1 avec les mains mouillées.
12. **NE PAS** utiliser sans avoir installé le réservoir à eaux grises, le réservoir de solution nettoyante, le filtre, la brosse rotative et le couvercle de la brosse rotative.
13. Utiliser uniquement des filtres et accessoires de la marque Shark®.
14. **NE PAS** introduire d'objets dans la tête d'aspiration ni dans les ouvertures des accessoires. **NE PAS** utiliser l'appareil si une ouverture est bouchée ; enlever la poussière, les peluches, les poils et tout ce qui peut gêner le flux d'air.

- 15. NE PAS** utiliser l'appareil si l'air ne circule pas correctement dans la brosse ou les accessoires. En cas d'obstruction des passages d'air ou de la tête d'aspiration motorisée, éteindre l'aspirateur 3-en-1. Éliminer toute obstruction avant de rallumer l'appareil.
- 16.** Ne pas approcher la tête d'aspiration et toutes les ouvertures de l'aspirateur 3-en-1 des cheveux, du visage, des doigts, de pieds nus ou de vêtements amples.
- 17. NE PAS** utiliser l'aspirateur 3-en-1 s'il ne fonctionne pas correctement, s'il est tombé par terre, a été endommagé, laissé à l'extérieur ou immergé dans l'eau.
- 18.** Redoubler de vigilance lors du nettoyage d'escaliers.
- 19. NE PAS** laisser l'aspirateur 3-en-1 sans surveillance lorsqu'il est sous tension.
- 20.** Lorsqu'il est allumé et utilisé sur la surface d'un tapis, déplacer constamment l'aspirateur 3-en-1 pour éviter d'endommager les fibres du tapis.
- 21. NE PAS** poser l'aspirateur 3-en-1 sur des surfaces instables, comme des chaises ou des tables.
- 22. NE PAS** utiliser pour aspirer :
- a) De gros objets
 - b) Des objets durs ou pointus (verre, clous, vis ou pièces de monnaie)
 - c) De grosses quantités de poussière (poussière de plâtre, cendres de cheminée ou braises)
 - d) Des objets fumants ou en cours de combustion (cendres chaudes, mégots de cigarettes ou allumettes)
 - e) Des produits inflammables ou combustibles (essence à briquet, carburant ou kérosène)
 - f) Des solutions toxiques (eau de Javel, ammoniacale ou nettoyant pour canalisations)
- 23. NE PAS** utiliser l'appareil dans les zones suivantes :
- a) Zones peu éclairées
 - b) Zones extérieures
 - c) Espaces fermés pouvant contenir des vapeurs ou fumées explosives ou toxiques (essence à briquet, carburant, kérosène, peinture, diluants à peinture, produits antimites ou poussières inflammables)
- 24.** Éteindre l'aspirateur 3-en-1 avant tout ajustement, nettoyage, entretien ou dépannage.
- 25.** Lors du nettoyage ou de l'entretien de routine, **NE PAS** couper autre chose que les poils, les fibres ou les fils enroulés autour de la brosse rotative.
- 26.** Laisser les filtres sécher complètement à l'air libre avant de les remettre dans l'aspirateur 3-en-1 afin d'éviter que le liquide ne soit aspiré dans les pièces électriques.
- 27. NE PAS** modifier ou tenter de réparer l'aspirateur 3-en-1 par vous-même, sauf comme indiqué dans cette notice d'utilisation. **NE PAS** utiliser l'aspirateur 3-en-1 s'il a été modifié ou endommagé.
- 28.** Utiliser uniquement des produits nettoyants de la marque Shark conçus pour une utilisation avec cet appareil afin d'éviter d'endommager les composants internes.
- 29.** L'aspirateur 3-en-1 ne fonctionnera pas s'il n'y a pas suffisamment d'eau dans le réservoir de solution nettoyante.

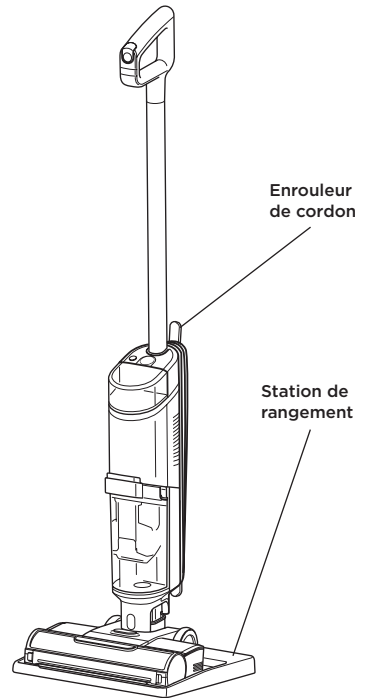
CONSERVER CETTE NOTICE D'UTILISATION

ASSEMBLAGE

1. Aligner le **manche** avec l'ouverture sur le **corps** et l'insérer jusqu'à ce qu'il s'enclenche.



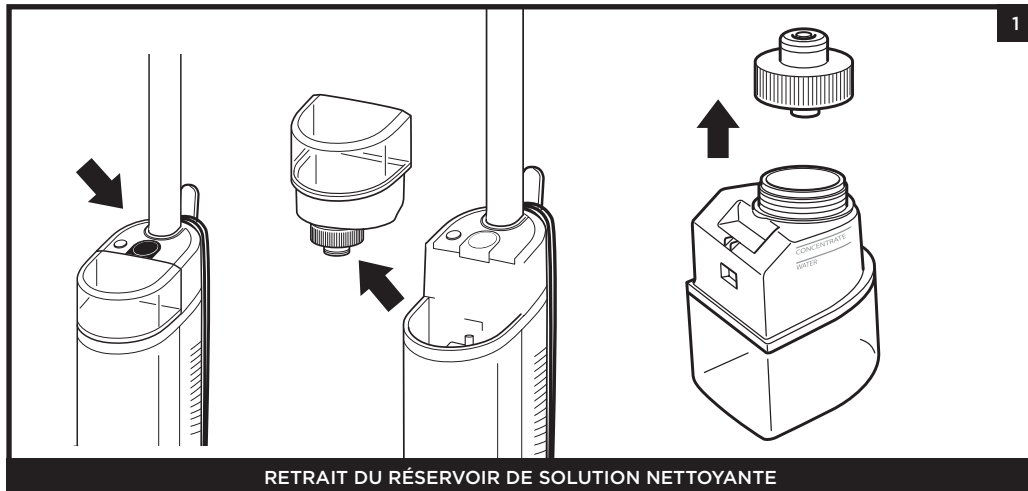
2. Placer la **station de rangement** sur le sol, à proximité d'une prise murale. Placer l'aspirateur 3-en-1 sur le plateau.



REMARQUE : Pour retirer la poignée, appuyer sur le bouton de déverrouillage situé au dos de l'appareil à l'aide d'un outil fin, tout en tirant la poignée vers le haut.

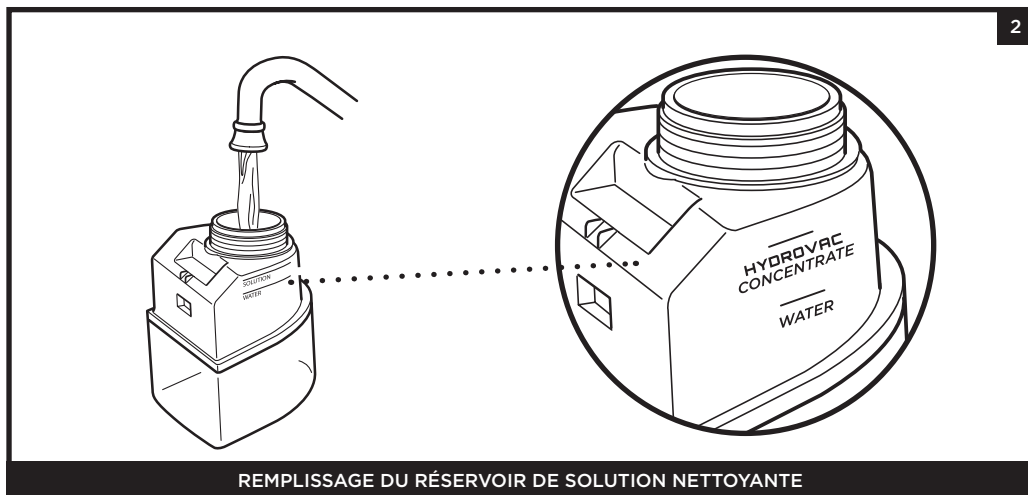
REMARQUE : Lors de l'assemblage de votre HydroVac, il pourrait y avoir un peu d'eau dans ou autour des réservoirs d'eau. Cela est dû au fait que nous testons tous nos HydroVac avant que vous ne les achetiez afin de garantir une qualité optimale.

REPLISSAGE DU RÉSERVOIR DE SOLUTION NETTOYANTE



RETRAIT DU RÉSERVOIR DE SOLUTION NETTOYANTE

Appuyer sur le bouton de déverrouillage et soulever le **réservoir de solution nettoyante**.



REPLISSAGE DU RÉSERVOIR DE SOLUTION NETTOYANTE

Dévisser le bouchon et ajouter de l'eau dans le réservoir jusqu'à la ligne WATER. Ajouter ensuite le concentré multi-surfaces Shark HydroVac jusqu'à la ligne HYDROVAC CONCENTRATE. Revisser le bouchon et réinsérer le réservoir jusqu'à ce qu'il s'enclenche. Le haut du réservoir doit être aligné avec le haut du corps.

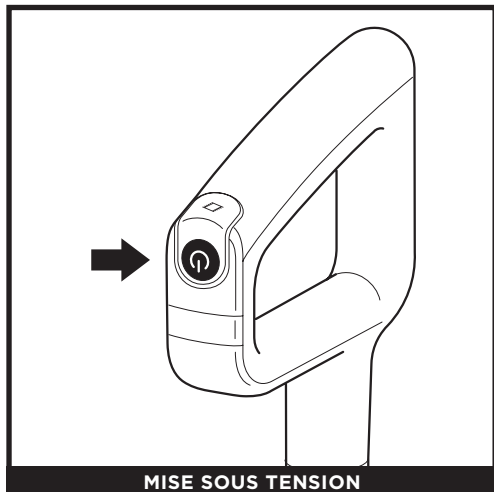
REMARQUE : Utiliser uniquement la solution nettoyante multi-surfaces HydroVac de Shark et de l'eau avec ce produit.

REMARQUE : Ne pas remplir le réservoir de solution nettoyante avec une quantité de concentré HydroVac multi-surfaces supérieure à celle indiquée, car cela pourrait laisser des traces.

REMARQUE : Votre appareil HydroVac ne fonctionnera pas s'il n'y a pas suffisamment d'eau dans le réservoir de solution nettoyante.

UTILISATION DE L'ASPIRATEUR 3-EN-1

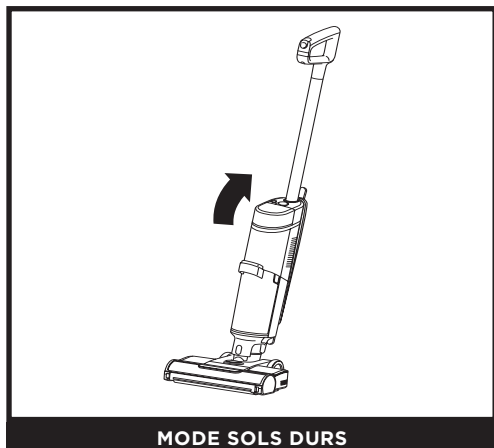
COMMANDES



MISE SOUS TENSION

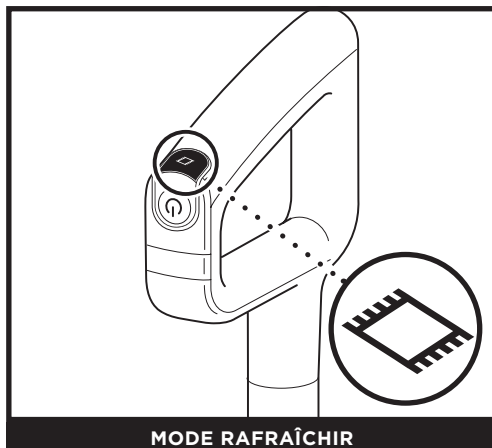
Pour mettre l'aspirateur sous tension, appuyer brièvement sur le bouton **Marche/Arrêt** sur la poignée. Pour éteindre l'aspirateur, appuyer à nouveau sur ce bouton.

MODES DE NETTOYAGE



MODE SOLS DURS

Utiliser le mode sols durs pour un nettoyage puissant des sols nus. Pour activer le mode sols durs, mettre sous tension l'appareil et incliner le manche vers l'arrière.



MODE RAFFRAÎCHIR

Pour nettoyer les tapis, appuyer sur le bouton du mode Rafraîchir sur le dessus de la poignée. Le voyant s'allume sur le corps de l'appareil. Pour éteindre ce mode, appuyer à nouveau sur le bouton.

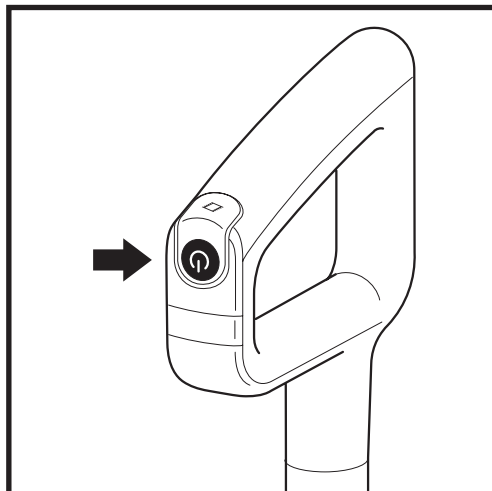
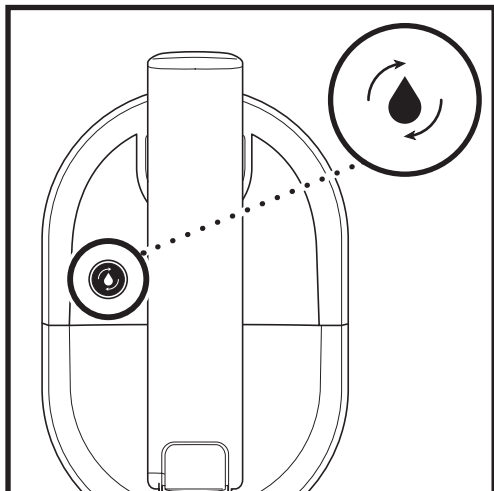
REMARQUE : Pour éviter les fuites, NE PAS placer le corps sur le sol. La tête d'aspiration doit toujours être posée à plat sur le sol.

REMARQUE : En cas de tache difficile à enlever, utiliser le mode Rafraîchir pour un nettoyage plus efficace.

REMARQUE : En cas d'odeur tenace sur un sol ou un tapis, nettoyer en mode Rafraîchir jusqu'à ce que l'odeur disparaisse.

REMARQUE : Un sol trouble, strié ou taché après le nettoyage peut être dû à une accumulation de résidus de savon ou de graisse. Le sol peut nécessiter plusieurs nettoyages avec l'Hydrovac.

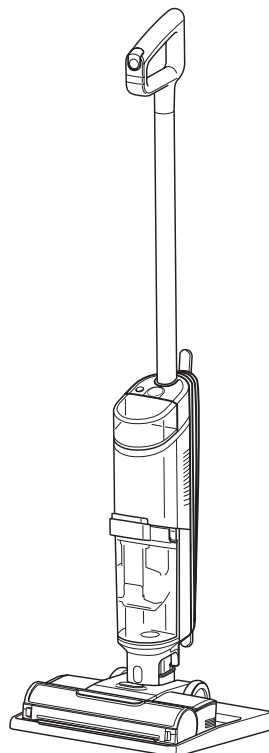
MODE AUTO-NETTOYAGE



RECOMMANDÉ APRÈS CHAQUE UTILISATION

1. Placer l'appareil sur la station de rangement. Le bouton d'auto-nettoyage situé sur la partie supérieure du corps commence à clignoter.
2. Vider le **réservoir à eaux grises** et veiller à ce que le réservoir de solution nettoyante soit au moins à moitié rempli.
3. Appuyer sur le bouton **Marche/Arrêt** pour démarrer le cycle d'auto-nettoyage. Le voyant restera allumé tout au long du cycle de 2 minutes.
4. **NE PAS** retirer l'appareil du plateau pendant le cycle d'auto-nettoyage. Le voyant s'éteint à la fin du cycle.
5. Vider le réservoir à eaux grises.

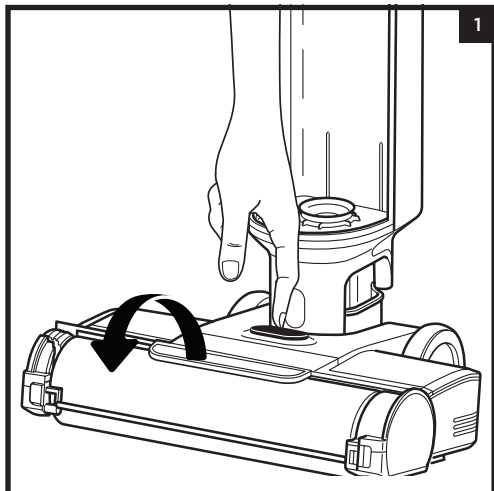
Voir la section **Dépannage** pour en savoir plus sur l' auto-nettoyage.



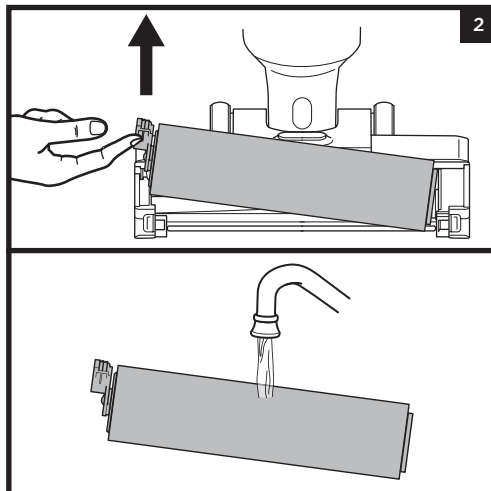
REMARQUE : Veiller à ce que le réservoir de solution nettoyante soit au moins à moitié rempli et que le réservoir à eaux grises soit vide avant de lancer le cycle d'auto-nettoyage.

ENTRETIEN DE L'ASPIRATEUR 3-EN-1

NETTOYAGE DE LA BROSE ROTATIVE

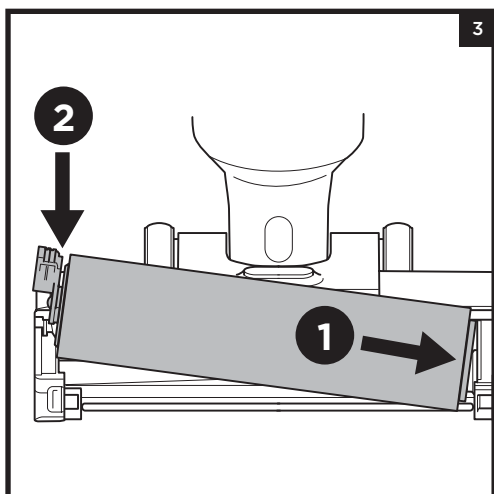


1. Pour accéder à la brosse rotative, appuyer sur le bouton situé sur la partie supérieure de la tête d'aspiration et soulever le couvercle de la brosse rotative.

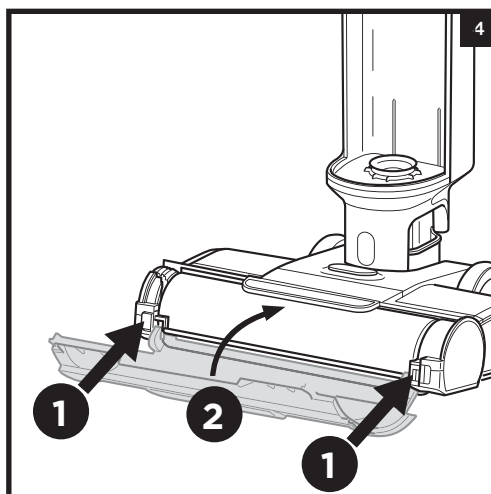


2. Retirer la brosse rotative en tirant sur la languette située sur le côté gauche de la tête d'aspiration.

Laver soigneusement à l'eau chaude. Laisser complètement sécher la brosse rotative dans une zone bien ventilée pendant au moins 24 heures.



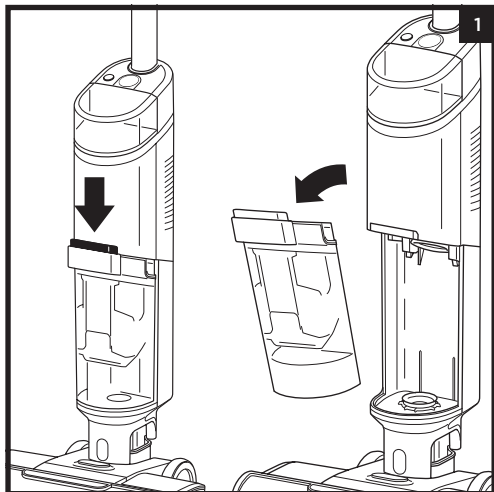
3. Réinsérer la brosse rotative en alignant les rainures situées sur l'embout avec l'hélice située à l'intérieur de la tête d'aspiration, du côté droit, puis appuyer vers le bas sur le côté gauche de la brosse rotative. Lorsqu'elle est correctement installée, la languette de la brosse rotative s'aligne avec le côté gauche de la tête d'aspiration.



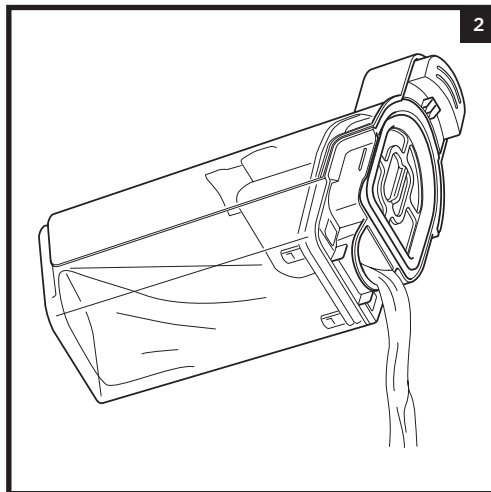
4. Pour réinstaller le couvercle de la brosse rotative, insérer d'abord les crochets situés en bas du couvercle dans l'appareil. Appuyer sur le couvercle jusqu'à ce qu'il s'enclenche.

REMARQUE : Ne pas mettre la brosse rotative au lave-vaisselle ou au lave-linge. Remplacer la brosse rotative tous les 6 mois.

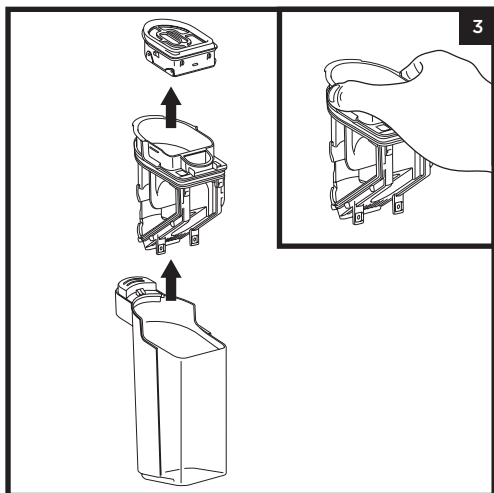
NETTOYAGE DU RÉSERVOIR À EAUX GRISES



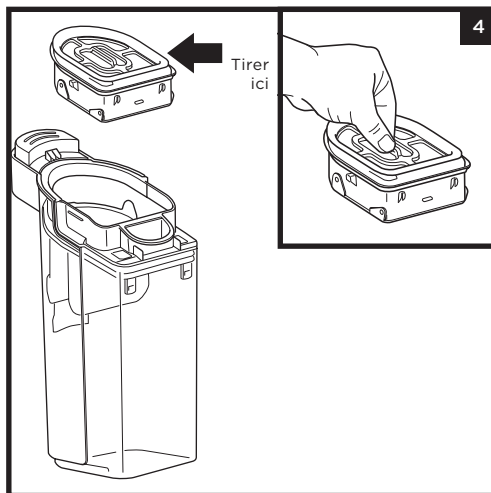
1. Pour retirer le réservoir à eaux grises, appuyer sur le bouton de déverrouillage et retirer le réservoir.



2. Pour jeter uniquement les eaux grises, utiliser le bec verseur situé à l'arrière du réservoir à eaux grises.



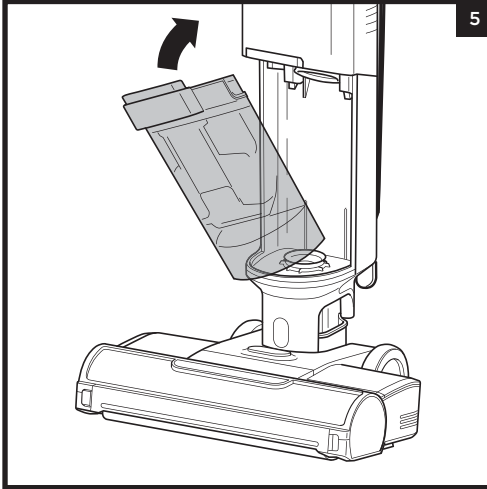
3. Pour éliminer les débris solides, soulever et sortir le **séparateur de solides**. Saisir les parties encastrées de chaque côté du séparateur et le soulever pour le sortir. Vider les débris solides dans la poubelle. Vider le réservoir dans l'évier s'il reste des eaux grises. Pour nettoyer le séparateur et le réservoir, rincer avec de l'eau.



4. Nettoyer chaque mois le filtre situé dans la partie supérieure du séparateur de solides. Retirer le filtre et le laver à la main avec de l'eau chaude et du savon. Laisser le filtre sécher totalement à l'air libre dans une zone bien ventilée avant de le réinstaller.

REMARQUE : Remplacer le filtre tous les **6 mois**.

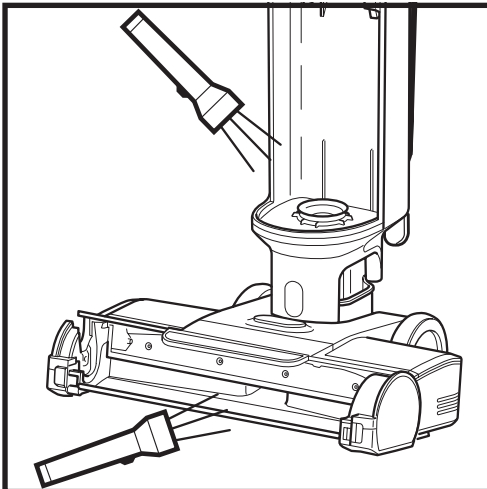
REMARQUE : Ne pas placer le réservoir à eaux grises dans la machine à laver ou le lave-vaisselle.



5. Après avoir nettoyé le réservoir à eaux grises et le séparateur de solides, les laisser sécher à l'air libre dans une zone bien ventilée pendant au moins 24 heures. Pour réinstaller le réservoir, insérer le fond dans l'ouverture du corps, puis incliner le réservoir vers l'arrière jusqu'à ce qu'il s'enclenche.

CONTRÔLE DES OBSTRUCTIONS







En cas d'aspiration d'un objet dur ou tranchant, ou de changement dans le bruit que fait l'aspirateur lors de son utilisation, veiller à ce qu'il n'y ait pas d'obstruction ou d'objet coincé dans la brosse rotative, le compartiment de la tête d'aspiration ou le tuyau.



1. Mettre l'appareil hors tension.
2. Retirer le couvercle de la brosse rotative, la brosse rotative et le réservoir à eaux grises.
3. Examiner les ouvertures et retirer les débris éventuels.
4. Une fois l'opération terminée, réinstaller la brosse rotative et le couvercle.

RÉSOLUTION DES PROBLÈMES

! **AVERTISSEMENT :** Pour réduire les risques de choc et de démarrage intempestif, mettre l'appareil hors tension avant de procéder à l'entretien.

VOYANT LED	SIGNIFICATION	ACTION À EFFECTUER
<p>Le voyant LED goutte d'eau clignote en rouge.</p> 	<p>Le réservoir à eaux grises est plein.</p>	<p>Vider le réservoir à eaux grises. S'il s'agit d'une fausse erreur, retirez le séparateur de solides et nettoyez-le complètement. Laissez sécher la pièce pendant 24 heures ou séchez-la manuellement.</p>
<p>Le voyant LED goutte d'eau clignote en bleu.</p> 	<p>Le réservoir de solution nettoyante est vide.</p>	<p>Remplir le réservoir de solution nettoyante. Voir la section « Remplissage du réservoir de solution nettoyante ».</p>
<p>Le voyant du mode Rafraîchir et les trois voyants gouttes d'eau clignotent en rouge en même temps.</p> 	<p>Le couvercle de la brosse rotative n'est pas installé correctement.</p>	<p>Voir la section « Nettoyage de la brosse rotative », étape 4.</p>
<p>Le voyant du mode Rafraîchir et les trois voyants gouttes d'eau clignotent en rouge en différé.</p> 	<p>La brosse rotative est obstruée.</p>	<p>Éteindre l'aspirateur avant de nettoyer la brosse rotative et retirer tous les débris qui pourraient causer l'obstruction. Voir la section « Nettoyage de la brosse rotative ».</p>
<p>Le voyant d'auto-nettoyage et les voyants gouttes d'eau clignotent en bleu.</p> 	<p>La quantité de solution est insuffisante pour lancer un cycle d'auto-nettoyage.</p>	<p>Remplir le réservoir de la solution de nettoyage pour lancer un cycle d'auto-nettoyage.</p>
<p>Le voyant d'auto-nettoyage et les voyants gouttes d'eau clignotent en rouge.</p> 	<p>Le réservoir à eaux grises est plein et empêche le lancement du cycle d'auto-nettoyage.</p>	<p>Vider le réservoir à eaux grises pour lancer un cycle d'auto-nettoyage.</p>

COMMANDER DES RECHARGES ET DES PIÈCES

Remplacer le filtre et la brosse rotative tous les 6 mois. Utiliser uniquement le désinfectant Shark HydroVac™, le concentré Shark HydroVac ou de l'eau avec le Shark HydroVac. Pour commander des brosses rotatives, des filtres, le concentré multi-surfaces Shark HydroVac et le désinfectant Shark HydroVac, accéder à sharkclean.com ou scanner le QR code ci-contre.



REMARQUE : Si l'aspirateur 3-en-1 ne fonctionne toujours pas correctement, contacter le service client au 0800 908 874 ou sur www.sharkclean.eu

CONTRAT DE GARANTIE COMMERCIALE (3) ANS

Lorsqu'un client achète un produit en France, il bénéficie des droits légaux relatifs à la qualité du produit (vos « droits légaux »). Le client peut faire valoir ces droits à l'encontre du revendeur. Toutefois, Shark® a une grande confiance dans la qualité de ses produits et fournit donc une garantie fabricant supplémentaire pouvant aller jusqu'à trois ans (Deux ans + Un an après enregistrement auprès de Shark®). Les présentes conditions se réfèrent uniquement à notre garantie fabricant et ne portent pas atteinte à vos droits légaux.

Nos conditions de garantie sont les suivantes.

Garanties Shark®

Un appareil électroménager comme un aspirateur constitue un investissement important. Votre nouvel appareil doit donc fonctionner correctement le plus longtemps possible. La garantie fournie avec l'appareil reflète la confiance du fabricant en ses produits et témoigne de la qualité de la fabrication.

Chaque produit Shark® s'accompagne d'une garantie gratuite sur les pièces et la main-d'œuvre. Notre service client est joignable au (+44) 800 908874 du lundi au vendredi de 9 h à 18 h. L'appel est gratuit et vous serez directement mis en contact avec un conseiller Shark®. Vous trouverez également une assistance en ligne sur sharkclean.eu.

Comment puis-je enregistrer mon extension de garantie commerciale commerciale Shark® ?

Si vous avez acheté votre aspirateur directement auprès de sharkclean.fr, votre garantie est enregistrée automatiquement. Vous pouvez également enregistrer votre garantie sur sharkclean.fr dans un délai de 28 jours après la date d'achat. Pour gagner du temps, préparez les informations suivantes relatives à votre appareil :

- Date d'achat de l'appareil (reçu ou bon de livraison)
- Numéro du modèle

IMPORTANT

- La garantie ne couvre votre produit qu'à partir de la date d'achat.
- Il est indispensable de conserver le justificatif d'achat. Pour utiliser la garantie, vous devez présenter votre justificatif d'achat afin que nous puissions vérifier vos droits. L'impossibilité de présenter un justificatif d'achat valable peut annuler la garantie.

Quels sont les avantages de l'enregistrement de ma garantie commerciale gratuite Shark® ?

Si vous enregistrez votre garantie, nous disposerons de vos coordonnées au cas où nous aurions besoin de vous contacter. Vous pourrez aussi recevoir des conseils qui vous aideront à tirer meilleur parti de votre aspirateur Shark®, et serez informé(e) des nouvelles technologies et des nouveaux produits Shark®.

Si vous enregistrez votre garantie en ligne, vous recevrez immédiatement la confirmation de la réception de vos informations.

Quelle est la durée de garantie commerciale des nouveaux appareils Shark® ?

Compte tenu de la qualité de nos produits, votre nouvel aspirateur Shark® bénéficie d'une garantie totale pouvant atteindre trois ans (2 ans + une extension de garantie de 1 an en cas d'enregistrement de l'appareil).

Qu'est-ce qui est couvert par la garantie commerciale gratuite Shark® ?

La réparation ou le remplacement de votre appareil Shark® (à la discrétion de Shark), y compris les pièces et la main-d'œuvre, à la discrétion de Shark. Une garantie Shark® s'ajoute à vos droits légaux en tant que consommateur.

Qu'est-ce qui n'est pas couvert par la garantie commerciale gratuite Shark® ?

- Les obstructions - pour savoir comment déboucher votre aspirateur 3-en-1, veuillez consulter la notice d'utilisation.
- L'usure normale de certains composants, comme la barre porte-brosse, le fusible, la courroie, etc.
- Les dommages accidentels, les défauts causés par des négligences, le manque d'entretien, les utilisations ou manipulations inadéquates de l'aspirateur qui ne sont pas conformes à la notice d'utilisation SharkShark® fournie avec votre appareil.
- L'utilisation de l'aspirateur à des fins autres que l'usage domestique normal.
- L'utilisation de pièces dont l'assemblage ou l'installation ne respecte pas les consignes figurant dans la notice d'utilisation.
- L'utilisation de pièces et d'accessoires qui ne sont pas d'origine Shark®.
- Les installations défectueuses (sauf si elles ont été réalisées par Shark®).
- Les réparations ou les altérations réalisées par des personnes autres que le personnel de Shark® ou ses agents.

Que se passe-t-il lorsque ma garantie commerciale arrive à échéance ?

Shark® conçoit des produits destinés à durer longtemps. Toutefois, il se peut que vous vouliez faire réparer votre aspirateur après la fin de la garantie.

Où puis-je acheter des pièces de rechange et des accessoires d'origine Shark® ?

Les pièces de rechange et les accessoires Shark® sont développés par les ingénieurs qui ont conçu votre aspirateur Shark®. Vous trouverez une gamme complète d'accessoires et de pièces de rechange pour tous les appareils Shark® sur le site www.sharkclean.eu.

Utilisez uniquement des filtres et accessoires de la marque Shark®. Les dommages résultant de l'utilisation de pièces n'étant pas d'origine Shark ne sont pas couverts votre garantie.

GARANTIES LÉGALES LIMITÉES À DEUX (2) ANS

Indépendamment de la garantie commerciale, le vendeur reste tenu de la garantie légale de conformité et de la garantie légale des vices cachés.

Les pièces de rechange et les accessoires Shark sont développés par les mêmes ingénieurs qui ont conçu votre appareil de cuisine Shark. Vous pourrez trouver une gamme complète de pièces de rechange et d'accessoires Shark pour tous les appareils Shark sur www.Sharkkitchen.eu. N'oubliez pas que l'utilisation de pièces n'étant pas d'origine Shark peut annuler votre garantie du fabricant. Cependant, vos droits statutaires ne sont pas affectés. Cette garantie commerciale s'applique sans préjudice du droit du consommateur de bénéficier de la garantie légale de conformité, dans les conditions prévues au chapitre VII du titre Ier du livre II du code de la consommation, et de celle relative aux vices cachés, dans les conditions prévues aux articles 1641 à 1649 du code civil. Art. L. 217-3 du code de la consommation: "Le vendeur délivre un bien conforme au contrat ainsi qu'aux critères énoncés à l'article L. 217-5. Il répond des défauts de conformité existant au moment de la délivrance du bien au sens de l'article L. 216-1,

qui apparaissent dans un délai de deux ans à compter de celle-ci. Dans le cas d'un contrat de vente d'un bien comportant des éléments numériques : 1° Lorsque le contrat prévoit la fourniture continue d'un contenu numérique ou d'un service numérique pendant une durée inférieure ou égale à deux ans, ou lorsque le contrat ne détermine pas la durée de fourniture, le vendeur répond des défauts de conformité de ce contenu numérique ou de ce service numérique qui apparaissent dans un délai de deux ans à compter de la délivrance du bien ; 2° Lorsque le contrat prévoit la fourniture continue d'un contenu numérique ou d'un service numérique pendant une durée supérieure à deux ans, le vendeur répond des défauts de conformité de ce contenu numérique ou de ce service numérique qui apparaissent au cours de la période durant laquelle celui-ci est fourni en vertu du contrat. Pour de tels biens, le délai applicable ne prive pas le consommateur de son droit aux mises à jour conformément aux dispositions de l'article L. 217-19. Le vendeur répond également, durant les mêmes délais, des défauts de conformité résultant de l'emballage, des instructions de montage, ou de l'installation lorsque celle-ci a été mise à sa charge par le contrat ou a été réalisée sous sa responsabilité, ou encore lorsque l'installation incorrecte, effectuée par le consommateur comme prévu au contrat, est due à des lacunes ou erreurs dans les instructions d'installation fournies par le vendeur. Ce délai de garantie s'applique sans préjudice des articles 2224 et suivants du code civil. Le point de départ de la prescription de l'action du consommateur est le jour de la connaissance par ce dernier du défaut de conformité »

Art. L.217-4 du code de la consommation: « Le bien est conforme au contrat s'il répond notamment, le cas échéant, aux critères suivants : 1° Il correspond à la description, au type, à la quantité et à la qualité, notamment en ce qui concerne la fonctionnalité, la compatibilité, l'interopérabilité, ou toute autre caractéristique prévues au contrat ; 2° Il est propre à tout usage spécial recherché par le consommateur, porté à la connaissance du vendeur au plus tard au moment de la conclusion du contrat et que ce dernier a accepté ; 3° Il est livré avec tous les accessoires et les instructions d'installation, devant être fournis conformément au contrat ; 4° Il est mis à jour conformément au contrat. »

Art. L.217-5 du code de la consommation: « I.- En plus des critères de conformité au contrat, le bien est conforme s'il répond aux critères suivants : 1° Il est propre à l'usage habituellement attendu d'un bien de même type, compte tenu, s'il y a lieu, de toute disposition du droit de l'Union européenne et du droit national ainsi que de toutes les normes techniques ou, en l'absence de telles normes techniques, des codes de conduite spécifiques applicables au secteur concerné ; 2° Le cas échéant, il possède les qualités que le vendeur a présentées au consommateur sous forme d'échantillon ou de modèle, avant la conclusion du contrat ; 3° Le cas échéant, les éléments numériques qu'il comporte sont fournis selon la version la plus récente qui est disponible au moment de la conclusion du contrat, sauf si les parties en conviennent autrement ; 4° Le cas échéant, il est livré avec tous les accessoires, y compris l'emballage, et les instructions d'installation que le consommateur peut légitimement attendre ; 5° Le cas échéant, il est fourni avec les mises à jour que le consommateur peut légitimement attendre, conformément aux dispositions de l'article L. 217-19 ; 6° Il correspond à la quantité, à la qualité et aux autres caractéristiques, y compris en termes de durabilité, de fonctionnalité, de compatibilité et de sécurité, que le consommateur peut légitimement attendre pour des biens de même type, eu égard à la nature du bien ainsi qu'aux déclarations publiques faites par le vendeur, par toute personne en amont dans la chaîne de transactions, ou par une personne agissant pour leur compte, y compris dans la publicité ou sur l'étiquetage. II.- Toutefois, le vendeur n'est pas tenu par toutes déclarations publiques mentionnées à l'alinéa qui précède s'il démontre : 1° Qu'il ne les connaissait pas et n'était légitimement pas en mesure de les connaître ; 2° Qu'au moment de la conclusion du contrat, les déclarations publiques avaient été rectifiées dans des conditions comparables aux déclarations initiales ; ou 3° Que les déclarations publiques n'ont pas pu avoir d'influence sur la décision d'achat. III.- Le consommateur ne peut contester la conformité en invoquant un défaut concernant une ou plusieurs caractéristiques particulières du bien, dont il a été spécifiquement informé qu'elles s'écartaient des critères de conformité énoncés au présent article, écart auquel il a expressément et séparément consenti lors de la conclusion du contrat. »

Art. L.217-28 du code de la consommation: « Lorsque le consommateur demande au garant, pendant le cours de la garantie légale ou de la garantie commerciale qui lui a été consentie lors de l'acquisition ou de la réparation d'un bien, une remise en état couverte par cette garantie, toute période d'immobilisation suspend la garantie qui restait à courir jusqu'à la délivrance du bien remis en état. Cette période court à compter de la demande d'intervention du consommateur ou de la mise à disposition pour réparation ou remplacement du bien en cause, si ce point de départ s'avère plus favorable au consommateur. Le délai de garantie est également suspendu lorsque le consommateur et le garant entrent en négociation en vue d'un règlement à l'amiable. »

Art. 1641 du code civil : « Le vendeur est tenu de la garantie à raison des défauts cachés de la chose vendue qui la rendent impropre à l'usage auquel on la destine, ou qui diminuent tellement cet usage que l'acheteur ne l'aurait pas acquise, ou n'en aurait donné qu'un moindre prix, s'il les avait connus. »

Art. 1648 du code civil : « L'action résultant des vices rédhibitoires doit être intentée par l'acquéreur dans un délai de deux ans à compter de la découverte du vice. »

ENREGISTRER VOTRE ACHAT



sharkclean.eu/register-guarantee



PRIÈRE DE NOTER CES INFORMATIONS

Numéro de modèle : _____

Code de date : _____

Date d'achat : _____

(Conserver le reçu)

Boutique d'achat : _____

CONSEIL : Vous trouverez le modèle sur l'étiquette du QR code, située sur la partie inférieure à l'arrière de l'aspirateur 3-en-1.

Tous les tests sur tapis (par ex. selon la norme ASTM-F608) doivent être effectués en mode Rafraîchir.

CARACTÉRISTIQUES TECHNIQUES

Tension d'alimentation : 220-240 V

À LIRE ATTENTIVEMENT ET À CONSERVER POUR CONSULTATION ULTÉRIEURE.

Cette notice d'utilisation est conçue pour vous aider à assurer le fonctionnement optimal de votre aspirateur Shark Hydrovac 3-en-1.

IMPORTANTI ISTRUZIONI DI SICUREZZA

SOLO PER USO DOMESTICO.

LEGGERE LE ISTRUZIONI PRIMA DI USARE LA SCOPA ELETTRICA 3-IN-1

⚠ AVVERTENZA

Per ridurre il rischio di incendio, scosse elettriche, lesioni o danni materiali:

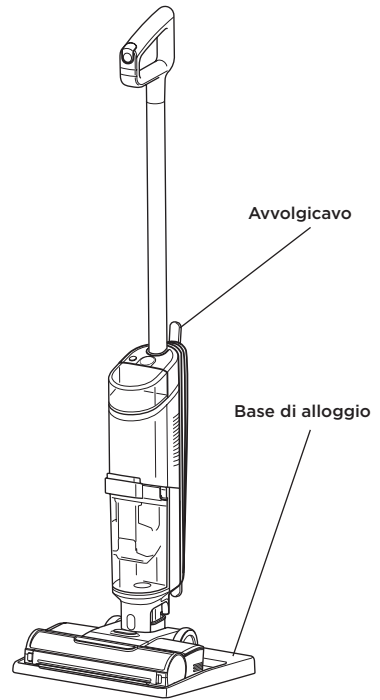
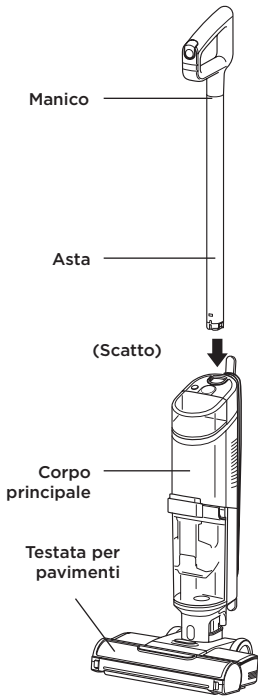
1. Se la spina del cavo di alimentazione non entra completamente nella presa, contattare il rivenditore.
NON forzare la spina nella presa elettrica e non provare a modificarla per favorire l'inserimento.
2. Per ridurre il rischio di scosse e di azionamento accidentale, spegnere la scopa elettrica 3-in-1 prima di qualsiasi intervento di assistenza.
3. La scopa elettrica 3-in-1 è composta da una bocchetta per pavimenti motorizzata, un corpo principale, un'asta e un manico. Tali componenti contengono parti mobili, collegamenti e cavi elettrici che possono comportare rischi per l'utilizzatore.
4. Prima di ogni utilizzo, controllare che tutte le parti siano integre e non presentino danni. In caso di danneggiamento di una delle parti, sospendere l'utilizzo.
5. Utilizzare solo pezzi di ricambio originali.
6. Utilizzare la scopa 3-in-1 esclusivamente come descritto nel Libretto di istruzioni. **NON** utilizzare la scopa elettrica 3-in-1 per scopi diversi da quelli descritti nel presente Libretto di istruzioni.
7. **NON** immergere il corpo della scopa 3-in-1 e non spruzzare con acqua. Pulire la superficie con un panno asciutto.
8. Tenere la scopa elettrica 3-in-1 e il cavo della base fuori dalla portata dei bambini.
- NON** consentire ai bambini di utilizzare l'elettrodomestico.
NON consentirne l'utilizzo come giocattolo. Prestare estrema attenzione quando si utilizza in prossimità di bambini.
9. Questo elettrodomestico può essere utilizzato da persone con capacità fisiche, sensoriali o mentali ridotte, ovvero prive di esperienza o conoscenza, esclusivamente sotto supervisione oppure dopo aver ricevuto istruzioni adeguate sull'uso del dispositivo, sulla sicurezza e sui possibili pericoli. La manutenzione e la pulizia non devono essere effettuate da bambini.
10. Spegnere sempre la scopa elettrica 3-in-1 prima di collegare o scollegare tutti i tubi percorsi da corrente, bocchette motorizzate, caricabatterie o altre parti elettriche o meccaniche.
11. **NON** maneggiare la spina o la scopa elettrica 3-in-1 con le mani bagnate.
12. **NON** utilizzare senza prima aver montato il serbatoio dell'acqua sporca, il serbatoio del liquido lavapavimenti, il filtro, la spazzola e il suo coperchio.
13. Utilizzare solo filtri e accessori di marchio Shark®.
14. **NON** inserire alcun oggetto nella bocchetta o nelle aperture degli accessori. **NON** utilizzare in caso di ostruzione delle aperture. Tenere le aperture libere da polvere, pelucchi, capelli e qualsiasi cosa che possa ridurre il flusso d'aria.

- 15. NON** utilizzare in caso di ostruzione della bocchetta per pavimenti o dell'accessorio che emana il flusso d'aria. In caso di ostruzione dei passaggi dell'aria o della bocchetta per pavimenti motorizzata spegnere la scopa elettrica 3-in-1 e rimuovere le eventuali ostruzioni prima di riaccenderla. Spegnere la scopa elettrica 3-in-1. Prima di riaccenderla, rimuovere tutte le ostruzioni.
- 16.** Tenere la bocchetta e tutte le aperture della scopa elettrica 3-in-1 lontano da capelli, viso, dita, piedi scalzi o indumenti larghi.
- 17. NON** utilizzare la scopa elettrica 3-in-1 in caso di malfunzionamento, caduta, danno, se è stata lasciata all'aperto o se è caduta in acqua.
- 18.** Prestare particolare attenzione quando si puliscono le scale.
- 19. NON** lasciare la scopa elettrica 3-in-1 incustodita quando è accesa.
- 20.** Quando la scopa elettrica 3-in-1 è in funzione ed è utilizzata sulla superficie di moquette e tappeti, tenerla sempre in movimento per evitare di danneggiarne le fibre.
- 21. NON** collocare la scopa elettrica 3-in-1 su superfici instabili come sedie o tavoli.
- 22. NON** utilizzare per aspirare:
- a)** oggetti di grandi dimensioni
 - b)** oggetti duri o affilati (vetro, chiodi, viti o monete)
 - c)** quantità elevate di polvere (polveri di intonaco, cenere di camino o braci).
 - d)** oggetti fumanti o che bruciano (carboni ardenti, mozziconi di sigarette o fiammiferi)
 - e)** materiali infiammabili o combustibili (liquido per accendini, benzina o cherosene)
 - f)** soluzioni tossiche (candeggina, ammoniaca o liquido disgorgante).
- 23. NON** utilizzare in presenza delle seguenti condizioni:
- a)** aree con scarsa illuminazione
 - b)** aree esterne
 - c)** spazi chiusi e che possono contenere esplosivi oppure fumi o vapori tossici (liquidi per accendini, benzina, cherosene, vernici, diluenti, sostanze antitarre o polvere infiammabile).
- 24.** Spegnere la scopa elettrica 3-in-1 prima di qualsiasi operazione di regolazione, pulizia, manutenzione o risoluzione dei problemi.
- 25.** Durante la pulizia o la manutenzione ordinaria, **NON** tagliare nulla ad eccezione di capelli, fibre o fili attorcigliati attorno alle spazzole.
- 26.** Per prevenire il versamento di liquidi all'interno delle parti elettriche, lasciare asciugare completamente tutti i filtri all'aria prima di reinserirli nella scopa elettrica 3-in-1.
- 27. NON** modificare o provare a riparare la scopa elettrica 3-in-1 o la batteria in modo autonomo, ad eccezione degli interventi indicati nel presente Libretto di istruzioni. **NON** utilizzare la batteria o la scopa elettrica 3-in-1 in caso di modifiche o danneggiamento.
- 28.** Per la pulizia utilizzare esclusivamente gli appositi liquidi recanti il marchio Shark destinati a con questo elettrodomestico per evitare danni alle componenti interni.
- 29.** In mancanza di un'adeguata quantità di acqua nel serbatoio del liquido lavapavimenti, la scopa 3-in-1 non entrerà in funzione.

CONSERVARE QUESTE ISTRUZIONI

ASSEMBLAGGIO

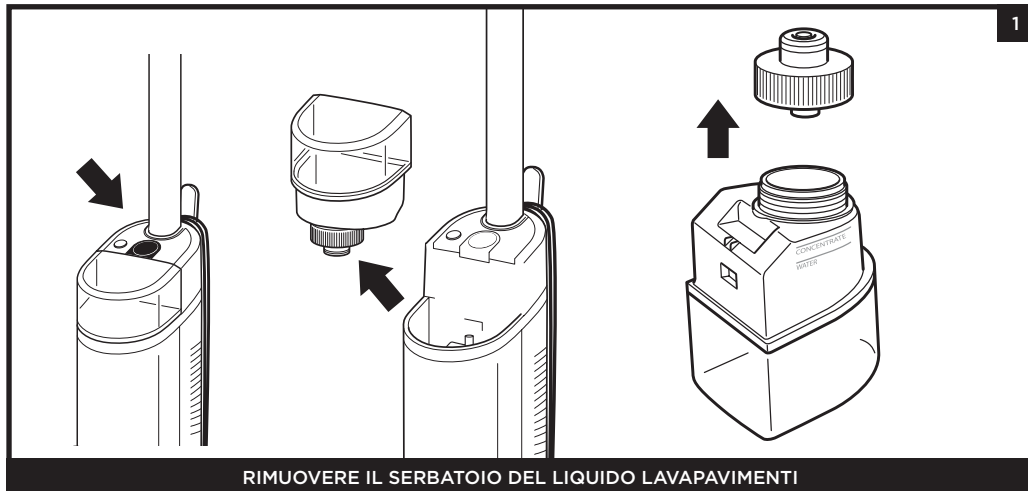
1. Allineare l'**asta** con l'apertura del **corpo principale** e inserirla spingendo fino a raggiungere la corretta posizione.
2. Posizionare la **base di alloggiamento** sul pavimento vicino a una presa elettrica. Posizionare la scopa elettrica 3-in-1 sulla base.



NOTA: Per rimuovere il manico, premere il pulsante di rilascio situato sul retro dell'unità utilizzando uno strumento sottile e tirando al contempo il manico.

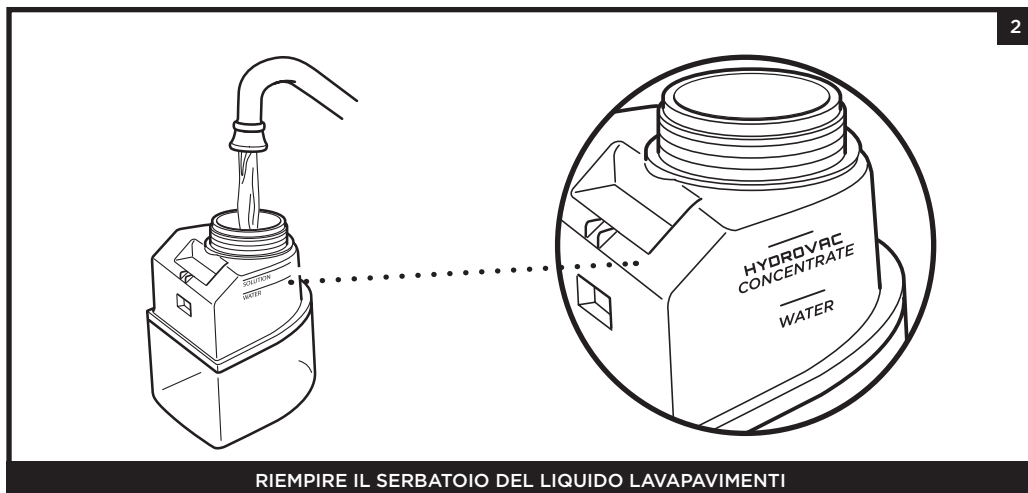
NOTA: Durante l'assemblaggio della HydroVac, potrebbe essere presente una piccola quantità di acqua all'interno o attorno al serbatoio. Questo perché tutte le nostre HydroVac sono sottoposte a un test preliminare prima dell'entrata in commercio.

RIEMPIMENTO DEL SERBATOIO DEL LIQUIDO LAVAPAVIMENTI



1
RIMUOVERE IL SERBATOIO DEL LIQUIDO LAVAPAVIMENTI

Premere il pulsante di rilascio e sollevare il **serbatoio del liquido lavapavimenti**.



2
RIEMPIRE IL SERBATOIO DEL LIQUIDO LAVAPAVIMENTI

Svitare il coperchio e aggiungere acqua nel serbatoio fino a raggiungere la linea WATER. Quindi aggiungere il concentrato multisuperficie Shark HydroVac fino alla linea HUDROVAC CONCENTRATE. Riposizionare il coperchio e reinserire il serbatoio fino a farlo scattare in posizione. La parte superiore del serbatoio deve risultare allineata alla parte superiore del corpo.

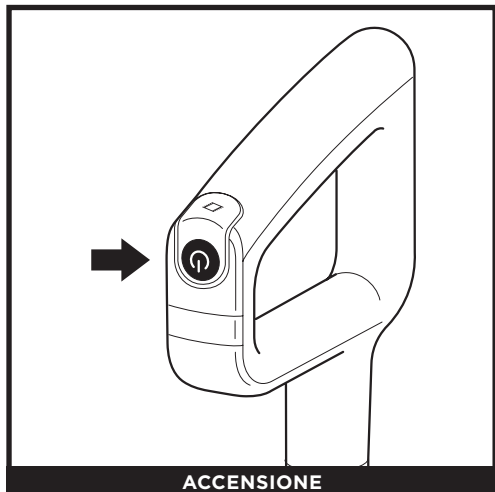
NOTA: Con questo prodotto usare unicamente il liquido lavapavimenti multisuperficie Shark HydroVac e acqua.

NOTA: Accertarsi di non riempire eccessivamente il serbatoio del liquido lavapavimenti superando la quantità di concentrato multisuperficie HydroVac raccomandata, poiché potrebbe causare striature.

NOTA: L'HydroVac non funzionerà senza una quantità sufficiente d'acqua nel serbatoio del liquido lavapavimenti.

UTILIZZO DELLA SCOPA ELETTRICA 3-IN-1

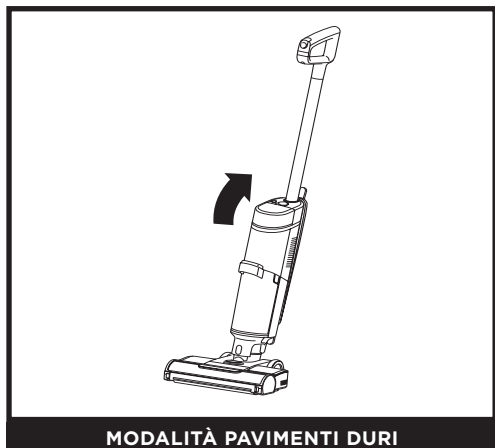
COMANDI



ACCENSIONE

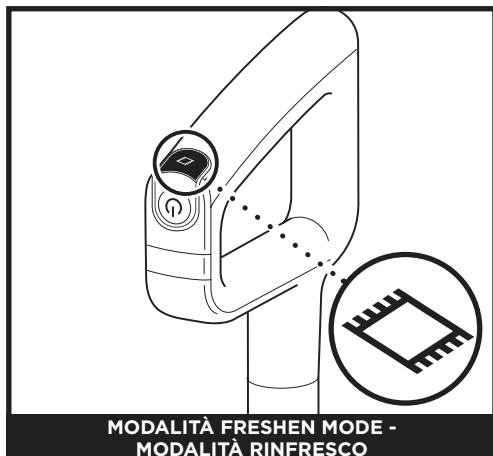
Premere e rilasciare il pulsante di **accensione** sul manico per accendere l'unità. Per spegnere l'alimentazione, premere nuovamente il pulsante.

MODALITÀ DI PULIZIA



MODALITÀ PAVIMENTI DURI

Utilizzare la modalità "Pavimenti duri" per pulire accuratamente pavimenti liberi. Per attivare la modalità "Pavimenti duri", accendere l'unità e inclinare il manico all'indietro.



MODALITÀ FRESHEN MODE - MODALITÀ RINFRESCO

Per pulire le moquette, premere l'icona Freshen Mode in alto sul manico. A quel punto sul corpo principale si accenderà la spia per la modalità Freshen. Per spegnere la modalità Freshen, premere nuovamente il pulsante.

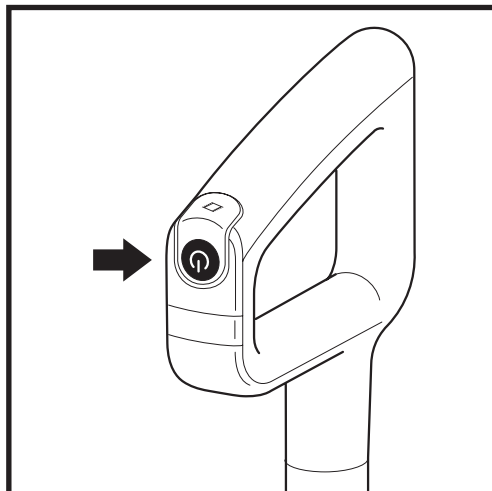
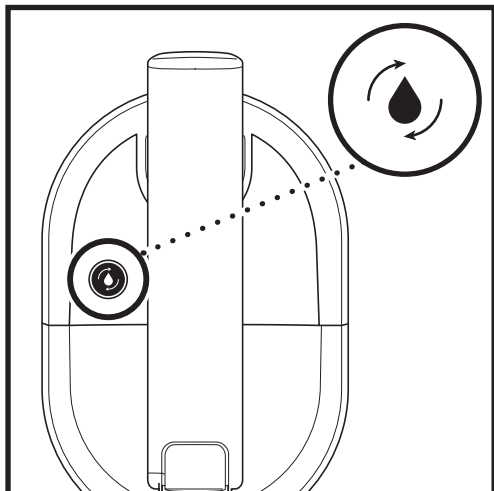
NOTA: Per evitare fuoriuscite, NON posizionare il corpo principale sul pavimento. La bocchetta per pavimenti deve essere tenuta sempre piatta sul pavimento.

NOTA: In caso di macchie difficili, usare la modalità Freshen (rinfresco) per una migliore rimozione.

NOTA: In caso di errori persistenti sul pavimento o sulla moquette, proseguire la pulizia in modalità Freshen (rinfresco) fino alla completa sparizione.

NOTA: Se i pavimenti dovessero apparire opachi, striati o macchiati in seguito alla pulizia, potrebbero essere presenti dei residui di detersivo o di grasso. Il pavimento potrebbe richiedere diversi passaggi di pulizia con l'Hydrovac.

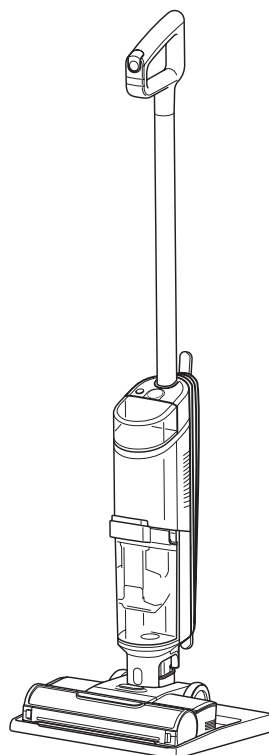
MODALITÀ AUTOPULIZIA



DOPO OGNI USO SI CONSIGLIA DI:

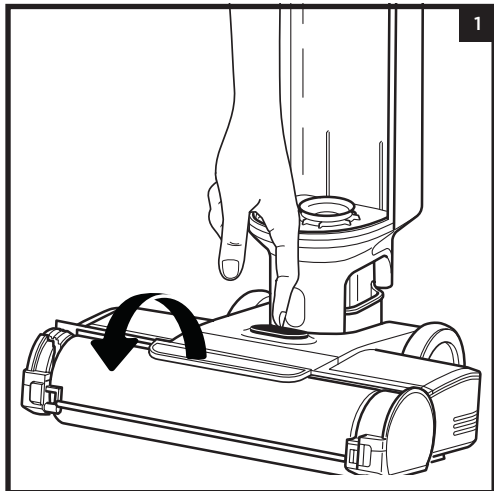
1. Posizionare l'unità sulla base di alloggio. L'icona della modalità "Autopulizia" situata sulla parte superiore del corpo principale lampeggerà.
2. Svuotare il **serbatoio dell'acqua sporca** e assicurarsi che il serbatoio del liquido lavapavimenti sia pieno almeno per metà.
3. Premere il **pulsante di accensione** per iniziare un ciclo di autopulizia. L'icona si illuminerà per una durata di 2 minuti durante il ciclo.
4. **NON** rimuovere l'unità dalla base durante il ciclo di autopulizia. L'icona si spegnerà quando il ciclo sarà terminato.
5. Svuotare il serbatoio dell'acqua sporca.

Consultare la **Risoluzione dei problemi** per ulteriori informazioni sulla modalità "Autopulizia".

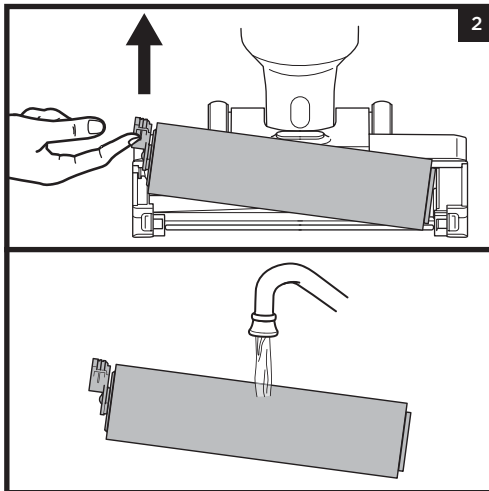


NOTA: Prima di eseguire il ciclo di autopulizia accertarsi che il serbatoio del liquido lavapavimenti sia pieno almeno per metà e che il serbatoio dell'acqua sporca sia vuoto.

PULIZIA DELLA SPAZZOLA

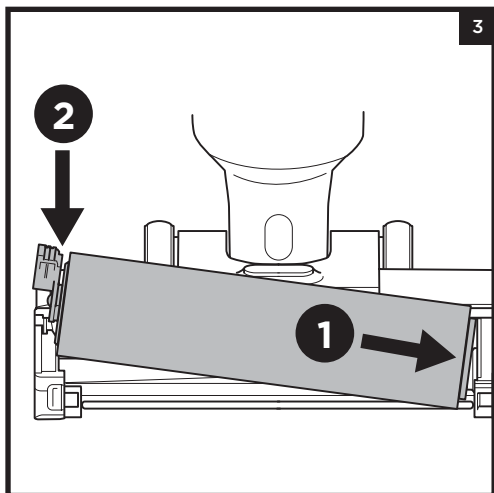


1. Per accedere alla spazzola, premere il pulsante sulla parte superiore della bocchetta e sollevare il coperchio della spazzola.



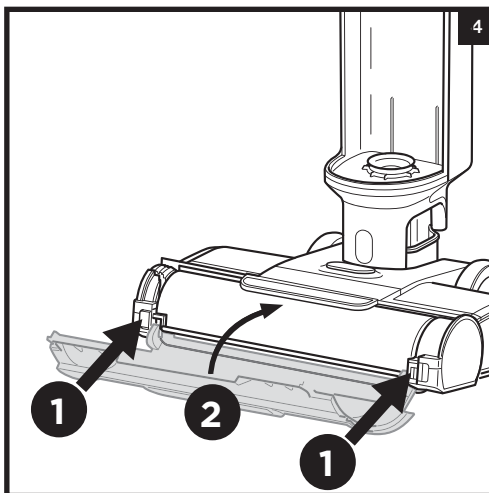
2. Rimuovere la spazzola tirando la linguetta presente sul lato sinistro della bocchetta verso l'alto.

Lavare accuratamente con acqua tiepida. Lasciare asciugare completamente la spazzola in un'area ben ventilata per almeno 24 ore.



3. Reinscrivere la spazzola allineando le scanalature in fondo alla spazzola con il disegno elicoidale sulla parte interna destra della bocchetta, quindi spingere verso il basso sul lato sinistro della spazzola.

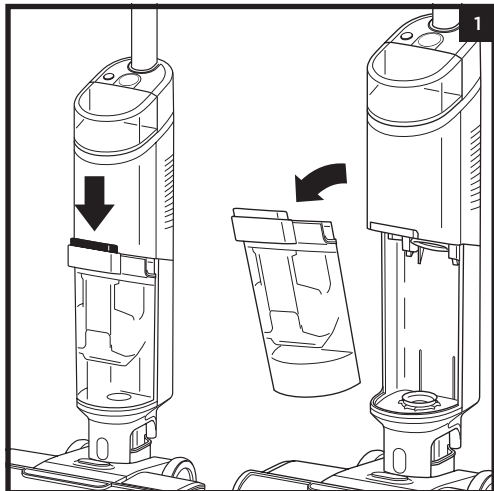
Se installata correttamente, la linguetta della spazzola risulterà allineata al lato sinistro della bocchetta.



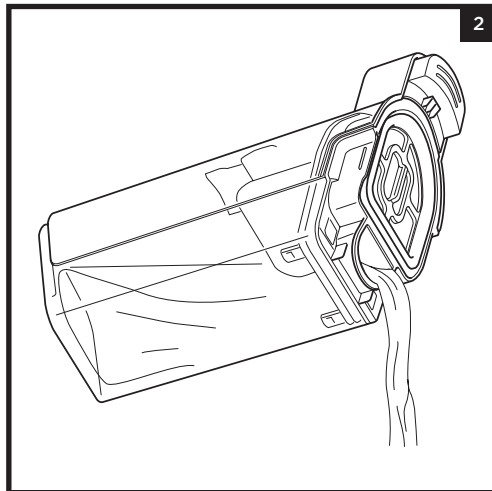
4. Per reinstallare il coperchio della spazzola, inserire per primi i ganci sul fondo del coperchio nell'unità. Premere sul coperchio finché non scatterà in posizione.

NOTA: Non mettere la spazzola in lavatrice o lavastoviglie. Sostituire la spazzola dopo 6 mesi.

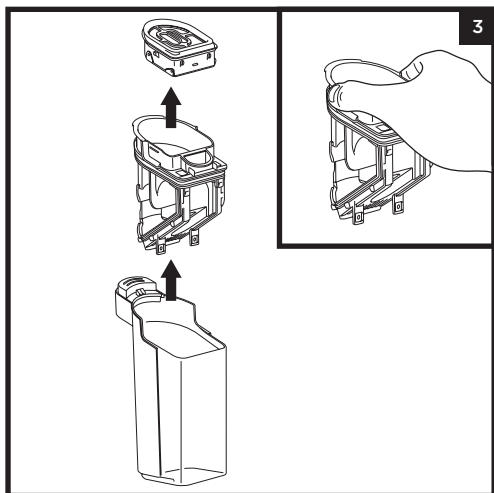
PULIZIA DEL SERBATOIO DELL'ACQUA SPORCA



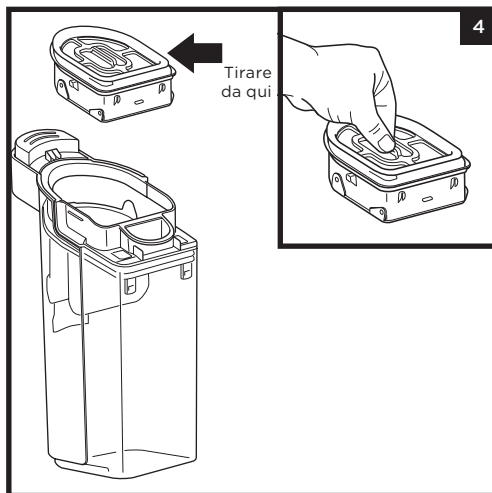
1. Per rimuovere il serbatoio dell'acqua sporca, premere il pulsante di rilascio ed estrarre il serbatoio.



2. Per gettare solo il liquido di scarico, versarlo attraverso il **beccuccio Express Clean** presente sul retro del serbatoio dell'acqua sporca.



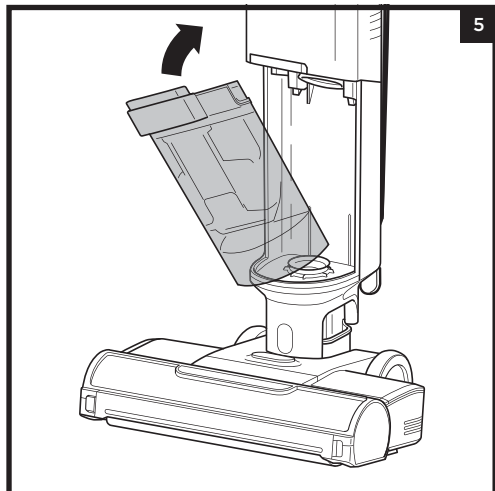
3. Per rimuovere i detriti solidi, estrarre il **separatore di solidi**. Afferrare le zone rientranti sui lati del separatore e sollevarlo. Gettare i detriti solidi nel cestino. Gettare via l'eventuale liquido di scarico residuo. Per pulire, sciacquare il separatore e il serbatoio con acqua.



4. Pulire mensilmente il filtro presente sopra al separatore di solidi. Estrarre il filtro e lavarlo a mano con acqua tiepida e sapone. Prima di reinserirlo, lasciarlo asciugare completamente in un luogo ben ventilato.

NOTA: Sostituire il filtro ogni **6 mesi**.

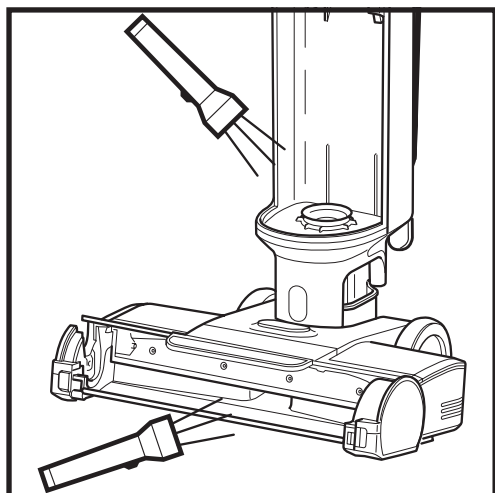
NOTA: Non mettere il serbatoio dell'acqua sporca in lavatrice o lavastoviglie.



- 5.** Dopo aver pulito il serbatoio dell'acqua sporca e il separatore di solidi, lasciarli asciugare in un'area ben ventilata per almeno 24 ore. Per reinstallare il serbatoio, inserire il fondo nell'apertura del corpo principale, quindi inclinare all'indietro il serbatoio finché non scatta in posizione.

VERIFICA DELLA PRESENZA DI OSTRUZIONI







Dopo il passaggio su un oggetto duro o appuntito o in caso di cambiamenti nel rumore durante l'utilizzo, controllare l'eventuale presenza di ostruzioni oppure oggetti incastrati nella spazzola, nella camera della bocchetta o nel tubo di aspirazione.



1. Spegnerne l'alimentazione.
2. Rimuovere il coperchio della spazzola, la spazzola e il serbatoio dell'acqua sporca.
3. Verificare le aperture e rimuovere eventuali detriti.
4. Al termine dell'operazione, reinstallare la spazzola e il coperchio.

RISOLUZIONE DEI PROBLEMI

AVVERTENZA: Per ridurre il rischio di scosse e di azionamento accidentale, spegnere prima di WD100EU IB.qualsiasi intervento di assistenza.

SPIA LED	COSA SIGNIFICA	COSA FARE
<p>Il LED recante tre gocce d'acqua è rosso lampeggiante.</p> 	<p>Il serbatoio dell'acqua sporca è pieno.</p>	<p>Svuotare il serbatoio dell'acqua sporca. Se si tratta di un falso errore, rimuovere il separatore di solidi e pulire completamente. Lasciar asciugare il pezzo per 24 ore o asciugarlo manualmente.</p>
<p>Il LED recante tre gocce d'acqua è celeste lampeggiante.</p> 	<p>Il serbatoio del liquido lavapavimenti è vuoto.</p>	<p>Riempire il serbatoio del liquido lavapavimenti. Fare riferimento alla sezione "Riempire il serbatoio del liquido lavapavimenti".</p>
<p>L'icona Freshen e le spie recanti tre gocce d'acqua sono rosse e lampeggiano contemporaneamente.</p> 	<p>Il coperchio della spazzola non è installato correttamente.</p>	<p>Fare riferimento alla sezione "Pulizia della spazzola", fase 4.</p>
<p>L'icona Freshen e le spie recanti tre gocce d'acqua sono rosse e lampeggiano a intermittenza.</p> 	<p>La spazzola è ostruita.</p>	<p>Spegnere l'unità prima di pulire la spazzola e rimuovere eventuali detriti che causano l'ostruzione. Fare riferimento alla sezione "Pulizia della spazzola".</p>
<p>L'icona autopulizia e le gocce sono blu e lampeggiano.</p> 	<p>La soluzione non è sufficiente per avviare il ciclo di autopulizia.</p>	<p>Riempire il serbatoio del liquido lavapavimenti per consentire l'avvio dell'autopulizia.</p>
<p>L'icona autopulizia e le gocce sono rosse e lampeggiano.</p> 	<p>Il serbatoio dell'acqua sporca è pieno e impedisce l'avvio del ciclo di autopulizia.</p>	<p>Svuotare il serbatoio dell'acqua per consentire l'avvio dell'autopulizia.</p>

ORDINAZIONE DI RICARICHE E PEZZI

Sostituire il filtro e la spazzola ogni 6 mesi. Adoperare solo il disinfettante Shark HydroVac™, il concentrato Shark HydroVac o acqua per l'utilizzo di Shark HydroVac. Per ordinare spazzole, filtri, il concentrato multi-superficie Shark HydroVac e il disinfettante Shark HydroVac, visitare sharkclean.com o scansionare il presente codice QR.



NOTA: Se la scopa elettrica 3-in-1 continua a non funzionare correttamente, contattare il Servizio Clienti al numero +44 (0)800 862 0453 o sul sito www.sharkclean.eu

I clienti che acquistano prodotti nel Italia godono di diritti legali relativi alla qualità del prodotto (i "diritti legali") che possono essere avanzati nei confronti del rivenditore. Shark® garantisce al 100% sulla qualità dei prodotti offrendo una garanzia aggiuntiva del produttore fino a tre anni (2 anni standard più un altro 1 anno previa registrazione sul sito internet Shark®). L'offerta è valida solo nel Regno Unito e nella Repubblica d'Irlanda. I presenti termini e condizioni si riferiscono esclusivamente alla garanzia del produttore - i diritti legali dei clienti non subiscono alcuna modifica.

Le condizioni riportate di seguito descrivono i requisiti e le modalità di applicazione della nostra garanzia.

Garanzie di Shark®

L'acquisto di un elettrodomestico come un aspirapolvere rappresenta un investimento considerevole. I nuovi elettrodomestici sono progettati per funzionare correttamente per il maggior tempo possibile. La garanzia di cui il presente aspirapolvere è provvisto rappresenta un'importante elemento che riflette il grado di fiducia del produttore sulla qualità del prodotto e sull'intero processo di produzione.

Tutti gli elettrodomestici Shark sono accompagnati da una garanzia gratuita su ricambi e manodopera. Il Servizio Clienti (+39) 800 961655 è attivo dalle ore 09:00 alle ore 18:00, dal lunedì al venerdì. Il cliente verrà messo in contatto con un rappresentante Shark® (Potrebbero essere applicati costi). In alternativa, è possibile ricevere assistenza tramite il sito sharkclean.eu.

Come è possibile registrare la propria garanzia Shark® estesa?

Se l'aspirapolvere è stato acquistato direttamente da sharkclean.eu, la garanzia verrà registrata automaticamente. In alternativa, è possibile registrare la propria garanzia su sharkclean.eu entro 28 giorni dall'acquisto.

Informiamo i clienti che saranno richieste le seguenti informazioni Informiamo i clienti che saranno richieste:

- Data di acquisto dell'elettrodomestico (scontrino fiscale o bolla di consegna)
- Numero modello

IMPORTANTE

- La garanzia copre il prodotto esclusivamente a partire dalla data di acquisto.
- Conservare sempre il relativo scontrino fiscale. Nel caso in cui sia richiesta un'attivazione della garanzia, sarà richiesto lo scontrino fiscale per controllare l'esattezza delle informazioni fornite. In mancanza di uno scontrino fiscale valido l'attivazione della garanzia potrebbe non essere possibile.

Quali sono i vantaggi della registrazione della garanzia gratuita Shark®?

Registrando la garanzia, il cliente metterà a disposizione dell'azienda i propri dati al fine di essere ricontattato per ricevere assistenza. Inoltre, tali dati potrebbero essere utilizzati per l'invio di suggerimenti e consigli sull'utilizzo dell' aspirapolvere Shark® e sulle ultime notizie sulle nuove tecnologie e i lanci di nuovi prodotti Shark®.

Registrando la garanzia online, il cliente riceverà una conferma immediata della ricezione dei dati.

Quanto dura la garanzia degli elettrodomestici Shark®?

Grazie alla fiducia che riponiamo nella progettazione e nel controllo qualità dei nostri prodotti, (1 anno più l'estensione di garanzia di 2 anni previa registrazione).

Che cosa copre la garanzia gratuita Shark®?

A discrezione di Shark, la riparazione o la sostituzione dell'elettrodomestico Shark®, inclusi tutti i ricambi e la manodopera. La garanzia Shark® va ad aggiungersi ai diritti di legge del consumatore.

Che cosa non copre la garanzia gratuita Shark®?

- Ostruzioni; per i dettagli su come sbloccare l'aspirapolvere 3-in-1, consultare il Libretto di istruzioni.
- La normale usura di componenti (spazzole, fusibili, cinghie, batterie ecc.).
- Danni accidentali, guasti causati da negligenza nell'utilizzo o nella cura, uso improprio, incuria, azionamento o utilizzo dell'aspirapolvere non conformi con quanto illustrato nel Libretto di istruzioni di Shark® in dotazione all'apparecchiatura. .
- Utilizzo dell'aspirapolvere per scopi diversi dal normale impiego domestico.
- Utilizzo di componenti non assemblati o non installati conformemente alle istruzioni d'uso.
- Utilizzo di componenti e accessori diversi dai componenti originali Shark®.
- Installazione non corretta (tranne se eseguita da Shark®).
- Riparazioni o modifiche eseguite da soggetti diversi da Shark® o dai suoi agenti.

Che cosa accade allo scadere della garanzia?

I prodotti Shark® non sono progettati per durare per un tempo limitato. Siamo consapevoli che i nostri clienti hanno interesse a voler riparare i propri aspirapolvere dopo la scadenza delle garanzie.

Dove posso acquistare ricambi e accessori originali Shark®?

I ricambi e gli accessori Shark® sono progettati dagli stessi ingegneri che hanno sviluppato il tuo aspirapolvere Shark®. È possibile trovare la gamma completa di ricambi, componenti sostitutivi e accessori Shark® per tutti gli apparecchi Shark® sul sito sharkclean.eu.

Utilizzare solo filtri e accessori a marchio Shark®. Il danno causato dall'uso di pezzi di ricambio non originali Shark può non essere coperto dalla garanzia.

REGISTRA IL TUO ACQUISTO



sharkclean.eu/register-guarantee



ANNOTARE QUESTI DATI

Numero del modello: _____

Codice data: _____

Data di acquisto: _____

(Conserva lo scontrino fiscale)

Negoziò in cui è stato acquistato il prodotto: _____

SUGGERIMENTO: Il numero del modello si trova sulla targhetta del codice QR in fondo al retro della scopa elettrica 3-in-1.

Le prove su moquette (ad es. per l'ASTM-F608) devono essere effettuate in modalità Freshen (rinfresco).

SPECIFICHE TECNICHE

Tensione: 220 V-240 V

SI PREGA DI LEGGERE ATTENTAMENTE IL MANUALE D'USO E DI CONSERVARLO PER FARVI RIFERIMENTO IN FUTURO.

Il presente Manuale d'uso ha lo scopo di aiutare a mantenere la scopa elettrica Hydrovac 3-in-1 di Shark al massimo delle prestazioni.

BELANGRIJKE VEILIGHEIDSINSTRUCTIES

ALLEEN VOOR HUISHOUEDELIJK GEBRUIK.

LEES ALLE INSTRUCTIES VOORDAT U DEZE 3-IN-1 STOFZUIGER GEBRUIKT

⚠ WAARSCHUWING

Om het risico op brand, elektrische schokken, letsel of materiële schade te beperken:

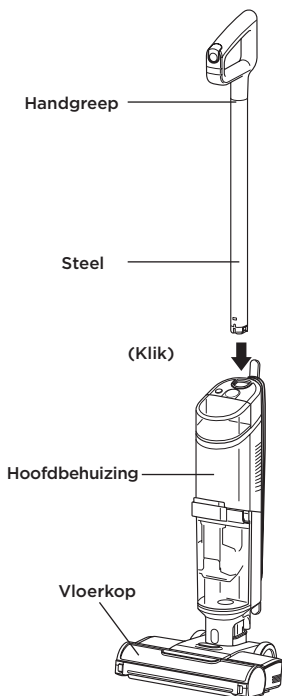
1. Als de stekker van de laadkabel niet volledig in het stopcontact past, neem dan contact op met de verkoper. **NOOIT** in het stopcontact drukken of proberen hem te laten passen.
2. Om het risico op elektrische schok en onbedoeld gebruik te verminderen, schakelt u het apparaat uit en trekt u de stekker uit het stopcontact alvorens u het onderhoud uitvoert.
3. Deze 3-in-1 stofzuiger bestaat uit een gemotoriseerd mondstuk, hoofdbehuizing, steel en handgreep. Deze onderdelen bevatten elektrische verbindingen, elektrische bedrading en bewegende delen die een risico voor de gebruiker kunnen vormen.
4. Controleer vóór elk gebruik zorgvuldig alle onderdelen op eventuele schade. Als een onderdeel beschadigd is, stop dan met gebruiken.
5. Gebruik alleen identieke vervangende onderdelen.
6. Gebruik alleen zoals in deze handleiding beschreven. Gebruik de 2-in-1 stofzuiger **NIET** voor andere doeleinden dan die beschreven in dit instructieboekje.
7. **NIET** de behuizing van de 3-in-1 stofzuiger onderdompelen of met water besproeien. Maak het oppervlak schoon met een droge doek.
8. 3-in-1 stofzuiger en kabels van oplaadstation buiten bereik van kinderen bewaren. Laat kinderen het apparaat **NIET** gebruiken.
Gebruik het apparaat **NIET** als speelgoed. Nauwlettend toezicht is noodzakelijk als het apparaat in de buurt van kinderen wordt gebruikt.
9. Dit apparaat kan worden gebruikt door personen met beperkte fysieke, zintuiglijke of verstandelijke vermogens of gebrek aan ervaring en kennis, mits deze personen het apparaat onder toezicht gebruiken of instructies hebben gekregen over het veilig gebruik ervan en zij begrijpen welke gevaren ermee gepaard gaan. Schoonmaken en onderhouden zijn geen taken die door kinderen mogen worden uitgevoerd.
10. Schakel de 3-in-1 stofzuiger altijd uit voordat u geleidende slangen, gemotoriseerde mondstukken, laders, batterijen of andere elektrische of mechanische onderdelen aansluit of loskoppelt.
11. Pak de stekker of 3-in-1 stofzuiger **NIET** met natte handen vast.
12. **NIET** gebruiken zonder de vuilwatertank, schone reinigingstank, filter, borstelrol en borstelrolbescherming.
13. Gebruik alleen filters en accessoires van Shark®.
14. Plaats **GEEN** voorwerpen in de openingen van de zuigmond of de accessoires. Gebruik het apparaat **NIET** als een opening verstopt is; houd vrij van stof, pluïsjes, haar en alles wat de luchtstroom kan verminderen.

15. **NIET** gebruiken wanneer de luchtstroom door het mondstuk of een accessoire is geblokkeerd. Als de luchtstromen of het gemotoriseerde vloermondstuk verstopt raken, schakelt u de 3-in-1 stofzuiger uit. Verwijder alle obstructies voordat u het apparaat weer inschakelt.
16. Houd het mondstuk en alle openingen van de 3-in-1 stofzuiger uit de buurt van haar, gezicht, vingers, blote voeten of losse kleding.
17. **NIET** gebruiken als de 3-in-1 stofzuiger niet naar behoren werkt, gevallen of beschadigd is, buiten heeft gestaan of in het water terechtgekomen is.
18. Wees extra voorzichtig bij het reinigen van trappen.
19. Laat de 3-in-1 stofzuiger **NIET** onbeheerd achter terwijl hij aan staat.
20. Als de 3-in-1 stofzuiger is ingeschakeld altijd over het oppervlak van het tapijt blijven bewegen, om schade aan de vezels van het tapijt te voorkomen.
21. Zet de 3-in-1 stofzuiger **NIET** op instabiele oppervlakken, zoals stoelen of tafels.
22. Gebruik de stofzuiger **NIET** voor het opzuigen van:
 - a) Grote voorwerpen
 - b) Harde of scherpe voorwerpen (glas, spijkers, schroeven of munten)
 - c) Grote hoeveelheden stof (inclusief gipsplaatstof, openhaardas of sintels).
 - d) Rokende of brandende voorwerpen (hete kolen, sigarettenfilters of lucifers)
 - e) Ontvlambare of brandbare stoffen (aanstekervloeistof, benzine of kerosine)
 - f) Giftige stoffen (chloor, bleekmiddel, ammoniak of afvoerreiniger)
23. **NIET** gebruiken in de volgende omgevingen:
 - a) Slecht verlichte ruimtes
 - b) Buitenruimtes
 - c) Ruimtes die afgesloten zijn en mogelijk explosieve of giftige dampen of gassen bevatten (aanstekervloeistof, benzine, kerosine, verf, verfverduuners, middelen tegen motten of ontvlambaar stof).
24. Schakel de 3-in-1 stofzuiger uit voordat u een aanpassing doet, hem schoonmaakt, hem onderhoudt of problemen oplost.
25. Verwijder tijdens het schoonmaken of het routine-onderhoud **GEEN** materiaal behalve haren, vezels of draden die om de borstelrol zijn gewikkeld.
26. Laat alle filters drogen voordat u ze terugplaatst in de 3-in-1 stofzuiger, om te voorkomen dat er vloeistof in de elektrische onderdelen terecht komt.
27. **NIET** de 3-in-1 stofzuiger of batterij aanpassen of proberen te repareren, anders dan zoals aangegeven in dit instructieboekje. **NIET** de batterij of 3-in-1 stofzuiger gebruiken als deze is aangepast of beschadigd.
28. Gebruik alleen reinigingsvloeistoffen van het merk Shark die bedoeld zijn voor gebruik met dit apparaat om schade aan interne onderdelen te voorkomen.
29. De 3-in-1 reiniger werkt niet zonder voldoende watertoevoer in de tank met schone oplossing.

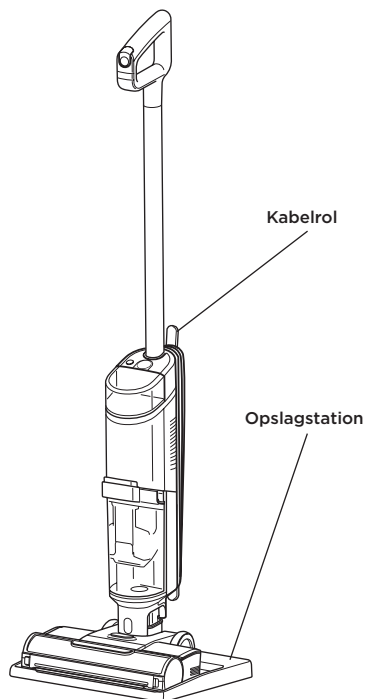
BEWAAR DEZE HANDLEIDING

MONTAGE

1. Lijn de **steel** uit met de opening in de **hoofdbehuizing** en druk deze aan tot deze op zijn plek klikt.



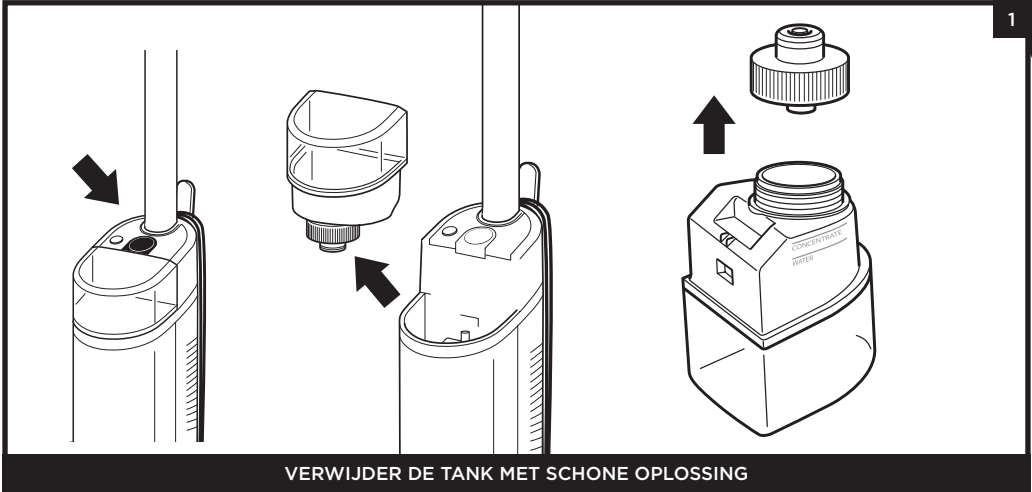
2. Plaats de **opslagbak** op de vloer in de buurt van een stopcontact. Plaats de 3-in-1 stofzuiger op de lade.



OPMERKING: Om het handvat te verwijderen, drukt u met een dun stuk gereedschap op de ontgrendelingsknop aan de achterkant van het apparaat terwijl u het handvat omhoog trekt.

OPMERKING: Bij het in elkaar zetten van uw Hydrovac kan er een beetje water in of rondom de watertanks aanwezig zijn. We testen Hydrovacs voordat u ze koopt, zodat we de hoogst mogelijk kwaliteit kunnen bieden.

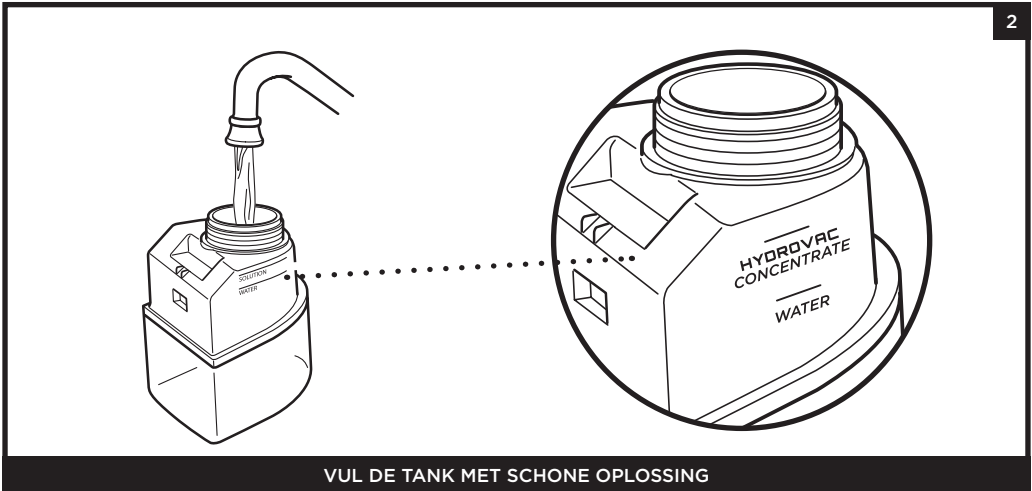
DE TANK VULLEN MET SCHONE OPLOSSING



1

VERWIJDER DE TANK MET SCHONE OPLOSSING

Druk op de ontgrendelingsknop en til de **tank met schone oplossing op**.



2

VUL DE TANK MET SCHONE OPLOSSING

Draai de dop los en voeg water toe aan de tank, tot aan de WATER-lijn. Voeg hierna Shark HydroVac Multi-Surface Concentrate toe en vul tot de HYDROVAC CONCENTRATE-lijn. Herplaats de dop en plaats de tank weer tot deze op de plaats klikt. De bovenkant van de tank moet gelijk liggen met de bovenkant van de behuizing.

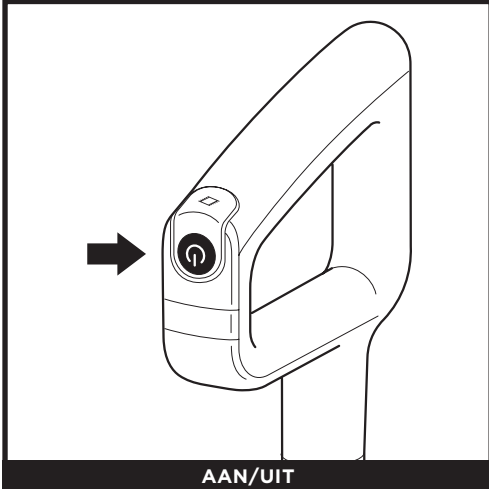
OPMERKING: Gebruik alleen Shark HydroVac Multi-Surface reinigungsoplossing en water met dit product.

OPMERKING: Vul de tank met schone oplossing met niet meer HydroVac Multi Surface-concentraat dan de instructies aangeven, omdat dit strepen kan veroorzaken.

OPMERKING: Uw HydroVac-unit werkt niet zonder voldoende watertoevoer in de tank met schone oplossing.

GEBRUIK VAN UW 3-IN-1 STOFZUIGER

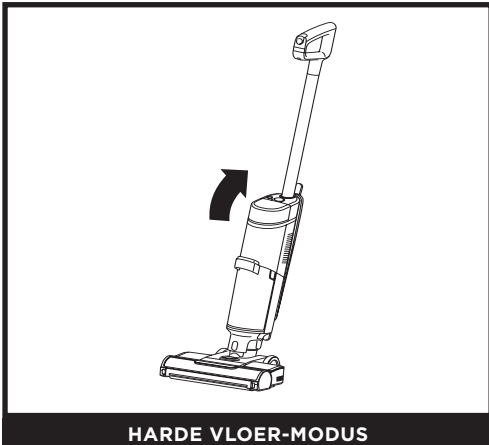
BEDIENING



AAN/UIT

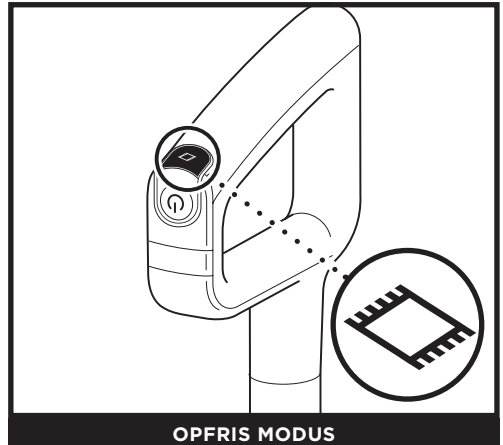
Druk op de **Stroom**-knop op de handgreep om de stroom in te schakelen. Druk nog een keer op de knop om de stroom uit te schakelen.

REINIGINGSMODI



HARDE VLOER-MODUS

Gebruik de modus voor Harde vloeren voor krachtige reiniging van kale vloeren. Om de modus voor Harde vloeren te activeren, schakelt u het apparaat in en kantelt u de handgreep naar achteren.

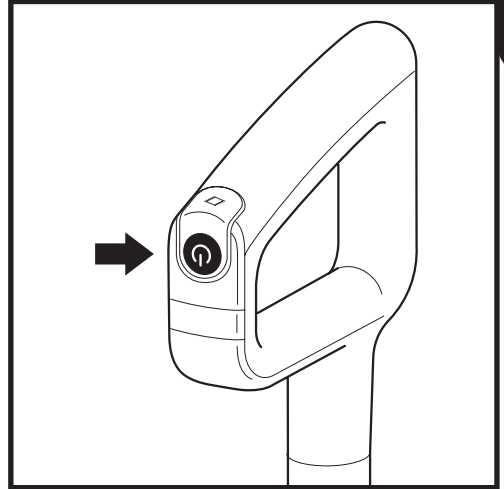
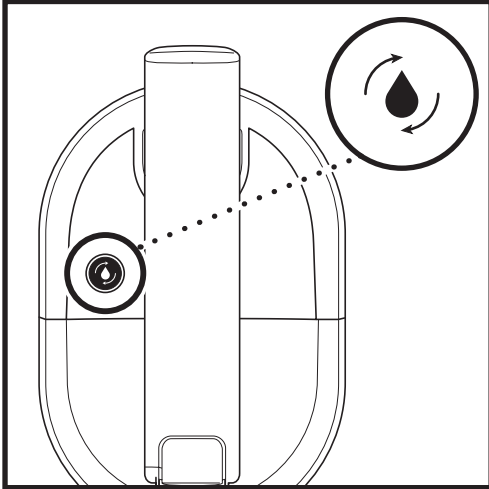


OPFRIS MODUS

Om vloerkleden en tapijten te reinigen, drukt u op het pictogram Opfrismodus bovenop de handgreep. Het lampje Opfrismodus op de hoofdbehuizing zal oplichten. Druk nog een keer op de knop om de opfrismodus uit te schakelen.

- OPMERKING:** Om lekkage te voorkomen, mag u het hoofdgedeelte NIET op de vloer plaatsen. Het mondstuk moet altijd plat op de vloer worden gehouden.
- OPMERKING:** Gebruik de opfrismodus als u een lastige vlek tegenkomt, om deze beter schoon te maken.
- OPMERKING:** Als u een vervelende geur op uw vloer of tapijt tegenkomt, blijf dat schoonmaken in de opfrismodus tot de geur is verdwenen.
- OPMERKING:** Als uw vloeren na het schoonmaken vaag, streperig of vlekkelig zijn, kan dit mogelijk zijn gebeurd vanwege opgebouwde zeep of vetresten. De vloer moet dan mogelijk meerdere keren worden schoongemaakt met de Hydrovac.

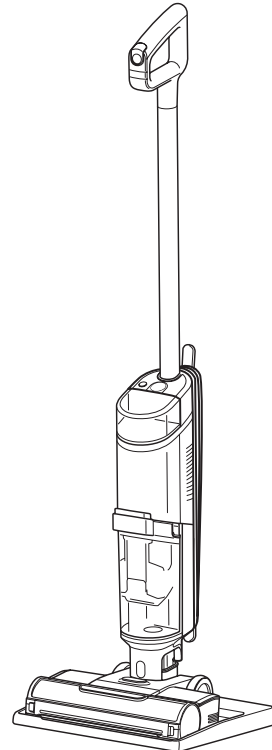
ZELFREINIGINGSMODUS



AANBEVOLEN NA IEDER GEBRUIK

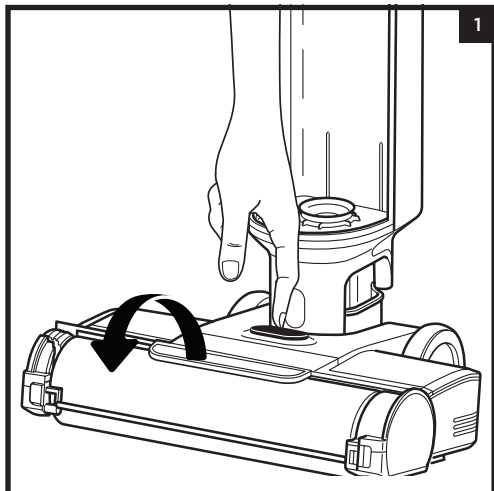
1. Plaats het toestel op het opslagstation. Het pictogram voor de zelfreinigingsmodus op de bovenkant van het hoofdgedeelte knippert.
2. Leeg de **vuilwatertank** en zorg dat de tank met schone oplossing ten minste halfvol is.
3. Druk op de **Stroomknop** om de zelfreinigingscyclus te starten. Het pictogram licht op gedurende de volledige duur van de cyclus van 2 minuten.
4. Verwijder het toestel **NIET** van de lade tijdens de zelfreinigingscyclus. Het pictogram gaat uit wanneer de cyclus is voltooid.
5. Leeg de vuilwatertank.

Bekijk **Probleemoplossing** voor meer informatie over Zelfreiniging.

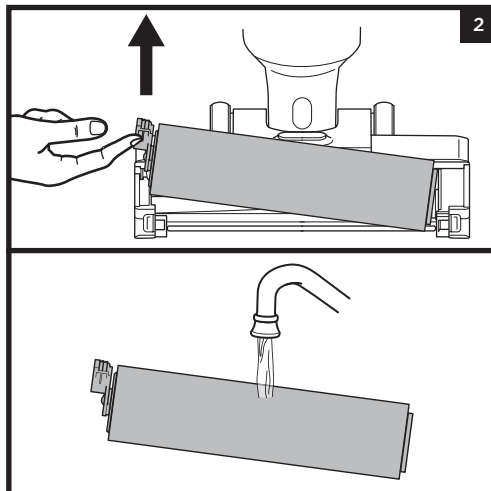


OPMERKING: Zorg ervoor dat de tank met schone oplossing ten minste halfvol is en dat de tank met vuil water leeg is voordat u de zelfreinigende cyclus uitvoert.

DE BORSTELROL REINIGEN

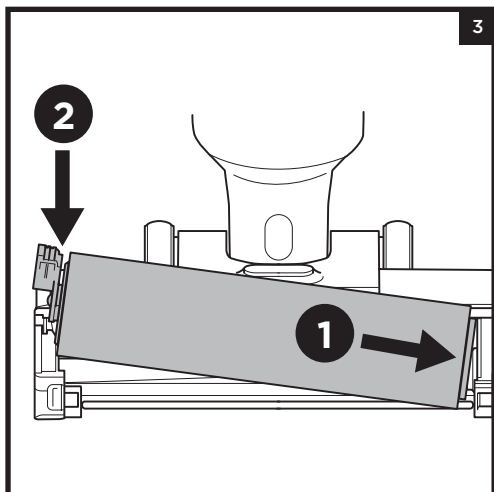


1. Om toegang te krijgen tot de borstelrol, drukt u op de knop bovenop het mondstuk en tilt u het deksel van de borstelrol op.

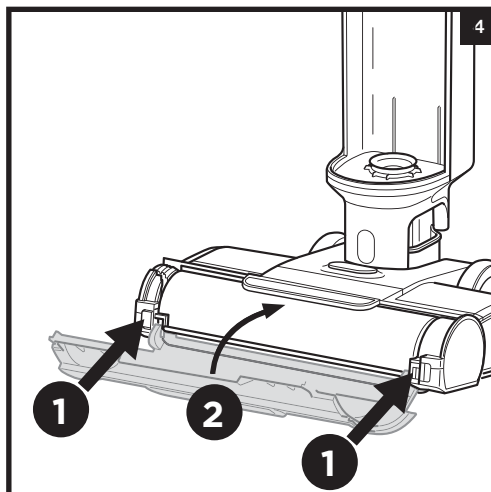


2. Verwijder de borstelrol door het treklijpje aan de linkerkant van het mondstuk omhoog te trekken.

Grondig wassen met warm water. Laat de borstelrol minimaal 24 uur volledig aan de lucht drogen in een goed geventileerde ruimte.



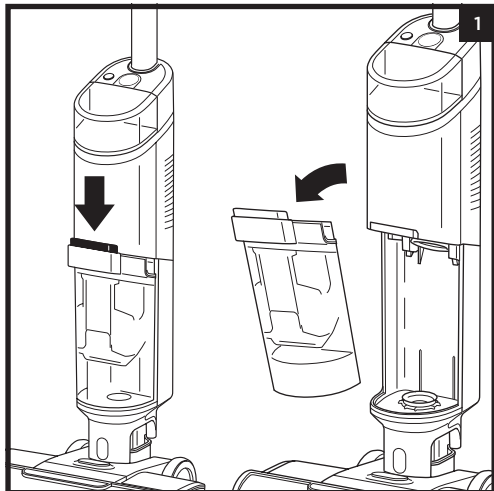
3. Plaats de borstelrol terug door de groeven aan het uiteinde van de borstelrol uit te lijnen met de spiraal aan de binnenkant van de rechterkant van het mondstuk en druk vervolgens op de linkerkant van de borstelrol. Indien correct geïnstalleerd, zal het lipje van de borstelrol gelijk liggen met de linkerkant van het mondstuk.



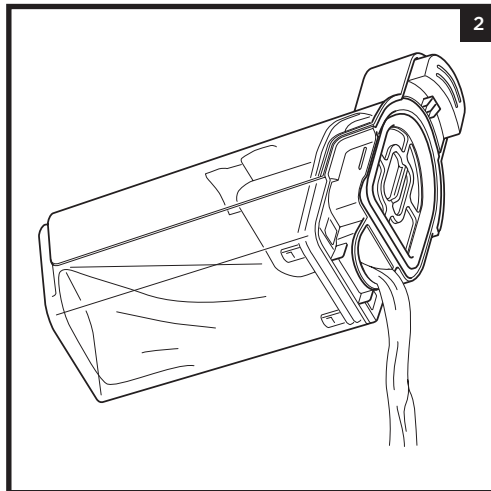
4. Om de borstelrollkap terug te plaatsen, plaatst u de haken aan de onderkant van de kap als eerste in het apparaat. Druk op de afdekking totdat het vastklikt.

OPMERKING: Plaats de borstelrol niet in de wasmachine of vaatwasser. Vervang de borstelrol na 6 maanden.

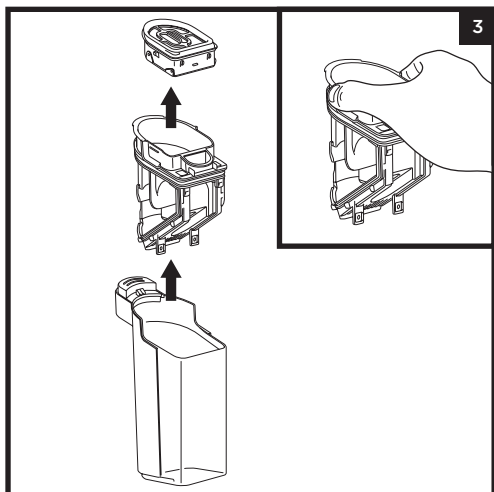
DE VUILWATERTANK SCHOONMAKEN



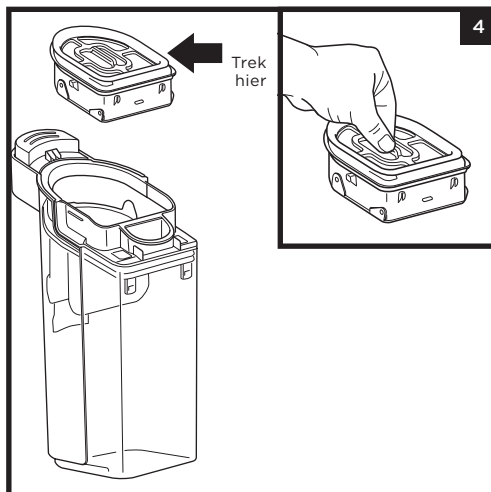
1. Om de vuilwatertank te verwijderen, drukt u op de ontgrendelingsknop en trekt u de tank eruit.



2. Om alleen vloeibaar afval af te voeren, dit afvoeren door de **Express Clean-afvoer** op de achterzijde van de vuilwatertank.



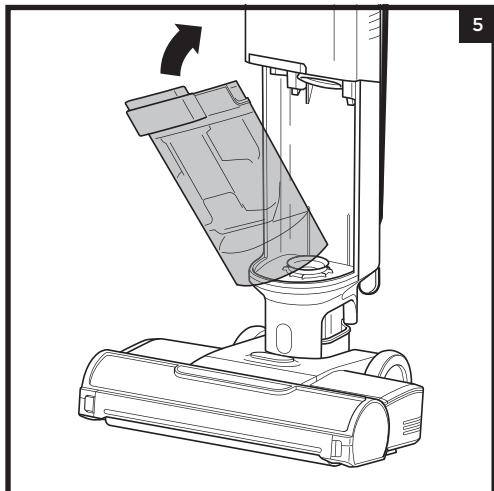
3. Til, om vast afval te verwijderen, de **vastestofafscheider** eruit. Pak de verzonken delen aan de zijkanten van de afscheider vast en til deze eruit. Leeg het vaste vuil in de prullenbak. Als er vloeibaar afval in de tank achterblijft, giet het dan in een afvoer. Om te reinigen, spoelt u de afscheider en de tank met water.



4. Maak maandelijks het filter in de bovenzijde van de vastestofafscheider schoon. Trek het filter eruit en was het met de hand af met warm water en zeep. Laat het filter volledig aan de lucht drogen in een goed geventileerde ruimte voordat u deze opnieuw installeert.

OPMERKING: Vervang het filter elke **6 maanden**.

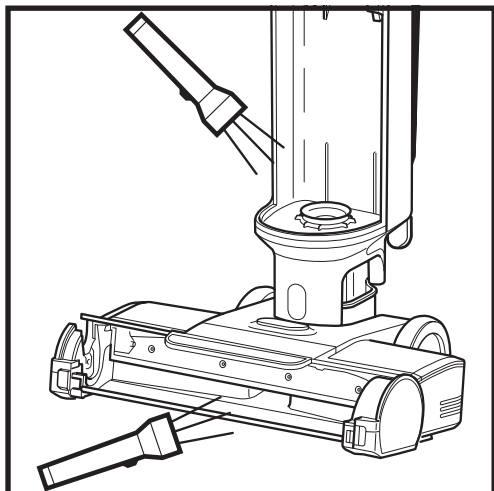
LET OP: Plaats de vuilwatertank niet in de wasmachine of vaatwasser.



5. Laat de vuilwatertank en de vastestofafscheider na reiniging minimaal 24 uur aan de lucht drogen in een goed eventileerde ruimte. Om de tank terug te plaatsen, steekt u de bodem in de opening in het hoofdgedeelte en kantelt u de tank vervolgens naar achteren totdat deze op zijn plaats klikt.

CONTROLLEREN OP VERSTOPPINGEN







Als u over een hard of scherp voorwerp rijdt of tijdens het gebruik van het apparaat een verandering in het geluid opmerkt, controleer dan of er verstoppingen zijn of dat er objecten vastzitten in de borstelrol, mondstukruimte of toevoerslang.



1. Schakel de stroom uit.
2. Verwijder de borstelrolkap, borstelrol en vuilwatertank.
3. Controleer alle openingen en verwijder al het vuil.
4. Als u klaar bent, plaatst u de borstelrol en het deksel terug.

PROBLEMEN OPLOSSEN

! **WAARSCHUWING:** Om het risico op elektrische schok en onbedoeld gebruik te verminderen, schakelt u het apparaat uit en trekt u de stekker uit het stopcontact alvorens u het onderhoud uitvoert.

LED-INDICATOR	WAT HET BETEKENT	WAT MOET IK DOEN
<p>De waterdruppel-led knippert rood.</p> 	De vuilwatertank is vol.	Leeg de vloeistof in de vuilwatertank. Dit is een valse fout, verwijder vastestofafscheider en maak deze volledig schoon. Laat dit onderdeel 24 uur drogen of droog met de hand.
<p>De waterdruppel-led knippert blauw.</p> 	De tank met schone oplossing is leeg.	Vul de tank met schone oplossing. Raadpleeg het gedeelte "De tank vullen met schone oplossing".
<p>Het pictogram van de opfrismodus en de drie waterdruppellampjes knipperen tegelijkertijd rood.</p> 	De borstelrolkap is niet correct geïnstalleerd.	Raadpleeg de sectie "Reinigen van de borstelrol", stap 4
<p>Het pictogram van de opfrismodus en de drie waterdruppellampjes knipperen niet synchroon rood.</p> 	De borstelrol is verstopt.	Schakel de stroomtoevoer uit voordat u de borstelrol reinigt en eventueel vuil verwijdert dat de blokkade kan veroorzaken. Raadpleeg de sectie "Reinigen van de borstelrol".
<p>Pictogram van Zelfreiniging en de waterdruppellampjes knipperen blauw.</p> 	Niet genoeg oplossing voor de zelfreinigingscyclus.	Vul de tank met oplossing om de zelfreinigingscyclus te starten.
<p>Pictogram van Zelfreiniging en de waterdruppellampjes knipperen rood.</p> 	De vuilwatertank is vol, dus kan de zelfreinigingscyclus niet starten.	Leeg de vuilwatertank en start de zelfreinigingscyclus.

NAVULLINGEN EN ONDERDELEN BESTELLEN

Vervang het filter en de borstelrol elke 6 maanden. Gebruik alleen Shark HydroVac™-desinfectiemiddel, Shark HydroVac-concentraten of water in de Shark HydroVac. Als u borstelrollen, filters, Shark HydroVac Multi-Surface-concentraat en Shark HydroVac-desinfectiemiddel wilt bestellen, bezoekt u sharkclean.com of scant u deze QR-code.



OPMERKING: Als de 3-in-1 reiniger nog steeds niet correct werkt, neem dan contact op met de Klantenservice op +44 (0)800 862 0453 of via sharkclean.eu

DRIE (3) JAAR BEPERKTE GARANTIE

Als een klant een product in het Verenigd Koninkrijk (VK) koopt, kan deze aanspraak maken op wettelijke rechten t.a.v. de kwaliteit van het product (uw "wettelijke rechten"). U kunt uw winkelier aan deze rechten houden. Bij Shark® zijn we echter zo overtuigd van de kwaliteit van onze producten, dat wij u een extra fabrieksgarantie geven tot drie jaar (twee jaar standaard, en nog een jaar wanneer u uw product bij Shark® registreert). Aanbod alleen geldig in het Verenigd Koninkrijk of Ierland. Deze voorwaarden hebben alleen betrekking op onze fabrieksgarantie - uw wettelijke rechten blijven hierbij gelden.

De onderstaande voorwaarden beschrijven de vereisten en omvang van onze garantie.

Shark®-garanties

Een huishoudelijk apparaat zoals een stofzuiger is een aanzienlijke investering. Uw nieuwe apparaat moet het zo lang mogelijk goed doen. De garantie bij het apparaat is een belangrijke indicator en laat zien hoeveel vertrouwen de fabrikant in zijn product heeft en in de kwaliteit hiervan.

Ieder apparaat van Shark® wordt geleverd met garantie die onderdelen en arbeidskosten dekt. De helpdesk van onze klantenservice (+44) 0800 862 0453 is bereikbaar van maandag t/m vrijdag tussen 09.00 en 18.00 uur. En u wordt direct doorverbonden met een medewerker van Shark® (Er kunnen kosten in rekening worden gebracht). U kunt ook online ondersteuning vinden op www.sharkclean.eu.

Hoe registreer ik mijn uitgebreide Shark®-garantie?

Als u uw stofzuiger rechtstreeks via sharkclean.eu heeft gekocht, wordt uw garantie automatisch geregistreerd. U kunt uw apparaat binnen 28 dagen na aankoop op sharkclean.eu registreren voor de aanvullende garantie. Om tijd te besparen, heeft u de volgende informatie over uw apparaat nodig:

- Aankoopdatum van het apparaat (bon of bezorgbewijs)
- Modelnummer

BELANGRIJK

- Uw garantie dekt uw product vanaf de aankoopdatum.
- Bewaar altijd uw aankoopbewijs. Wilt u gebruik maken van uw garantie, dan hebben wij uw aankoopbewijs nodig om te controleren of de door u versterkte informatie aan ons correct is. Als u geen geldig aankoopbewijs kunt voorleggen, kan uw garantie en daarmee gepaarde rechten vervallen.

Wat zijn de voordelen van het registreren van mijn gratis Shark®-garantie?

Als u uw garantie registreert, hebben wij uw gegevens bij de hand, in het geval wij contact met u op moeten nemen. U krijgt ook tips en adviezen over hoe u het meest optimale resultaat uit uw stofzuiger van Shark® kunt halen en u wordt op de hoogte gehouden van de laatste technologieën en introducties van Shark®.

Als u uw garantie online registreert, krijgt u onmiddellijk een bevestiging dat wij uw gegevens hebben ontvangen.

Hoe lang krijg ik garantie op een nieuw apparaat van Shark®?

Door het vertrouwen dat wij in ons ontwerp en de kwaliteit van ons product hebben, geven wij bij aankoop van een nieuwe stofzuiger van Shark® in totaal tot drie jaar garantie (2 jaar plus een verlengde garantie van 1 jaar na registratie).

Wat valt onder de gratis garantie van Shark®?

Naar goeddunken van Shark, reparatie of vervanging van uw Shark®-apparaat, inclusief alle onderdelen en arbeid. Een garantie van Shark® is een aanvulling op uw wettelijke rechten als klant.

Wat valt er niet onder de gratis garantie van Shark®?

- Verstoppingen – lees meer over hoe uw 3-in-1 stofzuiger te ontstoppen in het instructieboekje.
- Normale slijtage van de borstelstaaf, zekering, riem, batterijen, enz.
- Onbedoelde schade, fouten veroorzaakt door nalatig gebruik en onderhoud, verkeerd gebruik, nalatigheid, onachtzame bediening of gebruik van de stofzuiger, die niet overeenkomen met wat er in het Shark® Instructieboekje bij de machine staat.
- Het gebruik van de stofzuiger voor andere doeleinden dan de standaard huishoudelijke activiteiten.
- Het gebruik van onderdelen niet gemonteerd of geïnstalleerd overeenkomstig de bedieningsinstructies.
- Het gebruik van niet originele onderdelen en accessoires van Shark®.
- Verkeerde installatie (m.u.v. als het door Shark® is geïnstalleerd.).
- Reparaties of wijzigingen uitgevoerd door derden niet zijnde Shark® of vertegenwoordigers van Shark.

Wat gebeurt er als mijn garantie verstreken is?

Shark® ontwikkelt geen producten die maar een beperkte tijd meegaan. Wij snappen dat klanten hun stofzuiger mogelijk willen laten repareren nadat de garantie is verstreken.

Waar kan ik originele onderdelen en accessoires van Shark® kopen?

Onderdelen en accessoires van Shark® zijn ontworpen door dezelfde engineers die uw Shark® stofzuiger hebben gemaakt. U vindt een uitgebreid assortiment accessoires, reserveonderdelen en vervangende onderdelen voor alle apparaten van Shark® op www.sharkclean.eu.

Gebruik alleen Shark® filters en accessoires. Schade veroorzaakt door gebruik van niet door Shark geleverde onderdelen vallen mogelijk niet onder uw garantie.

REGISTREER UW AANKOOP



sharkclean.eu/register-guarantee



NOTEER DEZE INFORMATIE

Modelnummer: _____

Datumcode: _____

Datum van aankoop: _____
(Bewaar bon)

Winkel van aankoop: _____

TIP: U vindt het modelnummer op het label met de QR-code aan de achterkant van de 3-in-1 stofzuiger.

Alle tests op tapijt (b.v. ASTM-F608) moeten worden uitgevoerd in de opfrismodus.

TECHNISCHE SPECIFICATIES

Spanning: 220V-240V

LEES DEZE HANDLEIDING GOED DOOR EN BEWAAR DEZE VOOR TOEKOMSTIG GEBRUIK.

De handleiding is ontworpen om uw 3-in-1 stofzuiger op zijn best te laten blijven werken.

VIKTIGE SIKKERHETSINSTRUKSJONER

KUN TIL HUSHOLDNINGSBRUK.

LES ALLE INSTRUKSJONER FØR BRUK AV DENNE 3-I-1-STØVSUGEREN

⚠ ADVARSEL

For å redusere fare for brann, elektrisk støt, personskade eller skade på eiendom:

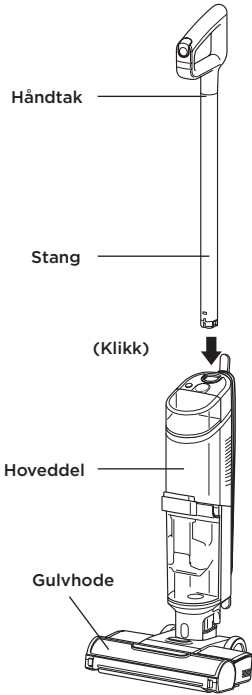
1. Hvis ladestøpselet ikke passer helt i stikkkontakten, må du kontakte salgsstedet. **IKKE** tving inn i stikkkontakten eller prøv å modifisere for å få den til å passe.
2. For å redusere risikoen for støt og utilsiktet bruk, skru av strømmen før service.
3. Denne 3-i-1-støvsugeren består av et motorisert munnstykke, hoveddel, stav og håndtak. Disse komponentene inneholder elektriske koblinger, elektriske ledninger og bevegelige deler som kan utgjøre en risiko for brukeren.
4. Kontroller alle deler nøye for eventuelle skader før hver bruk. Hvis en del er skadet, skal den ikke brukes.
5. Bruk kun identiske reservedeler.
6. Bruk kun som anvist i denne eierhåndboken. **IKKE** bruk 3-i-1-støvsugeren til noe annet formål enn de som er beskrevet i denne instruksjonshåndboken.
7. **IKKE** senk ned i eller spray vann på hoveddelen til 3-i-1- støvsugeren. For å rengjøre overflaten, tørk med en tørr klut.
8. Hold 3-i-1-støvsugeren og ladestasjonens ledning utenfor rekkevidde for barn. **IKKE** la barn bruke apparatet. Må **IKKE** brukes som leketøy. Vær ekstra oppmerksom når apparatet brukes i nærheten av barn.
9. Dette apparatet kan brukes av personer med reduserte fysiske, sensoriske eller mentale evner eller mangel på erfaring eller kunnskap hvis de har blitt gitt tilsyn eller veiledning om bruken av apparatet på en sikker måte og forstår farene som er involvert. Rengjøring og vedlikehold må ikke utføres av barn.
10. Slå alltid av 3-i-1-støvsugeren før du kobler til eller fra bæreslanger, motoriserte munnstykker, ladere eller andre elektriske eller mekaniske deler.
11. **IKKE** håndter støpsel eller 3-i-1-støvsugeren med våte hender.
12. **IKKE** bruk uten tank for skittent vann, Clean Solution-tank, filter, børsterull og børsterulldeksel på plass.
13. Bruk kun Shark®-merkede filtre og tilbehør.
14. **IKKE** stikk gjenstander inn i munnstykket eller tilbehørsåpninger. **IKKE** bruk med noen av åpningene blokkert – hold åpningene frie for støv, lo, hår og annet som kan hindre luftstrømmen.
15. **IKKE** bruk hvis luftstrøm til munnstykke eller tilbehør er begrenset. Hvis luftbanene eller det motoriserte gulvmunnstykket blir blokkert, må 3-i-1-støvsugeren slås av. Fjern alle hindringer før du slår apparatet på igjen.

- 16.** Hold munnstykket og alle 3-i-1-støvsugeråpninger borte fra hår, ansikt, fingre, utildekte føtter eller løse klær.
- 17. IKKE** bruk hvis 3-i-1-støvsugeren ikke fungerer som den skal eller den er blitt mistet i gulvet, skadet, satt igjen utendørs eller mistet i vann.
- 18.** Utvis ekstra forsiktighet ved bruk i trapper.
- 19. IKKE** forlat 3-i-1-støvsugeren uten tilsyn når strømmen er på.
- 20.** Hold alltid 3-i-1-støvsugeren i bevegelse over teppe mens den er på for å unngå skade på teppefibrene.
- 21. IKKE** plasser 3-i-1-støvsugeren på ustabile flater slik som stoler eller bord.
- 22. IKKE** bruk til å plukke opp:
- a) Store gjenstander
 - b) Harde eller skarpe gjenstander (glass, spiker, skruer, eller mynter)
 - c) Store mengder støv (gips, aske eller glør).
 - d) Rykende eller brennende objekter (glødende kull, sigarettneiper eller fyrstikker)
 - e) Brennbare materialer (tennvæske, bensin eller parafin)
 - f) Giftige materialer (klor, blekemiddel, ammoniakk eller avløpsrens)
- 23. IKKE** bruk i følgende områder:
- a) Dårlig opplyste områder
 - b) Utendørsområder
 - c) Områder som er innelukket og som kan inneholde eksplosive eller giftige gasser eller damp (lightervæske, bensin, parafin, malingsstynner, møllbestandige substanser eller brennbart støv).
- 24.** Slå av 3-i-1-støvsugeren før justering, rengjøring, vedlikehold eller feilsøking.
- 25.** Under rengjøring eller rutinemessig vedlikehold må du **IKKE** klippe noe annet enn hår, fibre eller snor som er tvunnet rundt børsterullen.
- 26.** La alle filtre lufttørke helt før du setter dem tilbake i 3-i-1-støvsugeren for å hindre at væske trekkes inn i de elektriske delene.
- 27. IKKE** endre eller forsøk å reparere 3-i-1-støvsugeren eller batteriet selv, bortsett fra som indikert i denne instruksjonshåndboken. **IKKE** bruk 3-i-1-støvsugeren dersom den har blitt modifisert eller skadet.
- 28.** Bruk kun Shark-merkede rengjøringsvæsker ment for bruk med dette produktet for å forhindre skade på interne komponenter.
- 29.** 3-i-1-støvsugeren vil ikke kjøre uten tilstrekkelig vannforsyning i tanken for rent vann.

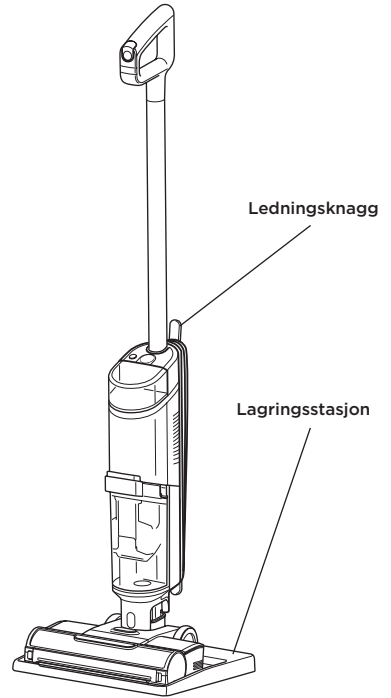
TA VARE PÅ DISSE INSTRUKSJONENE

MONTERING

1. Juster **stangen** med åpningen i **hoveddelen** og trykk den inn til den klikker på plass.



2. Plasser **lagringsstasjonen** på gulvet ved et strømstøpsel. Plasser 3-i-1-støvsugeren på brettet.

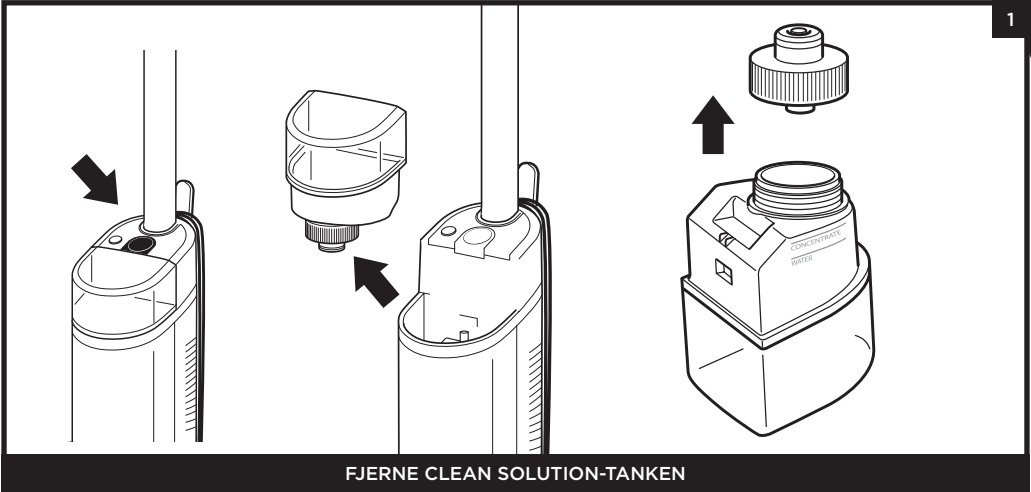


MERK: For å fjerne stangen og håndtaket, trykk på utløserknappen på baksiden av enheten med et tynt verktøy mens du trekker opp på håndtaket.

MERK: Når du setter sammen din HydroVac, kan det være litt vann i eller rundt vanntankene. Dette er fordi vi tester våre HydroVacs før du kjøper dem for å sikre den høyeste kvaliteten.

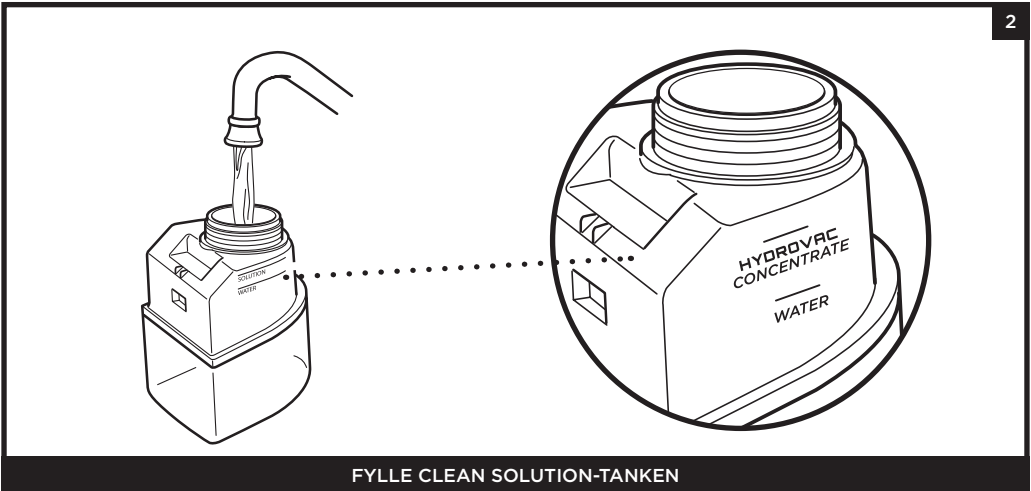
BRUKE DIN 3-I-1-STØVSUGER

FYLLE CLEAN SOLUTION-TANKEN



FJERNE CLEAN SOLUTION-TANKEN

Trykk på utløserknappen og løft av **Clean Solution-tanken**.



FYLLE CLEAN SOLUTION-TANKEN

Skru av hetten og fyll vann på tanken, opp til VANN-linjen. Sett til Shark HydroVac Multi-Surface Concentrate, og fyll opp til HYDROVAC CONCENTRATE-linjen. Sett hetten tilbake på plass og sett tanken inn igjen til den klikker på plass. Toppen av tanken skal være jevn med toppen av hoveddelen.

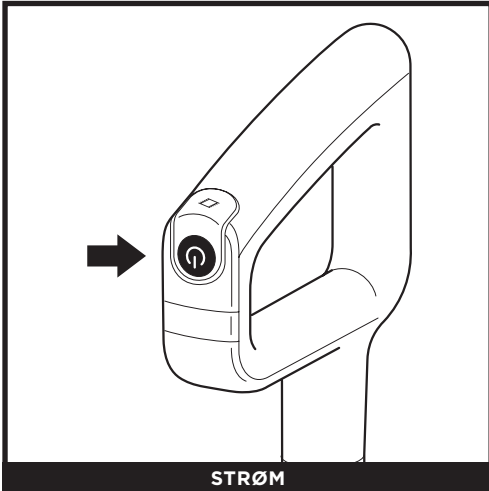
MERK: Bruk kun Shark HydroVac Multi-Surface Cleaning Solution og vann med dette produktet.

MERK: Sørg for at du ikke overfyller Clean Solution Tank med mer HydroVac Multi Surface Concentrate enn instruert, da dette kan forårsake streker.

MERK: HydroVac vil ikke gå uten tilstrekkelig vannforsyning i Clean Solution-tanken.

BRUKE DIN 3-I-1-STØVSUGER

KONTROLLER

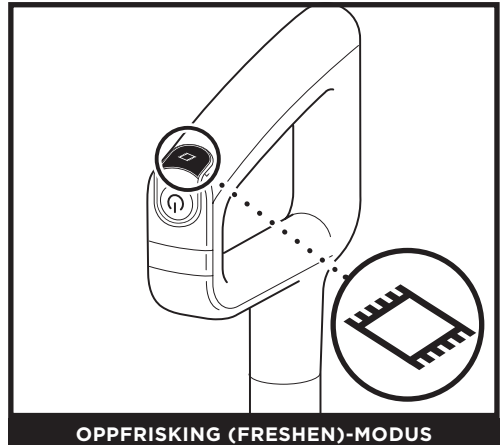


Trykk på og slipp **strøm**-knappen på håndtaket for å slå på strømmen. For å slå av strømmen, trykk på knappen igjen.

RENGJØRINGSMODUS



Bruk Hardt gulv-modus for kraftig rengjøring på bare gulv. For å aktivere Hardt gulv-modus, slå på enheten og vipp håndtaket bakover.



For å rengjøre teppeområder, trykk på ikonet Oppfrisking-modus på toppen av håndtaket. Lyset for Oppfrisking-modus på hoveddelen vil lyse opp. For å slå av Oppfrisking-modus, trykk på knappen igjen.

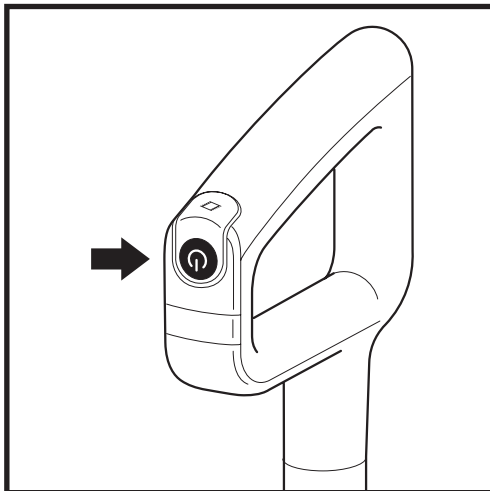
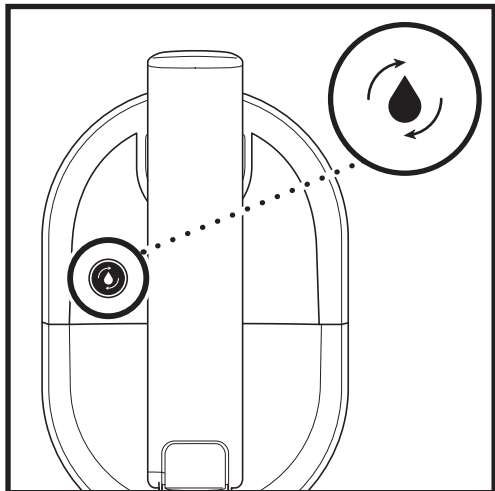
MERK: For å forhindre lekkasje, IKKE plasser hoveddelen på gulvet. Munnstykket skal alltid holdes flatt på gulvet.

MERK: Hvis du støter på en vanskelig flekk, bruk Oppfrisking-modus for forbedret flekkrengjøring.

MERK: Hvis du støter på en sta lukt på gulvet eller på områdeteppe, fortsett å rengjøre i Oppfrisking-modus til lukten er borte.

MERK: Hvis gulvene dine er uklare, stripete eller flekkete etter rengjøring, kan det være på grunn av oppsamlede såpe- eller fettrester. Gulvet kan kreve flere rengjøringer med HydroVac.

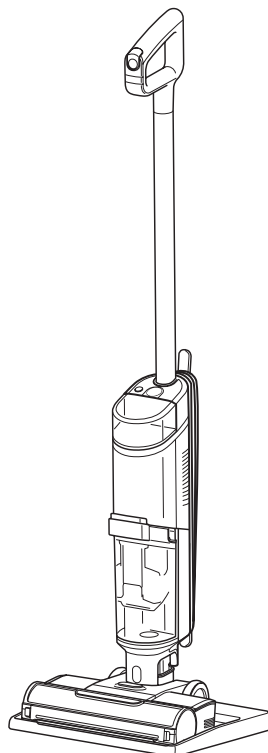
SELVRENGJØRINGSMODUS



ANBEFALT ETTER HVER BRUK

1. Plasser enheten på lagringsstasjonen. Selvrensjøringsmodusikonet på toppen av hoveddelen vil pulsere.
2. Tøm **tanken for skittent vann** og sørg for at Clean Solution-tanken er minst halvfull.
3. Trykk på **strømknappen** for å starte selvrensjøringscyklusen. Ikonet vil lyse opp under hele den 2-minutters varigheten av syklusen.
4. **IKKE** fjern enheten fra brettet under selvrensjøringscyklusen. Ikonet vil slå seg av når syklusen er fullført.
5. Tøm tanken for skittent vann.

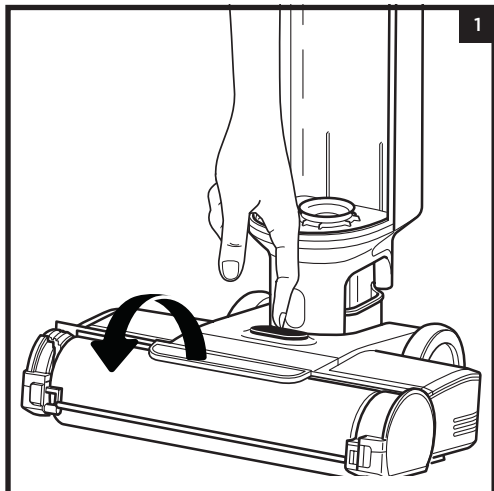
Se **Feilsøking** for mer informasjon om selvrensjøring.



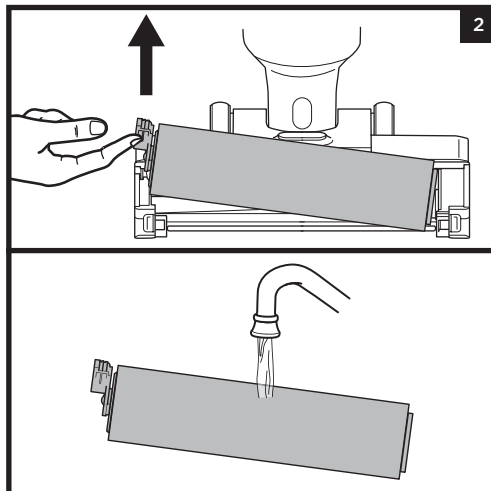
MERK: Sørg for at Clean Solution-tanken er minst halvfull og at tanken for skittent vann er tom før du kjører selvrensjøringscyklusen.

VEDLIKEHOLD AV DIN 3-I-1-STØVSUGER

RENGJØRE BØRSTERULLEN

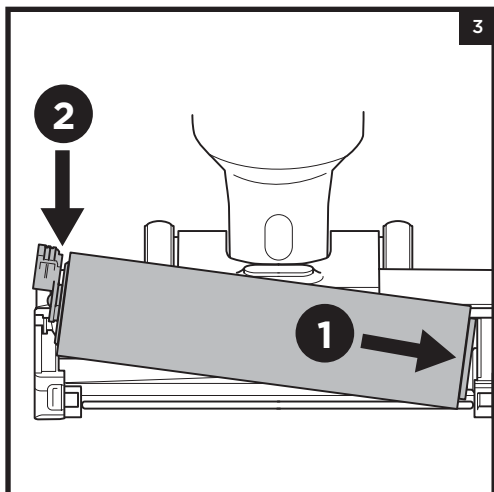


1. For å få tilgang til børsterullen, trykk på knappen på toppen av munnstykket og løft av børsterulldekslet.

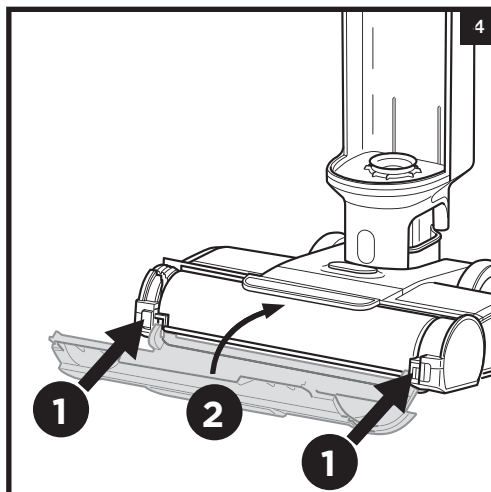


2. Fjern børsterullen ved å trekke opp på trekkanen på venstre side av munnstykket.

Vask grundig med varmt vann. La børsterullen lufttørke fullstendig i et godt ventilert område i minst 24 timer.



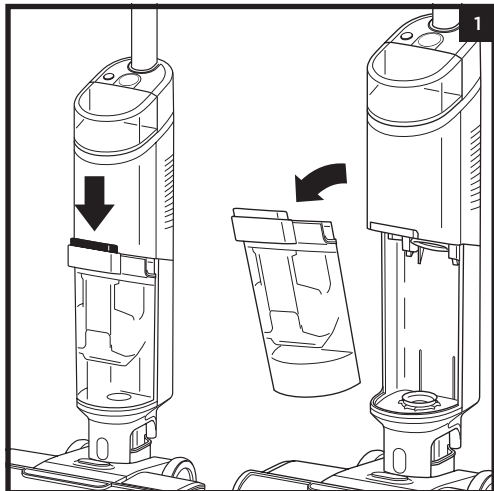
3. Sett børsterullen inn igjen ved å justere sporene på enden av børsterullen med heliksen på indre høyre side av munnstykket, og trykk ned på venstre side av børsterullen. Når den er riktig installert, vil børsterullfanen være jevn med venstre side av munnstykket.



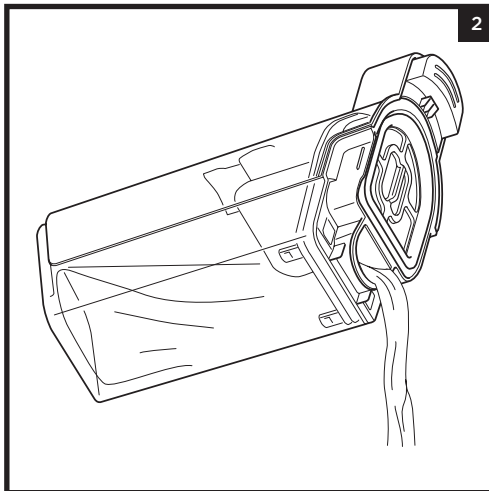
4. For å installere dekke for børsterullen, sett inn krokene på bunnen av dekslet i enheten først. Trykk ned på dekslet til det klikker på plass.

MERK: Ikke legg børsterullen i vaskemaskin eller oppvaskmaskin. Erstatt børsterullen etter 6 måneder.

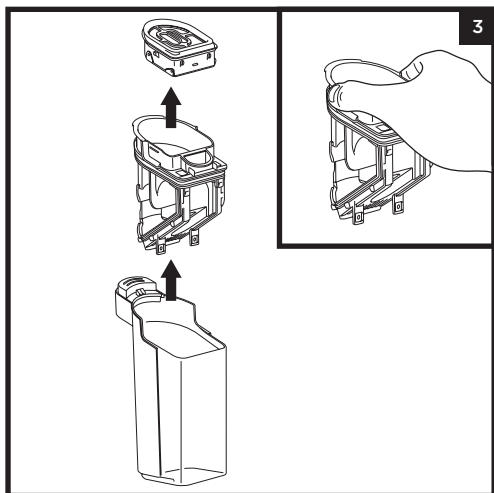
RENGJØRE TANKEN FOR SKITTENT VANN



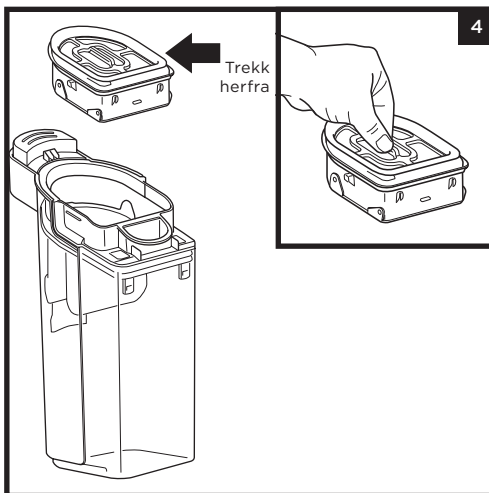
1. For å fjerne tanken for skittent vann, trykk på utløserknappen og trekk ut tanken.



2. For å avhende kun væskeavfall, hell det ut gjennom **ekspresrens-helletuten** (Express Clean) på baksiden av tanken for skittent vann.



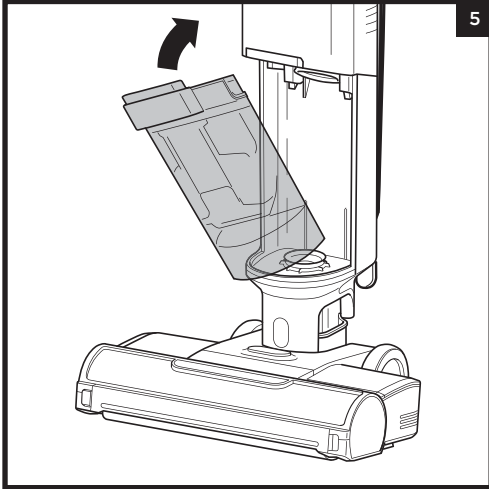
3. For å avhende solide rester, løft ut **Solids Separator**. Grip tak i de innfelte områdene på sidene av separatoren og løft den ut. Tøm de solide restene i søppelet. Hvis noe væskeavfall fortsatt er igjen i tanken, hell det ned i et avløp. For å rengjøre, rens separatoren og tanken med vann.



4. Rengjør filteret på toppen av Solids Separator hver måned. Trekk ut filteret og vask det for hånd med varmt såpevann. La filteret lufttørke fullstendig i et godt ventilert område før du installerer det igjen.

MERK: Erstatt filteret hver **6. måned**.

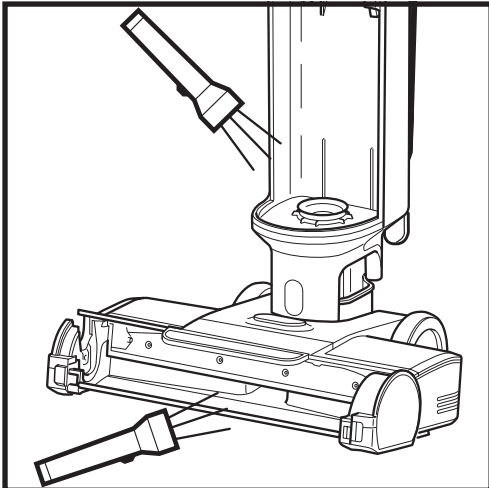
MERK: Ikke sett tanken for skittent vann i vaskemaskin eller oppvaskmaskin.



5. Etter å ha rengjort tanken for skittent vann og Solids Separator, la dem lufttørke i et godt ventilert område i minst 24 timer. For å installere tanken igjen, sett bunnen inn i åpningen i hoveddelen og vipp deretter tanken tilbake til den klikker på plass.

SJEKKE FOR BLOKKERINGER







Hvis du kjører over en hard eller skarp gjenstand, eller merker støyendring mens du bruker enheten din, må du sjekke for blokkeringer eller objekter som er fanget i børsterullen, munnstykke-kammeret eller inngangsslangen.



1. Slå av strømmen.
2. Fjern børsterulldekelet, børsterullen og tanken for skittent vann.
3. Sjekk åpningene og fjern alle rester.
4. Når ferdig, installer børsterullen og dekelet igjen.

FEILSØKING

! ADVARSEL: For å redusere risikoen for støt og utilsiktet bruk, skru av strømmen før service.

LED-INDIKATOR	HVA DEN BETYR	HVA DU MÅ GJØRE
Vanndråpe-LED pulserer rødt. 	Tanken for skittent vann er full.	Tøm væsken i tanken for skittent vann. Hvis dette er en falsk feil, fjern Solids Separator og rengjør fullstendig. La delen tørke i 24 timer eller tørk manuelt.
Vanndråpe-LED pulserer vannblått. 	Clean Solution-tanken er tom.	Fyll Clean Solution-tanken. Referer til «Fulle Clean Solution-tanken»-delen.
Ikonet for Oppfrisking-modus og de tre vanndråpelysene blinker rødt samtidig. 	Børsterulldekslet er ikke installert riktig.	Referer til «Rengjøre børsterull»-delen, steg 4
Ikonet for Oppfrisking-modus og de tre vanndråpelysene blinker rødt usynkronisert. 	Børsterullen sitter fast.	Slå av strømmen før rengjøring av børsterullen og eventuelle rester som kan være årsaken til at den sitter fast. Referer til «Rengjøre børsterull»-delen.
Selvrenseikonet og dråpene blinker blått. 	Ikke tilstrekkelig oppløsning til å kjøre selvrensesyklusen.	Fyll tanken for renseoppløsning for at syklusen for selvrens kan kjøre.
Selvrenseikonet og dråpene lyser rødt. 	Tanken for skittent vann er full og hindrer selvrensingen i å kjøre.	Tøm tanken for skittent vann slik at selvrensingen kan kjøre.

BESTILLE REFILLER OG DELER

Erstatt filteret og børsterullen hver 6. måned. Bruk kun Shark HydroVac™ Disinfectant, Shark HydroVac Concentrate eller vann med Shark HydroVac. For å bestille børsteruller, filtre, Shark HydroVac Multi-Surface Concentrate og Shark HydroVac. Disinfectant, gå til sharkclean.com eller skann QR-koden nedenfor.



MERK: Hvis 3-i-1-støvsugeren fortsatt ikke fungerer som den skal, ta kontakt med kundeservice på +44 (0)800 862 0453 eller www.sharkclean.eu

TRE (3) ÅRS BEGRENSET GARANTI

Når forbrukere kjøper et produkt i Storbritannia, nyter de godt av lovmessige rettigheter relatert til produktets kvalitet (dine «lovfestede rettigheter»). Du kan håndheve disse rettighetene hos forhandleren din. Imidlertid har vi hos Shark® så stor tiltro til kvaliteten på våre produkter at vi gir deg en ekstra produsentgaranti på opptil tre år (to år som standard, pluss ytterligere ett år når du registrerer deg hos Shark®. Disse vilkårene og betingelsene gjelder kun for produsentgarantien vår. Dine lovfestede rettigheter påvirkes ikke.

Betingelsene nedenfor beskriver forutsetningene for og omfanget av garantien vår.

Shark®-garanti

Et husholdningsapparat som en støvsuger utgjør en betydelig investering. Din nye maskin må fungere riktig så lenge som mulig. Garantien den kommer med er en viktig faktor – og viser hvor stor tillit produsenten har til produktet sitt og sin produksjonskvalitet.

Hver Shark®-maskin leveres med en gratis dele- og arbeidskraftsgaranti. Vår kundeservice-telefon (+44) 0800 862 0453 er åpen fra kl. 9.00 til 18.00, mandag-fredag. Og du vil bli satt rett over til en Shark®-representant (Priser kan påløpe). Du finner også nettstedet på sharkclean.eu.

Hvordan registrerer jeg min utvidede Shark®-garanti?

Hvis du har kjøpt støvsugeren direkte fra sharkclean.eu, registreres den utvidede garantien automatisk. Du kan også registrere garantien din på sharkclean.eu innen 28 dager etter kjøpet. For å spare tid trenger du følgende informasjon om maskinen:

- Datoen da du kjøpte maskinen (kvittering eller leveringsnota)
- Modellnummer

VIKTIG

- Din garanti vil bare dekke produktet ditt fra kjøpsdatoen.
- Ta vare på kvitteringen din til enhver tid. Hvis du må benytte deg av garantien, må vi ha kvitteringen for å bekrefte at informasjonen du har oppgitt til oss er korrekt. Hvis du ikke kan fremlegge en gyldig kvittering, kan det føre til at du ikke kan fremme krav mot garantien.

Hva er fordelene ved å registrere min gratis Shark®-garanti?

Etter at du har registrert garantien din, har vi personopplysningene dine tilgjengelig hvis vi trenger å kontakte deg. Du kan også motta tips og råd om hvordan du best utnytter din Shark®-støvsuger og få oppdateringer om vår nye Shark®-teknologi og nye lanseringer.

Hvis du registrerer garantien på nett, får du umiddelbart bekreftelse på at vi har mottatt personopplysningene dine.

Hvor lenge er nye Shark®-maskiner garantert for?

Vår tillit til vår design og kvalitetskontroll betyr at din nye Shark®-støvsuger dekkes av garanti i til sammen tre år (2 år pluss en utvidet garanti på 1 år ved registrering).

Hva dekkes av den gratis Shark®-garantien?

Reparasjon eller bytte (etter Sharks skjønn) av Shark®-maskinen din, inkludert alle deler og arbeid. En Shark®-garanti kommer i tillegg til dine lovfestede rettigheter som forbruker.

Hva dekkes ikke av den gratis Shark®-garantien?

- Blokkeringer – for detaljer om hvordan du kan fjerne blokkeringer i din 3-in-1-støvsuger, se instruksjonsboken.
- Normal slitasje som børstestang, sikring, belte, batterier osv.
- Utilsiktet skade, feil forårsaket av uaktsom bruk eller vedlikehold, uforsiktig bruk eller enhver annen håndtering av støvsugeren som ikke er i samsvar med Shark®-instruksjonene som fulgte med maskinen din.
- Bruk av støvsugeren til alt annet enn normale husholdningsformål.
- Bruk av deler som ikke er satt sammen eller montert i henhold til håndboken.
- Bruk av deler eller tilbehør som ikke er originale fra Shark®.
- Feil montering (unntatt når monteringen utføres av Shark®).
- Reparasjoner og endringer utført av andre enn Shark® eller deres representanter.

Hva skjer når garantien min utløper?

Shark® designer ikke produkter for at de skal vare i en begrenset tidsperiode. Vi forstår at kunder kan ha et ønske om å reparere støvsugerne sine etter at garantien er utløpt.

Hvor kan jeg kjøpe originale Shark®-reservedeler og tilbehør?

De samme ingeniørene som har utviklet din Shark®-støvsuger har også utviklet vårt utvalg av Shark®-reservedeler og -tilbehør. Du finner et komplett utvalg av tilbehør, reservedeler og erstatningsdeler for alle Shark®-maskiner på sharkclean.co.uk

Bruk bare Shark®-merkede filtre og tilbehør. Skade forårsaket av deler som ikke kommer fra Shark dekkes kanskje ikke under garantien.

REGISTRER KJØPET DITT



sharkclean.eu/register-guarantee



TA VARE PÅ DENNE INFORMASJONEN

Modellnummer: _____

Datokode: _____

Kjøpsdato: _____

(Ta vare på kvitteringen)

Butikken der du kjøpte den: _____

TIPS: Du finner modell- og serienummer på etiketten til QR-koden nederst på baksiden av 3-i-1-støvsugeren.

All testing på teppe (f.eks. per ASTM-F608) skal utføres i Oppfrisking-modus.

TEKNISKE SPESIFIKASJONER

Spenning: 220 V-240 V

LES NØYE GJENNOM OG OPPBEVAR FOR FREMTIDIG REFERANSE.

Denne eierhåndboken er designet for å hjelpe deg med å sørge for at Shark Hydrovac 3-i-1-støvsugeren yter på topp.

INSTRUÇÕES DE SEGURANÇA IMPORTANTES

APENAS PARA USO DOMÉSTICO.

LEIA TODAS AS INSTRUÇÕES ANTES DE USAR ESTE ASPIRADOR 3 EM 1

AVISO

Para reduzir o risco de incêndio, choque elétrico, lesão ou danos materiais:

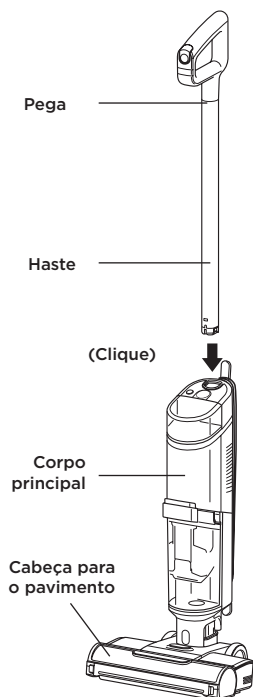
1. Se a ficha do cabo de alimentação não couber completamente na tomada, contacte o local de compra. **NÃO** a force a entrar na tomada nem tente modificá-la para caber.
2. Para reduzir o risco de choque e funcionamento não intencional, desligue o aparelho antes de proceder à manutenção.
3. Este aspirador 3 em 1 é composto por um bocal motorizado, o corpo principal, um tubo telescópico e uma pega. Estes componentes contêm ligações elétricas, fios elétricos e peças móveis, que representam um potencial risco para o utilizador.
4. Antes de cada utilização, verifique cuidadosamente todas as peças quanto a possíveis danos. Se uma peça estiver danificada, interrompa a utilização.
5. Use apenas peças sobresselentes idênticas.
6. Utilize apenas conforme descrito neste Livro de Instruções para o Utilizador. **NÃO** use o aspirador 3 em 1 para qualquer outra finalidade além das descritas neste Livro de Instruções.
7. **NÃO** mergulhe o corpo do aspirador 3 em 1 em água nem o pulverize. Para limpar a superfície, use um pano seco.
8. O aspirador 3 em 1 e o cabo do terminal devem estar fora do alcance das crianças. **NÃO** permita que o aparelho seja usado por crianças. **NÃO** permita que seja usado como um brinquedo.
9. É necessária uma supervisão atenta quando usado perto de crianças. Este aparelho pode ser usado por pessoas com capacidades físicas, sensoriais ou mentais reduzidas, ou com falta de experiência ou conhecimentos, caso tenham supervisão ou tenham recebido instruções sobre como usar o aparelho em segurança e compreendam os perigos envolvidos. A limpeza e manutenção não devem ser feitas por crianças.
10. Desligue sempre o aspirador 3 em 1 antes de ligar ou desligar quaisquer mangueiras com alimentação elétrica, bocais motorizados, carregadores ou quaisquer outras peças elétricas ou mecânicas.
11. **NÃO** manuseie a ficha ou o aspirador 3 em 1 com as mãos molhadas.
12. **NÃO** use sem que o depósito de água suja, o depósito de solução de limpeza, o filtro, o rolo de escova e a tampa do rolo de escova estejam devidamente colocados.
13. Use apenas filtros e acessórios da marca Shark®.
14. **NÃO** coloque quaisquer objetos no bocal nem nas aberturas dos acessórios. **NÃO** use se alguma abertura estiver bloqueada; mantenha as aberturas livres de poeira, algodão, pelos e qualquer outra coisa que possa reduzir o fluxo de ar.
15. **NÃO** use se o bocal ou o acessório de fluxo de ar estiver entupido. Se as passagens de ar ou o bocal

- motorizado para pavimentos ficarem obstruídos, desligue o aspirador 3 em 1. Remova todas as obstruções antes de ligar o aparelho novamente.
16. Mantenha o bocal e todas as aberturas do aspirador 3 em 1 longe do cabelo, da cara, dos dedos, de pés descobertos ou de roupas largas.
 17. **NÃO** use se o aspirador 3 em 1 não estiver a funcionar corretamente ou se tiver caído, tiver sido danificado, deixado ao ar livre ou se tiver caído na água.
 18. Tenha especial atenção ao limpar escadas.
 19. **NÃO** deixe o aspirador 3 em 1 sem supervisão enquanto estiver ligado.
 20. Quando ligado, mantenha o aspirador 3 em 1 sempre em movimento sobre a superfície da carpete para evitar danificar as fibras.
 21. **NÃO** coloque o aspirador 3 em 1 sobre superfícies instáveis, como cadeiras ou mesas.
 22. **NÃO** use para aspirar:
 - a) Objetos grandes
 - b) Objetos duros ou afiados (vidro, pregos, parafusos ou moedas)
 - c) Grandes quantidades de poeira (incluindo poeira de reboco, cinzas ou brasas de lareira).
 - d) Objetos com fumo ou a arder (carvão quente, pontas de cigarro ou fósforos)
 - e) Materiais inflamáveis ou combustíveis (combustível de isqueiro, gasolina ou querosene)
 - f) Materiais tóxicos (lixívia, amoníaco ou produto de limpeza de ralos)
 23. **NÃO** utilize nas seguintes áreas:
 - a) Áreas pouco iluminadas
 - b) Espaços ao ar livre
 - c) Espaços fechados que possam conter gases ou vapores explosivos ou tóxicos (líquido de isqueiro, gasolina, querosene, tinta, diluentes, substâncias de tratamento contra as traças ou poeira inflamável).
 24. Desligue o aspirador 3 em 1 antes de qualquer ajuste, limpeza, manutenção ou resolução de problemas.
 25. Durante a limpeza ou manutenção de rotina, **NÃO** corte nada além de cabelos, fibras ou fios enrolados no rolo da escova.
 26. Deixe que todos os filtros sequem completamente antes de voltar a colocá-los no aspirador 3 em 1 para evitar que algum líquido seja sugado para dentro das peças elétricas.
 27. **NÃO** modifique ou tente reparar o aspirador 3 em 1, exceto conforme indicado neste Livro de Instruções. **NÃO** use o aspirador 3 em 1 se tiver sido modificado ou danificado.
 28. Use apenas líquidos de limpeza da marca Shark destinados a utilização com este aparelho, para evitar que ocorram danos em componentes internos.
 29. O aspirador 3 em 1 não funcionará se não tiver água suficiente no depósito de solução de limpeza.

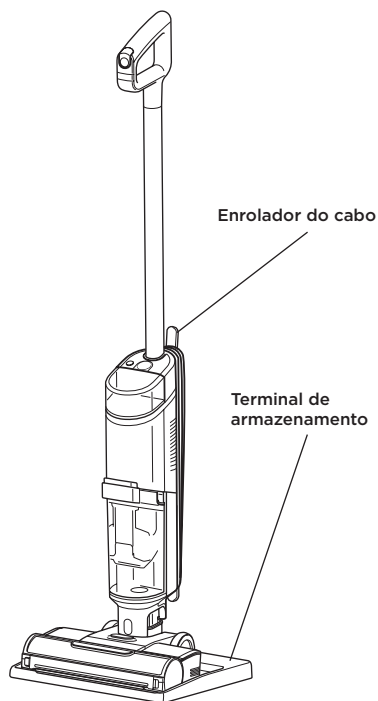
GUARDE ESTAS INSTRUÇÕES

MONTAGEM

1. Alinhe a **haste** com a abertura no **corpo principal** e insira-a até encaixar na sua posição.



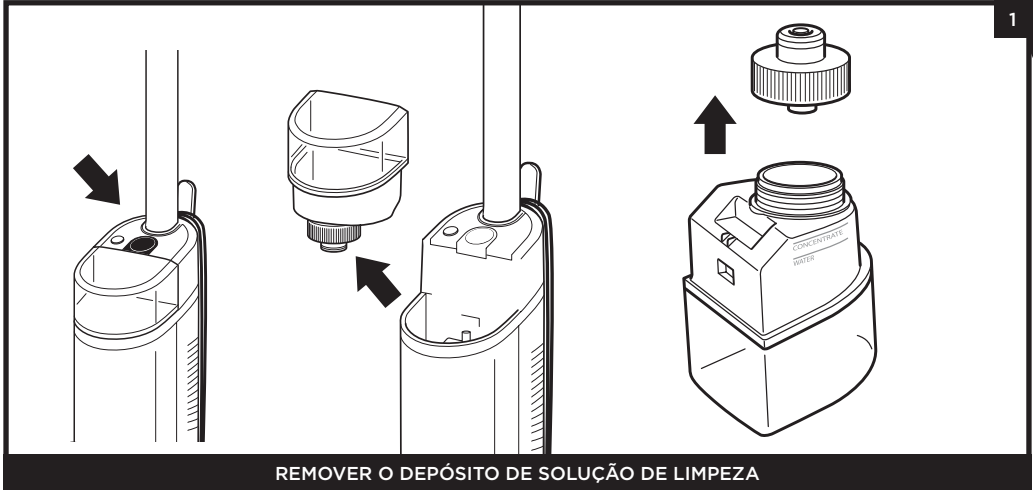
2. Coloque o **terminal de armazenamento** no chão, junto a uma tomada elétrica. Coloque o aspirador 3 em 1 sobre o terminal.



NOTA: Para remover a pega, pressione o botão de libertação localizado na parte traseira do aparelho com um acessório estreito enquanto puxa a pega.

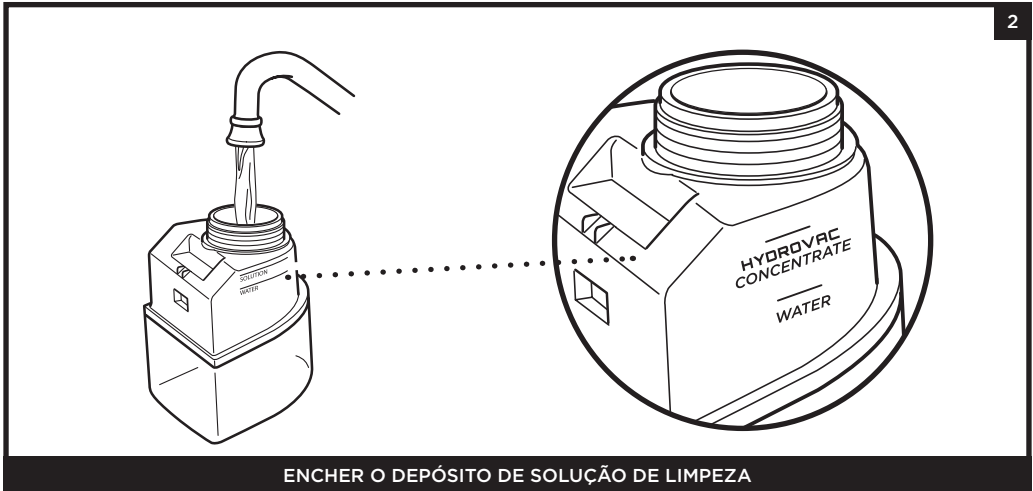
NOTA: Quando montar o seu HydroVac, poderá haver um pouco de água dentro ou em volta dos depósitos de água. Isto deve-se ao facto de testarmos todos os nossos HydroVac antes de os comprar para garantir a mais elevada qualidade.

ENCHER O DEPÓSITO DE SOLUÇÃO DE LIMPEZA



REMOVER O DEPÓSITO DE SOLUÇÃO DE LIMPEZA

Pressione o botão de libertação e levante o **depósito de solução de limpeza**.



ENCHER O DEPÓSITO DE SOLUÇÃO DE LIMPEZA

Desaparafuse a tampa e adicione água ao depósito até à linha WATER. Em seguida, adicione Concentrado Multissuperfícies Shark HydroVac, enchendo até à linha onde diz HYDROVAC CONCENTRATE. Volte a colocar a tampa e a inserir o depósito até encaixar na sua posição. A parte superior do depósito deve estar ao nível da parte superior do corpo.

NOTA: Com este produto, utilize apenas a Solução de Limpeza Multissuperfícies Shark HydroVac e água.

NOTA: Não encha o depósito de solução de limpeza com o Concentrado Multissuperfícies HydroVac acima do limite indicado, pois isso pode causar manchas.

NOTA: O HydroVac não funcionará sem que o depósito de solução de limpeza tenha água suficiente.

UTILIZAR O ASPIRADOR 3 EM 1

CONTROLOS

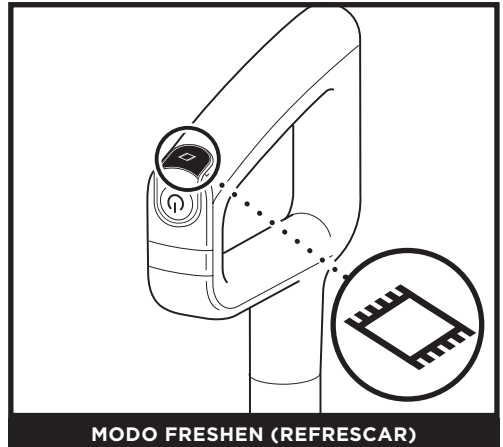


Pressione e liberte o botão de **ligar/desligar** na pega para ligar o aparelho. Para desligar, pressione o botão novamente.

MODOS DE LIMPEZA



Utilize o modo de pavimento rígido para uma limpeza poderosa em pavimentos não tratados. Para ativar o modo de pavimento rígido, ligue o aparelho e incline a pega para trás.



Para limpar tapetes, prima o ícone do modo Freshen (refrescar) na parte superior da pega. A luz do modo Freshen (refrescar) no corpo principal acende. Para desativar o modo Freshen (refrescar), pressione o botão novamente.

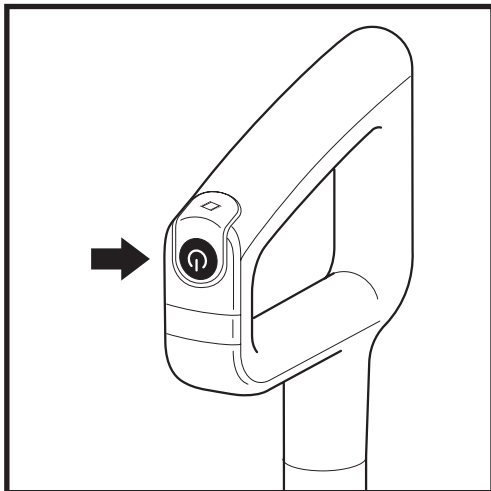
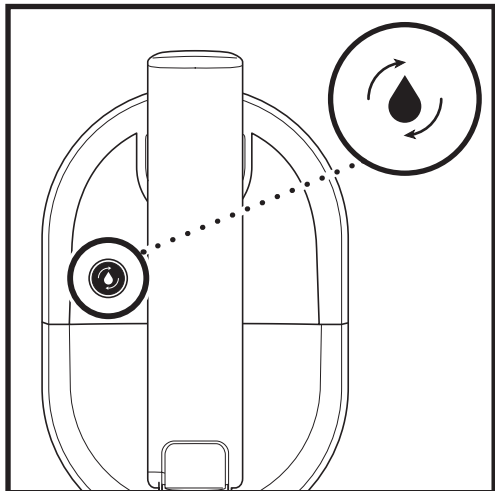
NOTA: Para evitar que ocorram derrames, NÃO coloque o corpo principal no chão. Deve manter o bocal sempre plano em relação ao chão.

NOTA: Se encontrar uma nódoa difícil, utilize o modo Freshen (refrescar) para remover melhor a nódoa.

NOTA: Se encontrar um odor persistente no chão ou no tapete, continue a limpar no modo Freshen (refrescar) até que o odor desapareça.

NOTA: Se o seu chão estiver baço, manchado ou com pintas após a limpeza, pode ser devido à acumulação de resíduos de sabão ou gordura. O chão pode necessitar de várias limpezas com o HydroVac.

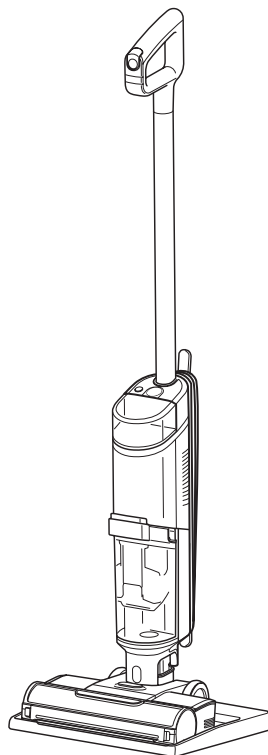
MODO DE AUTOLIMPEZA



RECOMENDADO APÓS CADA UTILIZAÇÃO

1. Coloque o aparelho sobre o terminal de armazenamento. O ícone do modo de autolimpeza localizado na parte superior do corpo principal piscará.
2. Esvazie o **depósito de água suja** e certifique-se de que o depósito de solução de limpeza está, pelo menos, cheio até meio.
3. Pressione o botão de **ligar/desligar** para iniciar o ciclo de autolimpeza. O ícone ilumina-se durante os 2 minutos de duração do ciclo.
4. **NÃO** retire o aparelho do terminal durante o ciclo de autolimpeza. O ícone apaga-se quando o ciclo terminar.
5. Esvazie o depósito de água suja.

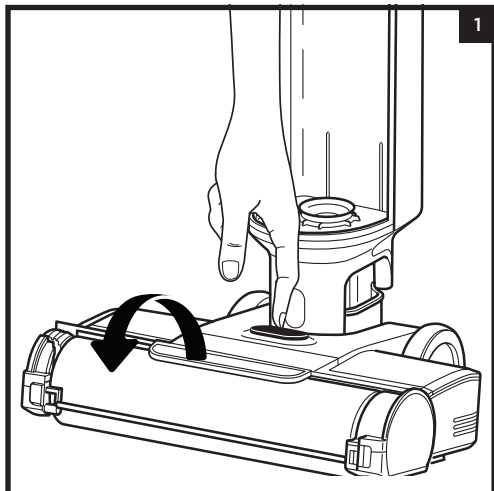
Veja a secção de **Resolução de problemas** para mais informações sobre a Autolimpeza.



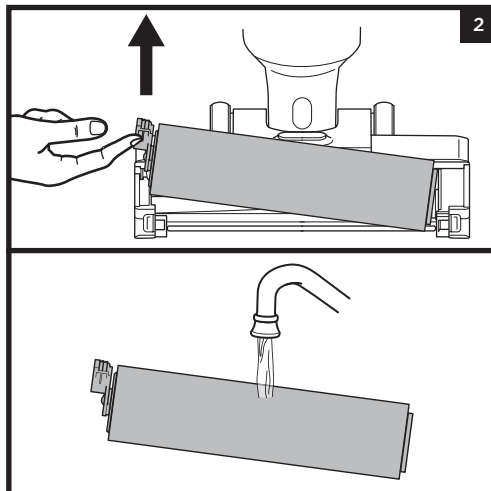
NOTA: Antes de executar o ciclo de autolimpeza, certifique-se de que o depósito de solução de limpeza está, pelo menos, cheio até meio e que o depósito de água suja está vazio.

EFETUAR A MANUTENÇÃO DO ASPIRADOR 3 EM 1

LIMPAR O ROLO DE ESCOVA

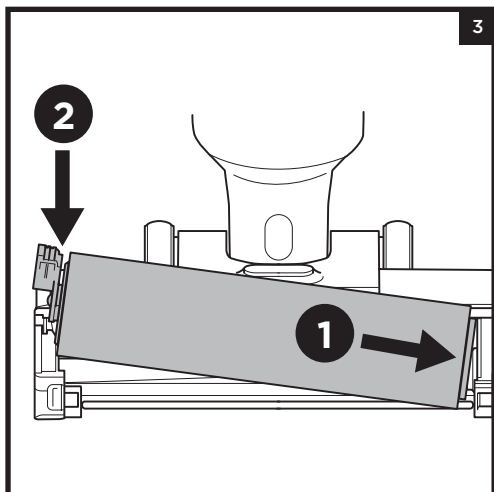


1. Para aceder ao rolo de escova, pressione o botão por cima do bocal e levante a tampa do rolo de escova.

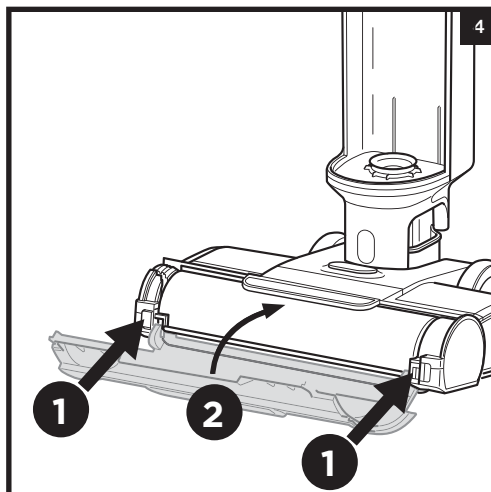


2. Retire o rolo de escova puxando a patilha do lado esquerdo do bocal.

Lave bem com água morna. Deixe o rolo de escova secar completamente ao ar numa zona bem ventilada durante, pelo menos, 24 horas.



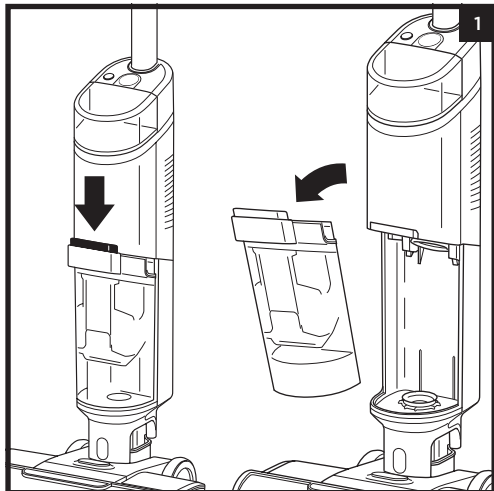
3. Volte a inserir o rolo de escova, alinhando as ranhuras na extremidade do rolo de escova com a hélice do lado direito no interior do bocal e, em seguida, pressione o lado esquerdo do rolo de escova. Quando estiver instalado corretamente, a patilha do rolo de escova estará alinhada com o lado esquerdo do bocal.



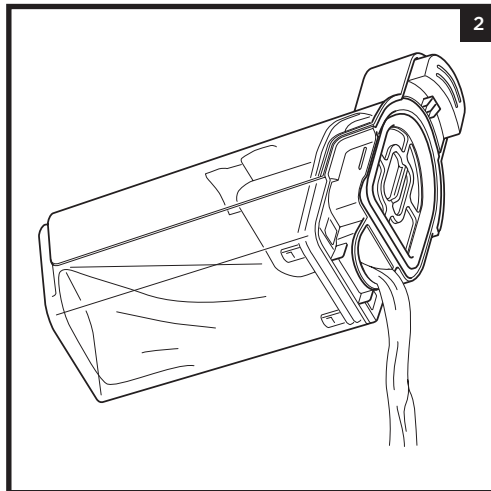
4. Para reinstalar a cobertura do rolo de escova, insira primeiro os ganchos na parte inferior da cobertura no aparelho. Pressione a tampa para baixo até encaixar na posição.

NOTA: Não coloque o rolo de escova na máquina de lavar roupa nem na máquina de lavar louça. Substitua o rolo de escova a cada 6 meses.

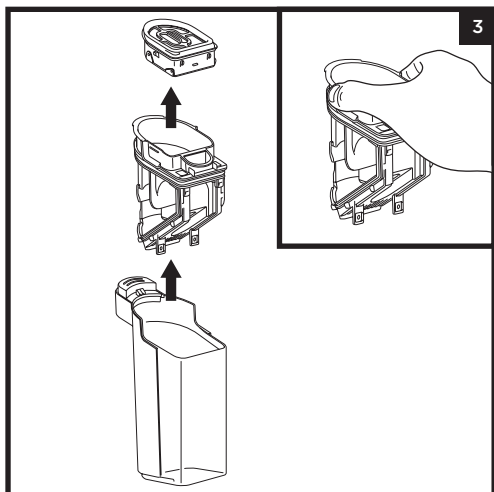
LIMPAR O DEPÓSITO DE ÁGUA SUJA



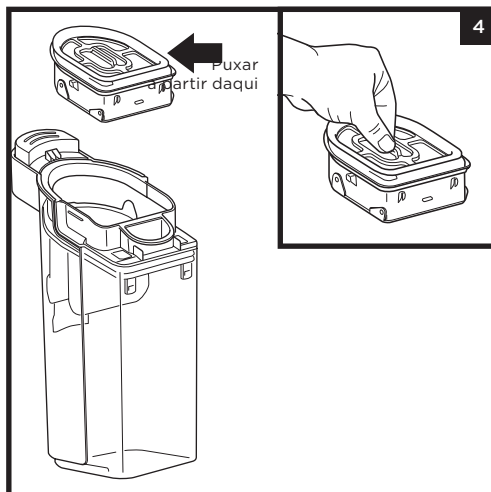
1. Para remover o depósito de água suja, pressione o botão de libertação e puxe o depósito para fora.



2. Para eliminar apenas resíduos líquidos, verta-os pelo **bocal de esvaziamento rápido** na parte traseira do depósito de água suja.



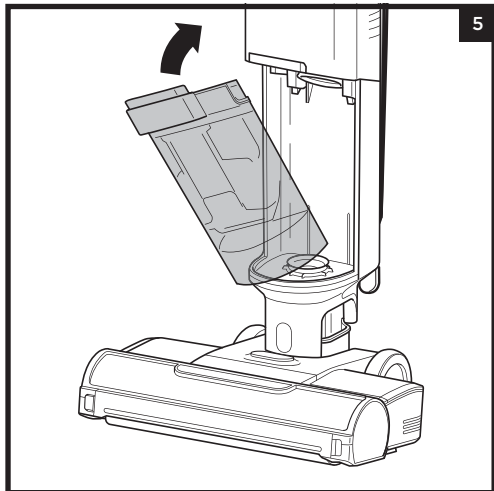
3. Para eliminar resíduos sólidos, levante o **separador de sólidos**. Segure as reentrâncias nas partes laterais do separador e levante-o. Esvazie os resíduos sólidos no lixo. Se permanecerem quaisquer resíduos líquidos no depósito, despeje-os no ralo. Para limpar, enxague o separador e o depósito com água.



4. Limpe o filtro na parte superior do separador de sólidos todos os meses. Retire o filtro e lave-o à mão com água morna e detergente. Deixe o filtro secar completamente ao ar numa zona bem ventilada antes de o voltar a instalar.

NOTA: Substitua o filtro a cada **6 meses**.

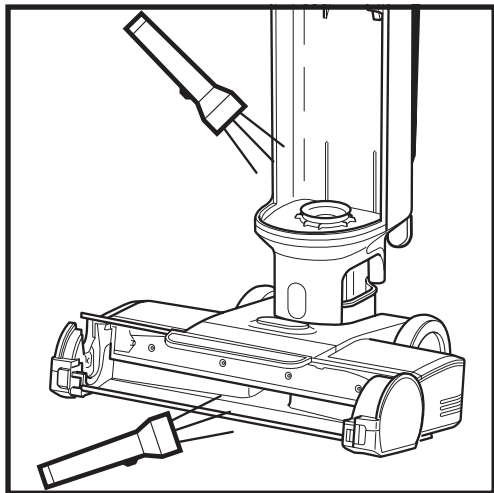
NOTA: Não coloque o depósito de água suja na máquina de lavar roupa nem na máquina de lavar louça.



5. Depois de limpar o depósito de água suja e o separador de sólidos, deixe-os secar ao ar numa zona bem ventilada durante, pelo menos, 24 horas. Para voltar a instalar o depósito, insira a parte inferior na abertura no corpo principal e, em seguida, incline o depósito para trás até encaixar na sua posição.

VERIFICAR SE EXISTEM OBSTRUÇÕES







Se passar por cima de um objeto duro ou pontiagudo ou notar uma alteração no ruído ao utilizar o aparelho, verifique se existem obstruções ou objetos presos na escova de rolo, na câmara do bocal ou na mangueira de entrada.



1. Desligue a alimentação.
2. Remova a tampa do rolo de escova, o rolo de escova e o depósito de água suja.
3. Verifique as entradas e retire todos os detritos.
4. Quando terminar, volte a instalar o rolo de escova e a tampa.

RESOLUÇÃO DE PROBLEMAS

! AVISO: Para reduzir o risco de choque e funcionamento não intencional, desligue o aparelho antes de proceder à manutenção.

INDICADOR LED	O QUE SIGNIFICA	O QUE FAZER
<p>O LED de gota de água está a piscar a vermelho.</p> 	<p>O depósito de água suja está cheio.</p>	<p>Esvazie o líquido do depósito de água suja. Se isto for um falso erro, remova o separador de sólidos e limpe-o completamente. Deixe a peça secar durante 24 horas ou seque-a manualmente.</p>
<p>O LED de gota de água está a piscar a azul água.</p> 	<p>O depósito de solução de limpeza está vazio.</p>	<p>Encha o depósito de solução de limpeza. Consulte a secção “Encher o depósito de solução de limpeza”.</p>
<p>O ícone do modo Freshen (refrescar) e as luzes das três gotas de água estão a piscar a vermelho ao mesmo tempo.</p> 	<p>A tampa do rolo de escova não está instalada corretamente.</p>	<p>Consulte o passo 4 da secção “Limpar o rolo de escova”</p>
<p>O ícone do modo Freshen (refrescar) e as luzes das três gotas de água estão a piscar a vermelho sem sincronia.</p> 	<p>O rolo de escova está obstruído.</p>	<p>Desligue a alimentação antes de limpar o rolo de escova e quaisquer detritos que possam estar a causar a obstrução. Consulte a secção “Limpar o rolo de escova”.</p>
<p>O ícone de autolimpeza e as gotas estão a piscar a azul.</p> 	<p>Não há solução suficiente para efetuar o ciclo de autolimpeza.</p>	<p>Encha o depósito de solução de limpeza para permitir a realização do ciclo de autolimpeza.</p>
<p>O ícone de autolimpeza e as gotas estão a piscar a vermelho.</p> 	<p>O depósito de água suja está cheio e impede a execução do ciclo de autolimpeza.</p>	<p>Esvazie o depósito de água suja para permitir a execução do ciclo de autolimpeza.</p>

ENCOMENDAR CONSUMÍVEIS E PEÇAS

Substitua o filtro e o rolo de escova a cada 6 meses. Com o Shark HydroVac, utilize apenas o desinfetante Shark HydroVac™, o concentrado da mesma marca ou água. Para encomendar rolos de escova, filtros, Concentrado Multissuperfícies Shark HydroVac e o desinfetante Shark HydroVac, visite sharkclean.com ou leia o código QR abaixo.



NOTA: Se o aspirador 3 em 1 ainda não funcionar corretamente, contacte o apoio ao cliente através do número +44 (0)800 862 0453 ou em sharkclean.eu

GARANTIA LIMITADA DE TRÊS (3) ANOS

Quando um consumidor compra um produto no Reino Unido, obtém o benefício dos direitos legais relacionados com a qualidade do produto (os seus "direitos legais"). Pode exigir o cumprimento destes direitos pelo seu revendedor. Contudo, na Shark®, temos tanta confiança na qualidade dos nossos produtos que damos uma garantia do fabricante adicional de até três anos (dois anos como padrão, mais um ano mediante registo na Shark®). Estes termos e condições referem-se apenas à garantia do fabricante; os seus direitos legais não são afetados.

As condições abaixo descrevem os pré-requisitos e a abrangência da nossa garantia.

Garantias da Shark®

Um eletrodoméstico como um aspirador constitui um investimento considerável. O seu novo aparelho tem de trabalhar corretamente, o máximo de tempo possível. A garantia que o acompanha é um aspeto importante a considerar e reflete a confiança que o fabricante tem no seu produto e na qualidade de fabrico.

Cada aparelho Shark® inclui uma garantia gratuita de peças e de mão de obra. A nossa linha de apoio ao cliente (+44) 0800 862 0453 funciona das 9h00 às 18h00, de segunda a sexta-feira. E será encaminhada diretamente para um representante Shark® (Taxas podem ser aplicadas). Também pode encontrar apoio online em sharkclean.eu.

Como posso registar a garantia alargada Shark®?

Se comprou o seu aspirador diretamente no site sharkclean.eu, a sua garantia alargada é registada automaticamente. Também pode registar a sua garantia online em sharkclean.eu até 28 dias após a compra. Para poupar tempo, irá precisar das seguintes informações sobre o seu aparelho:

- Data de aquisição da máquina (recibo ou guia de remessa)
- Número do modelo

IMPORTANTE

- A garantia só cobre o produto a partir da data de compra.
- Guarde sempre o seu recibo. Caso tenha de utilizar a sua garantia, vamos precisar do recibo para verificar se as informações que nos disponibilizou estão corretas. A impossibilidade de apresentar um recibo válido pode invalidar a sua capacidade de reclamar a sua garantia.

Quais são os benefícios de registar a minha garantia Shark® gratuita?

Quando registar a sua garantia, teremos os seus dados disponíveis se necessitarmos de entrar em contacto consigo. Também pode receber dicas e conselhos sobre como aproveitar ao máximo o seu aspirador Shark® e conhecer as últimas novidades sobre lançamentos e as novas tecnologias da Shark®.

Se registar a sua garantia online, receberá uma confirmação instantânea de que recebemos os seus dados.

Qual é a duração da garantia dos aparelhos Shark® novos?

A nossa confiança no design e controlo de qualidade significa que o seu novo aspirador Shark® tem uma garantia de até três anos (2 anos acrescido de 1 ano mediante registo).

O que está abrangido pela garantia Shark® gratuita?

A reparação ou substituição do seu aparelho Shark® fica ao critério da Shark, incluindo todas as peças e mão de obra. Uma garantia Shark® complementa os seus direitos legais enquanto consumidor.

O que não está abrangido pela garantia Shark® gratuita?

- Bloqueios - para mais pormenores sobre como desbloquear o seu aspirador 3 em 1, consulte o Livro de Instruções.
- Desgaste normal, como acontece na barra da escova, no fusível, na correia, etc.
- Danos acidentais, avarias causadas por uso negligente ou falta de cuidado, má utilização, desleixo, utilização ou manuseamento descuidado do aspirador que não seja feito respeitando as instruções no Livro de Instruções da Shark® fornecido com o seu aparelho.
- O aspirador não se destina a qualquer outra utilização que não o uso doméstico normal.
- A utilização de peças que não sejam montadas ou instaladas de acordo com as instruções de funcionamento.
- A utilização de peças e acessórios que não sejam componentes Shark® genuínos.
- Instalação incorreta (exceto quando efetuada pela Shark®).
- Reparações ou alterações realizadas por entidades que não sejam a Shark® ou os seus agentes.

O que acontece quando a minha garantia acaba?

A Shark® não cria produtos para terem uma duração limitada. Compreendemos que os nossos clientes podem pretender reparar o seu aspirador após o fim da validade da garantia.

Onde posso comprar peças sobresselentes e acessórios genuínos Shark®?

As peças sobresselentes e acessórios Shark® são concebidos pelos mesmos engenheiros que criaram o seu aspirador Shark®. Encontrará uma ampla gama de acessórios, peças sobresselentes e peças de reposição da Shark® para todos os aparelhos Shark® em www.sharkclean.eu.

Utilize apenas filtros e acessórios da marca Shark®. Os danos causados pelo uso de peças que não sejam da marca Shark® poderão não ser cobertos pela sua garantia.

REGISTE A SUA COMPRA



sharkclean.eu/register-guarantee



REGISTE ESTAS INFORMAÇÕES

Número do modelo: _____

Código de data: _____

Data da compra: _____

(Guarde o recibo)

Loja onde efetuou a compra: _____

SUGESTÃO: Pode encontrar o modelo na etiqueta do código QR na parte inferior traseira do aspirador 3 em 1.

Qualquer teste em carpetes (por exemplo, segundo o ASTM-F608) deve ser efetuado no modo Freshen (refrescar).

ESPECIFICAÇÕES TÉCNICAS

Tensão: 220 V – 240 V

LEIA COM ATENÇÃO E GUARDE PARA CONSULTAS FUTURAS.

Este Guia do Utilizador foi concebido para ajudar a manter o aspirador 3 em 1 Shark Hydrovac a funcionar com o máximo desempenho.

TÄRKEITÄ TURVALLISUUSOHJEITA

VAIN KOTITALOUSKÄYTTÖÖN.

OLE HYVÄ JA LUE KAIKKI OHJEET ENNEN 3-IN-1-IMURIN KÄYTTÖÄ

A VAROITUS

Tulipalon, sähköiskun tai henkilö- ja omaisuusvahinkojen vaaran välttämiseksi:

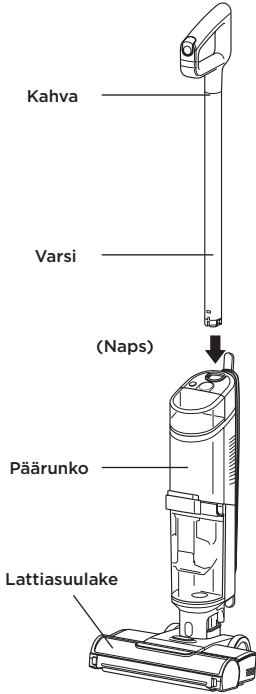
1. Jos virtajohdon pistoke ei sovi täysin pistorasiaan, ota yhteyttä tuotteen myyjään. **ÄLÄ** yritä pakottaa pistoketta pistorasiaan tai muuttaa sitä.
2. Sähköiskuvaaran ja tahattoman käynnistykseen välttämiseksi laite tulee sammuttaa ennen vianmäärittystä.
3. Tässä 3-in-1-imurissa on moottoroitu suutin, päärunko, varsi ja kahva. Näissä osissa on sähköliitintöjä, sähköjohtoja ja liikkuvia osia, joista voi aiheutua vaaraa käyttäjälle.
4. Tarkista aina ennen käyttöä kaikki osat huolellisesti vahingoittumisen varalta. Jos jokin osa on vahingoittunut, lopeta käyttö.
5. Käytä ainoastaan alkuperäisen kaltaisia varaosia.
6. Laitetta saa käyttää ainoastaan tässä omistajan ohjekirjassa kuvatulla tavalla. **ÄLÄ** käytä 3-in-1-imuria muuhun kuin tässä ohjekirjassa kuvattuun tarkoitukseen.
7. **ÄLÄ** suihkuta vettä 3-in-1-imurin rungolle tai upota sitä veteen. Pyyhi pinta kuivalla liinalla.
8. Pidä 3-in-1-imurin ja telakan johto lasten ulottumattomissa. **ÄLÄ** anna lasten käyttää laitetta. **EI SAA** käyttää leikkikaluna. Tarkka valvonta on välttämätöntä, kun laitetta käytetään lasten lähellä.
9. Laitetta voivat käyttää henkilöt, joiden fyysinen, sensorinen tai henkinen toimintakyky on rajoittunut tai joilla ei ole kokemusta tai tietoa laitteen käytöstä, jos heitä valvotaan tai heille annetaan laitteen turvalliseen käyttöön liittyviä ohjeita ja he ymmärtävät laitteen käyttöön liittyvät vaarat. Lapset eivät saa puhdistaa tai huoltaa tätä laitetta.
10. Sammuta 3-in-1-imurin virta aina ennen minkään sähköä johtavien letkujen, moottoroitujen suulakkeiden, laturoiden tai muiden sähkötoimisten tai mekaanisten osien liittämistä tai irrottamista.
11. **ÄLÄ** käsittele pistoketta tai 3-in-1-imuria märin käsin.
12. **ÄLÄ** käytä ilman, että likavesisäiliö, puhdistusainesäiliö, suodatin, harjatelä ja harjatelän suojus ovat paikoillaan.
13. Käytä vain Shark®-merkkisiä suodattimia ja lisävarusteita.
14. **ÄLÄ** työnnä mitään esineitä suulakkeen tai lisävarusteiden aukkoihin. **ÄLÄ** käytä imuria, jos jokin aukko on tukittu. Pidä aukot puhtaina pölystä, nukasta, hiuksista ja muusta sellaisesta, joka voisi estää ilman virtauksen.
15. **ÄLÄ** käytä, jos suulakkeen tai lisävarusteen ilmanvirtaus on estynyt. Jos moottoroidun lattiasuulakkeen ilmakanavat tukkeutuvat, sammuta 3-in-1-imuri ja poista akku. Poista kaikki tukokset ennen kuin käynnistät imurin uudelleen.

16. Suulake ja kaikki 3-in-1-imurin aukot täytyy pitää poissa hiusten, kasvojen, sormien, paljaiden jalkojen ja irtonaisten vaatteiden läheltä.
17. **ÄLÄ** käytä 3-in-1-imuria, jos se ei toimi oikein tai se on pudonnut, vaurioitunut, jätetty ulos tai pudonnut veteen.
18. Ole erityisen varovainen, kun imuroit portaita.
19. **ÄLÄ** jätä 3-in-1-imuria virta päällä ilman valvontaa.
20. Kun 3-in-1-imuri on käynnissä, liikuta sitä koko ajan maton päällä, jotta maton kuidut eivät vahingoitu.
21. **ÄLÄ** laita 3-in-1-imuria epävakaaile alustalle, esimerkiksi tuolille tai pöydälle.
22. **ÄLÄ** käytä seuraavien keräämiseen:
- a) isokokoiset esineet
 - b) kovat tai terävät esineet (lasi, naulat, ruuvit tai kolikot)
 - c) suuret määrät pölyä (kuten kipsilevyn pöly, takan tuhka tai hiilet).
 - d) savuavat tai palavat esineet (kuumat hiilet, tupakannatsat tai tulitikut)
 - e) palavat tai syttyvät aineet (sytytinneste, bensiini tai kerosiini)
 - f) myrkylliset aineet (kloorivalkaisuaine, ammoniakki tai viemärinpuhdistusaine).
23. **ÄLÄ** käytä seuraavilla alueilla:
- a) huonosti valaistut alueet
 - b) ulkotilat
 - c) suljetut tilat, joissa saattaa olla räjähdysriskiä tai myrkyllisiä kaasuja tai höyryjä (sytytysnestettä, bensiiniä, kerosiinia, maalia, ohennetta, koinsuoja-ainetta tai helposti syttyvää pölyä).
24. Sammuta 3-in-1-imurin virta ja poista akku ennen säätöjä, puhdistusta, huoltoa tai vianmääritystä.
25. **ÄLÄ** leikkaa puhdistuessa tai huoltaessa mitään muuta kuin harjan ympäri mahdollisesti kiertyneitä hiuksia, kuituja tai lankoja.
26. Anna kaikkien suodattimien kuivua täysin ennen niiden asettamista takaisin 3-in-1-imuriin. Näin estät nesteen joutumisen sähköosiin.
27. **ÄLÄ** muokkaa tai yritä korjata 3-in-1-imuria itse tässä omistajan ohjekirjassa kuvattuja tapoja lukuun ottamatta.
- ÄLÄ** käytä 3-in-1-imuria, jos sitä on muokattu tai se on vahingoittunut.
28. Jotta sisäosat eivät vaurioitu, käytä vain Shark-merkkisiä puhdistusnesteitä, jotka ovat tarkoitettu käytettäväksi tämän laitteen kanssa.
29. 3-in-1-imuri ei toimi, ellei puhdistusnestesäiliössä ole tarpeeksi vettä.

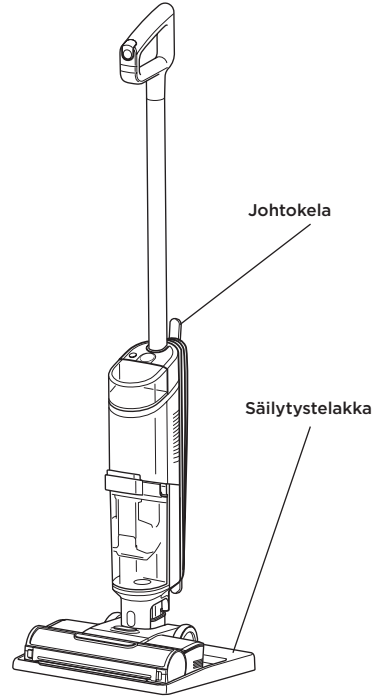
SÄILYTÄ NÄMÄ OHJEET

KOKOAMINEN

1. Kohdista **varsi päärunon** aukkoon ja työnnä, kunnes se napsahtaa paikalleen.

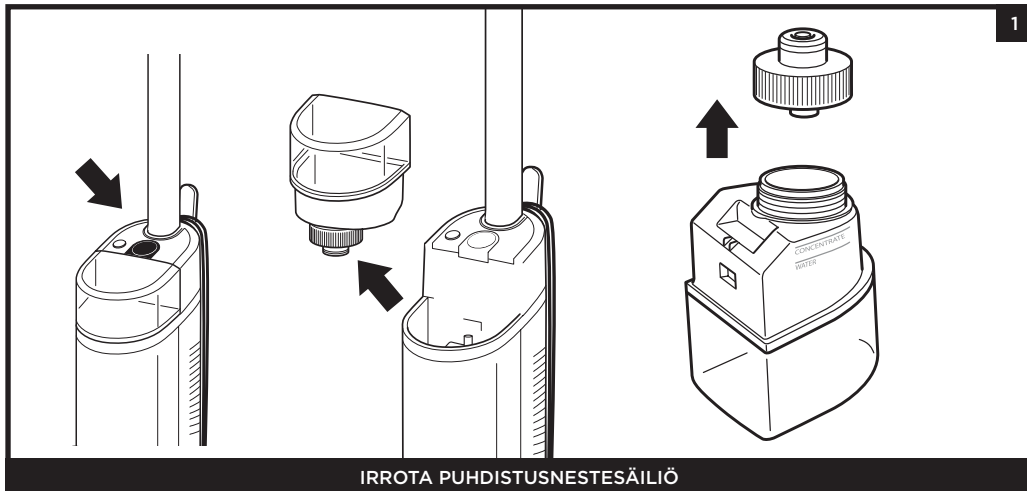


2. Aseta **säilytystelakka** lattialle lähelle pistorasiaa. Aseta 3-in-1-imuri alustalle.



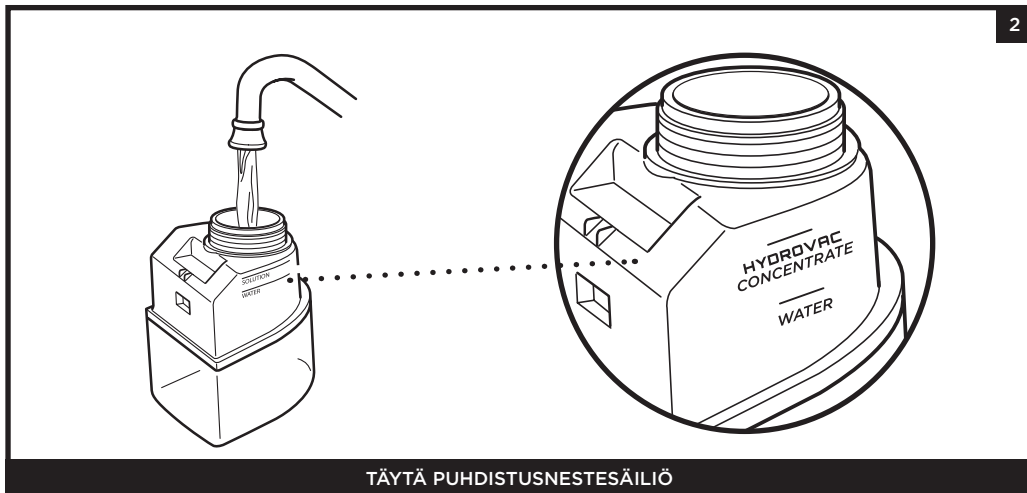
HUOMAUTUS: Irrota kahva painamalla laitteen takana olevaa vapautuspainiketta ohuen työkalun avulla, samalla kun vedät kahvasta.

HUOMAUTUS: Kun kokoat HydroVac-laitetta, vesisäiliössä tai sen ympärillä saattaa olla vähän vettä. Tämä johtuu siitä, että testaamme kaikki HydroVac-laitteet ennen niiden myyntiä laadun varmistamiseksi.



IRROTA PUHDISTUSNESTESÄILIÖ

Paina vapautuspainiketta ja nosta **puhdistusnestesäiliö** pois laitteesta.



TÄYTÄ PUHDISTUSNESTESÄILIÖ

Kierrä korkki auki ja lisää säiliöön vettä WATER-linjaan asti. Lisää seuraavaksi Shark HydroVac Multi-Surface Concentrate -liuosta täyttäen HYDROVAC CONCENTRATE -merkkiviivaan asti. Vaihda korkki ja aseta säiliö takaisin paikalleen, kunnes se napsahtaa paikalleen. Säiliön yläosan tulee olla samalla tasolla rungon yläosan kanssa.

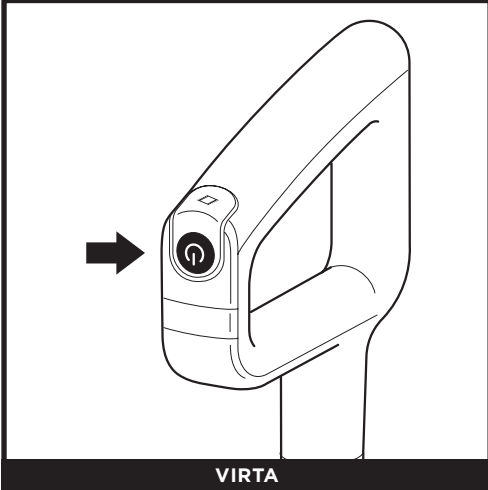
HUOMAUTUS: Käytä tämän tuotteen kanssa vain Shark HydroVac Multi-Surface -puhdistusnestettä ja vettä.

HUOMAUTUS: Älä täytä puhdistusnestesäiliötä HydroVac Multi Surface Concentrate -liuoksella liian täyteen, sillä se saattaa aiheuttaa lattiaan juovia.

HUOMAUTUS: HydroVac-laite ei toimi, ellei puhdistusnestesäiliössä ole tarpeeksi vettä.

3-IN-1-IMURIN KÄYTTÖ

SÄÄTIMET



VIRTA

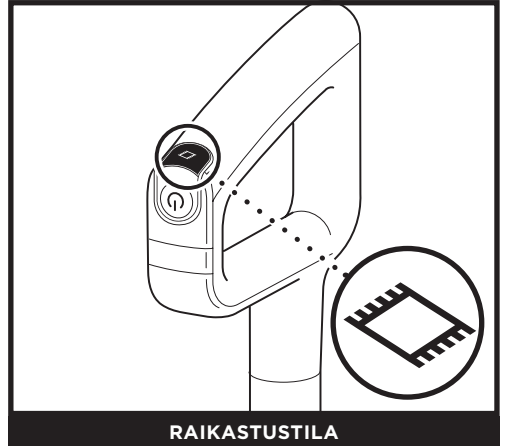
Kytke virta päälle painamalla kahvan **virtapainiketta** ja vapauttamalla se. Katkaise virta painamalla painiketta uudelleen.

PUHDISTUSTILAT



LATTIATILA

Käytä paljaiden lattioiden puhdistukseen lattiatilan toimintoa. Aktivoi lattiatila kytkemällä laite päälle ja kallistamalla kahvaa taaksepäin.



RAIKASTUSTILA

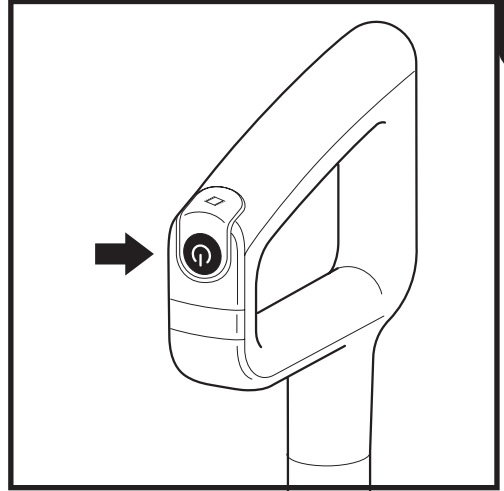
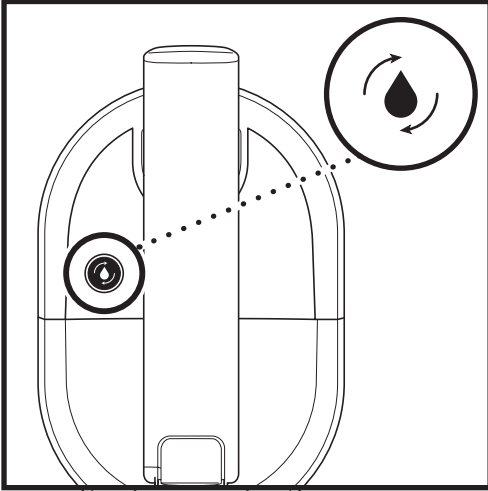
Puhdista matot painamalla kahvan yläosassa olevaa raikastustilan kuvaketta. Päärungossa oleva raikastustilan valo syttyy. Voit sammuttaa raikastustilan painamalla painiketta uudelleen.

HUOMAUTUS: ÄLÄ aseta päärunkoa lattialle vuotojen estämiseksi. Suutin tulee aina pitää tasaisesti lattiaa vasten.

HUOMAUTUS: Jos tahra on haastava, käytä puhdistukseen raikastustilaa.

HUOMAUTUS: Jos huomaat lattiasa tai matossa voimakasta hajua, jatka puhdistamista raikastustilassa, kunnes hajua ei enää ole.

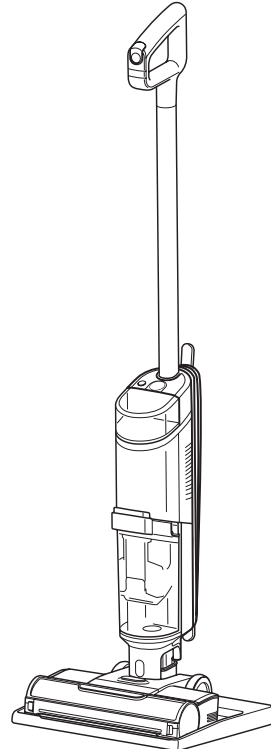
HUOMAUTUS: Jos lattiat ovat puhdistuksen jälkeen sameat, juovikkaat tai läikikkäät, se saattaa johtua saippuakertymistä tai rasvajäämistä. Lattia saattaa edellyttää useampaa puhdistuskertaa HydroVac-laitteella.



SUOSITELLAAN JOKAISEN KÄYTTÖKERRAN JÄLKEEN

1. Aseta laite säilytystelakkaan. Päärungon yläosassa oleva itsepuhdistustilan kuvake vilkkuu.
2. Tyhjennä **likavesisäiliö** ja varmista, että puhdistusnestesäiliö on vähintään puoliksi täynnä.
3. Käynnistä itsepuhdistus painamalla **virtapainiketta**. Kuvake palaa koko kahden minuutin itsepuhdistuksen ajan.
4. **ÄLÄ** poista laitetta alustalta itsepuhdistuksen aikana. Kuvake sammuu, kun ohjelma on valmis.
5. Tyhjennä likavesisäiliö.

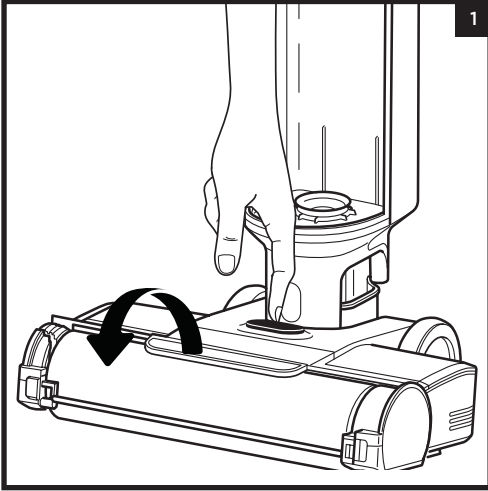
Katso **Vianmäärittäyksestä** lisätietoja itsepuhdistuksesta.



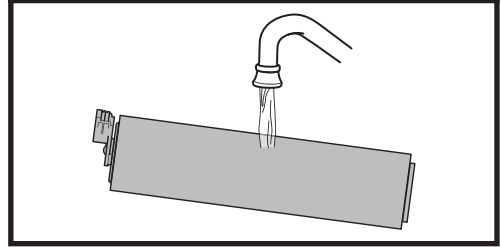
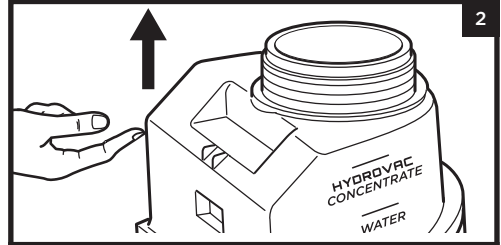
HUOMAUTUS: Varmista, että puhdistusnestesäiliö on vähintään puoliksi täynnä ja että likavesisäiliö on tyhjä ennen itsepuhdistuksen suorittamista.

3-IN-1-IMURIN HUOLTO

HARJATELAN PUHDISTAMINEN

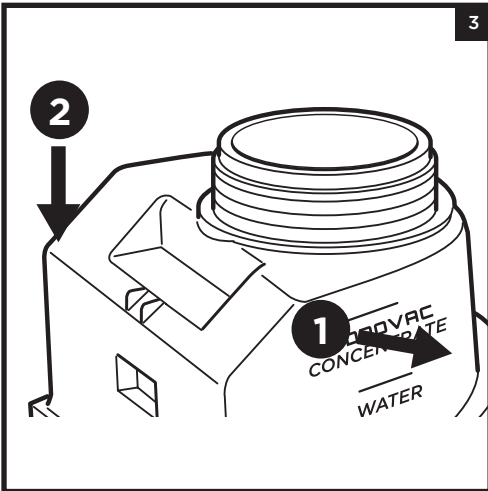


1. Pääset käsiksi harjatelaa painamalla suuttimen yläosassa olevaa painiketta ja nostamalla harjateelan suojuksen pois.

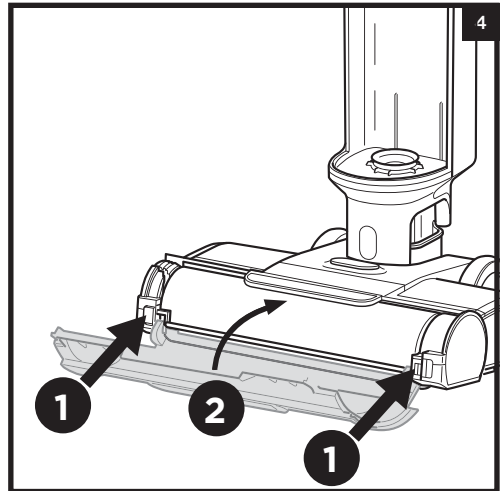


2. Irrota harjateela vetämällä ylöspäin suuttimen vasemmalla puolella olevasta vetoliuskasta.

Pese huolellisesti lämpimällä vedellä. Anna harjateelan kuivua täysin hyvin ilmastoidussa tilassa vähintään 24 tuntia.

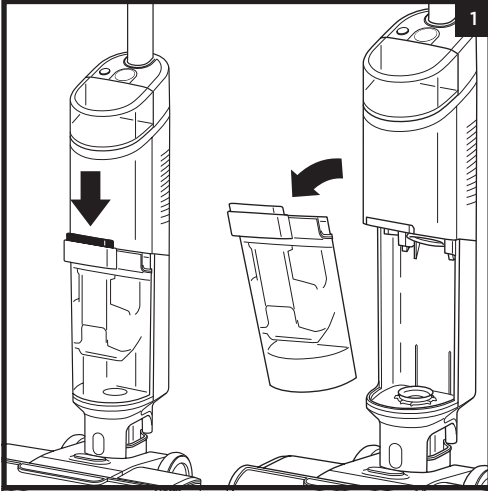


3. Aseta harjateela takaisin paikalleen kohdistamalla sen pään urat suuttimen oikealla puolella olevaan kierteesen ja paina sitten harjateelan vasenta puolta. Oikein asennettuna harjateelan kieleke on samalla tasolla suuttimen vasemman puolen kanssa.

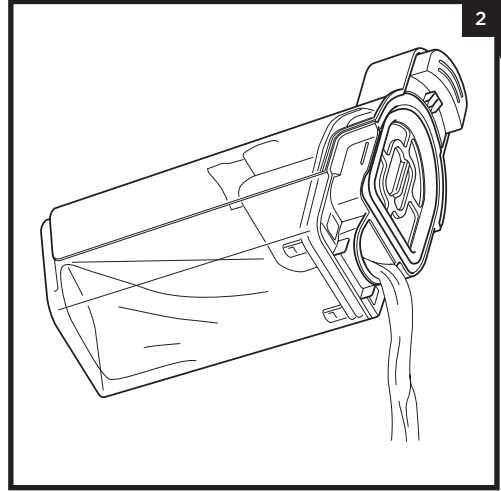


4. Asenna harjateelan suojus takaisin työntämällä pohjassa olevat koukut laitteeseen ensin. Paina kahvaa alaspäin, kunnes se napsahtaa paikoilleen.

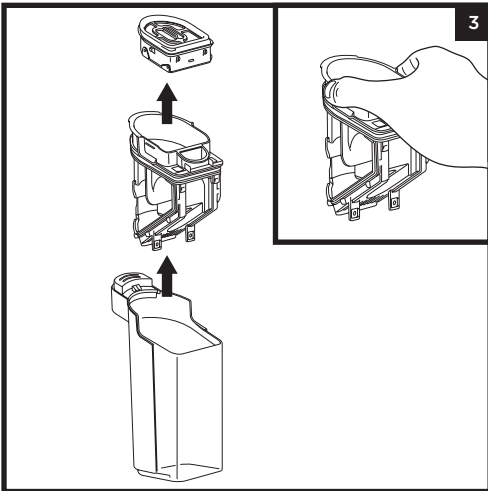
HUOMAUTUS: Älä laita harjateelaa pesukoneeseen tai astianpesukoneeseen. Vaihda harjateela 6 kuukauden kuluttua.



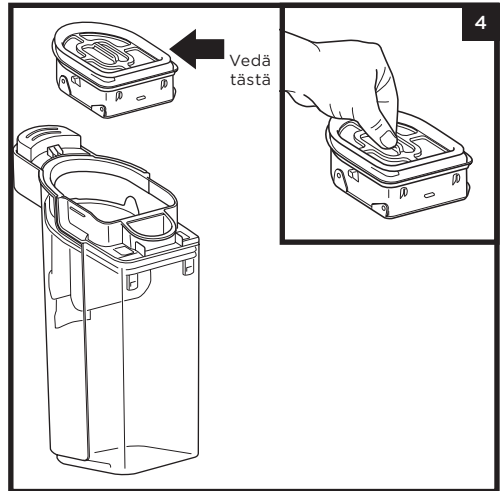
1. Irrota likavesisäiliö painamalla vapautuspainiketta ja vedä säiliö ulos.



2. Jos haluat hävittää vain nestemäisen jätteen, kaada se likavesisäiliön takana olevan **Express Clean -suuttimen** kautta.



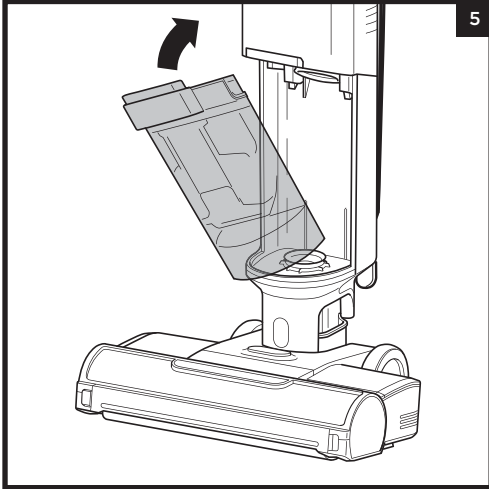
3. Hävitä kiinteät roskat nostamalla **Solids Separator -erotin** ulos. Tartu erottimen sivuilla oleviin syvennyksiin ja nosta se ulos. Tyhjennä kiinteät roskat roskakoriin. Jos säiliöön jää nestemäistä jätettä, kaada se viemäriin. Puhdista erotin ja säiliö vedellä huuhtelemalla.



4. Puhdista kiinteiden roskien erottimen yläosassa oleva suodatin kuukausittain. Vedä suodatin ulos ja pese käsin lämpimällä vedellä ja saippualla. Anna koko suodattimen kuivua ilmastavasti hyvin ilmastoidussa tilassa ennen kuin asennat sen takaisin.

HUOMAUTUS: Vaihda suodatin **6 kuukauden** välein.

HUOMAUTUS: Älä laita likaista vesisäiliötä pesukoneeseen tai astianpesukoneeseen.

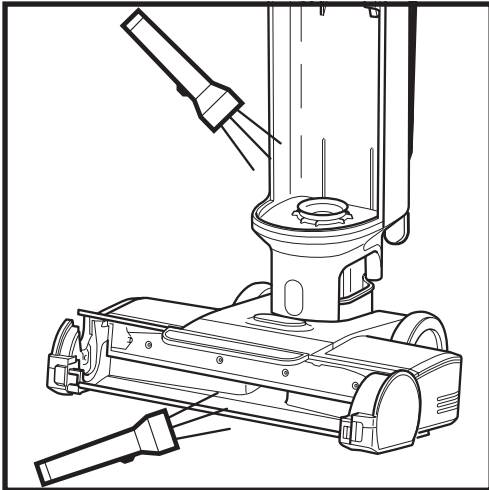


5

5. Likavesisäiliön ja kiinteiden roskien erottimen puhdistamisen jälkeen anna niiden kuivua hyvin ilmastoidussa tilassa vähintään 24 tuntia. Aseta säiliö takaisin päärungon aukkoon ja kallista sitten säiliötä taaksepäin, kunnes se napsahtaa paikalleen.







TUKOSTEN TARKASTUS

Jos liikutat imuria kovan tai terävän esineen yli tai huomaat muutoksia imurin äänessä laitteen käytön aikana, tarkista, onko harjatelassa, suolakkeessa tai tuloletkussa tukoksia tai onko niihin tarttunut esineitä.



1. Sammuta virta.
2. Irrota harjatelan suojus, harjatelat ja likavesisäiliö.
3. Tarkasta aukko ja poista mahdolliset roskat.
4. Aseta harjatelat ja suojus takaisin paikoilleen, kun olet valmis.

VAROITUS: Sähköiskuvaaran ja tahattoman käynnistyksen välttämiseksi laite tulee sammuttaa ennen vianmäärittystä.

LED-MERKKIVALO	MITÄ SE TARKOITTAÄ	MITÄ TEHDÄ
Vesipisara-merkkivalo vilkkuu punaisena. 	Likavesisäiliö on täynnä.	Tyhjennä neste likavesisäiliöstä. Jos tämä virhe on virheellinen, poista kiinteiden roskien erotin ja puhdista se huolellisesti. Anna osien kuivua 24 tunnin ajan tai kuivaa ne manuaalisesti.
Vesipisara-merkkivalo vilkkuu. 	Puhdistusnestesäiliö on tyhjä.	Täytä puhdistusnestesäiliö. Katso kohta "Puhdistusnestesäiliön täyttö".
Raikastustilan kuvakkeen ja kolmen vesipisaran valot vilkkuvat punaisena samanaikaisesti. 	Harjatelan suojusta ei ole asennettu oikein.	Katso kohtaa "Harjatelan puhdistaminen", vaihe 4
Raikastustilan kuvakkeen ja kolmen vesipisaran valot vilkkuvat epäsäännöllisesti punaisena. 	Harjatelata on jumissa.	Katkaise virta ennen kuin puhdistat harjarullan ja kaikki tukoksen aiheuttavat roskat. Katso kohtaa "Harjatelan puhdistaminen".
Itsepuhdistuskuvake ja vesipisarat vilkkuvat sinisenä. 	Itsepuhdistukseen ei ole riittävästi liuosta.	Täytä puhdistusnestesäiliö, jotta itsepuhdistus voi käynnistyä.
Itsepuhdistuskuvake ja vesipisarat vilkkuvat punaisena. 	Likavesisäiliö on täynnä ja estää itsepuhdistuksen käynnistymisen.	Tyhjennä likavesisäiliö, jotta itsepuhdistus voi käynnistyä.

TÄYTTÖPAKKAUSTEN JA OSIEN TILAAMINEN

Vaihda suodatin ja harjatelata 6 kuukauden välein. Käytä ainoastaan Shark HydroVac™ Disinfectant -puhdistusainetta, Shark HydroVac Concentrate -liuosta tai vettä Shark HydroVac -laitteen kanssa. Tilaa harjatelata, suodattimia, Shark HydroVac Multi-Surface Concentrate -liuosta ja Shark HydroVac Disinfectant -puhdistusainetta osoitteesta sharkclean.com tai skannaamalla tämä QR-koodi.



HUOMAUTUS: Jos 3-in-1-imuri ei vielä kukaan toimi kunnolla, ota yhteyttä asiakaspalveluun soittamalla numeroon +44 (0)800 862 0453 tai vieraillemalla osoitteessa www.sharkclean.eu

KOLMEN (3) VUODEN RAJOITETTU TAKUU

Kun asiakas ostaa tuotteen Yhdistyneen kuningaskunnan alueella, hänellä on laitteen laatua koskevat lailliset oikeudet (lakisääteiset oikeudet). Voit käyttää näitä oikeuksia jälleenmyyjää vastaan. Me SharkNinja® olemme kuitenkin niin vakuuttuneita tuotteidemme laadusta, että myönnämme SharkNinja® rekisteröidyille tuotteille valmistajan takuun jopa kolmen vuoden ajalle (kahden vuoden perustakuu ja yhden vuoden lisätakuu, kun rekisteröit laitteesi SharkNinja®). Nämä ehdot koskevat vain valmistajan takuuta, eivätkä ne vaikuta käyttäjän lakisääteisiin oikeuksiin. Alla esitetyissä ehdoissa kuvataan myöntämämme takuun edellytykset ja laajuus.

Shark® takaa

Pölynimuri on huomattava sijoitus kodinkoneisiin. Uuden laitteesi on toimittava kunnolla mahdollisimman kauan. Kodinkoneelle myönnettävä takuu on huomionarvoinen asia ja kertoo valmistajan luottamuksesta omaan tuotteeseensa ja valmistuksen laatuun.

Jokainen Shark®-laite sisältää maksuttoman varaosa- ja korjaustyötakuun. Asiakaspalvelumme puh. (+44) 0800 862 0453 on avoinna klo 9-18 maanantaista perjantaihin. Puhelut ovat maksuttomia, ja Shark® (avgifter kan tillkomma)-yhtiön edustaja vastaa puheluun heti. Asiakastuki löytyy myös verkosta osoitteessa www.sharkclean.eu.

Miten rekisteröin Shark®-lisätakuun?

Jos olet ostanut laitteesi suoraan verkosta osoitteesta sharkclean.eu, takuu rekisteröidään automaattisesti. Voit myös rekisteröidä takuun osoitteessa sharkclean.eu 28 päivän kuluessa tuotteen ostamisesta. Tarvitset seuraavat tiedot laitteestasi:

- Laitteen ostopäivämäärä (kuitista tai lähetyksilmoituksesta)
- Mallinumero

TÄRKEÄÄ

- Takuu alkaa laitteen ostopäivämäärästä.
- Säilytä kuitti tallessa koko takuuajan. Mikäli sinun täytyy hyödyntää takuuta, tarvitsemme kuitin tarkistaaksemme, että antamasi tiedot ovat oikein. Kelvollisen kuitin puuttuminen mitätöi mahdollisuutesi takuuvaatimuksiin.

Mitä etua on maksuttoman Shark®-takuun rekisteröinnistä?

Rekisteröityäsi takuusi meillä on yhteystietosi siltä varalta, että joudumme jostain syystä ottamaan sinuun yhteyttä. Lisäksi voit saada vinkkejä ja neuvoja siitä, miten voit hyödyntää Shark®-imuriasi parhaalla mahdollisella tavalla, ja saat tietoja uusista Shark®-tekniikoista ja -tuotteista.

Rekisteröidessäsi takuun verkossa saat heti vahvistuksen tietojesi vastaanottamisesta.

Miten pitkä on uusien Shark®-laitteiden takuu-aika?

Koska luotamme suunnitteluumme ja laadunvalvontaan, myönnämme uudelle Shark®-imurillesi jopa kolmen vuoden takuun (2 vuotta plus 1 vuoden lisätakuu, kun rekisteröit tuotteen).

Mitä maksuton Shark®-takuu kattaa?

Shark®-laitteen korjaus tai vaihto Sharkin harkinnan mukaisesti, mukaan lukien kaikki osat ja työ. Shark®-takuu on lisäyksen kuluttajan lakisääteisiin oikeuksiin.

Mitä maksuton Shark®-takuu ei kata?

- Tukokset - Ohjeet 3-in-1-imurin tukosten poistamiseen löydät ohjekirjasta.
- Normaali kuluminen, kuten harjatela, sulake, hihna jne.
- Tapaturmaisesti vahingot ja viat, jotka aiheutuvat imurin huolimattomasta käytöstä, väärinkäytöstä, laiminlyönnistä, varomattomasta käytöstä tai käsittelystä, joka ei ole laitteen mukana toimitetun Shark®-ohjekirjan mukaista.
- Imurin käyttö muuhun tarkoitukseen kuin normaaliin kotitalouskäyttöön.
- Sellaisten osien käyttöä, joita ei ole koottu tai asennettu käyttöohjeiden mukaisesti.
- Muiden kuin alkuperäisten Shark®-varaosien ja -varusteiden käyttöä.
- Virheellinen asennus (paitsi, jos asennuksen on tehnyt Shark®).
- Muiden kuin Shark® tai sen edustajien tekemät korjaukset tai muutokset.

Mitä tapahtuu takuuajan päätyttyä?

Shark® ei suunnittele tuotteitaan kestäväksi vain rajoitetun ajan verran. Ymmärrämme, että asiakkaamme haluavat korjauttaa pölynimurinsa myös takuuajan päätyttyä.

Mistä voin ostaa alkuperäisiä Shark® -varaosia ja -lisävarusteita?

Shark®-varaosat ja -varusteet ovat samojen asiantuntijoiden kehittämä kuin Shark®-imuri. Kaikkien Shark®-laitteiden lisävarusteet, varaosat sekä vaihto-osat löytyvät sivustolta sharkclean.eu.

Käytä vain Shark®-merkkisiä suodattimia ja lisävarusteita. Takuu ei välttämättä kata muiden kuin Shark-osien käytöstä aiheutuneita vaurioita.

REKISTERÖI OSTOKSESI



sharkclean.eu/register-guarantee



SÄILYTÄ NÄMÄ TIEDOT

Mallinumero: _____

Päivämääräkoodi: _____

Ostopäivämäärä: _____
(Säilytä kuitti)

Ostopaikka: _____

VINKKI: Malli löytyy 3-in-1-imurin takana olevasta QR-koodimerkinnästä.

Kaikki matolla suoritettavat testit (esim. ASTM-F608) tulee suorittaa raikastustilassa.

TEKNISET TIEDOT

Jännite: 220-240 V

LUE OPAS HUOLELLISESTI JA SÄILYTÄ SE TULEVAA TARVETTA VARTEN.

Tämä omistajan opas on suunniteltu auttamaan Shark Hydrovac 3-in-1-imurin pitämisessä huippukunnossa.

VIKTIG SÄKERHETSINFORMATION

ENDAST FÖR HEMMABRUK.

LÄS ALLA INSTRUKTIONER INNAN DU ANVÄNDER DENNA 3-I-1-DAMMSUGARE

A VARNING

För att minska risken för brand, elstötar, personsador eller skador på egendom:

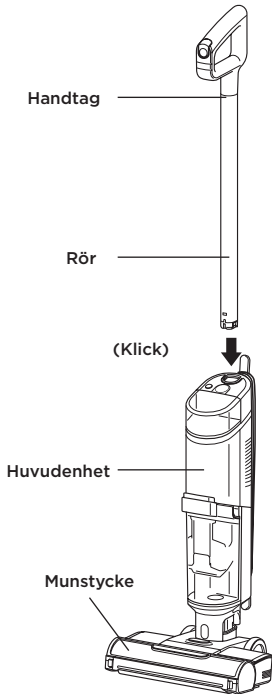
1. Kontakta inköpsstället om strömsladdens stickkontakt inte passar korrekt i eluttaget. Tvinga **INTE** in stickkontakten i eluttaget och gör inga försök att modifiera den.
2. Stäng av dammsugaren och dra ut stickkontakten från eluttaget för att undvika risk för elstötar och oavsiktlig påslagning vid underhåll.
3. Denna 3-i-1-dammsugare består av ett motordrivet munstycke, ett skaft och ett handtag. Dessa delar innehåller elektriska kopplingar, elektriska ledningar och rörliga delar som kan utsätta användaren för risker.
4. Kontrollera alla delar före varje användning med avseende på skador. Avbryt användningen om en del är skadad.
5. Använd endast originaldelar för byte.
6. Använd endast enligt beskrivningen i instruktionsboken. Använd **INTE** 3-i-1-dammsugaren för andra ändamål än de som beskrivs i instruktionsboken.
7. Sänk **INTE** ned i eller spraya vatten på huvudenheten av 3-i-1-dammsugaren. För att rengöra ytan, torka av med en torr trasa.
8. Håll 3-i-1-dammsugare och laddningsstationens sladd utom räckhåll för barn. Låt **INTE** barn använda apparaten. Tillåt **INTE** att den används som en leksak. Noggrann uppsikt krävs när dammsugaren används i närheten av barn.
9. Apparaten kan användas av personer med nedsatt fysisk, sensorisk eller mental förmåga, eller som saknar erfarenhet och kunskap, om de har fått instruktioner om hur apparaten ska användas på ett säkert sätt och förstår vilka risker det innebär. Låt inte barn utföra rengöring och underhåll.
10. Stäng alltid av 3-i-1-dammsugaren innan du ansluter eller kopplar bort slangar, motordrivna munstycken, laddare eller andra elektriska eller mekaniska delar.
11. Vidrör **INTE** stickkontakten eller 3-i-1-dammsugaren med våta händer.
12. Använd **INTE** utan att smutsvattenbehållaren, rengöringsmedelsbehållaren, filtret eller rullborstens kåpa sitter på plats.
13. Använd endast Shark® filter och tillbehör.
14. Placera **INTE** föremål i munstycket eller i tillbehören. Använd **INTE** dammsugaren med tilltäppta öppningar. Ta bort damm, ludd, hår eller annat som kan reducera luftflödet.
15. Använd **INTE** dammsugaren om luftflödet i munstycke eller tillbehör är tilltäppt. Stäng av 3-i-1-dammsugaren och ta bort batteriet om luftkanaler eller det motordrivna golvmunstycket blir blockerade. Ta bort alla hinder innan du sätter på dammsugaren igen.

16. Håll inte 3-i-1-dammsugarens munstycke och sugöppningar nära hår, ansikte, fingrar, fötter eller lösa kläder.
17. Använd **INTE** 3-i-1-dammsugaren om den inte fungerar som den ska eller har tappats, skadats, lämnats utomhus eller hamnat i vatten.
18. Var extra försiktig vid städning i trappor.
19. Lämna **INTE** 3-i-1-dammsugaren utan uppsikt medan den är påslagen.
20. När 3-i-1-dammsugaren är påslagen, håll den hela tiden i rörelse över mattan för att undvika skador på mattfibrerna.
21. Placera **INTE** 3-i-1-dammsugaren på instabila ytor, t.ex. stolar eller bord.
22. Använd **INTE** dammsugaren för att suga upp:
 - a) Stora föremål
 - b) Hårda eller vassa föremål (glas, spikar, skruvar eller mynt)
 - c) Stora mängder damm (inklusive gips, aska eller glöd).
 - d) Rykande eller brinnande föremål (het kol, cigarettfimpar eller tändstickor)
 - e) Brandfarliga eller brännbara ämnen (tändarvätska, bensin eller fotogen)
 - f) Giftiga ämnen (klorin, ammoniak eller avloppsrengöring)
23. Använd **INTE** dammsugaren på följande platser:
 - a) Dåligt upplysta områden
 - b) Utomhusområden
 - c) Utrymmen som kan innehålla explosiv eller giftig rök eller ånga (t.ex. tändvätska, bensin, fotogen, färg, färgförtunning, malmedel, eller antändbart damm).
24. Stäng av 3-i-1-dammsugaren före justering, rengöring, underhåll eller felsökning.
25. Vid rengöring eller rutinunderhåll, klipp **INTE** något annat än hår, fibrer eller trådar som har lindats omkring borstrullen.
26. Låt alla filter lufttorka helt innan de sätts tillbaka i 3-i-1-dammsugaren så att vatten inte sugs in i elektriska komponenter.
27. Gör **INGA** försök att modifiera eller reparera 3-i-1-dammsugaren själv, utom i enlighet med vad som anges i denna instruktionsbok. Använd **INTE** 3-i-1-dammsugaren om den har modifierats eller skadats.
28. Använd endast rengöringsvätskor av märket Shark tillsammans med denna apparat för att undvika skador på enhetens komponenter.
29. 3-i-1-dammsugaren kommer inte att fungera utan tillräcklig med vatten i tanken för ren vätska.

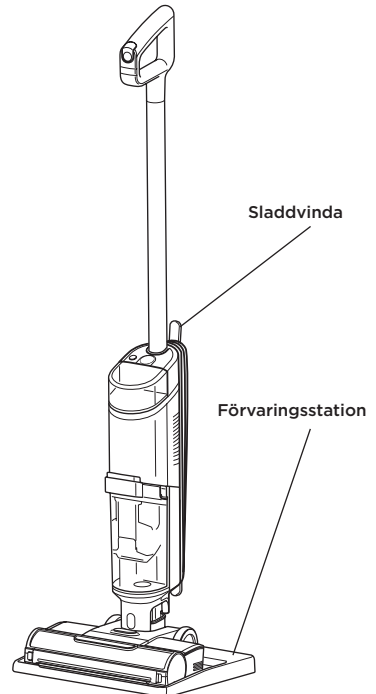
SPARA DESSA INSTRUKTIONER

MONTERING

1. Rikta in **röret** mot öppningen i **huvudenheten** och skjut in det så att det klickar på plats.



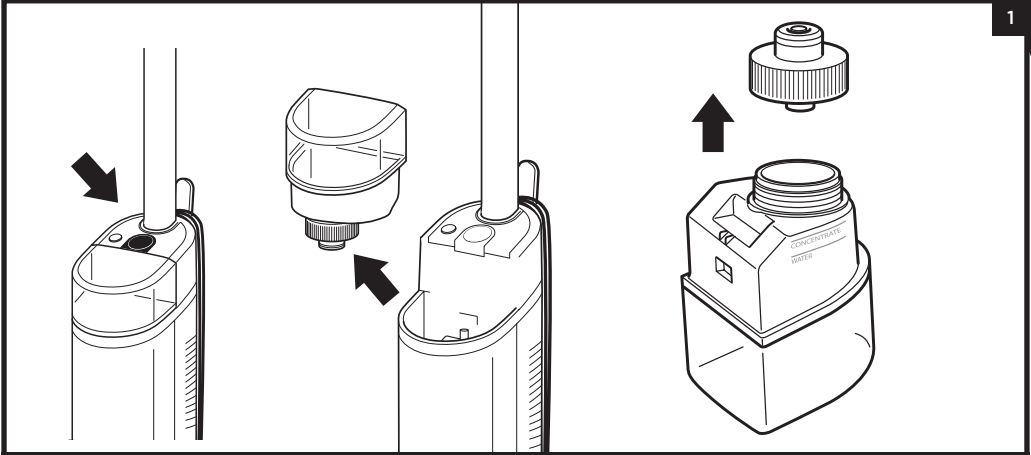
2. Placera **förvaringsstationen** på golvet nära ett eluttag. Placera 3-i-1-dammsugaren på plattan.



OBS! Ta bort handtaget genom att trycka in frigöringsknappen på apparatens baksida med ett smalt verktyg och samtidigt dra röret uppåt.

OBS! När du monterar din HydroVac kan det finnas lite vatten i eller runt vattentankarna. Detta beror på att vi testar alla våra HydroVacs innan du köper dem för att säkerställa högsta kvalitet.

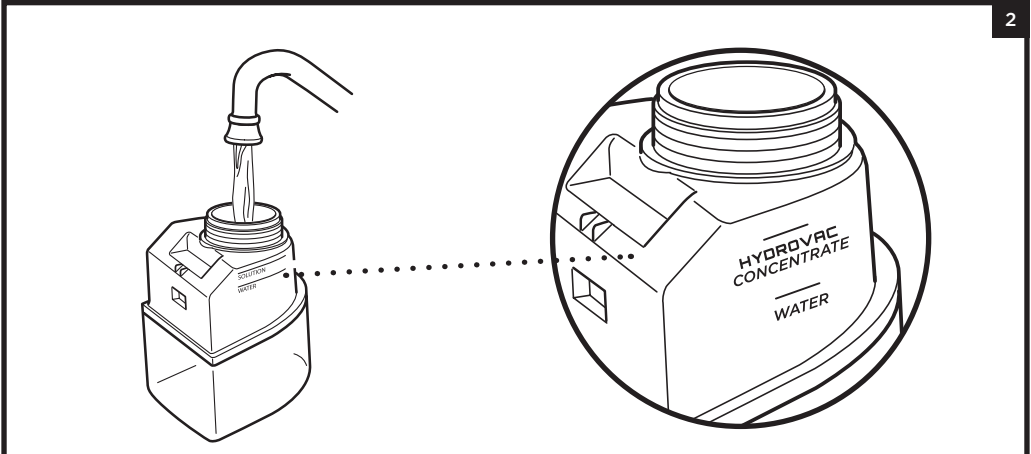
FYLLA PÅ RENGÖRINGSMEDELSBEHÅLLAREN



1

TA BORT RENGÖRINGSMEDELSBEHÅLLAREN

Tryck in frigöringsknappen och lyft bort **rengöringsmedelsbehållaren**.



2

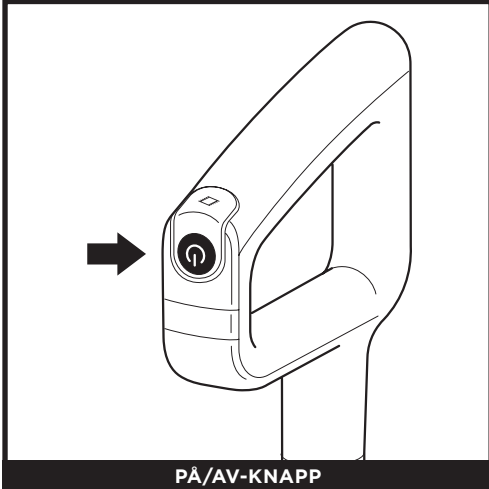
FYLL PÅ RENGÖRINGSMEDELSBEHÅLLAREN

Skruva av locket och fyll på vatten i behållaren, upp till markeringen "WATER". Lägg sedan till Shark HydroVac Multi-Surface Concentrate och fyll på till HYDROVAC CONCENTRATE-linjen. Skruva på locket och sätt tillbaka behållaren så att den klickar fast. Behållarens överdel ska sitta i nivå med huvudenheten.

- OBS!** Använd endast Shark HydroVac universalrengöringsmedel och vatten tillsammans med denna produkt.
- OBS!** Var noga med att inte fylla rengöringslösningstanken med mer HydroVac Multi Surface Concentrate än vad som anges, eftersom detta kan orsaka ränder.
- OBS!** Utan tillräcklig vattentillförsel av rent vätskevatten i tanken så kommer HydroVac inte kunna köras.

ANVÄNDA 3-I-1-DAMMSUGAREN

REGLAGE



PÅ/AV-KNAPP

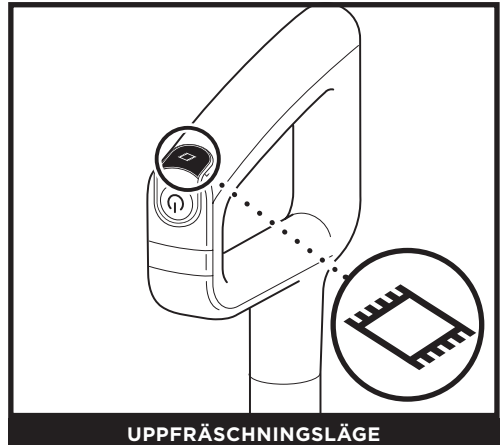
Tryck in och släpp på/av-knappen på handtaget för att slå på strömmen. Tryck på knappen igen för att stänga av strömmen.

RENGÖRINGSLÄGEN



LÄGE FÖR HÅRDA GOLV

Använd läget för hårda golv för effektiv rengöring av hårda golv utan matta. Välj läget för hårda golv genom att vrida på apparaten och luta handtaget bakåt.



UPPFRÄSCHNINGSLÄGE

Rengör lösa mattor genom att trycka på symbolen "Uppfräschningsläge" överst på handtaget. Indikatorn "Uppfräschningsläge" tänds på huvudenheten. Stäng av läget "Uppfräschningsläge" genom att trycka på knappen igen.

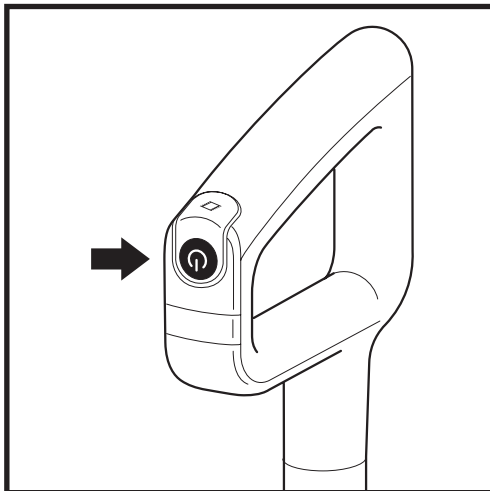
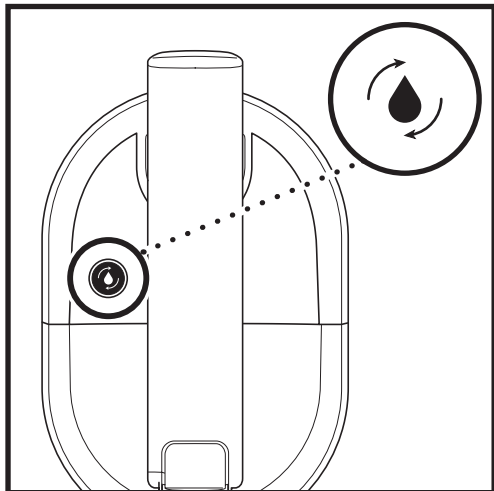
OBS! Förhindra läckage genom att INTE placera huvudenheten på golvet. Munstycket skall alltid ligga platt mot golvet.

OBS! Om du stöter på en svår fläck, använd uppfräschningsläget för förbättrad fläckrengöring.

OBS! Om du stöter på en envis lukt på golvet eller mattan, fortsätt att rengöra i uppfräschningsläget tills lukten är borta.

OBS! Om dina golv är grumliga, strimmiga eller fläckiga efter rengöring, kan det bero på ansamlade tvål- eller fettrester. Golvet kan kräva flera rengöringar med Hydrovac.

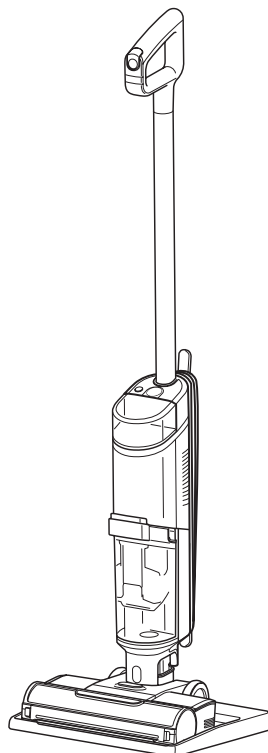
SJÄLVRENGÖRINGSLÄGE



REKOMMENDERAS EFTER VARJE ANVÄNDNING

1. Placera enheten på förvaringsstationen. Symbolen för självrengöringsläget ovanpå huvudenheten blinkar.
2. Töm **smutsvattenbehållaren** och kontrollera att den rena rengöringsmedelsbehållaren är minst halvfull.
3. Tryck på **på/av-knappen** för att starta självrengöringen. Symbolen är tänd hela tiden under de två minuter som det tar.
4. Ta **INTE** bort apparaten från plattan medan självrengöring pågår. Symbolen slocknar när självrengöringen har avslutats.
5. Töm smutsvattenbehållaren.

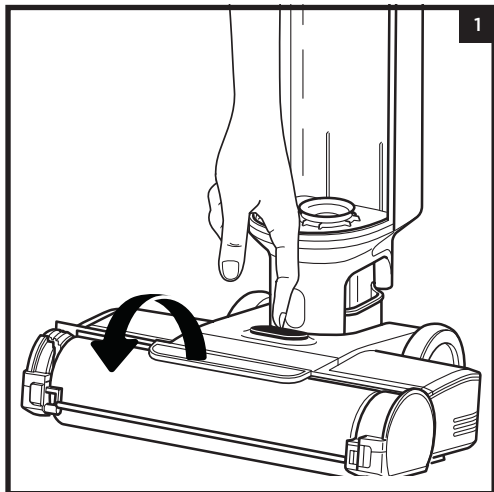
Se **Felsökning** för mer information om självrengöring.



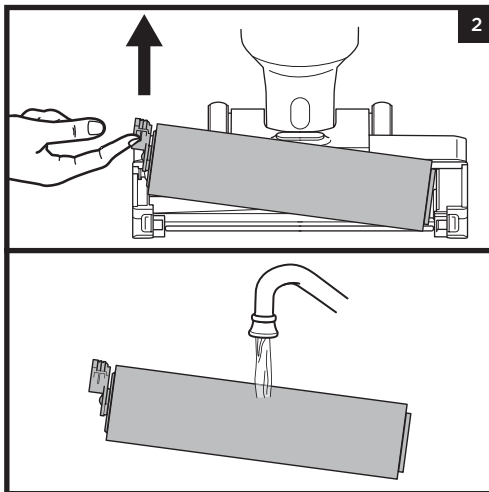
OBS! Kontrollera att rengöringsmedelsbehållaren är minst halvfull och att smutsvattenbehållaren är tom före självrengöring.

UNDERHÅLLA 3-I-1-DAMMSUGAREN

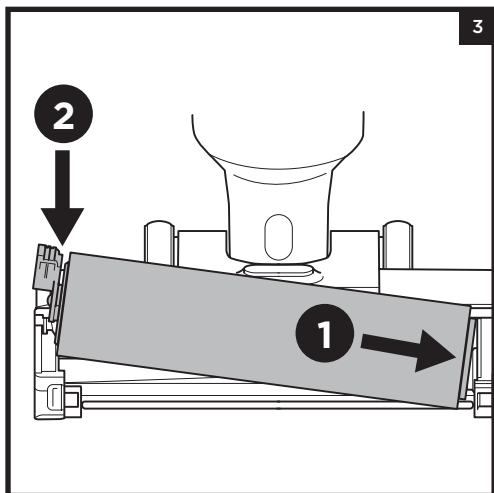
RENGÖRA RULLBORSTEN



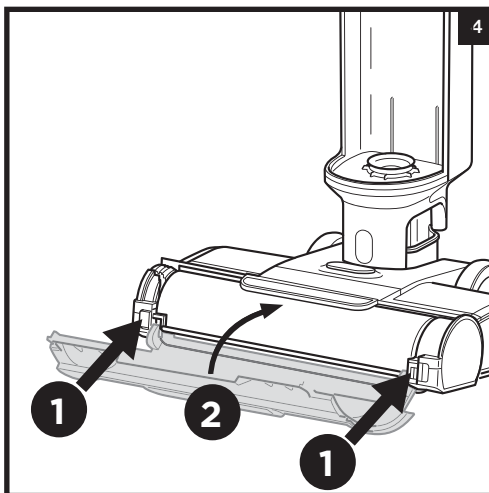
1. Tryck på knappen ovanpå munstycket och lyft av rullborstens lucka för att komma åt rullborsten.



2. Dra rullborsten uppåt i fliken på munstyckets vänstra sida.
Tvätta noga med varmt vatten. Låt rullborsten lufttorka på väl ventilerad plats i minst 24 timmar.



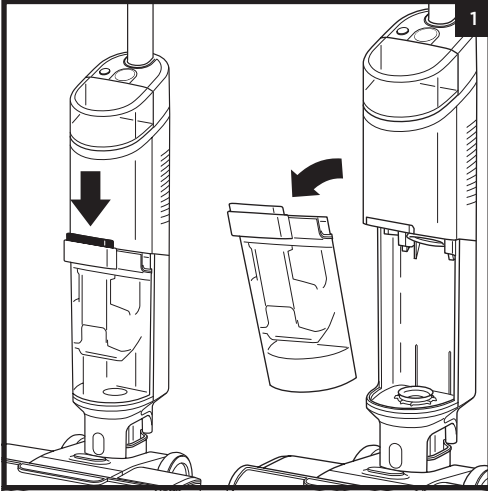
3. Sätt tillbaka rullborsten genom att rikta in fördjupningarna i rullborstens ändrar mot navet till höger på munstyckets insida och tryck sedan ned borsten på vänster sida. Efter monteringen ska rullborstens flik vara i nivå med vänster sida av munstycket.



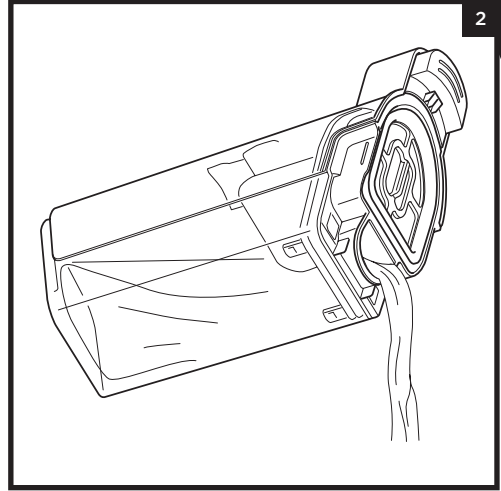
4. Montera tillbaka rullborstens lock genom att först sätta i hakarna på enheten. Hakarna finns under locket. Tryck ned locket så att det klickar på plats.

OBS! Tvätta inte rullborsten i disk- eller tvättmaskin. Byt ut rullborsten var sjätte månad.

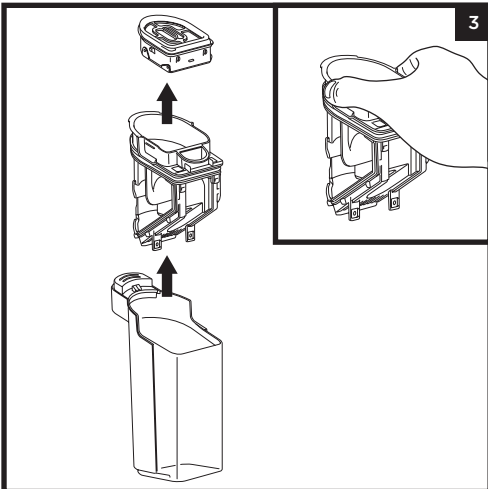
RENGÖRA SMUTSVATTENBEHÅLLAREN



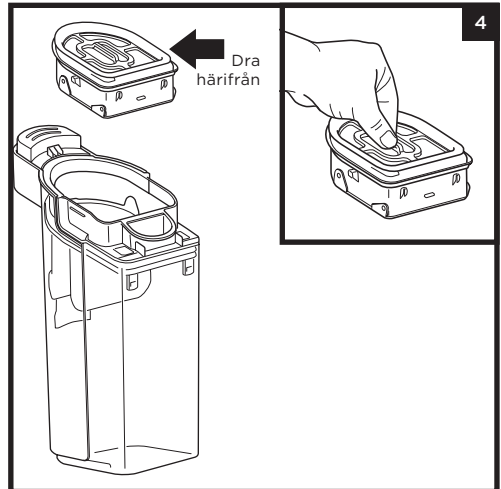
1. Ta bort smutsvattenbehållaren genom att trycka in frigöringsknappen och dra ut behållaren.



2. För att endast tömma ut smutsvattnet: håll ut det genom **Express Clean-pipen** på baksidan av smutsvattenbehållaren.



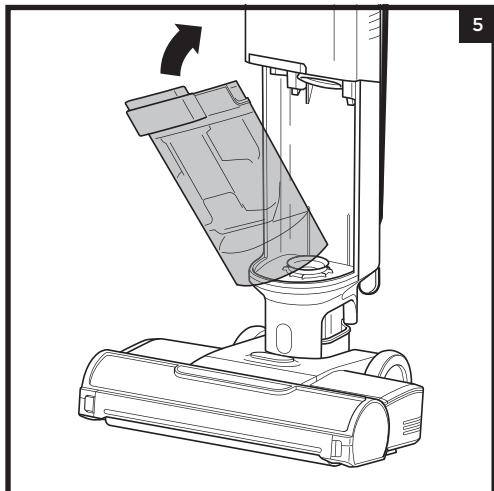
3. Töm ur fast skräp genom att lyfta ut **smutsavskiljaren**. Håll i fördjupningarna på smutsavskiljarens sidor och lyft ut det. Töm skräpet i soporna. Om smutsvatten finns kvar i behållaren kan det hällas i ett avlopp. Rengör genom att skölja ur filtret och behållaren med vatten.



4. Rengör filtret i smutsavskiljarens överdel varje månad. Dra ut filtret och rengör för hand med tvål och varmt vatten. Låt filtret lufttorka helt på en väl ventilerad plats innan det sätts tillbaka.

OBS! Byt ut filtret var **sjätte månad**.

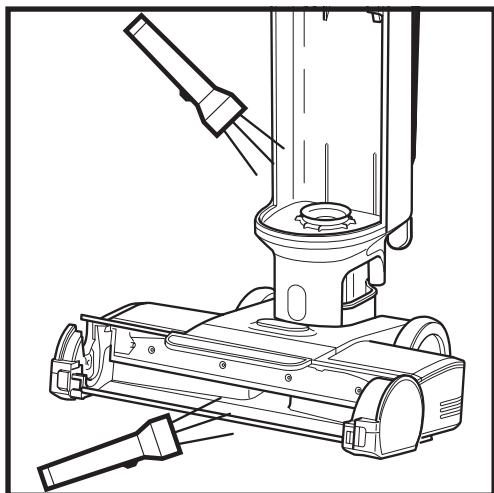
OBS! Rengör inte smutsvattenbehållaren i disk- eller tvättmaskin.



5. Låt smutsvattenbehållaren och smutsavskiljaren lufttorka på en plats med god ventilation i minst 24 timmar efter rengöring. Sätt tillbaka behållaren genom föra in dess nedre del i huvudenhetens öppning och luta sedan behållaren bakåt tills den klickar på plats.

KONTROLLERA BLOCKERINGAR







Kontrollera om något blockerar eller har fastnat i rullborsten om du kör över ett vasst föremål eller hör ett konstigt ljud när du dammsuger.



1. Stäng av apparaten.
2. Ta bort rullborstens lock, rullborsten och smutsvattenbehållaren.
3. Kontrollera öppningar och ta bort eventuellt skräp som har fastnat.
4. Sätt tillbaka rullborsten och locket.

FELSÖKNING

! VARNING: Stäng av dammsugaren och dra ut stickkontakten från eluttaget för att undvika risk för elstötar och oavsiktlig påslagning vid underhåll.

LED-indikator	BETYDELSE	ÅTGÄRD
<p>Indikatorn med vattendroppar blinkar rött.</p> 	Smutsvattenbehållaren är full.	Töm smutsvattenbehållaren. Om detta är ett oriktigt fel, ta bort fastämnesavskiljaren och rengör fullständigt. Låt delen torka i 24 timmar eller torka manuellt.
<p>Indikatorn med vattendroppar blinkar turkos.</p> 	Rengöringsmedelsbehållaren är tom.	Fyll på rengöringsmedelsbehållaren. Se avsnittet "Fylla på rengöringsmedelstanken".
<p>Symbolen "Uppfräschningsläge" och tre vattendropsindikatorer blinkar rött samtidigt.</p> 	Rullborstens lock är inte ordentligt fastsatt.	Se avsnittet "Rengöra rullborsten", steg 4
<p>Symbolen "Uppfräschningsläge" och tre vattendropsindikatorer blinkar rött men inte samtidigt.</p> 	Rullborsten har fastnat.	Stäng av apparaten, rengör rullborsten och ta bort allt skräp som kan ha trasslat in sig. Se avsnittet "Rengöra rullborsten".
<p>Självrengöringssymbolen och dropparna blinkar blått.</p> 	Inte tillräckligt med lösning för att köra självrengöringscykeln.	Fyll rengöringsmedelsbehållaren så att självrengöringscykeln kan köras.
<p>Självrengöringssymbolen och dropparna blinkar rött.</p> 	Tanken för smutsvatten är full och hindrar självrengöringscykeln att köras.	Töm smutsvattentanken så att självrengöringscykeln kan köras.

BESTÄLLNING AV PÅFILLNINGAR OCH DELAR

Byt ut filtret och borstrullen var sjätte månad. Använd endast Shark HydroVac™-desinfektionsmedel, Shark HydroVac-koncentrat eller vatten med Shark HydroVac. För att beställa borstrullar, filter, Shark HydroVac Multi-Surface Concentrate och Shark HydroVac- desinfektionsmedel besök sharkclean.com eller skanna QR-koden nedan.



OBS! Om 3-i-1-dammsugaren fortfarande inte fungerar, kontakta kundtjänst på +44 800 862 0453 eller www.sharkclean.eu

TRE (3) ÅRS BEGRÄNSAD GARANTI

När en kund köper en produkt i Storbritannien får de fördelar av lagliga rättigheter som hänförs till kvaliteten på produkten (dina "lagstadgade rättigheter"). Du kan verkställa dessa rättigheter mot din återförsäljare. På Shark® är vi däremot så säkra på kvaliteten hos våra produkter att vi ger dig en extra garanti från tillverkaren på upp till tre år vid registrering (två år som standard, plus ett år vid registrering hos Shark®). Dessa villkor gäller endast vår fabriksgaranti och dina lagstadgade rättigheter påverkas inte.

Villkoren nedan beskriver förutsättningarna för och omfattningen av vår garanti.

Shark® garantier

En hushållsapparat som en dammsugare är en betydande investering. Din nya apparat ska fungera korrekt under en lång tid. Den medföljande garantin återspeglar tillverkarens förtroende för sin produkt- och tillverkningskvalitet.

Varje apparat från Shark® levereras med en kostnadsfri garanti på delar och arbete. Vår kundtjänst (+44) 0800 862 04 53 är öppen måndag till fredag mellan 9.00-18.00. Och du kommer direkt i kontakt med en representant för Shark® (avgifter kan tillkomma). Du kan också få support på www.sharkclean.eu.

Hur registrerar jag min utökade Shark®-garanti?

Om du har köpt din dammsugare direkt från sharkclean.eu registreras din garanti automatiskt.

Du kan också registrera din garanti på sharkclean.eu inom 28 dagar från inköp. För att spara tid, ha följande information om din apparat tillhands:

- Datum då du köpte apparaten (kvitto eller följesedel)
- Modellnummer

VIKTIGT

- Din garanti täcker din produkt endast från inköpsdatumet.
- Behåll ditt kvitto hela tiden. Skulle du behöva använda din garanti behöver vi kvittot för att bekräfta att den information du ger oss är korrekt. Om du inte kan uppvisa ett giltigt kvitto kan det ogiltigförklara din möjlighet att göra anspråk på din garanti.

Varför är fördelarna med att registrera min kostnadsfria Shark®-garanti?

När du registrerar din garanti har vi dina uppgifter till hands om vi behöver ta kontakt. Du kan också få tips och råd om hur du får största möjliga nytta av din Shark®-dammsugare och de senaste nyheterna om nya produkter och lanseringar från Shark®.

Om du registrerar din garanti online, får du genast en bekräftelse på att vi har tagit emot dina uppgifter.

Under hur lång tid gäller garantin för nya Shark®-apparater?

Vår tilltro till vår design och kvalitetskontroll innebär att din nya Shark®-dammsugare har en garanti på sammanlagt upp till tre år (2 år plus 1 års förlängd garanti vid registrering).

Vad täcks av den kostnadsfria Shark®-garantin?

Reparation eller byte av din Shark®-apparat, inklusive alla delar och arbete. En Shark®-garanti gäller utöver dina lagliga rättigheter som köpare.

Vad täcks inte av den kostnadsfria Shark®-garantin?

- Blockeringar - för information om hur du avblockerar din 3-in-1-dammsugare, se instruktionsboken.
- Normalt slitage såsom borstvals, säkring, bälte osv.
- Oavsiktlig skada, fel orsakade av oaktsamhet, missbruk, felaktig användning, försummelse, vårdslös användning eller hantering av dammsugaren i strid mot medföljande Shark®-instruktionsbok som tillhandahålls med din apparat..
- Användning av dammsugaren för något annat än normala hushållsändamål.
- Användning av delar som inte monterats eller installerats i enlighet med bruksanvisningen.
- Användning av reservdelar och tillbehör som inte är Shark®:s äkta komponenter.
- En felaktig installation (utom när den installeras av Shark®).
- Reparationer eller ändringar som utförs av andra parter än Shark® eller dess ombud.

Vad händer när min garanti går ut?

Shark® utvecklar inte produkter som bara håller en begränsad tid. Vi välkomnar våra kunder som önskar reparation av sina dammsugare efter garantitiden.

Var kan jag köpa äkta Shark®-originalreservdelar och tillbehör?

Shark® reservdelar och tillbehör utvecklas av samma ingenjörer som har utvecklat din Shark®-dammsugare. Du hittar ett fullständigt sortiment av Shark®-tillverkade reservdelar och tillbehör till alla Shark®-apparater på www.sharkclean.eu.

Använd endast Shark®-märkta filter och tillbehör. Skador som orsakas av användning av reservdelar som inte kommer från Shark® kan inte täckas av din garanti.

REGISTRERA DITT KÖP



sharkclean.eu/register-guarante



SPARA DENNA INFORMATION

Modellnummer: _____

Datumkod: _____

Inköpsdatum: _____

(Spara kvittot)

Inköpsbutik: _____

TIPS: Du hittar modellen på QR-kodetiketten som sitter längst ned på 3-i-1-dammsugarens baksida.

All testning på matta (t.ex. enligt ASTM-F608) ska utföras i uppfräschningsläget.

TEKNISKA SPECIFIKATIONER

Spänning: 220V-240V

LÄS INSTRUKTIONERNA NOGA OCH BEHÅLL DEM FÖR FRAMTIDA BRUK.

Bruksanvisningen är avsedd för att du ska kunna hålla din Shark Hydrovac 3-i-1-dammsugare i gott skick med bästa effektivitet.



LÆS DENNE VEJLEDNING OMHYGGELETIGT IGennem OG GEM DEN TIL FREMTIDIGE OPSLAG.

Denne brugervejledning er udarbejdet for at hjælpe dig med at få en fuldstændig forståelse af din nye trådløse 3-i-1-støvsuger, Shark HydroVac™. Illustrationerne kan afvige fra det aktuelle produkt. Vi bestræber os hele tiden på at forbedre vores produkter, og derfor kan specifikationer i denne vejledning blive ændret uden varsel.

SHARK og SHARK CLEAN er registrerede varemærker tilhørende Operating LLC.

© 2023 SharkNinja Operating LLC. TRYKT I KINA

BITTE AUFMERKSAM DURCHLESEN UND ZUR INFORMATION AUFBEWAHREN.

Diese Bedienungsanleitung hilft Ihnen dabei, alle Funktionen und Merkmale Ihres neuen Shark HydroVac™ 3-in-1 Akku-Staubsaugers zu verstehen.

Die Abbildungen können vom tatsächlichen Produkt abweichen. Im ständigen Bemühen um die fortlaufende Verbesserung unserer Produkte behalten wir uns Änderungen der hierin enthaltenen Spezifikationen ohne Ankündigung vor.

SHARK und SHARK HYDROVAC sind eingetragene Marken von SharkNinja Operating LLC.

© 2023 SharkNinja Operating LLC. GEDRUCKT IN CHINA

PLEASE READ CAREFULLY AND KEEP FOR FUTURE REFERENCE.

This Instruction Booklet is designed to help you get a complete understanding of your new Shark HydroVac™ Cordless 3-in-1 Cleaner.

Illustrations may differ from actual product. We are constantly striving to improve our products, therefore the specifications contained herein are subject to change without notice.

SHARK and SHARK HYDROVAC are registered trademarks in the European union of SharkNinja Operating LLC.

© 2023 SharkNinja Operating LLC. PRINTED IN CHINA.

LEE ESTE DOCUMENTO CON ATENCIÓN Y GUÁRDALO PARA FUTURAS CONSULTAS.

Este manual de instrucciones está diseñado para ayudarte a entender perfectamente cómo funciona tu nueva aspiradora sin cable 3 en 1 Shark HydroVac™.

Las ilustraciones pueden variar con respecto al producto. Nos esforzamos continuamente por mejorar nuestros productos. Así pues, las especificaciones incluidas en la presente guía están sujetas a cambios sin aviso previo.

SHARK y SHARK HYDROVAC son marcas registradas de SharkNinja Operating LLC.

© 2023 SharkNinja Operating LLC. IMPRESO EN CHINA

À LIRE ATTENTIVEMENT ET À CONSERVER POUR CONSULTATION ULTÉRIEURE.

Cette notice d'utilisation a été conçue pour vous aider à comprendre parfaitement le fonctionnement de votre nouvel aspirateur 3-en-1 sans fil Shark HydroVac™.

Les illustrations peuvent être différentes du produit réel. Nous nous efforçons d'améliorer constamment nos produits.

Par conséquent, les spécifications contenues dans ce manuel peuvent être modifiées sans préavis.

SHARK et SHARK HYDROVAC sont des marques déposées de SharkNinja Operating LLC.

© 2023 SharkNinja Operating LLC. IMPRIMÉ EN CHINE

SI PREGA DI LEGGERE ATTENTAMENTE IL MANUALE D'USO E DI CONSERVARLO PER FARVI RIFERIMENTO IN FUTURO.

Il presente Manuale d'uso ha lo scopo di aiutare l'utente ad acquisire una conoscenza completa della tua nuova scopa elettrica 3-in-1 Shark HydroVac™.

Il prodotto illustrato può essere diverso dal prodotto effettivo. Shark si impegna costantemente per migliorare i propri prodotti, pertanto le specifiche descritte nel presente documento possono essere soggette a modifica senza preavviso.

SHARK e SHARK HYDROVAC sono marchi registrati di SharkNinja Operating LLC.

© 2023 SharkNinja Operating LLC. STAMPATO IN CHINA

**SharkNinja Europe Limited,
3150 Century Way,
Thorpe Park,
Leeds
LS15 8ZB, UK**

LEES DEZE HANDLEIDING GOED DOOR EN BEWAAR DEZE VOOR TOEKOMSTIG GEBRUIK.

Deze bedieningshandleiding is gemaakt om u te helpen bij het gebruik van uw nieuwe Shark HydroVac™ draadloze 3-in-1 stofzuiger.

De afbeeldingen kunnen afwijken van het werkelijke product. Wij streven er constant naar onze producten te verbeteren. Daarom zijn de specificaties in dit document onderhevig aan wijzigingen zonder voorafgaande kennisgeving.

SHARK en SHARK CLEAN zijn geregistreerde handelsmerken van SharkNinja Operating LLC.

© 2023 SharkNinja Operating LLC. GEDRUKT IN CHINA

LES NØYE GJENNOM OG OPPBEVAR FOR FREMTIDIG REFERANSE.

Denne bruksanvisningen er ment til å hjelpe deg med å få en fullstendig forståelse av din nye Shark HydroVac™ trådløse 3-i-1 støvsuger.

Illustrasjonene kan avvike fra det faktiske produktet. Vi jobber kontinuerlig for å forbedre produktene våre, derfor kan spesifikasjonene nevnt her bli endret uten videre varsel.

SHARK og SHARK HYDROVAC er registrerte varemærker som tilhører SharkNinja Operating LLC.

© 2023 SharkNinja Operating LLC. TRYKKET I KINA

LEIA COM ATENÇÃO E GARDE PARA CONSULTAS FUTURAS.

Este Livro de Instruções foi concebido para o ajudar a compreender totalmente o seu novo aspirador sem fios 3 em 1 Shark HydroVac™.

As ilustrações podem diferir do produto real. Estamos continuamente a melhorar os nossos produtos, pelo que as especificações aqui contidas estão sujeitas a alterações sem aviso prévio.

SHARK e SHARK HYDROVAC são marcas registadas da SharkNinja Operating LLC.

© 2023 SharkNinja Operating LLC. IMPRESSO NA CHINA

LUE OPAS HUOLELLISESTI JA SÄILYTÄ SE TULEVAAN TARVETTA VARTEN.

Tämän käyttöoppaan tarkoituksena on auttaa sinua ymmärtämään täysin uuden johdottoman Shark HydroVac™ 3-in-1 -imurin käyttöä ja toimintaa.

Kuvat saattavat näyttää erilaisilta kuin varsinainen tuote. Pyrimme jatkuvasti parantamaan tuotteitamme.

Siksi tässä annetut tiedot voivat muuttua milloin tahansa ilman erillistä ilmoitusta.

SHARK ja SHARK HYDROVAC ovat SharkNinja Operating LLC -yhtiön rekisteröityjä tavaramerkkejä.

© 2023 SharkNinja Operating LLC. PAINETTU KIINASSA

LÄS INSTRUKTIONERNA NOGA OCH BEHÅLL DEM FÖR FRAMTIDA BRUK.

Den här instruktionsboken är avsedd för att hjälpa dig med all information du behöver om din nya Shark HydroVac™ sladdlösa 3-i-1-dammsugare.

Illustrationerna kan avvika från den verkliga produkten. Vi strävar ständigt efter att förbättra våra produkter, och därför kan specifikationerna i detta dokument ändras utan föregående meddelande.

SHARK och SHARK HYDROVAC är registrerade varumärken som tillhör SharkNinja Operating LLC.

© 2023 SharkNinja Operating LLC. TRYCKT I KINA

**SharkNinja Germany GmbH,
Rotfeder-Ring 9,
60327 Frankfurt am Main,
Germany**