

Shark **STEAMPICKUP**

SD200 SERIES

BRUGERVEJLEDNING

BEDIENUNGSANLEITUNG

INSTRUCTION BOOKLET

MANUAL DE INSTRUCCIONES

MANUEL D'UTILISATION

LIBRETTO DI ISTRUZIONI

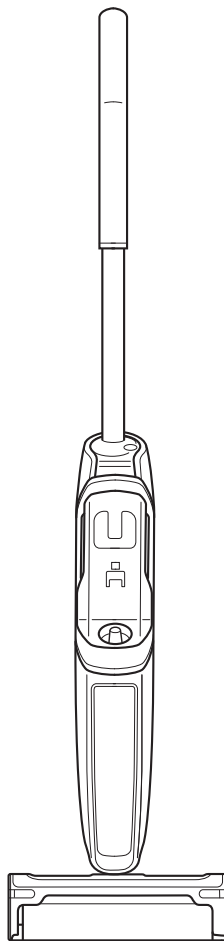
INSTRUCTIEBOEK

INSTRUKSJONSBOK

LIVRO DE INSTRUÇÕES

OHJEKIRJA

INSTRUKTIONSBOK



To view **HOW-TO VIDEOS**
scan QR Code.

VIGTIGE SIKKERHEDSANVISNINGER

KUN TIL HUSHOLDNINGSBRUG • LÆS ALLE ANVISNINGER, INDEN DU BRUGER DENNE
3in1-STØVSUGER

⚠ ADVARSEL

For at mindske fare for brand, elektrisk stød, personskader eller skader på genstande:

GENERELLE ADVARSLER: NÅR SHARK®-STEAMPICKUP ANVENDES, SKAL DE GRUNDLÆGGENDE SIKKERHEDSFORHOLDSREGLER ALTID OVERHOLDES. DE INKLUDERER FØLGENDE:



ADVARSEL: Fare for skoldning. Dampen, der udsendes fra dampmoppen er meget varm og kan forårsage skoldning. Vær forsigtig, når du bruger SteamPickUp.



ADVARSEL: Hold SteamPickUp væk fra børn.



ADVARSEL: Børn skal være under opsyn for at sikre, at de ikke leger med apparatet.

1. **UNDGÅ** at efterlade SteamPickUp uden opsyn, når der er tilsluttet strøm. Fjern **ALTID** ledningen fra stikkontakten, når den ikke anvendes samt inden vedligeholdelse.
2. Må **IKKE** bruges, hvis stikket eller ledningen er beskadiget. Hvis SteamPickUp ikke virker, som den burde, eller har været tabt, beskadiget, efterladt udendørs eller tabt i vand, skal den returneres til Operating LLC for undersøgelse og reparation. Forkert samling eller reparation kan medføre risiko for elektrisk stød eller personskade, når den anvendes.
3. Nedsæk **IKKE** SteamPickUp i vand eller andre væsker, så risiko for elektrisk stød undgås.
4. Håndtør **IKKE** stikket eller SteamPickUp med våde hænder, og betjen ikke apparatet uden at bære sko.
5. Du må **IKKE** trække eller bære apparatet i ledningen, bruge ledningen som håndtag, klemme ledningen i døre eller trække ledningen rundt om skarpe kanter eller hjørner. **Kør IKKE** SteamPickUp hen over ledningen. Hold ledningen væk fra opvarmede overflader.
6. Tag **IKKE** stikket ud ved at trække i ledningen. Tag stikket ud af stikkontakten ved at gribe fat i stikket og ikke i ledningen.
7. Tag stikket ud af stikkontakten før vedligeholdelse.

8. Sørg **ALTID** for, at SteamPickUp er **TAGET UD AF STIKKET**, når den ikke er i brug.
9. Fyld **ALDRIG** SteamPickUp og fastgør **IKKE** moppetovedet, når SteamPickUp er tilsluttet en stikkontakt. Tag stikket ud af stikkontakten og lad moppen køle af, inden du fylder den eller fastgør eller fjerner hovedet.
10. Når SteamPickUps yderside skal rengøres, trækkes stikket ud af stikkontakten, og SteamPickUp renses med en tør eller fugtig klud. Du må **IKKE** hælde vand over SteamPickUp eller bruge alkohol, benzin eller fortynder på den.
11. **UNDGÅ** at sætte et andet apparat i den samme stikkontakt (samme kredsløb) for at undgå overbelastning.
12. For at undgå skoldningsskader skal du **ALTID** trække stikket ud og lade SteamPickUp køle af, før du fjerner beholdere/børsterulle.
13. Apparatet må ikke bruges af personer (herunder børn) med nedsatte fysiske, sensoriske eller mentale evner eller manglende erfaring og viden, medmindre de er blevet overvåget eller instrueret.

ADVARSLER VED BRUG

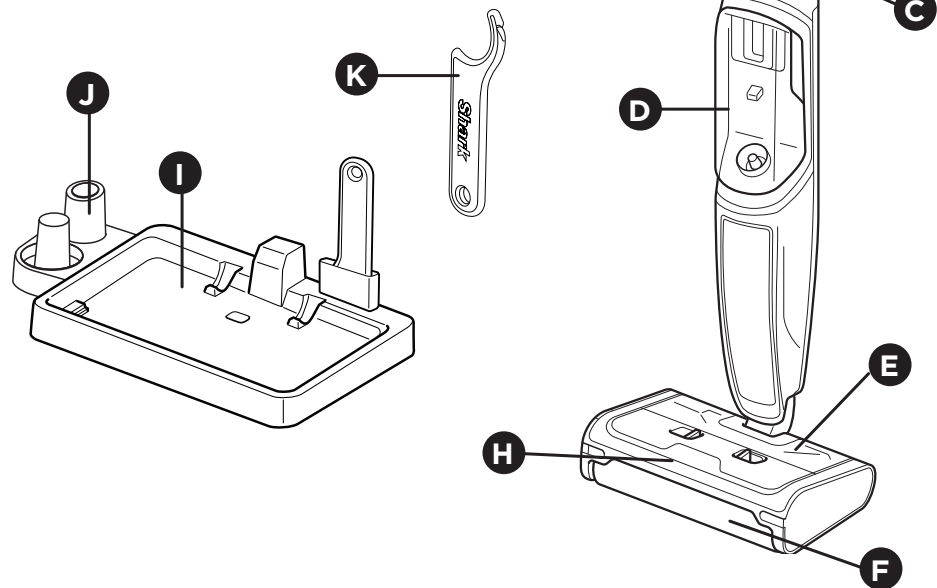
14. Når den er i brug. Vend **ALDRIG** SteamPickUp'en om på siden.
15. Brug kun systemet til dets tilsigtede brug.
16. **IKKE** til rumopvarmning.
17. Må **IKKE** bruges udendørs.
18. Lad **IKKE** børn bruge SteamPickUp'en. Omhyggelig opmærksomhed er nødvendig, når apparatet bruges i nærheden af børn, kæledyr eller planter.
19. Må kun bruges som beskrevet i denne brugsanvisning.
20. Brug kun tilbehør, der er anbefalet af producenten.
21. Du må **IKKE** komme eventuelle genstande ind i åbningerne på dampdyserne.

GEM DISSE ANVISNINGER

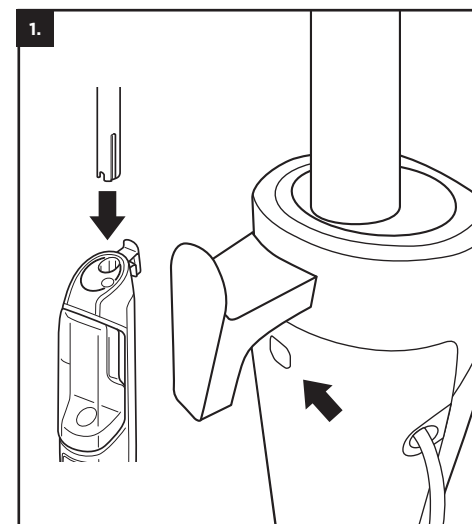
22. Kom **IKKE** hænder eller fødder under SteamPickUp. Den bliver meget varm.
23. Anvend den **KUN** på jævne, vandrette overflader. Må **IKKE** anvendes på vægge, skrånker eller vinduer.
24. Brug den **IKKE** på læder, voksbehandlede møbler eller gulve, syntetiske stoffer, fløjel eller andre sart materialer, der er følsomme over for damp.
25. Tilføj **IKKE** rengøringsmidler, parfumer med duft, olie eller kemikalier til det vand, som SteamPickUp bruger, da det kan beskadige den eller gøre den usikker at bruge. Hvis du bor i et område med hårdt vand, anbefaler vi at bruge destilleret vand i din SteamPickUp.
26. Du kan frigøre børsterullen, når du har frakoblet SteamPickUp og den er kølet af.
27. Der bør udvises ekstrem forsigtighed, når SteamPickUp bruges til rengøring af trapper.
28. Brug **ALDRIG** SteamPickUp uden børsterullen eller beholderen til snavset vand påsat.
29. Hold dit arbejdsområde godt oplyst.
30. Opbevar SteamPickUp indendørs på et tørt, køligt sted.
31. Hold hår, løsthængende tøj, fingre og alle dele af kroppen væk fra åbninger og bevægelige dele.
32. Bær **IKKE** SteamPickUp, mens den er i brug.
33. Den damp, der udsendes fra SteamPickUp, er meget varm og kan forårsage skoldning. Vær forsigtig, når du bruger SteamPickUp.
34. Brug den **IKKE** på træ uden belægning eller uglaserede keramiske gulve. Glansen på overflader, der er behandlet med voks, eller på visse gulve, der ikke er behandlet med voks, kan forsvinde ved brug af varme og damp.
35. Afprøv **ALTID** apparatet på et isoleret område af overfladen, før der fortsættes. Vi anbefaler også, at brugs- og vedligeholdelsesanvisningerne fra gulvproducenten læses.
36. Du må **IKKE** skrubbe på det samme sted i længere tid.
37. Brug **IKKE** SteamPickUp uden børsterullen og vand i vandbeholderen. Når SteamPickUp bruges for første gang, kan det tage det længere tid end de sædvanlige 30 sekunder, før der produceres damp.
38. For at forlænge din SteamPickUps levetid anbefaler vi, at du bruger destilleret vand. Fyld **KUN** vand på tanken. Kemikalier og rengøringsmidler (herunder eddike) kan skade SteamPickUp og kan udgøre fare for dig og din familie.
39. Væsken og dampen må ikke rettes mod udstyr med elektriske komponenter, såsom indersiden af ovne. Bortskaf indholdet og beholderen på et godkendt affaldsdeponeringsanlæg i overensstemmelse med kravene fra den lokale affaldsmyndighed.
40. Hold apparatet uden for børns rækkevidde, når det er tændt eller køler ned.
41. Der kan opstå fare, hvis apparatet kører over forsyningsledningen.

DETTE ER INKLUDERET

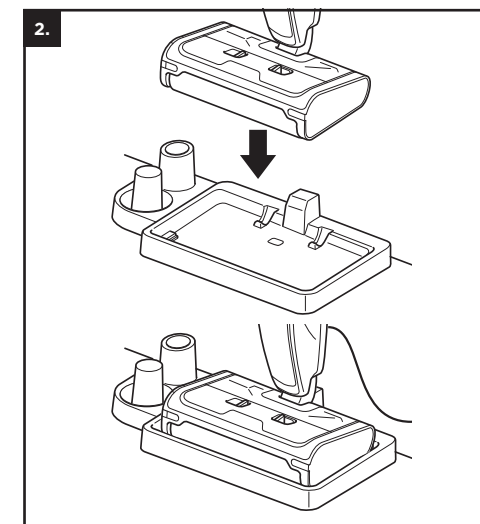
- A** Håndtag
- B** Stang
- C** Tænd-/slukknop
- D** Beholder til rengøringsopløsning
- E** Snavsbeholder
- F** Børsterulle
- G** Ledning
- H** Dæksel til dyse
- I** Opbevaringsstation
- J** Opbevaring af stænger og børsteruller
- K** Rengøringsværktøj med børsterulle



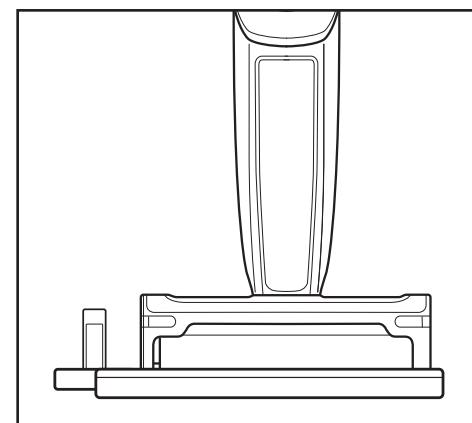
SAMLING OG OPBEVARING



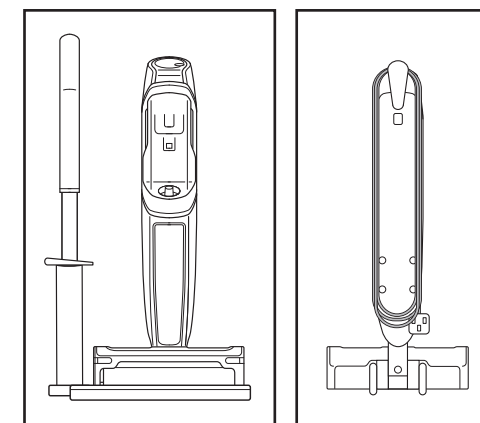
1. Juster **stangen** med åbningen i **kabinettet**, og sæt den godt i, indtil den klikker på plads. For at fjerne håndtaget skal du trykke hårdt på knappen på bagsiden af kabinettet og trække stangen opad. Det kan derefter opbevares i stangbeslaget, der er placeret på stationen.



2. Placer SteamPickUp'en på gulvet i nærheden af en stikkontakt, og sæt ledningen i. LED-lamperne på kabinettet lyser, når opladningen begynder. Sørg for, at alle delene er på plads. Såsom børsterullen, beholderen til snavset vand og beholderen til rent vand.

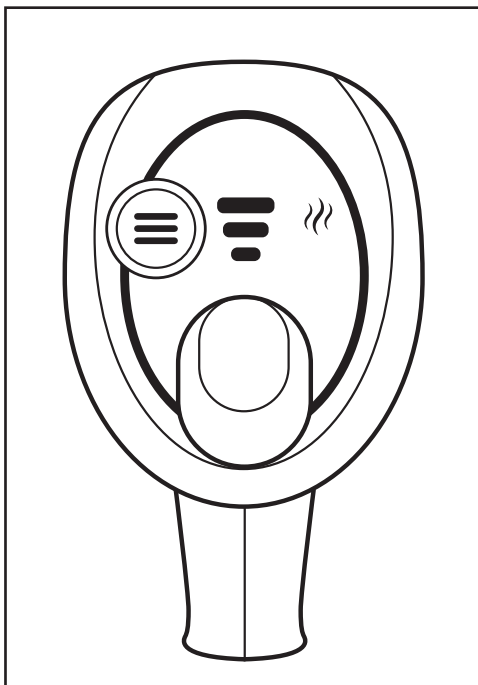


1. Når den skal opbevares, skal du placere den på et passende sted og placere apparatet på stationen. Stangen og børsterullen kan også opbevares separat på de dedikerede opbevaringspunkter på siden af hovedenhedens station.



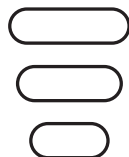
2. For kompakt opbevaring skal du fjerne stangen (ved at trykke på knappen på bagsiden af kabinettet) og placere den i skaftets opbevaringssted på stationen. Dette gør det muligt at opbevare apparatet under lavere overflader efter behov.

3. Krogen på bagsiden af kabinettet kan bruges til at opbevare ledningen.

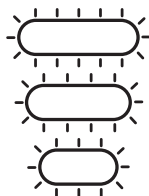


BEMÆRK: Når den er tilsluttet, vil apparatet ikke frigive damp, før den er lænet tilbage og er i brug.

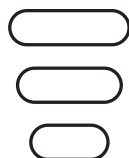
TILSTANDE:

**I BRUG:**

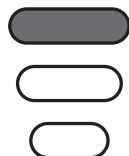
(LED LYSER, ANTAL AF TÆNDTE LED'ER VIL VARIERE AFHÆNGIGT AF TILSTANDEN)

**STANDBY:**

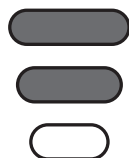
(LED-LAMPER LYSER)

**HØJ:**

DAMPENS HASTIGHED KØRER MED HØJESTE YDEEVNE

**MEDIUM:**

DAMPENS HASTIGHED VIL VÆRE PÅ ET MEDIUM NIVEAU OG HASTIGHED.

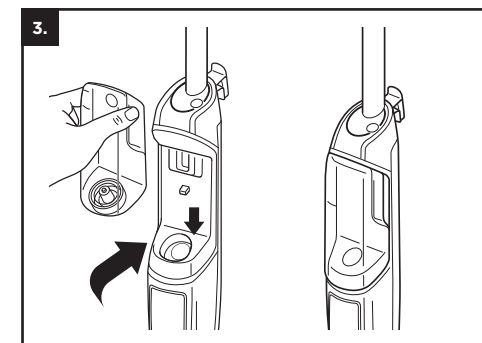
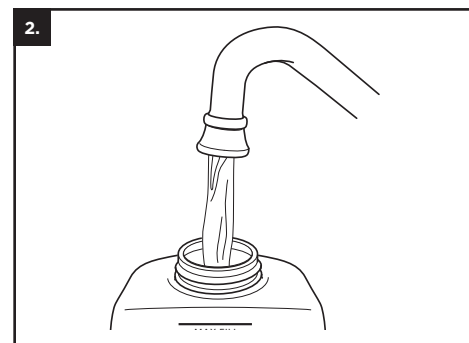
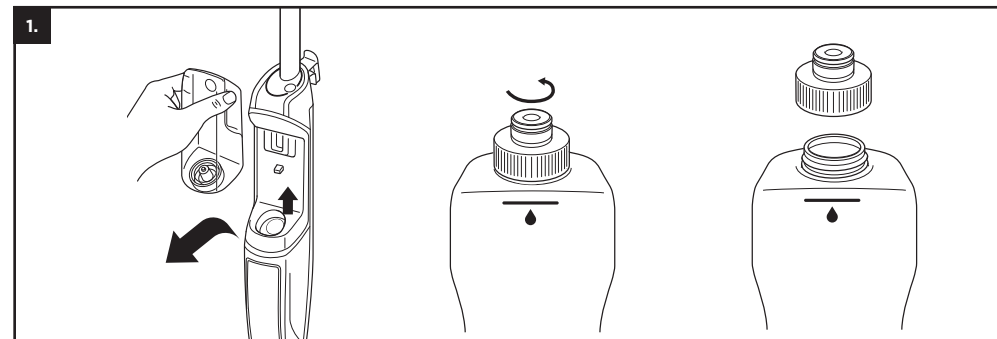
**LAV:**

DAMPENS HASTIGHED VIL VÆRE PÅ ET LANGSOMT NIVEAU OG LAVESTE DAMPEFFEKT

FEJLMEDDELSER:
(HENVIS TIL SEKTION MED FEJLMEDDELSER)

Shark SteamPickUp er en vådrener, der både kan opsamle støv og vaske dine hårde gulve. Den kan rengøre både tørt og vådt snavs alt efter behov. Med en roterende børsterulle og en damper kan du både opsamle støv og moppe dit hjem.

FYLDNING AF TANKEN MED RENGØRINGSMIDDEL



1. Træk tanken ud og skru låget af
2. Hæld vand til **VAND**-linjen
3. Luk hættten og fastgør beholderen til rent vand, indtil den klikker sikkert på plads.

BEMÆRK: Dit apparat producerer damp, når der er tilstrækkeligt med vand i tanken med rengøringsmiddel.

Brug aldrig varmt vand

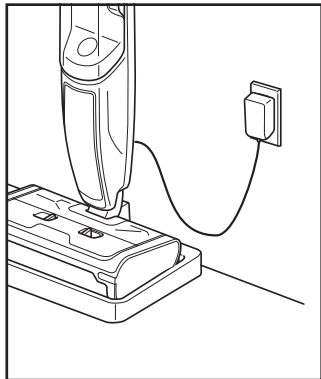
AT SANSE GULVE

1. Sæt en ren børsterulle i SteamPickUp.
2. Sæt stikket i, vip håndtaget ned mod dig, og tryk på funktionsknappen for at vælge indstillingen MEDIUM. Børsterullen vil derefter begynde at rotere.
3. Vent mindst 20 sekunder på, at enheden begynder at producere damp.
4. For at gøre enheden klar til desinficering skal du begynde at rengøre med en fremadrettet og bagudrettet bevægelse på en passende forseglet overflade på et hårdt gulv. Efter tre minutter er din vil enheden være klar til at desinficere.
5. Bevæg gulvmundstykket langsomt og jævnt over det område, der skal desinficeres, mens du udøver et kontinuerligt nedadgående tryk. Gentag langsomt, og sørg for at dække hele det område, der skal desinficeres, med mindst 15 strøg.

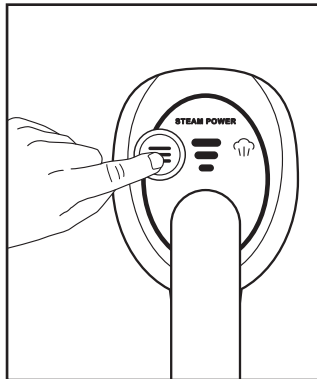
*Sanitiseringsundersøgelser blev udført under kontrollerede testforhold. Sørg for at følge alle brugsanvisninger omhyggeligt for at desinficere fuldt ud med moppehovedet indstillet i NORMAL-tilstand.

BRUG AF DIN STEAMPICKUP

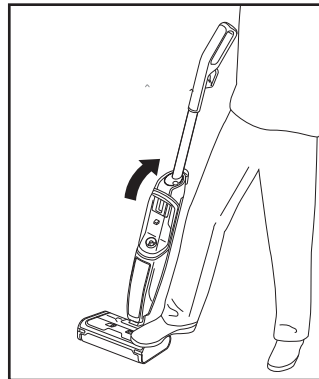
SÅDAN BRUGER DU DIN STEAMPICKUP



1. Tænd din SteamPickUp ved først at sætte den til en stikkontakt.



2. Indstil hvilken tilstand du vil bruge din SteamPickUp i.



3. Skub dysen ned for at tænde for SteamPickUp og rengør i henhold til rengøringstip nedenfor.

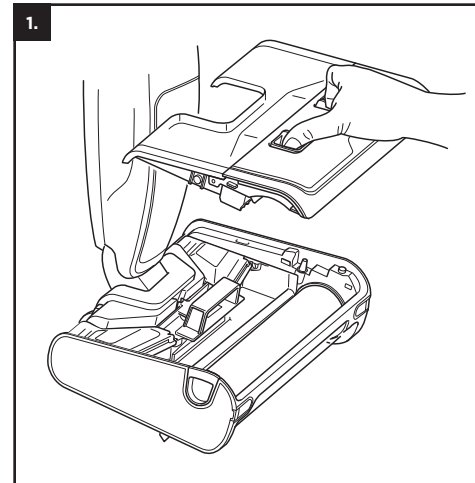
RENGØRINGSTIPS

Top tip	For at få den mest effektive opsamling af snavs og rengøring skal du gå over området, som rengøres, i en fremadgående bevægelse (rengør med apparatet i bevægelse væk fra din krop).
Tørt snavs	Før den langsomt hen over snavs for at lade det glide ind i affaldskammeret. Børsterullen bør skubbe alt ind i kammeret. Hvis snavs ikke bliver samlet op, kan du lade SteamPickUp'en blive over samme område i et par sekunder.
Vådt snavs	Før langsomt apparatet hen over området, som rengøres, for at lade børsterullen opsamle snavset. Hvis snavset er klumpet eller vådt, skal du bruge længere tid for at sikre, at børsterullen kan læsse alt snavset af i kammeret. Gentag denne proces i tilfælde af, at snavs ikke opfanges i første omgang.
Rengøring af pletter	Afhængigt af typen af en plet kan du fortynde/mætte det farvede område for effektivt at fjerne pletter. Hold apparatet på samme sted i 2-3 sekunder, og før derefter dysen over området flere gange, indtil pletten er helt fjernet. Normale, tørre pletter: Hold apparatet på samme sted i 5 sekunder over pletten og kør derefter hen over den, indtil den er helt væk. Klæberige/tykke pletter: Hold apparatet på samme sted i 10 sekunder og kør derefter hen over den, indtil den er helt væk. (Gentag trin, hvis pletten stadig ikke er fjernet eller ikke er våd eller mættet nok)
Moppe	Kør kontinuerligt over et rengøringsområde, hvor du arbejder med bevægelser frem og tilbage over gulvoverfladen, samt øger dampniveauet for at øge mætningsniveauet.
Rengøring af kanter	Ved kantrensning skal du køre dysehovedet parallelt med kantoverfladerne ved at bruge venstre og højre side af dysen for at komme så tæt på som muligt for maksimal opsamling.

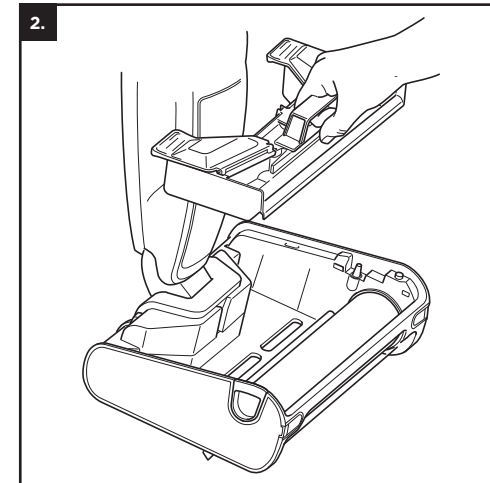
BEMÆRK: Ved rengøring af kanter skal du køre dysehovedet parallelt med kantfladerne ved at bruge venstre og højre side af dysen, så du kommer så tæt på som muligt for maksimal opsamling.

VEDLIGEHOLDELSE AF DIN STEAMPICKUP

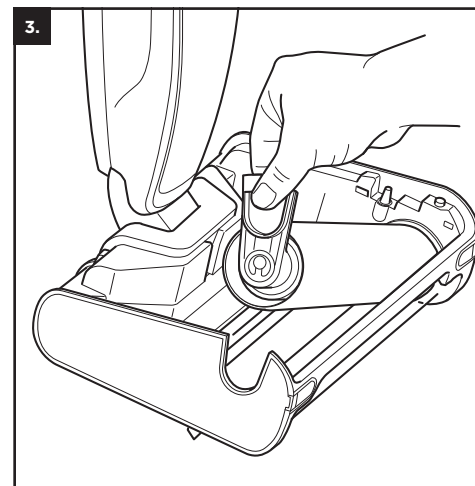
DEMONTERING OG BORTSKAFFELSE AF SNAVS



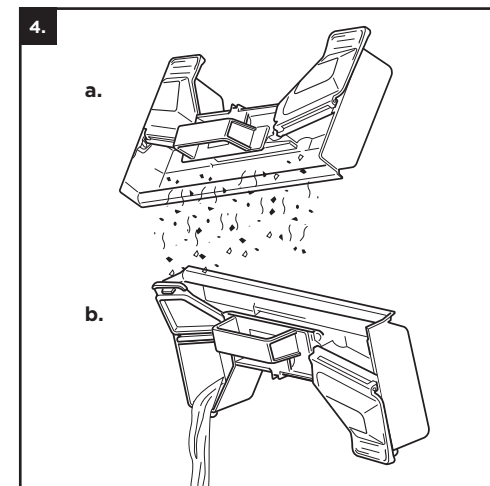
1. Tag dysens dæksel af ved hjælp af de to tapper, som trykkes imod hinanden.



2. Fjern beholderen til snavs ved at løfte den ud af gulvmundstykket ved hjælp af håndtaget.

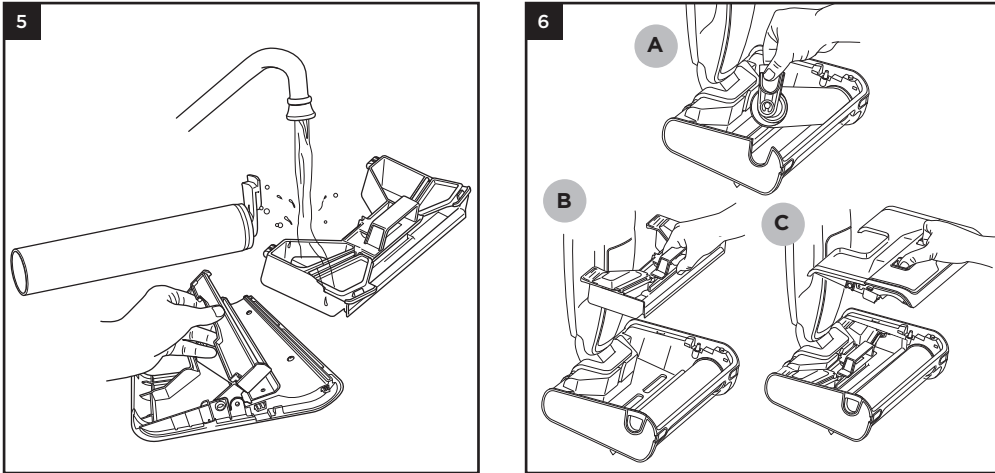


3. a. Fjern børsterullen ved at trække opad i tappen, indtil der høres et "klik".
b. Skub børsterullen vandret ud.



4. a. Bortskaf fast snavs først.
b. Åbn derefter en tap og hæld snavset væske ud.

SKYLNING OG SAMLING



5. Skyl alle dele i varmt vand og sæbe. Lad dem lufttørre i 24 timer. Åbn den roterende opsamlingsplade som vist for at få adgang til og skylle ekstra snavs, der er fanget i låget.

6. Indsæt alle dele sikkert tilbage i apparatet. Sørg for at alle dele klikker på plads:
 a. Børsterulle til snavs
 b. Beholder til snavs
 c. Dæksel til dyse

BEMÆRK: Saml først igen, når alle delene er tørre, ved at følge trinnene til at skille apparatet ad i omvendt rækkefølge. Sørg for, at tappene på beholderen til snavs er forseglet, og at alle andre dele er korrekt fastgjort, før næste brugsgang.
BEMÆRK: Disse dele tåler ikke opvaskemaskine.
BEMÆRK: Vedligehold børsterullen efter hver brug for at sikre den bedste rengøringsevne.

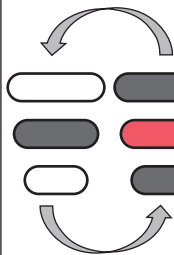
FEJLMEDDELELSER

FULD BEHOLDER TIL SNAVS



Alle lys blinker HVIDT og RØDT

DÆKSEL IKKE PÅSAT



Blinker skiftevist HVIDT OG RØDT

BØRSTERULLE SIDDER FAST



KONSTANT RØDT (ingen blinken)

KONTROL AF BLOKERINGER

Hvis du kører over en hård eller skarp genstand, eller hvis du bemærker en støjændring, mens du bruger apparatet, skal du kontrollere, om der er blokeringer eller genstande, der sidder fast i børsterullen, dysekammeret eller indløbsslangen.

1. Sluk for strømmen.
2. Fjern dækslet til dysen, børsterulle og beholder til snavs.
3. Kontrollér alle åbninger, og fjern eventuelt snavs.
4. Når du er færdig, skal du geninstallere børsterullen og beholderen til snavs.

PROBLEM	MULIGE ÅRSAGER OG LØSNINGER
SteamPickUp'en producerer ikke damp.	<ul style="list-style-type: none"> • SteamPickUp'en skal være korrekt tilsluttet en stikkontakt. Kontroller sikringen eller strømafbryderen eller prøv en anden stikkontakt. • Sørg for, at vandbeholderen er fyldt, at apparatet er tilsluttet stikkontakten, og at tilstandsknappen lyser. • Hvis indstillingslamperne er slukkede, skal du prøve en anden stikkontakt. • Hvis indstillingslamperne blinker, skal du trykke på tilstandsknappen for at vælge en dampindstilling. • Hvis indstillingslamperne lyser konstant, skal du vente 30 sekunder, indtil apparatet varmes op.
SteamPickUp'en producerer kun damp i intervaller.	<ul style="list-style-type: none"> • Dette er normalt. Vælg MEDIUM-indstillingen for at få mere regelmæssig damp. Sørg også for, at vandbeholderen er fyldt.
Jeg kan ikke vælge en dampindstilling.	<ul style="list-style-type: none"> • Sørg for, at SteamPickUp er tilsluttet, og at indstillingslamperne blinker.
Gulvene er grumsede, sribede eller plettede efter rengøring.	<ul style="list-style-type: none"> • Børsterullen er måske snavsset. Fjern børsterullen og rengør den med varmt vand og sæbe. • På grund af ophobede sæbe- eller fedtresten kan det være nødvendigt at rengøre gulvet flere gange med SteamPickUp. • Overfyldning af rengøringsmiddel tanken med mere Shark HardFloor Multisurface Cleaner end angivet kan danne striber på overfladerne.
Snavs og snavset vand bliver ikke opsamlet	<ul style="list-style-type: none"> • Beholderen til snavs er måske fuld. Fjern beholderen til snavs og smid al indhold (fast og væske) ud. • Sørg for at børsterullen og beholderen til snavs ikke er blokeret. Sørg for at tjekke dem og fjerne al snavs. • Snavs kan veje utrolig lidt. Gør snavset let fugtigt og prøv igen.
SteamPickUp'en tændes ikke	<ul style="list-style-type: none"> • Sørg for, at stikket er helt og sat korrekt i stikkontakten. Hvis lysene ikke er tændt eller blinker på nogen måde, når den er tilsluttet.

Besøg sharkclean.eu

TRE (3) ÅRS BEGRÆNSET GARANTI

Forbrugere, der køber et produkt i Europa, drager fordel af de juridiske rettigheder i forbindelse med produktets kvalitet (de "lovbestemte rettigheder"). Du kan gøre disse rettigheder gældende over for forhandleren. Hos Shark® er vi dog så sikre på kvaliteten af vores produkter, at vi giver den oprindelige ejer af produktet en ekstra producentgaranti på op til tre år (2 år som standard plus 1 år ved registrering). Disse vilkår og betingelser gælder udelukkende vores fabriksgaranti – dine lovbestemte rettigheder påvirkes ikke.

Vilkårene nedenunder beskriver betingelserne og omfanget af vores garanti. Den påvirker ikke dine lovbestemte rettigheder eller din forhandlers forpligtelser og din kontrakt med dem.

Shark®-garantier

Et husholdningsapparat som en damprenser udgør en betydelig investering. Dit nye apparat skal fungere korrekt så længe som muligt. Garantien, der følger med apparatet, er vigtig at tage i betragtning, da den afspejler, hvor megen tiltro producenten har til produktet og fremstillingskvaliteten.

Alle Shark®-apparater har garanti, der omfatter gratis dele og arbejdskraft. Du kan også finde online support på sharkclean.eu.

Hvordan registrerer jeg min udvidede Shark®-garanti?

Du kan registrere din garanti online inden for 28 dage efter købet. For at spare tid skal du vide følgende om dit apparat:

- Dato for køb af apparatet (kvittering eller følgeseddel)

For at registrere online gå til sharkclean.eu/register-guarantee. Produkter, der købes direkte fra Shark®, registreres automatisk.

VIGTIGT

- Både den 2-årige garanti og den 1-årige udvidede garanti dækker kun produktet fra købsdatoen.
- Gem altid kvitteringen. Kvitteringen skal bruges til at bekræfte de oplysninger, du har givet os, hvis der skulle være behov for at udvide din garanti. Hvis en gyldig kvittering ikke kan fremvises, kan det gøre din udvidelse ugyldig.

Hvad er fordelene ved at registrere min gratis Shark®-garanti?

Når du registrerer din garanti, har vi dine oplysninger ved hånden, hvis der nogensinde skulle være behov for at komme i kontakt med hinanden. Hvis du takker ja til at modtage mails fra os, kan du også modtage tips og råd om, hvordan du får det bedste ud af din Shark®-damprenser, og høre de seneste nyheder om ny Shark®-teknologi og lanceringer.

Registreres garantien online, får du øjeblikkelig bekræftelse på, at vi har modtaget dine oplysninger.

I hvor lang tid har nye Shark®-apparater garanti?

Vores tiltro til vores design og kvalitetskontrol betyder, at din nye Shark®-damprenser er garanteret i alt op til tre år (2 år plus 1 år ved registrering).

Hvad dækker den gratis Shark®-garanti?

Reparation eller udskiftning (efter Sharks vurdering) af dit Shark®-apparat, inklusive alle dele og al arbejdskraft. En Shark®-garanti er en udvidelse af dine rettigheder som kunde.

Hvad dækker den gratis Shark®-garanti ikke?

1. Blokeringer – For oplysninger om, hvordan du fjerner blokeringer fra 3-i-1-damprenseren, se venligst brugsanvisningen.
2. Normalt slid på børsterulle, sikring, bånd, batterier, slange osv.
3. Utilsigtet skade, fejl forårsaget af uagtsom brug eller pleje, forkert brug, forsømmelse, skødesløs betjening eller håndtering af damprenseren, som ikke er i overensstemmelse med Shark®-anvisningerne, der følger med dit apparat.
4. Brug af damprenseren til andre formål end normal husholdningsbrug.
5. Brug af dele, der ikke er samlet eller installeret i overensstemmelse med brugsanvisningerne.
6. Brug af dele og tilbehør, der ikke er ægte Shark® komponenter.
7. Fejlinstallering (bortset fra når installeringen er udført af Shark®).
8. Reparationer og ændringer gennemført af andre end Shark® eller deres repræsentanter.

Hvad sker der, når garantien udløber?

Shark® fremstiller ikke produkter, så de kun holder i en begrænset tidsperiode. Vi har forståelse for, at vores kunder kan have et ønske om at reparere deres damprenser, efter at garantien er udløbet.

Hvor kan jeg købe originale Shark®-reservedele og -tilbehør?

Shark®-dele og tilbehør er udviklet af de samme teknikere, der også har udviklet Shark®-damprenseren. Du kan se hele udvalget af Shark®-dele, reservedele og tilbehør til alle Shark®-apparater på sharkclean.eu.

Husk, at skader forårsaget af brug af ikke-originale Shark®-dele ikke er omfattet af din garanti.

BESTILLING AF REFILLS OG DELE

Udskift børsterulle hver 6. måned.

Brug kun vand i Shark SteamPickUp'en.

Besøg sharkclean.eu eller scan QR-koden for at bestille børsteruller.



REGISTRER DIT KØB



GEM DENNE INFORMATION

Modelnummer: _____

Datokode: _____

Købsdato: _____

(Gem kvittering)

Butik: _____

TEKNISKE SPECIFIKATIONER

SD200EU 26

220-240V-, 50-60Hz, 1230W

WICHTIGE SICHERHEITSHINWEISE

NUR FÜR DEN GEBRAUCH IM HAUSHALT. LESEN SIE VOR DER VERWENDUNG DIESES 3in1-REINIGERS DIE BEDIENUNGSANLEITUNG SORGFÄLTIG DURCH.

⚠️ WARNHINWEIS

So verringern Sie das Risiko von Brand, Elektroschock, Verletzungen oder Sachschäden:

ALLGEMEINE WARNHINWEISE: HALTEN SIE BEIM GEBRAUCH IHRES SHARK® SteamPickUp GRUNDLEGENDE SICHERHEITSMASSNAHMEN EIN, UNTER ANDEREM DIE FOLGENDEN:



WARNUNG: Verbrühungsgefahr. Der aus dem Dampfkopf austretende Dampf ist sehr heiß und kann zu Verbrühungen führen. Seien Sie bitte vorsichtig, wenn Sie den SteamPickUp.



WARNUNG: Halten Sie SteamPickUp von Kindern fern.



WARNUNG: Kinder sollten beaufsichtigt werden, um sicherzustellen, dass sie nicht mit dem Gerät spielen.

1. Lassen Sie den SteamPickUp **NIEMALS** unbeaufsichtigt, wenn er an die Stromversorgung angeschlossen ist. Ziehen Sie nach Gebrauch und vor Reinigung oder Wartung **IMMER** das Stromkabel aus der Steckdose.
2. Benutzen Sie das Gerät **KEINESFALLS** mit einem beschädigten Kabel oder Stecker. Wenn der SteamPickUp nicht ordnungsgemäß funktioniert, heruntergefallen, beschädigt, ins Wasser gefallen oder im Freien abgestellt worden ist, geben Sie ihn zur Überprüfung und Reparatur an SharkNinja Operating LLC zurück. Unsachgemäßer Zusammenbau oder Reparaturen können bei der Verwendung zu Stromschlägen oder Verletzungen führen.
3. Zum Schutz vor Stromschlägen darf der SteamPickUp **NICHT** in Wasser oder andere Flüssigkeiten getaucht werden.
4. Fassen Sie den Stecker oder den SteamPickUp **KEINESFALLS** mit feuchten Händen an, und verwenden Sie ihn niemals barfuß.
5. Tragen oder ziehen Sie das Gerät **NIEMALS** am Stromkabel, verwenden Sie das Stromkabel nicht als Greifvorrichtung, klemmen Sie es nicht in Türen ein und führen Sie es nicht um scharfe Ecken und Kanten. Führen Sie den SteamPickUp **NICHT** über Kabel. Halten Sie das Kabel von heißen Oberflächen fern. Ziehen Sie den Stecker **NICHT** am Stromkabel aus der Steckdose.
6. Fassen Sie stattdessen immer das Stromkabel am Stecker an und ziehen Sie es so aus der Steckdose.

7. Ziehen Sie den Stecker, bevor Sie Wartungsarbeiten durchführen.
8. Vergewissern Sie sich **IMMER**, dass der SteamPickUp **VOM STROMNETZ GETRENNT IST**, wenn er nicht benutzt wird.
9. **NIEMALS** den SteamPickUp befüllen oder den Moppkopf anbringen, wenn der SteamPickUp an eine Steckdose angeschlossen ist. Ziehen Sie immer erst den Stecker aus der Steckdose und warten Sie, bis das Gerät abgekühlt ist, ehe Sie den SteamPickUp befüllen oder den Moppkopf anbringen bzw. entfernen.
10. Vor der Reinigung der Außenseite des SteamPickUps ist das Stromkabel aus der Steckdose zu ziehen. Reinigen Sie den SteamPickUp dann mit einem trockenen oder etwas feuchten Tuch. Gießen Sie **KEINESFALLS** Wasser, Alkohol, Benzol oder Farbverdünner auf den SteamPickUp.
11. Um eine Überlastung des Stromkreises zu vermeiden, benutzen Sie **NIEMALS** ein zweites Gerät über die gleiche Steckdose (den gleichen Stromkreis).
12. Um Verbrühungen zu vermeiden, ziehen Sie **IMMER** den Netzstecker und lassen Sie den SteamPickUp abkühlen, bevor Sie den Behälter/die Bürstenrolle entfernen.
13. Das Gerät darf nicht von Personen (einschließlich Kindern) mit eingeschränkten körperlichen, sensorischen oder geistigen Fähigkeiten oder mangelnder Erfahrung und Kenntnis benutzt werden, es sei denn, sie werden beaufsichtigt oder unterwiesen

WARNHINWEISE ZUR NUTZUNG

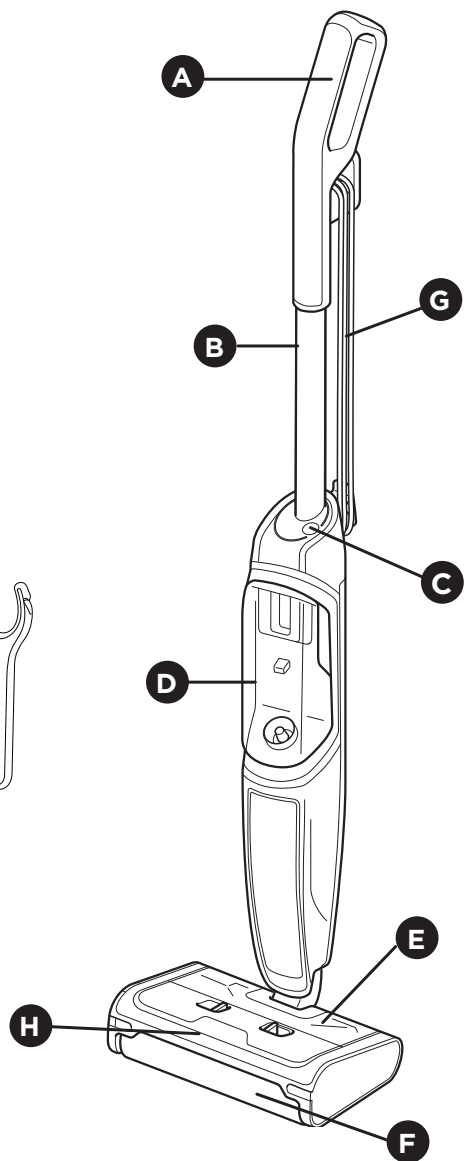
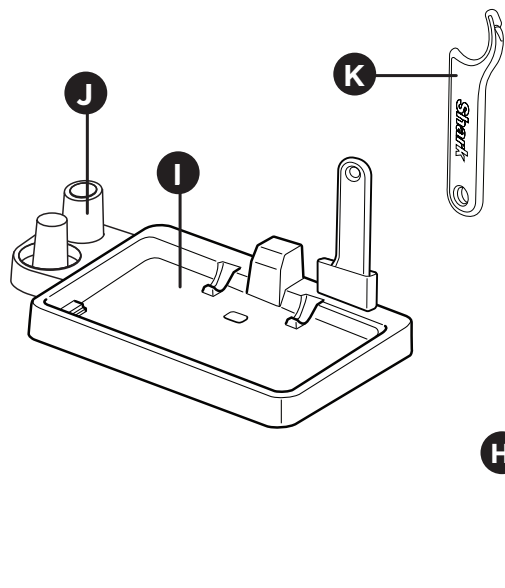
14. Während der Verwendung legen Sie den SteamPickUp **NIEMALS** auf die Seite.
15. Verwenden Sie das System nur für den vorgesehenen Zweck und
16. **NICHT** zum Heizen von Räumen.
17. Verwenden Sie das Gerät **NIEMALS** im Freien.

DIESE BEDIENUNGSANLEITUNG GUT AUFBEWAHREN

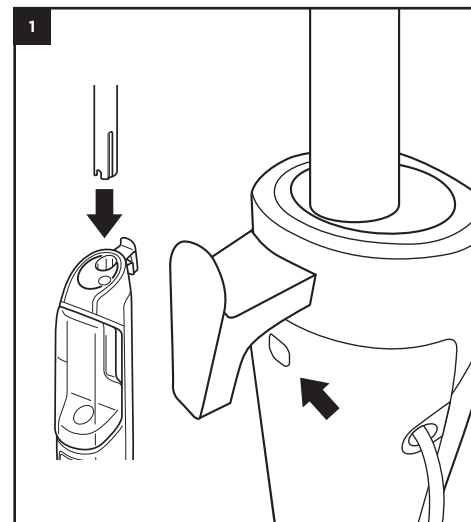
18. Kinder dürfen das Gerät **KEINESFALLS** benutzen. Besondere Vorsicht ist geboten, wenn das Gerät in der Nähe von Kindern, Haustieren oder Pflanzen verwendet wird.
19. Verwenden Sie es nur wie in dieser Bedienungsanleitung beschrieben.
20. Nutzen Sie nur die vom Hersteller empfohlenen Zubehörteile.
21. Stecken Sie **NIEMALS** Gegenstände in die Öffnungen der Dampfdüsen.
22. Halten Sie **KEINESFALLS** Hände oder Füße unter den Dampf. Das Gerät wird sehr heiß.
23. Nutzen Sie das Gerät **NUR** auf flachen, horizontalen, ebenen Flächen. Nutzen Sie das Gerät **NICHT** zur Reinigung von Wänden, Theken oder Fenstern.
24. Verwenden Sie das Gerät **KEINESFALLS** auf Leder, gewachsenen Möbeln, synthetischen Stoffen, Samt oder anderen empfindlichen Materialien, die keinen Dampf vertragen.
25. Geben Sie **KEINESFALLS** Reinigungslösungen, Parfüm, Duftöl, Öl oder andere Chemikalien in das Wasser des SteamPickUps, da dies zu Schäden am Reiniger und zu einem unsicheren Betrieb führen kann. Wenn Sie in einer Region mit kalkhaltigem Wasser leben, empfehlen wir die Verwendung von destilliertem Wasser im SteamPickUp.
26. Sie können die Bürstenrolle abnehmen, nachdem Sie den Stecker herausgezogen haben und der SteamPickUp abgekühlt ist.
27. Bitte gehen Sie besonders vorsichtig vor, wenn Sie mit diesem SteamPickUp Treppen reinigen.
28. Verwenden Sie den SteamPickUp **NIEMALS** ohne Bürstenrolle und Schmutzwasserbehälter.
29. Ihr Arbeitsbereich sollte stets gut ausgeleuchtet sein.
30. Lagern Sie den SteamPickUp an einem kühlen, trockenen Ort im Haus.
31. Halten Sie Haare, lose Kleidung, Finger und Körperteile von Öffnungen und beweglichen Teilen fern.
32. Tragen Sie den SteamPickUp **NICHT**, während er in Betrieb ist.
33. Der aus dem SteamPickUp austretende Dampf ist sehr heiß und es besteht Verbrühungsgefahr. Seien Sie bitte vorsichtig bei der Verwendung des SteamPickUps.
34. **NICHT** auf unversiegeltem Holz oder unglasierten Keramikböden verwenden. Bei gewachsenen Böden, ggf. auch bei einigen ungewachsenen Böden, verschwindet durch die Heißdampfreinigung unter Umständen der Glanz.
35. Prüfen Sie **IMMER** an einer unauffälligen Stelle, wie sich die Heißdampfreinigung auf den Boden auswirkt. Bitte beachten Sie auch unbedingt die Pflege- und Gebrauchsanleitung des Bodenherstellers. Schrubben Sie einzelne Bereiche **NICHT** für längere Zeit.
36. Verwenden Sie den SteamPickUp **NICHT** ohne die Bürstenrolle und ohne Wasser im Wassertank. Wenn Sie den SteamPickUp zum ersten Mal benutzen, kann es länger als die üblichen 30 Sekunden dauern, bis Dampf austritt.
37. Wir empfehlen die Verwendung von destilliertem Wasser für eine Verlängerung der Lebensdauer Ihres SteamPickUp. Befüllen Sie den Tank **NUR** mit Wasser. Chemikalien oder Reinigungslösungen (einschließlich Essig) können den SteamPickUp beschädigen und für Sie und Ihre Familie gesundheitlich bedenklich sein.
38. Die Flüssigkeit bzw. der Dampf darf nicht auf Geräte mit elektrischen/elektronischen Bauteilen gerichtet werden, wie beispielsweise in das Innere von Backöfen. Entsorgen Sie Inhalte/Behälter an zugelassenen Entsorgungsstellen gemäß den Vorschriften des lokalen Entsorgungszentrums.
39. Halten Sie das Gerät außerhalb der Reichweite von Kindern, wenn es unter Strom steht oder abkühlt.
40. Halten Sie das Gerät von Kindern fern, wenn es unter Strom steht oder abkühlt.
41. Eine Gefahr kann entstehen, wenn das Gerät über das Netzkabel läuft

LIEFERUMFANG

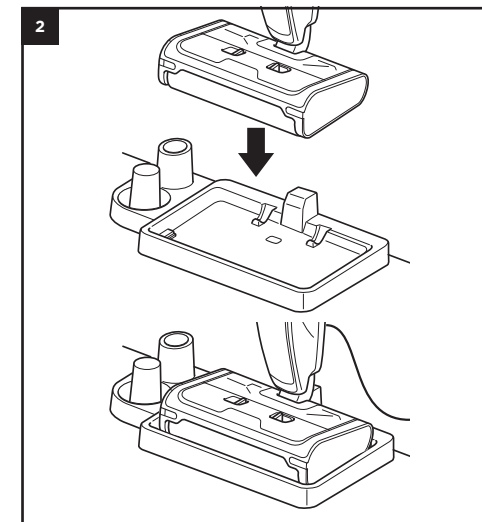
- A** Griff
- B** Stab
- C** Ein-/Ausschalttaste
- D** Reinigungstank
- E** Schmutzbehälter
- F** Bürstenrolle
- G** Stromkabel
- H** Düsenabdeckung
- I** Aufbewahrungsstation
- J** Stangen- und Bürstenrollenlagerung
- K** Bürstenwalzen-Reinigungswerkzeug



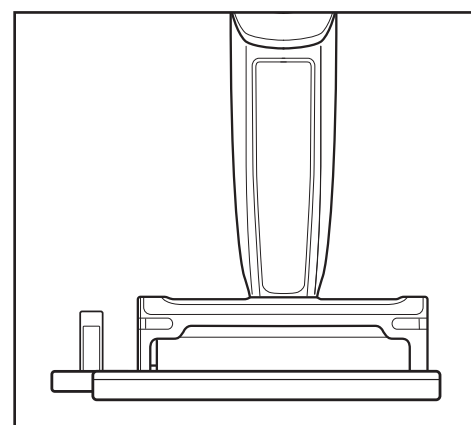
ZUSAMMENBAU UND LAGERUNG



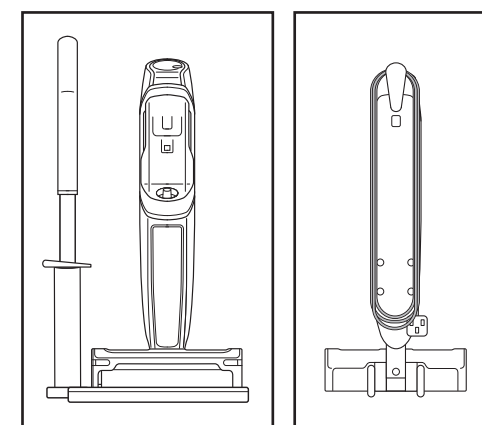
- 1.** Richten Sie den **Stab** auf die Öffnung in der **Haupteinheit** aus und führen Sie ihn ein, bis er einrastet. Um den Griff zu entfernen, drücken Sie fest auf den Knopf auf der Rückseite des Gehäuses und ziehen Sie den Stab nach oben. Dieser kann dann in der Stabhalterung an der Station aufbewahrt werden.



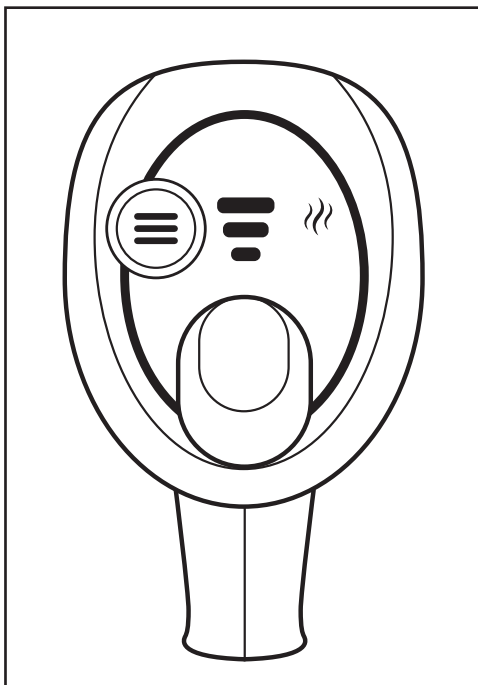
- 2.** Stellen Sie den SteamPickUp auf dem Boden in der Nähe einer Steckdose auf und stecken Sie den Stecker in die Steckdose ein. Die LEDs an der Haupteinheit leuchten auf, wenn das Kabel eingesteckt wird. Vergewissern Sie sich, dass alle Teile sicher befestigt sind. Dazu gehören die Bürstenrolle, der Schmutzwassertank und der Reinwassertank.



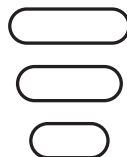
- 1.** Wenn Sie bereit sind, das Gerät zu lagern, platzieren Sie das Ladegerät an einem geeigneten Ort und stellen Sie das Gerät auf die Station. Der Stab und die Bürstenrolle können auch separat in den dafür vorgesehenen Stauräumen an der Seite der Station des Hauptgeräts aufbewahrt werden.



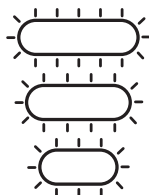
- 2.** Für eine kompakte Aufbewahrung nehmen Sie das Saugrohr ab (drücken Sie dazu den Knopf auf der Rückseite des Gehäuses) und platzieren Sie es in der Ablage an der Basisstation. Dies ermöglicht eine platzsparende Aufbewahrung des Geräts unter niedrigeren Flächen, falls erforderlich.
- 3.** Der Haken an der Rückseite des Gehäuses kann zur Aufbewahrung des Stromkabels verwendet werden.



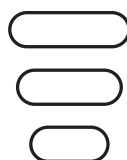
HINWEIS: Nach dem Einstecken erzeugt das Gerät erst dann Dampf, wenn es zurückgekippt und verwendet wird.

MODI:

WÄHREND DER VERWENDUNG:
(LED-ANZEIGEN LEUCHTEN, DIE ANZAHL DER LEUCHTENDEN LEDS VARIIERT JE NACH MODUS)



STANDBY:
(BLINKENDE LEDS)



HIGH (HOCH):
DER DAMPFSTROM WIRD MIT HÖCHSTER LEISTUNG BETRIEBEN.



MEDIUM (MITTEL):
DER DAMPFSTROM WIRD AUF EINEM MITTLEREN NIVEAU UND MIT EINER MITTLEREN GESCHWINDIGKEIT BETRIEBEN.

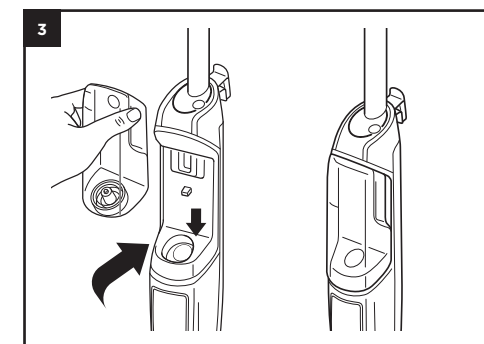
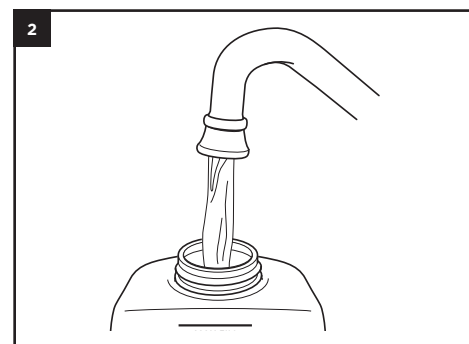
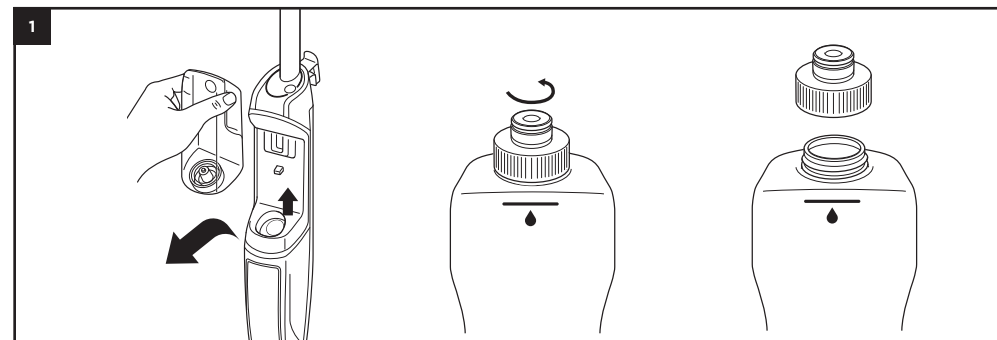


LOW (NIEDRIG):
DER DAMPFSTROM IST LANGSAM UND DIE DAMPFLEISTUNG IST GERING.

FEHLERMELDUNGEN:
(SIEHE ABSCHNITT FEHLERMELDUNGEN)

Der Shark SteamPickUp ist ein Nassreiniger, der sowohl Schmutz von Ihren Hartböden aufnehmen als auch wischen kann. Er kann sowohl trockene als auch nasse Verschmutzungen nach Belieben beseitigen. Mit einer rotierenden Bürstenrolle und einem SteamPickUp können Sie Ihr Zuhause sowohl fegen als auch wischen.

FÜLLEN DES REINIGUNGSTANKS



1. Tank herausziehen und Deckel abschrauben.
2. Wasser bis zur Markierung **WATER (WASSER)** einfüllen.
3. Den Deckel schließen und den Reinwassertank befestigen, bis er sicher einrastet.

HINWEIS: Ohne ausreichenden Wasservorrat im Reinigungstank kann das Gerät keinen Dampf erzeugen.

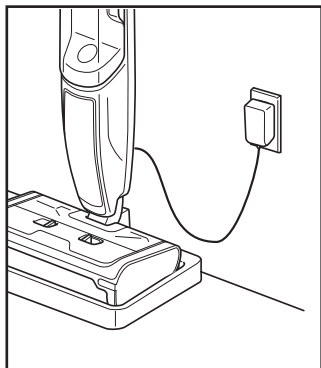
Niemals heißes Wasser verwenden

BÖDEN ZU SANTIEREN

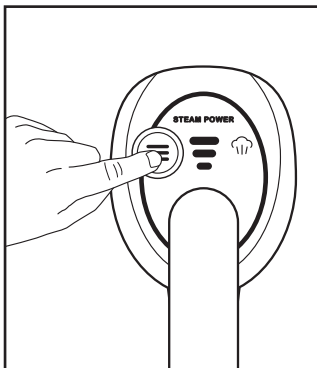
1. Setzen Sie eine saubere Bürstenrolle in SteamPickUp ein.
2. Schließen Sie das Gerät an, neigen Sie den Griff zu sich hin und drücken Sie die Modus-Taste, um die Einstellung MEDIUM auszuwählen. Die Bürstenrolle beginnt sich dann zu drehen.
3. Warten Sie mindestens 20 Sekunden, bis das Gerät mit der Dampfproduktion beginnt.
4. Um das Gerät für die Desinfektion vorzubereiten, beginnen Sie auf einer geeigneten versiegelten Hartbodenfläche mit einer Vorwärts- und Rückwärtsbewegung zu reinigen. Nach drei Minuten ist Ihr ist das Gerät bereit für die Desinfektion.
5. Bewegen Sie die Bodendüse langsam und gleichmäßig über den zu desinfizierenden Bereich und üben Sie dabei kontinuierlich Druck nach unten aus. Wiederholen Sie den Vorgang langsam und achten Sie darauf, dass Sie die gesamte zu desinfizierende Fläche mit mindestens 15 Hieben abzudecken.

*Sanitationsstudien wurden unter kontrollierten Testbedingungen durchgeführt. Achten Sie darauf, alle Gebrauchsanweisungen sorgfältig zu befolgen, um den Moppkopf im NORMAL-Modus vollständig zu desinfizieren.

VERWENDUNG DES STEAMPICKUP



1. Schließen Sie den SteamPickUp an eine Steckdose an, um ihn einzuschalten.



2. Wählen Sie den gewünschten Modus aus.



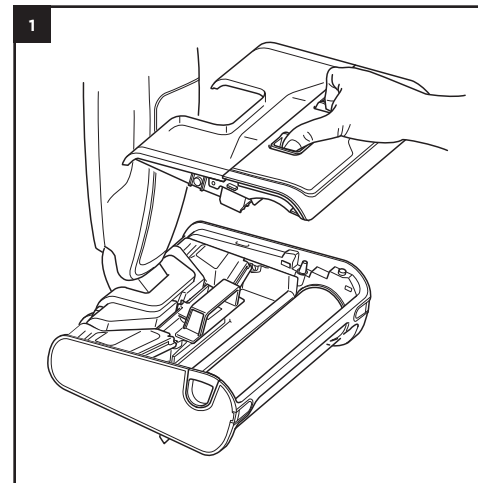
3. Drücken Sie die Düse nach unten, um den SteamPickUp einzuschalten, und reinigen Sie gemäß den folgenden Reinigungstipps.

REINIGUNGSTIPPS

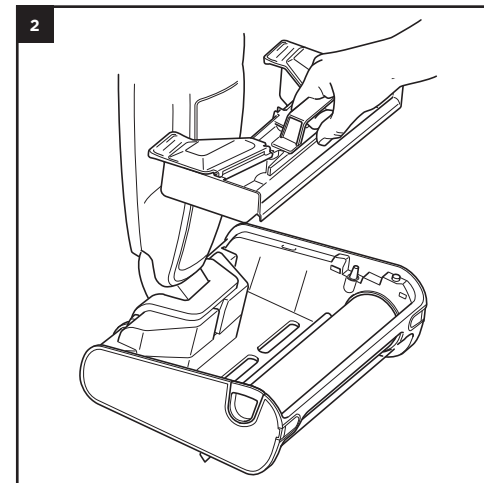
Top-Tipp	Für die effektivste Schmutzaufnahme und das effektivste Wischen fahren Sie in einer Vorwärtsbewegung durch den zu reinigenden Bereich (das Gerät bewegt sich dabei von Ihrem Körper weg).
Trockener Schmutz	Langsam über den Schmutz fahren, um ihn in die Schmutzkammer zu befördern. Die Bürstenrolle sollte den gesamten Inhalt in die Kammer befördern. Wenn kein Schmutz aufgenommen wird, lassen Sie den SteamPickUp ein paar Sekunden lang an derselben Stelle über dem Bereich verweilen.
Nasser Schmutz	Fahren Sie langsam über den zu reinigenden Bereich, damit die Bürstenrolle den Schmutz aufnehmen kann. Wenn der Schmutz verklumpt oder nass ist, machen Sie eine längere Bewegung, um sicherzustellen, dass die Bürstenrolle den Schmutz vollständig in die Kammer abladen kann. Falls beim ersten Durchgang noch nicht der gesamte Schmutz entfernt wurde, wiederholen Sie diesen Vorgang.
Fleckenreinigung	Je nach Art des Flecks können Sie die verschmutzte Stelle aufweichen/vorbehandeln, um Flecken wirksam zu entfernen. Halten Sie die Düse zunächst 2-3 Sekunden lang fest und fahren Sie dann mehrmals über die Stelle, bis der Fleck vollständig entfernt ist. Normale trockene Flecken: 5 Sekunden lang auf den Fleck halten und dann darüberfahren, bis er vollständig verschwunden ist. Klebrige/dickflüssige Flecken: 10 Sekunden lang auf dem Fleck verweilen, dann wischen, bis er vollständig verschwunden ist. (Wiederholen Sie die Schritte, wenn der Fleck immer noch nicht entfernt wurde oder nicht nass oder genug durchdrungen ist.)
Wischen	Fahren Sie kontinuierlich über den zu reinigenden Bereich und arbeiten Sie dabei von hinten nach vorne über die Bodenoberfläche. Erhöhen Sie dabei die Dampfstärke, um den Durchdringungsgrad zu steigern.
Kantenreinigung	Führen Sie den Düsenkopf bei der Kantenreinigung parallel zu den Kantenflächen, indem Sie die linke der linken und rechten Seite der Düse, um so nah wie möglich an die Kanten heranzukommen und eine maximale Aufnahme zu erreichen.

HINWEIS: Wenn Ihre Böden nach der Reinigung trüb, streifig oder fleckig sind, kann dies auf angesammelte Seifen- oder Fettrückstände zurückzuführen sein.

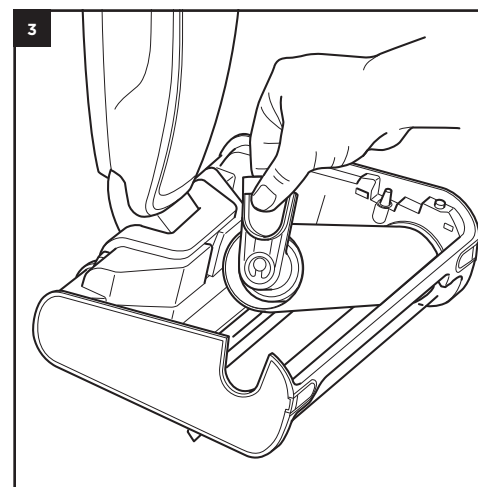
AUSEINANDERBAU UND SCHMUTZENTSORGUNG



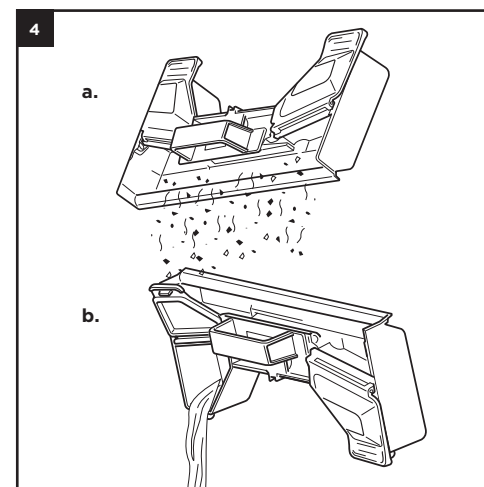
1. Die Düsenabdeckung abnehmen, indem Sie die beiden Laschen zusammendrücken.



2. Entfernen Sie den Schmutzbehälter, indem Sie ihn mit dem Griff aus der Bodendüse herausziehen.

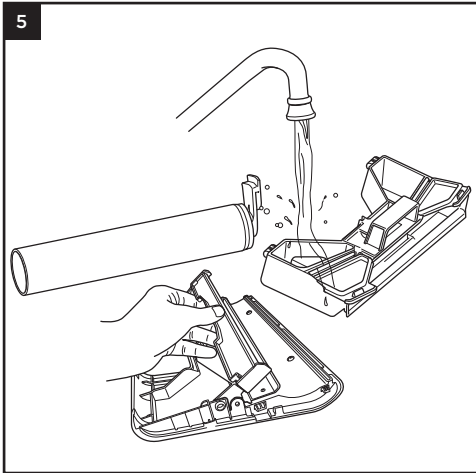


3. a. Entfernen Sie die Bürstenrolle, indem Sie die Lasche nach oben ziehen, bis ein „Klick“ zu hören ist.
b. Ziehen Sie die Bürstenrolle waagrecht heraus.

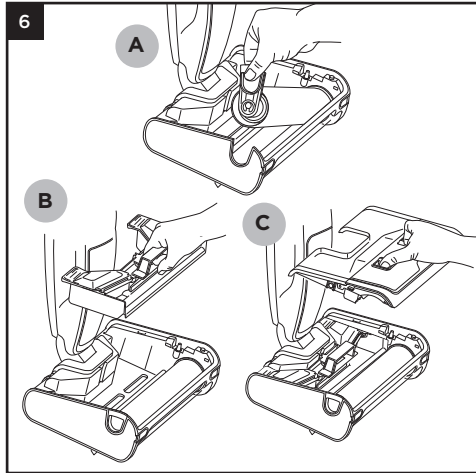


4. a. Feste Stoffe als Erstes entsorgen.
b. Dann eine Aufreißlasche öffnen und das Schmutzwasser ausgießen.

DURCHSPÜLEN UND WIEDER ZUSAMMENSETZEN



5. Alle Teile mit warmem Wasser und Seife durchspülen. 24 Stunden lang vollständig an der Luft trocknen lassen. Öffnen Sie den drehbaren Auffangteller wie abgebildet, um an den Deckel zu gelangen und darin befindliche Verunreinigungen auszuspülen.



6. Alle Teile wieder fest in das Gerät einsetzen. Stellen Sie sicher, dass alle Teile einrasten:
 a. Bürstenrolle
 b. Schmutzbehälter
 c. Düsenabdeckung

HINWEIS: Setzen Sie das Gerät erst wieder zusammen, wenn alle Einzelteile trocken sind, indem Sie die Schritte der Demontage in umgekehrter Reihenfolge durchführen. Vergewissern Sie sich vor der nächsten Verwendung, dass die Laschen des Schmutzbehälters versiegelt und alle anderen Bestandteile korrekt angebracht sind.
HINWEIS: Pflegen Sie die Bürstenrolle nach jedem Gebrauch, um eine optimale Reinigungsleistung zu gewährleisten.
HINWEIS: Diese Teile sind NICHT spülmaschinenfest.

FEHLERMELDUNGEN

VOLLER SCHMUTZBEHÄLTER	ABDECKUNG NICHT ANGEBRACHT	BÜRSTENROLLE VERSTOPFT
<p>Alle Lichter blinken WEISS und ROT</p>	<p>Abwechselndes Blinken WEISS UND ROT</p>	<p>DAUERHAFT ROT (nicht blinkend)</p>

PRÜFEN AUF BLOCKADEN

Wenn Sie beim Gebrauch des Geräts über einen harten oder spitzen Gegenstand fahren oder eine Veränderung des Betriebsgeräuschs feststellen, prüfen Sie das Gerät auf Blockaden oder Gegenstände, die sich in der Bürstenrolle, in der Düsenkammer oder im Ansaugrohr verfangen haben könnten.

- Schalten Sie das Gerät aus.
- Entfernen Sie die Düsenabdeckung, die Bürstenrolle und den Schmutzbehälter.
- Prüfen Sie die Öffnungen und entfernen Sie allen Schmutz.
- Setzen Sie anschließend die Bürstenrolle und den Schmutzbehälter wieder ein.

PROBLEM	MÖGLICHE URSACHEN UND LÖSUNGEN
Der SteamPickUp produziert keinen Dampf.	<ul style="list-style-type: none"> Der Netzstecker des SteamPickUp muss korrekt und sicher in einer elektrischen Steckdose eingesteckt sein. Prüfen Sie die Sicherung oder den Trennschalter oder probieren Sie eine andere Steckdose. Achten Sie darauf, dass der Wasserbehälter gefüllt ist, der Stecker des Geräts in eine Steckdose eingesteckt ist und die Modus-Taste leuchtet. Wenn die Leuchten für die Einstellung nicht leuchten, versuchen Sie es mit einer anderen Steckdose. Wenn die Leuchten für die Einstellung blinken, drücken Sie die Modus-Taste, um eine Dampfeinstellung auszuwählen. Wenn die Leuchten für die Einstellung dauerhaft leuchten, warten Sie 30 Sekunden, bis sich das Gerät aufgeheizt hat.
Der SteamPickUp erzeugt nicht ständig Dampf.	<ul style="list-style-type: none"> Das ist normal. Wählen Sie die Einstellung MEDIUM (MITTEL), um einen gleichmäßigeren Dampfstrahl zu erhalten. Achten Sie außerdem darauf, dass der Wasserbehälter gefüllt ist.
Ich kann keine Dampfeinstellung auswählen.	<ul style="list-style-type: none"> Stellen Sie sicher, dass der Netzstecker des SteamPickUp eingesteckt ist und die Leuchten für die Einstellung blinken.
Die Böden sind nach der Reinigung stumpf, fleckig oder sie haben Streifen.	<ul style="list-style-type: none"> Die Bürstenrolle könnte verschmutzt sein. Entfernen Sie die Bürstenrolle und reinigen Sie sie mit warmem Wasser und Seife. Aufgrund von angesammelten Seifen- oder Fettrückständen kann der Boden mehrere Reinigungen mit dem SteamPickUp erfordern. Eine Überfüllung des Reinigungstanks mit mehr Shark HardFloor Multisurface Cleaner als angegeben kann zu Streifenbildung und Schaumbildung führen.
Schmutzpartikel und schmutziges Wasser werden nicht aufgenommen.	<ul style="list-style-type: none"> Der Schmutzbehälter könnte voll sein. Entfernen Sie den Schmutzbehälter und entsorgen Sie alle Feststoffe und Flüssigkeiten. Stellen Sie sicher, dass die Bürstenrolle und der Schmutzbehälter nicht verstopft sind. Achten Sie darauf, diese vollständig zu überprüfen und jeglichen Schmutz zu beseitigen. Schmutz kann extrem leicht sein. Weichen Sie den Schmutz leicht ein und versuchen Sie es erneut.
Der SteamPickUp schaltet sich nicht ein.	<ul style="list-style-type: none"> Vergewissern Sie sich, dass der Stecker fest sitzt und richtig in die Steckdose eingesteckt ist. Falls die Leuchten nicht aufleuchten oder blinken, wenn es eingesteckt ist:

besuchen Sie sharkclean.de.

DREI (3) JAHRE BESCHRÄNKTE GARANTIE SD200 SERIE

Wenn ein Verbraucher ein Produkt im Europa kauft, erhält er automatisch Rechte hinsichtlich der Produktqualität (Ihre „gesetzlichen Rechte“). Sie können diese Rechte Ihrem Einzelhändler gegenüber geltend machen. Allerdings haben wir von Shark® ein so großes Vertrauen in die Qualität unserer Produkte, dass wir dem Erstbesitzer des Produkts eine zusätzliche Herstellergarantie von bis zu drei Jahren gewähren (Standardgarantie von 2 Jahren plus 1 zwei zusätzliche Jahre bei Registrierung). Diese Bedingungen beziehen sich nur auf unsere Herstellergarantie – Ihre gesetzlichen Rechte sind davon unberührt.

In den nachstehenden Bedingungen werden die Voraussetzungen und der Umfang der von uns gewährten Garantie beschrieben. Sie beeinträchtigen keine gesetzlichen Rechte oder die Verpflichtungen Ihres Einzelhändlers und die Ihres Kaufvertrags mit ihm. Der Lithium-IONEN-Akku fällt nicht unter die dreijährige Garantie (siehe Garantie des Akkus auf der nächsten Seite). Nachfolgend werden die Bedingungen und der Umfang unserer Herstellergarantie beschrieben, die SharkNinja Germany GmbH, Rotfeder-Ring 9, 60327 Frankfurt am Main (Deutschland) gibt.

Shark® Garantien

Haushaltsgeräte wie SteamPickUp stellen eine beträchtliche Investition dar. Ein neues Gerät sollte daher so lange wie möglich funktionieren. Die Garantie spielt dabei eine wichtige Rolle und spiegelt wider, wie viel Vertrauen der Hersteller in sein Produkt und die Herstellungsqualität hat.

Für jedes Gerät von Shark® sind die Kosten für Ersatzteile und Arbeitszeit von der Garantie abgedeckt. Unsere Kundenservice-Helpline (+49 800 000 9063) ist von Montag bis Freitag von 9:00 bis 18:00 Uhr erreichbar. Der Anruf ist kostenlos und Sie werden direkt mit einem Mitarbeiter von Shark® verbunden. Außerdem finden Sie online Unterstützung unter sharkclean.de.

Wie registriere ich mich für die erweiterte Shark® Garantie?

Die Garantie kann innerhalb von 28 Tagen ab dem Kaufdatum online registriert werden. Um Zeit zu sparen, bitte die folgenden Informationen zum Gerät bereithalten:

- Kaufdatum des Geräts (Kauf- oder Lieferbeleg)

Für eine Online-Registrierung bitte sharkclean.de/register-guarantee besuchen. Direkt bei Shark® erworbene Produkte werden automatisch registriert.

WICHTIG

- Sowohl die 2-Jahres-Garantie als auch die 1-Jahres-Garantieverlängerung decken Ihr Gerät nur ab dem Kaufdatum ab.
- Bitte bewahren Sie den Kaufbeleg immer auf. Wenn Sie die Garantieverlängerung in Anspruch nehmen müssen, benötigen wir Ihren Kaufbeleg, um zu prüfen, ob die von Ihnen angegebenen Informationen korrekt sind. Wenn Sie keinen gültigen Kaufbeleg haben, kann Ihre Garantieverlängerung aus diesem Grunde ungültig sein.

Welche Vorteile habe ich von der kostenlosen Registrierung meiner Shark® Garantie?

Durch das Registrieren der Garantie haben wir bereits alle wichtigen Daten zur Hand, falls wir Sie kontaktieren müssen. Wenn Sie zustimmen, zusätzliche Informationen von uns zu beziehen, können Sie auch Tipps und gute Ratschläge dazu erhalten, wie Sie das Beste aus Ihrem Shark® SteamPickUp herausholen, und erfahren Aktuelles zu neuen Shark® Technologien und Produkten.

Wenn Sie Ihre Garantie online registrieren, erhalten Sie sofort eine Bestätigung, dass Ihre Daten bei uns eingegangen sind.

Wie lang ist die Garantiezeit für neue Shark® Geräte?

Da wir großes Vertrauen in unsere Konstruktion und Qualitätskontrolle haben, beträgt die Garantie für Ihren neuen Shark® SteamPickUp insgesamt bis zu drei Jahre (ein Jahr sowie weitere zwei Jahre bei Registrierung).

Was ist durch die kostenlose Shark® Garantie abgedeckt?

Reparatur oder Ersatz (nach Ermessen von Shark) Ihres Shark® Geräts, einschließlich aller Teile und der Arbeitszeit. Eine Shark® Garantie ist eine Ergänzung Ihrer Rechte als Verbraucher.

Was ist durch die kostenlose Shark® Garantie nicht abgedeckt?

1. Blockaden – Näheres zur Beseitigung von Blockaden in Ihrem 3-in-1-SteamPickUp finden Sie in der Bedienungsanleitung.
2. Normale Verschleißteile wie Bürsten, Sicherung, Riemen, Akkus, Schlauch usw.
3. Versehentliche Beschädigungen, Fehler durch Nachlässigkeit im Gebrauch oder in der Pflege, falsche, unsachgemäße Benutzung, mangelnde Sorgfalt und achtloser Betrieb oder Umgang mit dem SteamPickUp unter Missachtung der Bedienungsanleitung, die Shark® zu dem Gerät liefert.
4. Verwendung des SteamPickUps zu anderen Zwecken als dem normalen Gebrauch im Haushalt.
5. Der Gebrauch von Teilen, die nicht gemäß den Anweisungen in der Bedienungsanleitung montiert oder installiert wurden.
6. Die Verwendung von Teilen und Zubehörteilen, die keine Originalteile von Shark® sind.
7. Fehlerhafte Installation (außer wenn die Installation von Shark® durchgeführt wurde).
8. Reparaturen oder Änderungen, die nicht von Shark® und dessen Handelsvertretern oder Vertragshändlern, sondern von Dritten durchgeführt wurden.

Was geschieht, wenn meine Garantie ausläuft?

Shark® stellt keine Geräte her, die nur eine begrenzte Zeit funktionieren. Wir wissen es zu schätzen, wenn Kunden ihren SteamPickUp auch nach Ablauf der Garantiefrist reparieren lassen möchten. Bitte kontaktieren Sie in diesem Fall unsere kostenlose Kundendienst-Helpline unter der Rufnummer (Deutschland): +49 800 0009063, (Österreich): +43 800 002105 und fragen Sie nach unserem Kundenprogramm für abgelaufene Garantien.

Wo kann ich Shark® Originalersatzteile und Originalzubehörteile kaufen?

Shark® Ersatzteile und Zubehörteile werden von den gleichen Ingenieuren entwickelt, die auch Ihren Shark® SteamPickUp entwickelt haben. Sie finden das ganze Sortiment an Ersatzteilen und Zubehör von Shark® für alle Shark® Geräte unter sharkclean.de.

Bitte beachten Sie, dass Ihre Garantie keine Schäden abdeckt, die durch Zubehör von Fremdherstellern verursacht wurden.

REFILLS UND ERSATZTEILE BESTELLEN

Ersetzen Sie die Bürstenrolle alle sechs Monate.

Verwenden Sie mit dem Shark SteamPickUp nur Wasser.

Um Bürstenrollen zu bestellen, besuchen Sie bitte sharkclean.de oder scannen Sie den QR-Code.



REGISTRIEREN SIE IHREN KAUF



BEWAHREN SIE FOLGENDE INFORMATIONEN GUT AUF

Modellnummer: _____

Datumscode: _____

Kaufdatum: _____

(Beleg bitte aufbewahren)

Gekauft bei: _____

TECHNISCHE DATEN

SD200EU 26

220-240V-, 50-60Hz, 1230W

IMPORTANT SAFETY INSTRUCTIONS

FOR HOUSEHOLD USE ONLY READ ALL INSTRUCTIONS BEFORE USING THIS 3in1 CLEANER

WARNING

To reduce the risk of fire, electric shock, injury, or property damage:

GENERAL WARNINGS: WHEN USING YOUR SHARK® SteamPickUp, BASIC SAFETY PRECAUTIONS SHOULD ALWAYS BE FOLLOWED, INCLUDING THE FOLLOWING:



WARNING: Danger of scalding. The steam emitted from the SteamPickUp is very hot and may cause scalding. Please use caution when using the SteamPickUp.



WARNING: Keep steam mop away from children.



WARNING: Children should be supervised to ensure that they do not play with the appliance.

- DO NOT** leave the SteamPickUp unattended when plugged in. **ALWAYS** unplug the power cord from the electrical outlet when not in use and before servicing.
- DO NOT** use with damaged cord or plug. If SteamPickUp is not working as it should or has been dropped, damaged, left outdoors, or dropped into water, return it to SharkNinja Operating LLC for examination and repair. Incorrect reassembly or repair can cause a risk of electrical shock or injury when used.
- To protect against a risk of electric shock, **DO NOT** immerse the SteamPickUp in water or any other liquids.
- DO NOT** handle the plug or SteamPickUp with wet hands or operate it without wearing shoes.
- DO NOT** pull or carry by cord, use cord as a handle, close a door on cord, or pull cord around sharp edges or corners. **DO NOT** run SteamPickUp over cord. Keep cord away from heated surfaces.
- DO NOT** unplug by pulling on power cord. To unplug, grasp the plug, not the power cord.
- Unplug before servicing.
- ALWAYS** make sure the SteamPickUp is **UNPLUGGED** when not in use.

- NEVER** fill the SteamPickUp or attach the mop head when the SteamPickUp is plugged into an electrical outlet. Unplug from the electrical outlet and allow to cool before you fill the mop. or attach or remove the head.
- When cleaning the exterior of the SteamPickUp, unplug the power cord from the electrical outlet and clean the SteamPickUp with a dry or damp cloth. **DO NOT** pour water or use alcohol, benzene, or paint thinner on the SteamPickUp.
- To avoid circuit overload, **DO NOT** operate another appliance on the same socket (circuit).
- To avoid scalding injuries, **ALWAYS** unplug and allow the SteamPickUp to cool before removing tanks/ Brush-roll.
- This appliance can be used by persons with reduced physical, sensory or mental capabilities or lack of experience and knowledge if they have been given supervision or instruction concerning use of the appliance in a safe way and understand the hazards involved. Children shall not play with the appliance.

USE WARNINGS

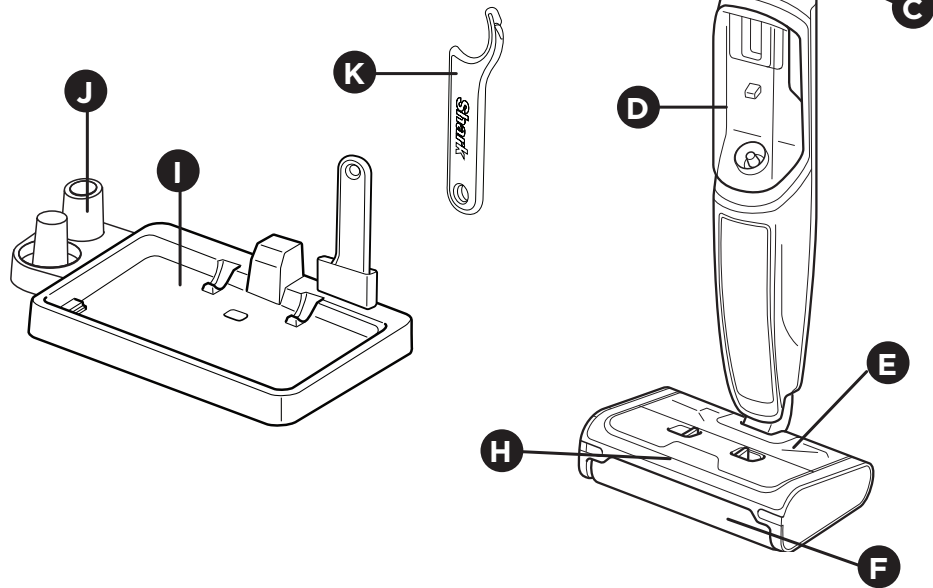
- When in use. **NEVER** turn the SteamPickUp on its side.
- Use the system only for its intended use.
- DO NOT** use for space-heating purposes.
- DO NOT** use outdoors.
- DO NOT** allow the SteamPickUp to be used by children. Close attention is necessary when used near children. pets or plants.
- Use only as described in this instruction manual.

SAVE THESE INSTRUCTIONS

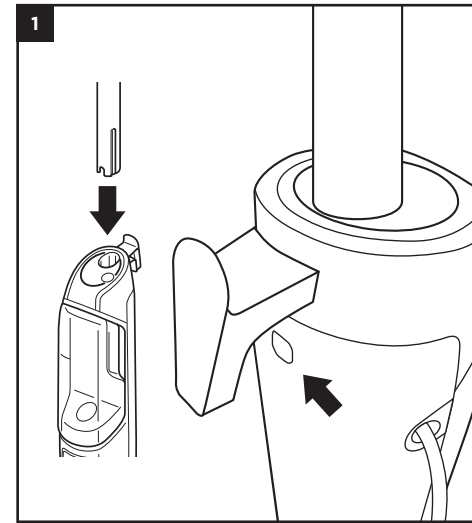
- Use only manufacturer's recommended accessories.
- DO NOT** put any objects into the steam nozzle openings.
- DO NOT** put hands or feet under the steam. It gets very hot.
- Use **ONLY** on flat, horizontal surfaces. **DO NOT** use on walls, counters, or windows.
- DO NOT** use on leather, wax-polished furniture, synthetic fabrics, velvet, or other delicate, steam-sensitive materials.
- DO NOT** add cleaning solutions, scented perfumes, oils, or any other chemicals to the water used in the SteamPickUp as this may damage it or make it unsafe for use. If you live in a hard-water area, we recommend using distilled water in your SteamPickUp.
- You can release the Brush-roll after you have unplugged the SteamPickUp and allowed it to cool.
- Extreme caution should be exercised when using the SteamPickUp to clean stairs.
- NEVER** use SteamPickUp without the Brush-roll or dirty water tank attached.
- Keep your work area well lit.
- Store SteamPickUp indoors in a cool, dry place.
- Keep hair, loose clothing, fingers, and all parts of body away from openings and moving parts.
- DO NOT** carry the SteamPickUp while in use.
- The steam emitted from the SteamPickUp is very hot and may cause scalding. Please use caution when using the SteamPickUp
- DO NOT** use on unsealed wood or unglazed ceramic floors. On surfaces that have been treated with wax and on some unwaxed floors, the sheen may be removed by the heat and steam action.
- ALWAYS** test an isolated area of the surface to be cleaned before proceeding. We also recommend that you check the use and care instructions from the floor manufacturer.
- DO NOT** scrub any one area for an extended period.
- DO NOT** use the SteamPickUp without the Brush-roll and adding water to the water tank. When you use the SteamPickUp for the first time, it might take longer than the normal 30 seconds to start steaming.
- To prolong the life of your SteamPickUp, we recommend using distilled water. Add **ONLY** water to the tank. Chemicals or cleaning solutions (including vinegar) may damage the SteamPickUp and could be unsafe for you and your family.
- The liquid or steam must not be directed towards equipment containing electrical components, such as the interior of ovens. Dispose of contents/ container with a licensed waste disposal site in accordance with the requirements of the local waste disposal authority.
- Keep the appliance out of reach of children when it is energized or cooling down.
- A hazard may occur if the appliance runs over the supply cord.

WHAT'S INCLUDED

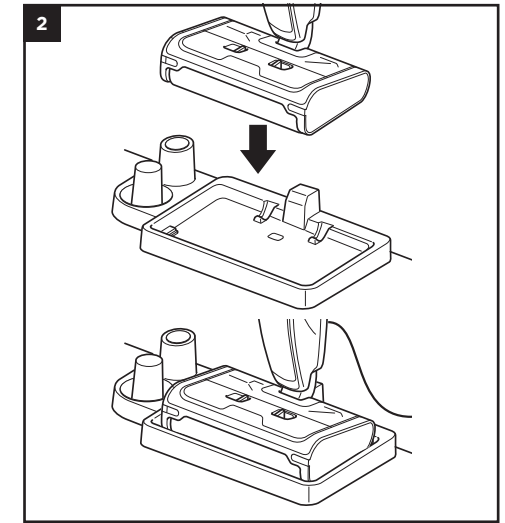
- A** Handle
- B** Pole
- C** Power Button
- D** Clean Solution Tank
- E** Debris Tank
- F** Brush-roll
- G** Power Chord
- H** Nozzle Cover
- I** Storage Dock
- J** Pole and Brush-roll Storage
- K** Brush-roll cleaning tool



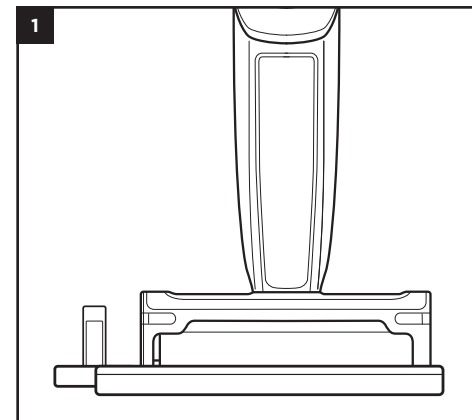
ASSEMBLY & STORAGE



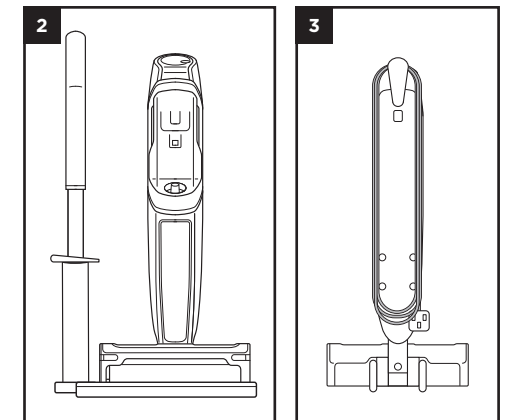
1. Align the **Pole** with the opening in the **Main Body** and insert firmly until it clicks into place. To remove the handle, firmly press the button located on the rear side of the body and pull the pole upwards. This can then be stored in the pole mount located on the dock



2. Place the SteamPickUp on the floor near a wall outlet and plug in the cord. The LEDs on the main body will illuminate when plugged in. Make sure all the parts are fully secure, such as the Brush-roll, dirty water tank, and clean water tank.



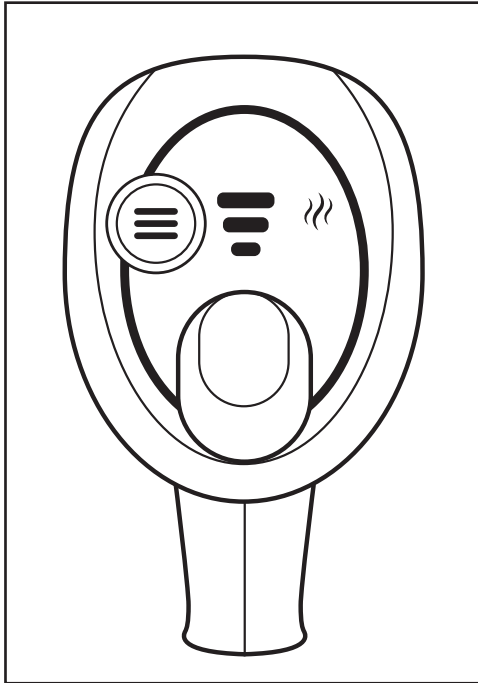
1. When ready to store, place the in a suitable location and place the unit onto the dock. The Pole and Brush-roll can also be stored separately on the dedicated storage points on the side of the main unit dock.



2. For compact storage, remove the wand (pressing the button on the rear of the body to do so) and locate into the Wand Storage location on dock. This allows the unit to be stored neatly under lower surfaces as may be required.

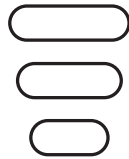
3. The hook on the rear of the body can be used to store the power cord

USING YOUR STEAMPICKUP

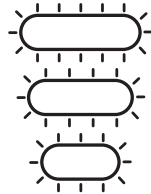


NOTE: When plugged in, the unit will not release steam until it is leaned back and is in use.

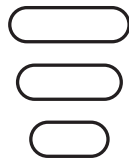
MODES:



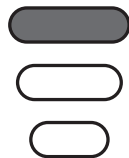
IN USE:
(LED LIGHTS ON, NUMBER OF LEDS ILLUMINATED WILL VARY PER MODE)



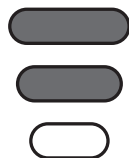
STANDBY:
(LED LIGHTS FLASHING)



HIGH:
THE STEAM FLOW RATE WILL BE RUNNING AT HIGHEST PERFORMANCE



MEDIUM:
THE STEAM FLOW RATE WILL BE RUNNING AT A MEDIUM LEVEL AND SPEED.



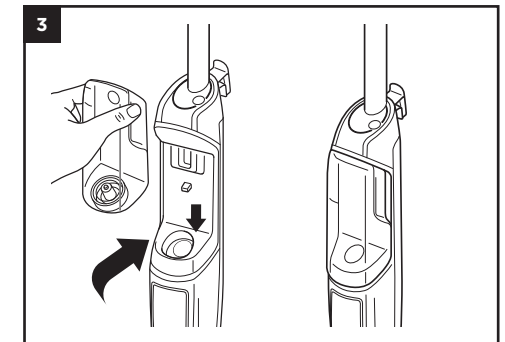
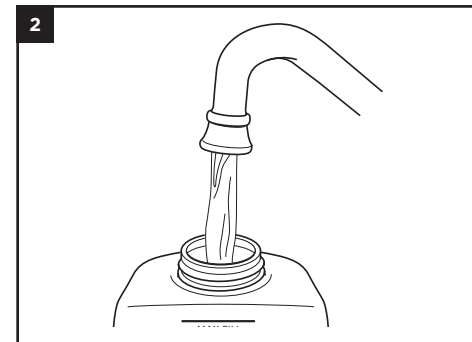
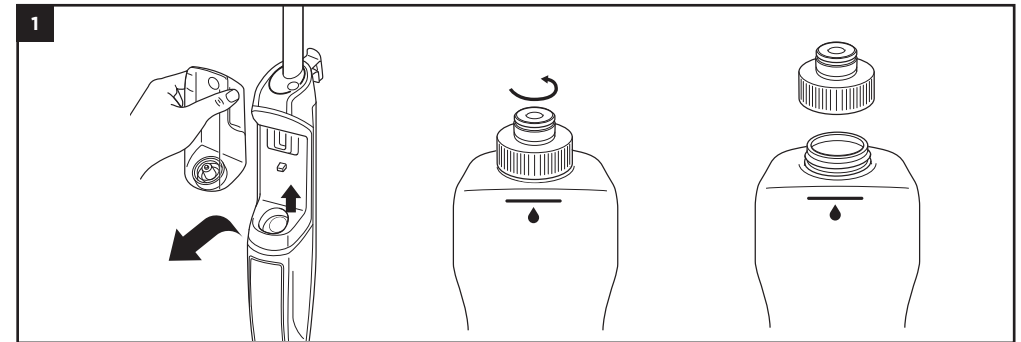
LOW:
THE STEAM FLOW RATE WILL BE RUNNING AT A SLOW PACE AND LOWEST STEAM POWER

ERROR MESSAGES:
(REFER TO ERROR MESSAGE SECTION)

The Shark SteamPickUp is a Wet Cleaner that can both pick up and mop your hard floors. It has the ability to clean up both dry and wet debris to your liking. With a rotating Brush-roll and a steamer you can both sweep and mop your household.

USING YOUR STEAMPICKUP

FILLING THE CLEAN SOLUTION TANK



1. Pull out tank and unscrew cap
2. Pour water to **WATER** fill line
3. Close up the cap and secure the clean water tank until it clicks in securely.

NOTE: Without sufficient water supply in the clean solution tank, the unit will not produce steam.

Never Use Hot Water

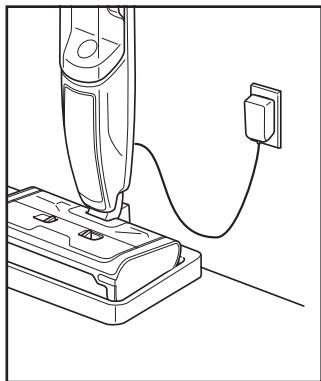
TO SANTISE FLOORS

1. Insert a clean brush-roll into SteamPickUp
2. Plug in the unit, tilt the handle down towards you, and press the mode button to select the MEDIUM setting. The brush-roll will then start spinning.
3. Wait at least 20 seconds for the unit to begin producing steam.
4. To ready the unit for sanitisation, start cleaning with a forward and backward motion on an appropriate sealed hard floor surface. After three minutes, your unit will be ready to sanitise.
5. Move the floor nozzle slowly and evenly over the area to be sanitised while applying continuous downward pressure. Slowly repeat, making sure to cover the entire area to be sanitised with at least 15 strokes.

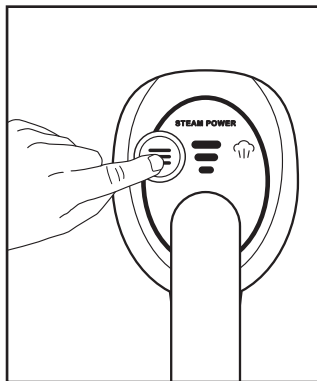
*Sanitisation studies were conducted under controlled test conditions. Be certain to follow all directions for use carefully to fully sanitise with mop head set in the NORMAL mode.

USING YOUR STEAMPICKUP

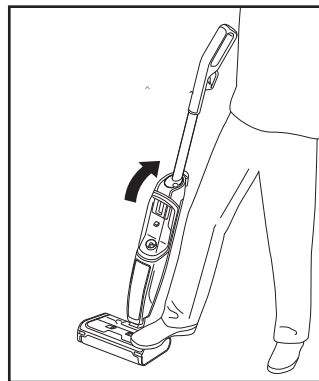
HOW TO USE YOUR STEAMPICKUP



1. Power on your SteamPickUp by first plugging in a wall outlet.



2. Set what mode you would like to use your SteamPickUp in.



3. Kick down nozzle to turn on SteamPickUp, clean according to cleaning tips below.

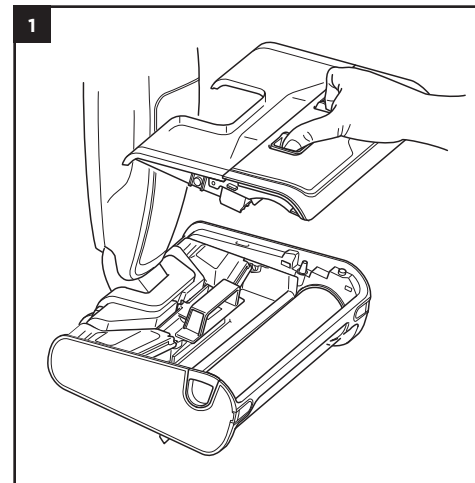
CLEANING TIPS

Top Tip	For the most effective debris collection and mopping, pass through the cleaning area in a forwards motion (cleaning with the unit moving away from your body).
Dry Debris	Slowly pass over debris to let into the debris chamber. The Brush-roll should push all content into the chamber. If debris is not being picked up, let the SteamPickUp stay over area in same place for a couple seconds.
Wet Debris	Slowly pass over the cleaning area to allow the Brush-roll to pick up the debris. If the debris is clumped or wet, take a longer pass to make sure the Brush-roll can offload all of the debris into the chamber. Repeat this process in the instance that any debris is not captured in the first pass.
Stain Cleaning	Subject to the type of stain, you can dilute/saturate the stained area to effectively lift stains. Hold in place for 2-3 seconds first and then pass the nozzle over the area multiple times until the stain is fully removed. Normal Dry Stains: Hold in place for 5 seconds over stain then pass over until fully gone. Sticky/Thick Stains: Hold in place for 10 seconds, then pass over until fully gone. (Repeat steps if stain is still not taken out or is not wet or saturated enough)
Mopping	Continuously pass through a cleaning area working from back to front motion over the floor surface, increasing the steam level to increase saturation level.
Edge Cleaning	When edge cleaning, run the nozzle head parallel to the edge surfaces using the left and right sides of the nozzle to get as close as possible for maximum pick up.

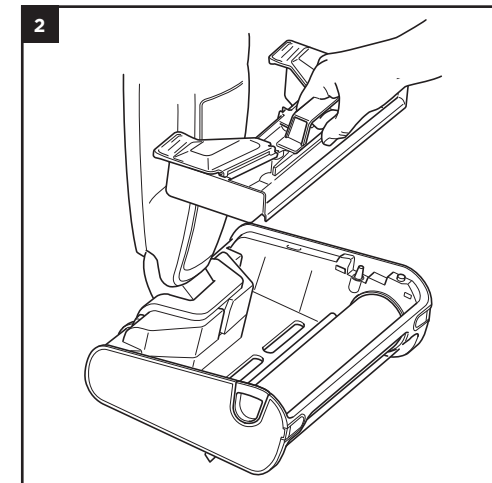
NOTE: If your floors are cloudy, streaky, or spotty after cleaning, it may be due to accumulated soap or grease residue.

MAINTAINING YOUR STEAMPICKUP

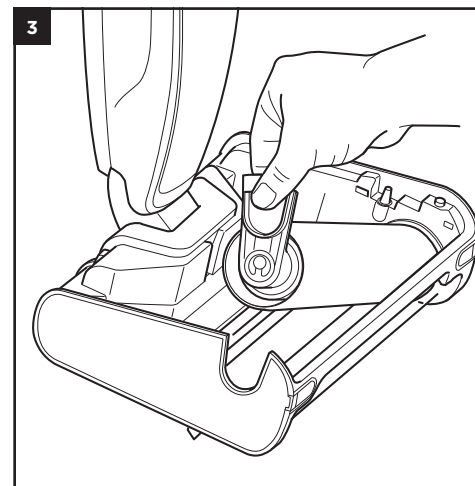
DISASSEMBLY & DEBRIS DISPOSAL



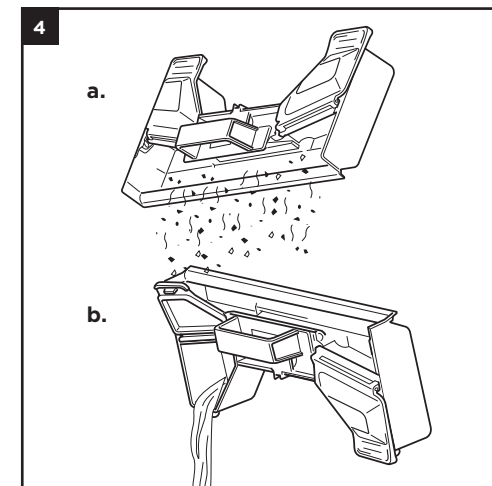
1. Take off Nozzle Cover by pinching the two tabs together.



2. Remove Debris Tank by lifting out of the floor nozzle using the handle.



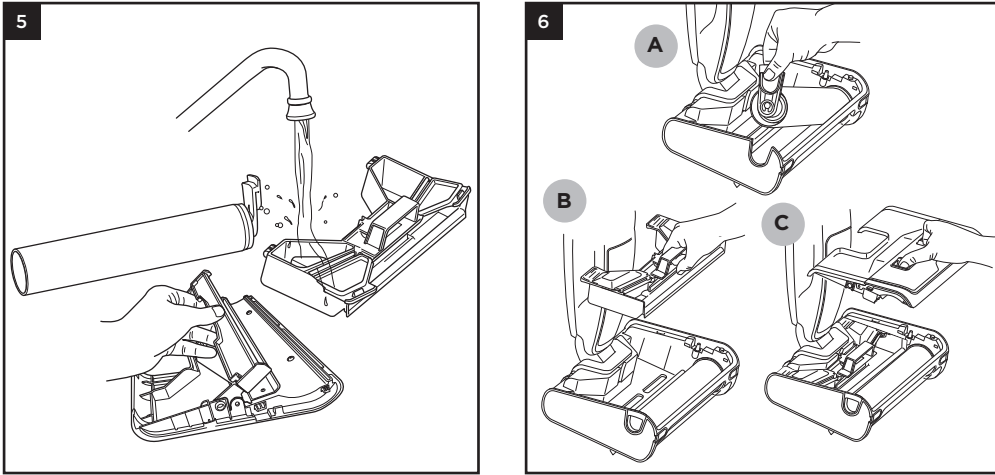
3. a. Remove the Brush-roll by pulling upward on the tab until a 'click' is heard.
b. Slide the Brush-roll out horizontally.



4. a. Dispose solids first.
b. Next, open one pull tab & pour out dirty liquid.

MAINTAINING YOUR STEAMPICKUP

RINSING AND REASSEMBLY



5. Rinse all parts with warm water and soap. Leave out to fully air dry for 24 hours. Open the rotating catch plate as shown to access and rinse and additional debris caught within the lid.

6. Insert all parts securely back into unit. Make sure all parts click:
a. Brush-roll
b. Debris Tank
c. Nozzle Cover

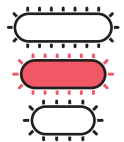
NOTE: Only reassemble once all components are dry by reversing disassembly steps. Ensure the tabs on the debris tank are sealed and all other components are correctly secured in place before next use.

NOTE: These parts are NOT dishwasher safe.

NOTE: Maintain the Brush-roll after each use to ensure best cleaning performance

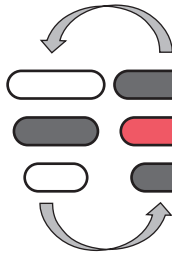
ERROR MESSAGES

FULL DEBRIS TANK



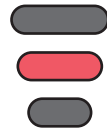
All lights blinking
WHITE & RED

COVER NOT ATTACHED



Alternating blinking
WHITE & RED

BRUSH-ROLL JAM



SOLID RED
(no blinking)

CHECKING FOR BLOCKAGES

If you run over a hard or sharp object or notice a noise change while using your unit, check for blockages or objects caught in the Brush-roll or nozzle chamber.

1. Turn off the power.
2. Remove the Nozzle Cover, Brush-roll, and Debris Tank.
3. Check the openings and remove all debris.
4. When finished, reinstall the Brush-roll and the Debris Tank and replace the cover.

TROUBLESHOOTING

PROBLEM	POSSIBLE REASONS & SOLUTIONS
The SteamPickUp isn't producing any steam.	<ul style="list-style-type: none"> • The unit should be securely plugged into an electrical outlet. Check your fuse or circuit breaker or try a different outlet. • Make sure the water tank is full, the unit is plugged in, and the mode button is illuminated. • If the settings lights are off, try a different electrical outlet. • If the settings lights are blinking, press the mode button to select a steam setting. • If the settings lights are illuminated steadily, wait 30 seconds for the unit to warm up.
The SteamPickUp is producing intermittent steam.	<ul style="list-style-type: none"> • This is normal. For more consistent steam, select the MEDIUM setting. Also make sure the water tank is full.
I can't select a steam setting.	<ul style="list-style-type: none"> • Make sure the unit is plugged in and the settings lights are flashing.
Floors are cloudy, streaky, or spotty after cleaning.	<ul style="list-style-type: none"> • The Brush-roll might be dirty. Remove Brush-roll & clean with warm water and soap. • Due to accumulated soap or grease residue, the floor may require several cleans with the SteamPickUp. • Overfilling the Clean Solution Tank with more Shark HardFloor Multisurface Cleaner more than instructed, may cause streaking & foaming.
Debris and dirty water is not being picked up	<ul style="list-style-type: none"> • The Debris Tank might be full. Remove debris tank and dispose of all solids and liquids. • Make sure the Brush-roll and Debris Tank is clear from blockage. Make sure to fully check those and discard any dirt. • Debris might be extremely lightweight. Lightly saturate the debris and try again.
The SteamPickUp is not turning on	<ul style="list-style-type: none"> • Make sure that the plug is fully secure and plugged into the outlet correctly. If the lights are not on or flashing of any kind when plugged in.

You'll find online support at www.sharkclean.eu

THREE (3) YEAR LIMITED GUARANTEE

When a consumer buys a product in Europe, they get the benefit of legal rights relating to the quality of the product (your "statutory rights"). You can enforce these rights against your retailer. However, at Shark® we are so confident about the quality of our products that we give the original product owner an additional manufacturer's guarantee of up to three years (2 year standard plus 1 on registration). These terms and conditions relate to our manufacturer's guarantee only - your statutory rights are unaffected.

The conditions below describe the prerequisites and scope of our guarantee. They do not affect your statutory rights or the obligations of your retailer and your contract with them.

Shark® Guarantees

A household appliance like a steam cleaner constitutes a sizeable investment. Your new machine needs to work properly for as long as possible. The guarantee it comes with is an important consideration - and reflects how much confidence the manufacturer has in its product and manufacturing quality.

Every Shark® machine comes with a free parts and labour guarantee. You'll find online support at www.sharkclean.co.uk

How do I register my extended Shark® guarantee?

You can register your guarantee online within 28 days of purchase. To save time, you'll need the following information about your machine:

- Date you purchased the machine (receipt or delivery note)

To register online, please visit www.sharkclean.co.uk/register-guarantee. Products purchased directly from Shark® are automatically registered.

IMPORTANT

- Both the 2 years and the extended 1 years guarantee will only cover your product from the date of purchase.
- Please keep your receipt at all times. Should you need to extend your guarantee we will need your receipt to verify the information you have supplied to us is correct. The inability to produce a valid receipt may invalidate the extension.

What are the benefits of registering my free Shark® guarantee?

When you register your guarantee we'll have your details to hand if we ever need to get in touch. If you further agree to receive communications from us, you can also receive tips and advice on how to get the best out of your Shark® steam cleaner and hear the latest news about new Shark® technology and launches.

If you register your guarantee online, you'll get instant confirmation that we've received your details.

How long are new Shark® machines guaranteed for?

Our confidence in our design and quality control means that your new Shark® steam cleaner is guaranteed for a total of up to three years (2 years plus 1 year on registration).

What is covered by the free Shark® guarantee?

Repair or replacement (at Shark's discretion) of your Shark® machine, including all parts and labour. A Shark® guarantee is in addition to your legal rights as a consumer.

What is not covered by the free Shark® guarantee?

1. Blockages - for details of how to unblock your 3-in-1 steam cleaner, please refer to the instructions.
2. Normal wear and tear such as brush bar, fuse, belt, batteries, hose etc.
3. Accidental damage, faults caused by negligent use or care, misuse, neglect, careless operation or handling of the steam cleaner which is not in accordance with the Shark® instructions supplied with your machine.
4. Use of the steam cleaner for anything other than normal domestic household purposes.
5. Use of parts not assembled or installed in accordance with the operating instructions.
6. Use of parts and accessories which are not Shark® Genuine Components.
7. Faulty installation (except where installed by Shark®).
8. Repairs or alterations carried out by parties other than Shark® or its agents.

What happens when my guarantee runs out?

Shark® does not design products to last for a limited time. We do appreciate that there may be a desire for our customers to want to repair their steam cleaners after the guarantee has lapsed.

Where can I buy genuine Shark® spares and accessories?

Shark® spares and accessories are developed by the same engineers who developed your Shark® steam cleaner. You'll find a full range of Shark® spares, replacement parts and accessories for all Shark® machines at www.sharkclean.co.uk.

Please remember that damage caused by use of non-Shark® spares is not covered under your guarantee.

ORDERING REFILLS & PARTS

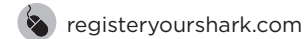
Replace the Brush-roll every 6 months.

Only use water with the Shark SteamPickUp.

To order Brush-rolls, please visit sharkclean.co.uk or scan the QR code.



REGISTER YOUR PURCHASE



RECORD THIS INFORMATION

Model Number: _____

Date Code: _____

Date of Purchase: _____
(Keep receipt)

Store of Purchase: _____

TECHNICAL SPECIFICATIONS

SD200EU 26

220-240V-, 50-60Hz, 1230W

INSTRUCCIONES DE SEGURIDAD IMPORTANTES

EXCLUSIVAMENTE PARA USO DOMÉSTICO. LEE EL MANUAL DE INSTRUCCIONES COMPLETO ANTES DE USAR ESTA ASPIRADORA 3in1

⚠️ ADVERTENCIA

Para reducir el riesgo de incendio, descarga eléctrica, lesiones o daños materiales:

ADVERTENCIAS GENERALES: EL USO DE SHARK® SteamPickUp EXIGE TOMAR PRECAUCIONES BÁSICAS DE SEGURIDAD, INCLUIDAS LAS SIGUIENTES:



ADVERTENCIA: Peligro de quemaduras. El vapor emitido por la mopa de vapor está muy caliente y puede provocar quemaduras. Tenga cuidado al utilizar el SteamPickUp.



ADVERTENCIA: Mantenga el SteamPickUp alejado de los niños.



ADVERTENCIA: Los niños deben ser supervisados para asegurarse de que no juegan con el aparato.

- NO** dejes la SteamPickUp desatendida mientras está enchufada. Desenchufa **SIEMPRE** el cable de alimentación de la toma de corriente cuando no la utilices y antes de efectuar cualquier reparación o mantenimiento.
- NO** utilices el producto si el cable o la clavija de conexión están dañados. Si la SteamPickUp no funciona como se esperaba o se ha caído, presenta daños, se ha dejado a la intemperie o se ha caído al agua, devuélvela a Operating LLC para que la examinen y la reparen. Una reparación o un montaje inadecuados pueden provocar riesgo de descarga eléctrica o lesiones a las personas que la usen.
- Para evitar descargas eléctricas, **NO** sumerjas la SteamPickUp en agua ni en otros líquidos.
- NO** utilices la SteamPickUp ni toques la clavija de conexión si tienes las manos mojadas o vas descalzo.
- NO** tires del cable para mover el producto, no atrapes el cable al cerrar las puertas ni tires de él sobre bordes o esquinas afilados. **NO** pases la SteamPickUp por encima del cable. Mantén el cable lejos de superficies calientes.
- NO** tires del cable para desenchufarla. Si deseas desenchufarla, tira de la clavija, no del cable.
- Desenchúfala antes de realizar tareas de mantenimiento.
- Asegúrate **SIEMPRE** de **DESENCHUFAR** la SteamPickUp cuando no la utilices.

- Nunca llenes el depósito ni enganches el cabezal de la mopa si la SteamPickUp está enchufada a la toma de corriente. Desenchúfala y deja que se enfríe antes de llenar el depósito de la SteamPickUp o de colocar o retirar el cabezal.
- Para limpiar el exterior de la SteamPickUp, desenchufa el cable de la toma de corriente y pásale a la mopa una bayeta seca o húmeda. **NO** viertas agua ni utilices alcohol, benceno o diluyente de pinturas en la SteamPickUp.
- Para evitar una sobrecarga de la red, **NO** utilices otros aparatos conectados a la misma toma de corriente.
- Para evitar lesiones por quemaduras, desenchufa **SIEMPRE** la SteamPickUp y deja que se enfríe antes de retirar los depósitos/ cepillo giratorio.

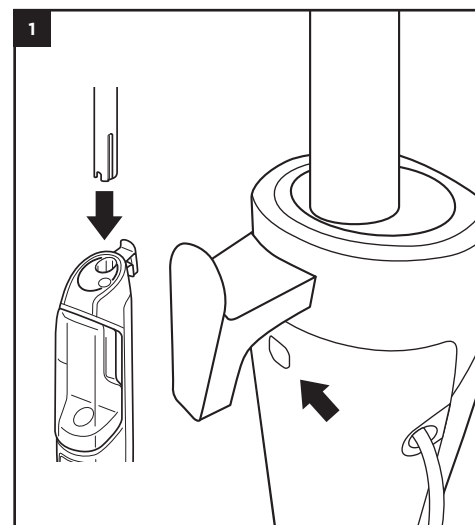
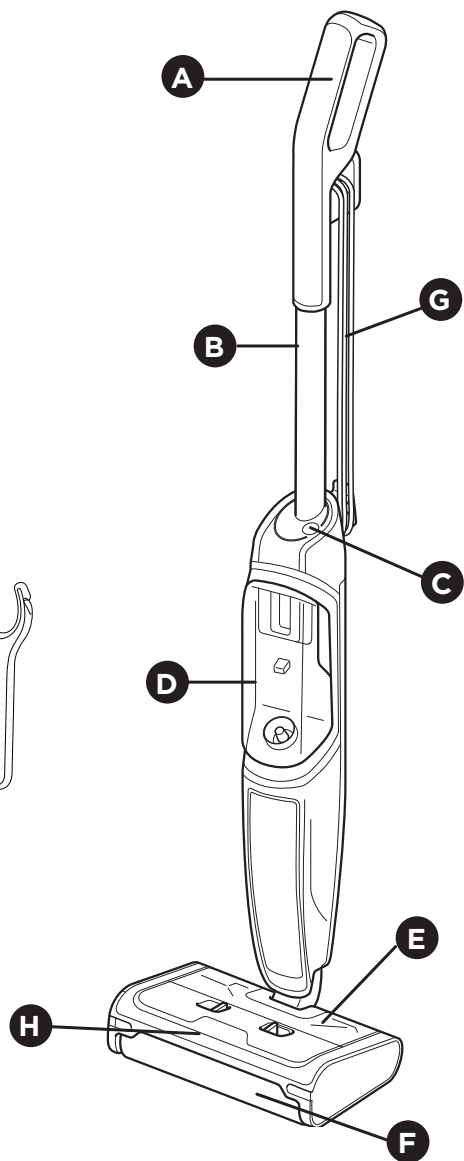
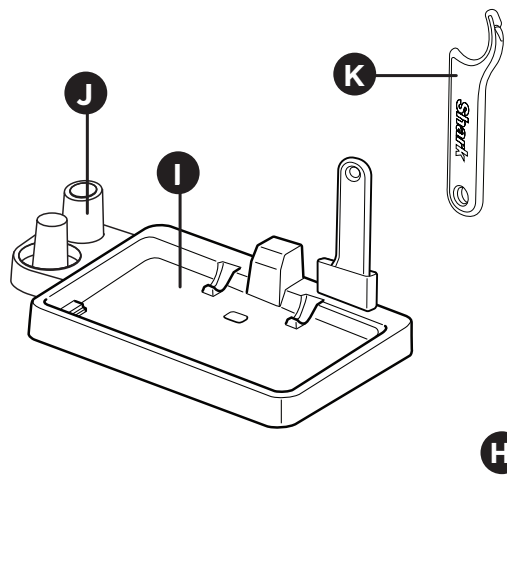
ADVERTENCIAS DE USO

- Cuando esté en uso, **NUNCA** pongas de lado la SteamPickUp.
- No utilices el producto para fines distintos a los declarados por el fabricante.
- NO** lo utilices como medio de calefacción.
- NO** lo utilices al aire libre.
- NO** permitas que los niños utilicen la SteamPickUp. Extrema las precauciones cuando utilices el producto cerca de niños, animales o plantas.
- Utiliza el producto exclusivamente de la manera que se indica en este manual de instrucciones.
- Utiliza solamente los accesorios recomendados por el fabricante.
- NO** introduces ningún objeto en las aberturas de la boquilla de vapor.
- NO** pongas las manos ni los pies debajo del vapor, ya que el producto se calienta mucho.
- Utiliza **ÚNICAMENTE** el producto en una superficie plana y horizontal. **NO** lo utilices en paredes, encimeras ni ventanas.

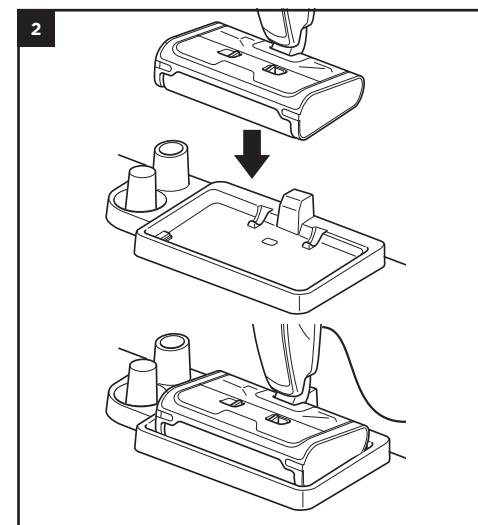
GUARDA ESTE MANUAL DE INSTRUCCIONES

- NO** utilices el producto sobre cuero, muebles encerados, tejidos sintéticos, terciopelo o telas delicadas en general, ni en otros materiales sensibles al vapor.
- NO** añadas soluciones de limpieza, aromas, aceites ni otros productos químicos al agua de la SteamPickUp, ya que podrían dañarla o comprometer la seguridad de su uso. En zonas donde el agua sea dura, se recomienda utilizar agua destilada en la SteamPickUp.
- Retira el cepillo giratorio tras desenchufar la SteamPickUp y asegurarte de que se ha enfriado.
- Extrema las precauciones si usas la SteamPickUp para limpiar escaleras.
- No uses **NUNCA** la SteamPickUp sin el cepillo giratorio o el depósito de residuos acoplado.
- La zona de trabajo debe estar bien iluminada.
- Guarda la SteamPickUp bajo techo, en un sitio fresco y seco.
- Mantén todas las aberturas y piezas móviles del producto lejos del cabello, la ropa suelta, los dedos y cualquier otra parte del cuerpo.
- NO** transportes la SteamPickUp mientras la estés utilizando.
- El vapor que emite la SteamPickUp está muy caliente y puede causar quemaduras. Utiliza la SteamPickUp con cuidado.
- NO** la utilices en suelos de madera permeables o de cerámica no esmaltada. El calor y el vapor pueden quitar el brillo de superficies enceradas y no enceradas.
- SIEMPRE** prueba primero el producto en una zona poco visible de la superficie. Además, se recomienda respetar las instrucciones de uso y cuidado del fabricante del suelo.
- NO** friegues ninguna zona durante un período prolongado.
- NO** utilices la SteamPickUp sin el cepillo giratorio y añade agua al depósito. La primera vez que utilices la SteamPickUp puede tardar más de los 30 segundos habituales para comenzar a producir vapor.
- Para prolongar la vida útil de la SteamPickUp, se recomienda utilizar agua destilada. Vierte **ÚNICAMENTE** agua en el depósito. Los productos químicos y líquidos limpiadores (como el vinagre) podrían dañar la SteamPickUp y poner en riesgo tu salud y la de tu familia.
- No dirijas el líquido ni el vapor hacia equipos que contengan componentes eléctricos, como, por ejemplo, el interior de un horno. Elimina el contenido/ recipiente en un centro de recolección de residuos local que cuente con licencia, de acuerdo con los requisitos locales del ente de gestión encargado de la eliminación de residuos.
- Mantenga el aparato fuera del alcance de los niños cuando esté encendido o enfriándose.
- Mantenga el aparato fuera del alcance de los niños cuando esté encendido o enfriándose.
- Puede producirse un peligro si el aparato pasa por encima del cable de alimentación

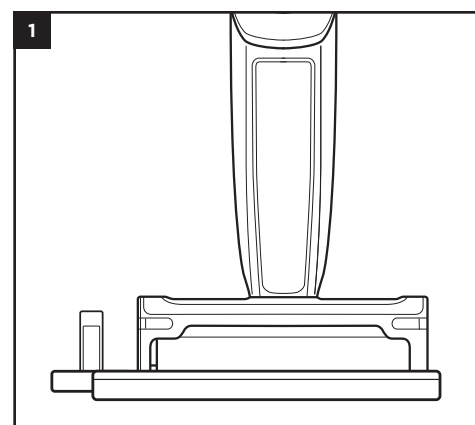
- A** Mango
- B** Palo
- C** Botón de encendido/apagado
- D** Depósito de solución limpia
- E** Depósito de residuos
- F** Cepillo giratorio
- G** Cable de alimentación
- H** Cubierta del cabezal
- I** Base de almacenamiento
- J** Almacenamiento de pértigas y cepillos
- K** Cepillo-rodillo de limpieza



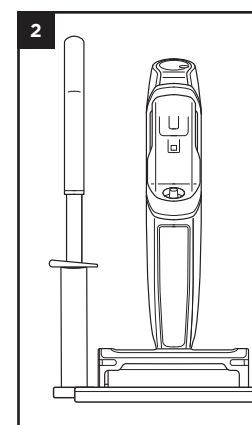
1. Alinea el **palo** con la abertura del **cuerpo principal** e insértalo con firmeza hasta escuchar un clic. Para retirar el mango, presiona firmemente el botón situado en la parte trasera del cuerpo principal y tira del palo hacia arriba. Ahora se puede colocar en el soporte para el palo de la base.



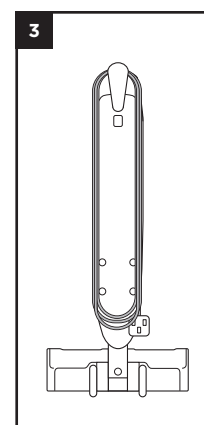
2. Coloca la SteamPickUp en el suelo cerca de una toma de corriente de pared y enchufa el cable. Los led del cuerpo principal se iluminarán cuando esté enchufada. Asegúrate de que todas las piezas estén encajadas en su sitio, como el cepillo giratorio, el depósito de agua sucia y el depósito de agua limpia.



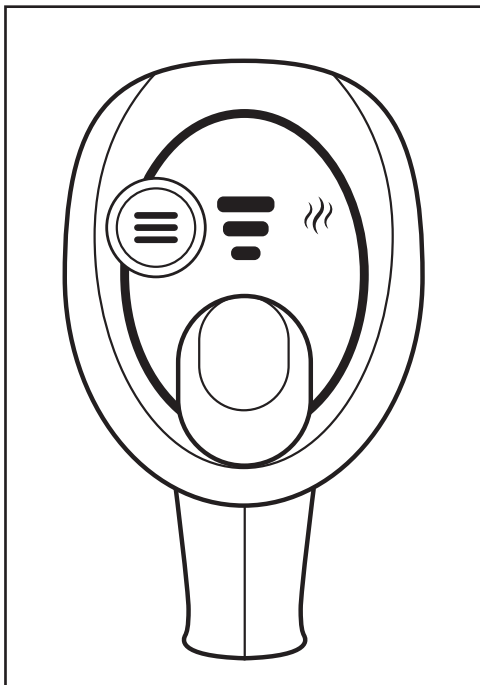
1. Cuando vayas a guardarla, sitúa la base de almacenamiento en un lugar adecuado y acopla la unidad. El palo y el cepillo giratorio también pueden guardarse por separado en los puntos específicos del lateral de la base de acoplamiento de la unidad principal.



2. Para almacenarlo en un espacio reducido, retira el tubo (pulsando el botón de la parte trasera del cuerpo) y colócalo en el soporte para el tubo de la base de almacenamiento. De esta forma, la unidad puede guardarse fácilmente bajo superficies de menor altura.

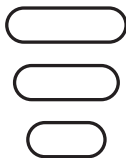


3. El gancho de la parte trasera del cuerpo se puede usar para guardar el cable.

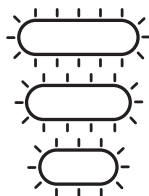


NOTA: Cuando está enchufada, la unidad no emite vapor hasta que no se inclina hacia atrás para usarla.

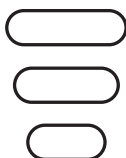
MODOS:



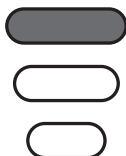
EN USO:
(LUCES LED ENCENDIDAS;
EL NÚMERO DE LED VARÍA
SEGÚN EL MODO)



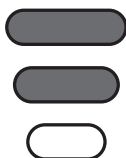
EN ESPERA:
(LUCES LED PARPADEANTES)



HIGH (ALTO):
EL FLUJO DE VAPOR
FUNCIONA A PLENO
RENDIMIENTO



MEDIUM (MEDIO):
EL FLUJO DE VAPOR
FUNCIONA A VELOCIDAD
Y RENDIMIENTO MEDIOS.

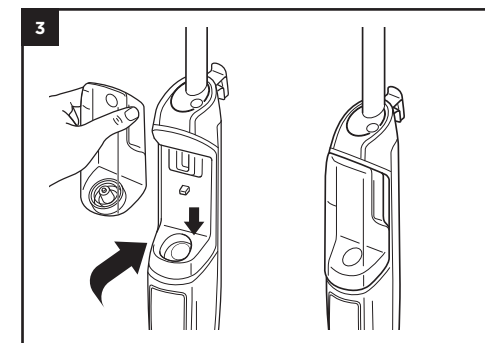
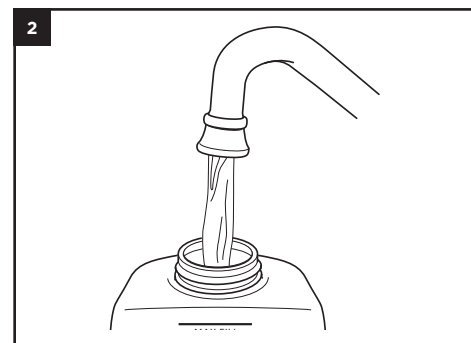
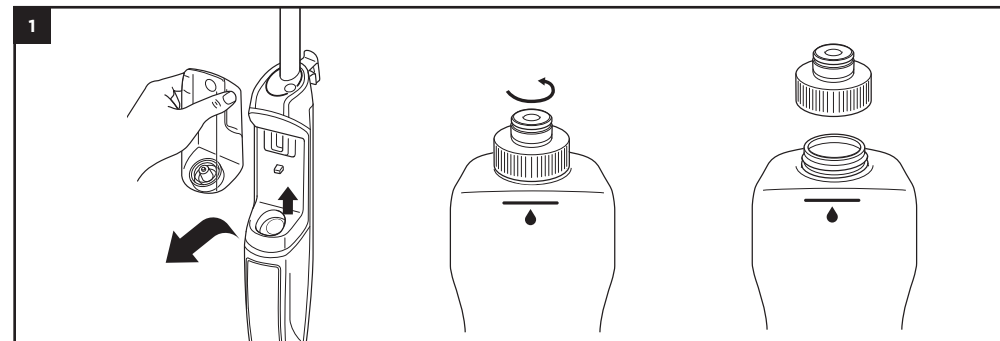


LOW (BAJO):
EL FLUJO DE VAPOR
FUNCIONA A VELOCIDAD
Y RENDIMIENTO BAJOS.

MENSAJES DE ERROR:
(CONSULTA SECCIÓN DE MENSAJES DE ERROR)

Shark SteamPickUp es un limpiador húmedo que barre y friega los suelos duros. Te permite limpiar residuos secos y húmedos a tu gusto. Limpia y friega tu hogar gracias al cepillo giratorio y la SteamPickUp.

LLENADO DEL DEPÓSITO DE SOLUCIÓN LIMPIA



1. Extrae el depósito y desenrosca el tapón.
2. Vierte agua hasta la línea **WATER** (agua).
3. Cierra la tapa y fija el uses hasta que quede bien ajustado.

NOTA: Sin una cantidad de agua suficiente en el depósito de solución limpia, la unidad no emite vapor.

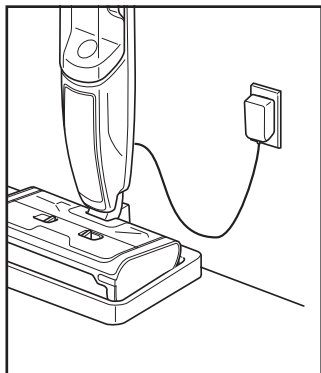
Nunca uses agua caliente

SANTIGUAR PISOS

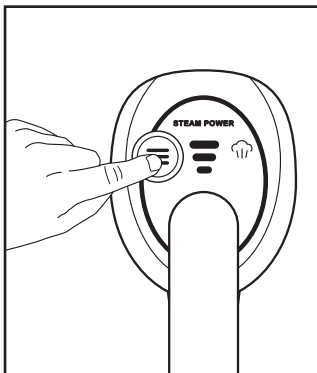
1. Introduzca un cepillo limpio en el SteamPickUp.
2. Enchufe el aparato, incline el mango hacia usted y pulse el botón de modo para seleccionar la posición **MEDIA**. El cepillo comenzará a girar.
3. Espere al menos 20 segundos para que la unidad comience a producir vapor.
4. Para preparar la unidad para la higienización, comience a limpiar con un movimiento hacia delante y hacia atrás sobre una superficie de suelo duro sellada adecuada. Después de tres minutos, su tres minutos, el aparato estará listo para la desinfección.
5. Mueva la boquilla para suelos lenta y uniformemente sobre la zona a higienizar mientras aplica una presión continua hacia abajo. Repita el proceso lentamente, asegurándose de cubrir toda la zona a higienizar con al menos 15 pasadas.

*Los estudios de desinfección se realizaron en condiciones de prueba controladas. Asegúrese de seguir cuidadosamente todas las instrucciones de uso para desinfectar completamente con el cabezal de la mopa en modo **NORMAL**.

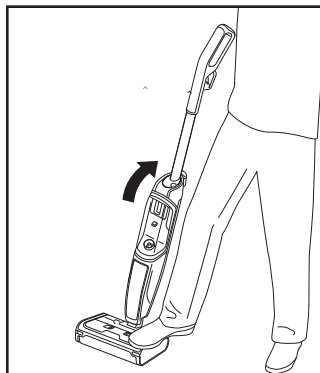
CÓMO UTILIZAR TU STEAMPICKUP



1. Conecta el enchufe de tu SteamPickUp a una toma de corriente y enciéndela.



2. Elige el modo en el que deseas utilizar tu SteamPickUp.



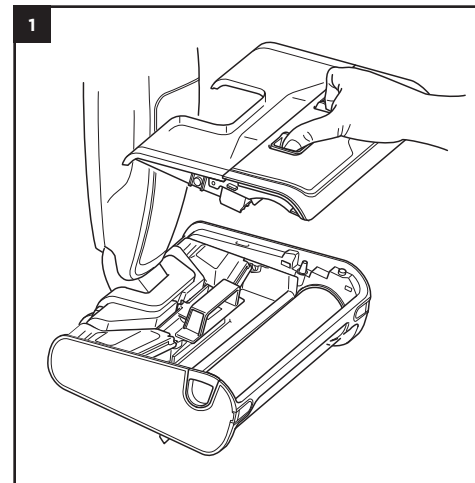
3. Baja el cabezal para encender la SteamPickUp; limpia según estos consejos de limpieza.

CONSEJOS DE LIMPIEZA

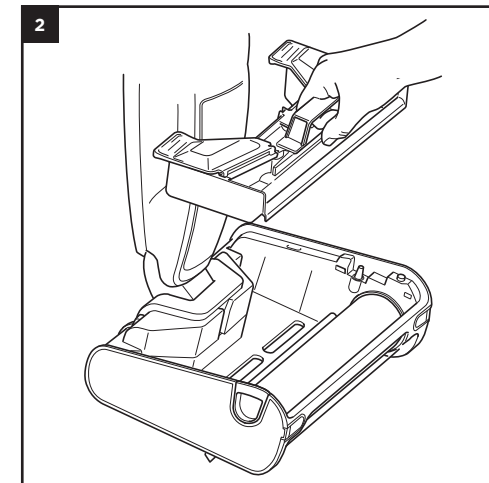
Consejo importante	Para atrapar los residuos y fregar más eficazmente, pasa la unidad por el área de limpieza con movimientos hacia delante (limpiar alejando la unidad del cuerpo).
Residuos secos	Pasa el cabezal lentamente sobre los residuos para permitir que entren en el compartimento de residuos. El cepillo giratorio debe enviar todo el contenido al compartimento. Si no se recogen los residuos, deja la SteamPickUp sobre el mismo lugar durante un par de segundos.
Residuos húmedos	Pasa la unidad lentamente sobre el área de limpieza para permitir que el cepillo giratorio atrape la suciedad. Si los residuos están húmedos o apelmazados, realiza pasadas durante más tiempo para asegurarte de que el cepillo giratorio puede descargar todos los residuos en el compartimento. Repite este proceso si no capturas todos los residuos con la primera pasada.
Limpieza de manchas	Según el tipo de mancha, puedes diluir/saturar la zona manchada para eliminar eficazmente las manchas. Mantén la unidad en el sitio durante 2-3 segundos primero y, a continuación, pásala por encima varias veces hasta que la mancha se haya eliminado totalmente. Manchas secas normales: Mantén la unidad en el sitio durante 5 segundos y, a continuación pásala por encima hasta que se haya eliminado totalmente. Manchas pegajosas/densas: Mantén la unidad en el sitio durante 10 segundos y, a continuación pásala por encima hasta que se haya eliminado totalmente. (Repite los pasos si la mancha no se quita o no está lo suficientemente húmeda o mojada)
Fregado	Pasa la unidad continuamente sobre una zona de limpieza con movimientos de atrás hacia delante por la superficie del suelo, aumentando el nivel de vapor para aumentar el nivel de humedad.
Limpieza de bordes	Cuando limpie bordes, coloque el cabezal de la boquilla en paralelo a las superficies de los bordes utilizando los lados izquierdo y derecho de la boquilla para acercarse lo más posible y conseguir la máxima recogida.

NOTA: Si el suelo queda de color blanquecino, con rayas o manchas después de limpiarlo, puede deberse a la acumulación de jabón o residuos de grasa.

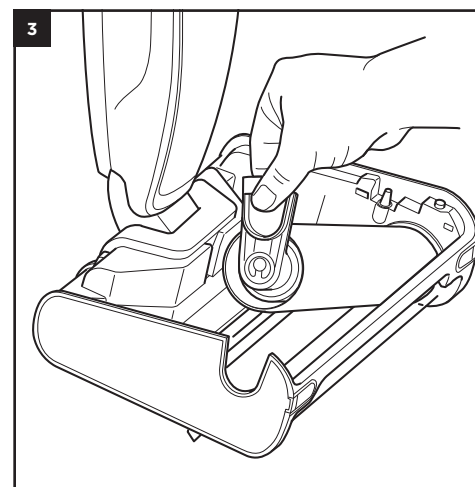
DESMONTAR Y ELIMINAR RESIDUOS



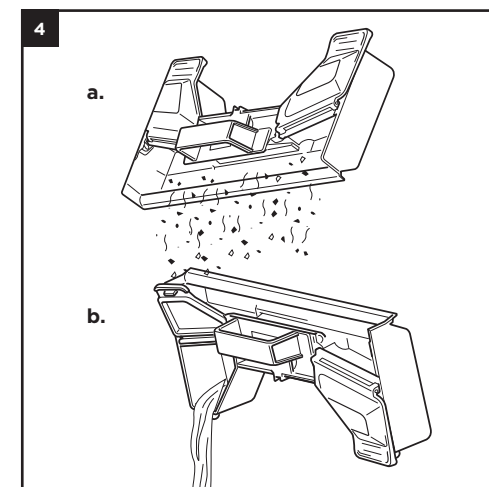
1. Presiona las dos pestañas para retirar la cubierta del cabezal.



2. Levanta el cabezal usando el mango para retirar el depósito de residuos.



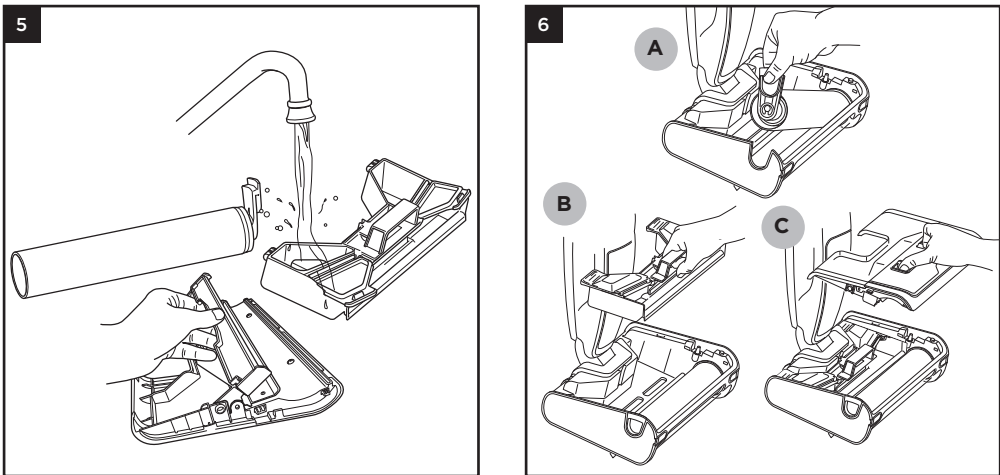
3. a. Para retirar el cepillo giratorio, tira de la pestaña hacia arriba hasta escuchar un clic.
b. Desliza el cepillo giratorio en horizontal para extraerlo.



4. a. Desecha en primer lugar los residuos sólidos.
b. Luego, abre una de las pestañas y desecha el líquido sucio.

CUIDADOS DE TU STEAMPICKUP

ACLARAR Y VOLVER A MONTAR



5. Enjuaga todas las piezas con agua tibia y jabón. Déjalas secar al aire durante 24 horas. Abra la placa de retención giratoria tal como se muestra para acceder y enjuagar los residuos adicionales atrapados dentro de la tapa.
6. Vuelve a insertar todas las piezas cuidadosamente en la unidad. Asegúrate de que todas las piezas emitan un clic:
- a. Cepillo giratorio
 - b. Depósito de residuos
 - c. Cubierta del cabezal

NOTA: Vuelve sobre los pasos del desmontaje para volver a montarlo, únicamente cuando todos los componentes se hayan secado. Asegúrate de que las pestañas del tanque de residuos estén estancas y de que todos los componentes estén fijados correctamente en su lugar antes del siguiente uso.

NOTA: Estas piezas NO son aptas para lavavajillas.

NOTA: Mantenga el cepillo después de cada uso para garantizar el mejor rendimiento de limpieza.

MENSAJES DE ERROR

<p>DEPÓSITO DE RESIDUOS LLENO</p> <p>Todas las luces parpadean en BLANCO y ROJO</p>	<p>CUBIERTA RETIRADA</p> <p>Parpadeo alterno BLANCO Y ROJO</p>	<p>CEPILLO GIRATORIO ATASCADO</p> <p>ROJO CONSTANTE (no parpadea)</p>
--	---	---

COMPROBACIÓN DE OBSTRUCCIONES

Si pasas por encima de un objeto duro o afilado o notas un cambio de ruido mientras usas la aspiradora, comprueba si hay obstrucciones u objetos atrapados en el cepillo giratorio, en el compartimento o en el cabezal.

1. Apaga la unidad.
2. Retira la cubierta del cabezal, el cepillo giratorio y el depósito de residuos.
3. Comprueba las aberturas y elimina cualquier residuo.
4. Al terminar, vuelve a instalar el cepillo giratorio y el depósito de residuos.

RESOLUCIÓN DE PROBLEMAS

PROBLEMA	POSIBLES MOTIVOS Y SOLUCIONES
La SteamPickUp no produce vapor.	<ul style="list-style-type: none"> • La SteamPickUp debe estar bien enchufada en la toma de corriente. Comprueba el fusible o el cortacircuitos, o bien prueba con otra toma diferente. • Asegúrate de que el depósito de solución limpia esté lleno, la mopa, enchufada, y el botón de modo, iluminado. • Si los indicadores luminosos están apagados, prueba con una toma de corriente distinta. • Si los indicadores luminosos parpadean, pulsa el botón de selección de modo para seleccionar una configuración de vapor. • Si los indicadores luminosos están encendidos y fijos, espera 30 segundos hasta que la unidad se caliente.
La SteamPickUp produce vapor de manera intermitente.	<ul style="list-style-type: none"> • Esto es normal. Si deseas una salida de vapor más constante, selecciona la configuración de modo MEDIO. Asegúrate de que el depósito de agua esté lleno.
No puedo seleccionar una configuración de vapor.	<ul style="list-style-type: none"> • Asegúrate de que la SteamPickUp esté enchufada y de que los indicadores luminosos de los ajustes parpadeen.
Suelo opaco, con rayas o manchas tras la limpieza.	<ul style="list-style-type: none"> • El cepillo giratorio podría estar sucio. Retira el cepillo giratorio y límpialo con agua tibia y jabón. • Debido a la acumulación de jabón o residuos de grasa, podría ser necesario pasar varias veces la SteamPickUp por el suelo. • Poner más cantidad de la indicada del limpiador multisuperficie para suelos duros Shark en el depósito de solución limpia podría dejar rayas y espuma en el suelo.
No recoge residuos y el agua sucia	<ul style="list-style-type: none"> • El depósito de residuos puede estar lleno. Retira el depósito de residuos y desecha todos los sólidos y líquidos. • Comprueba que el cepillo giratorio y el depósito de residuos no estén obstruidos. Asegúrate de comprobarlo bien y elimina toda la suciedad. • Los residuos puede ser extremadamente ligeros. Humedece los residuos ligeramente y vuelve a intentarlo.
La SteamPickUp no se enciende	<ul style="list-style-type: none"> • Asegúrate de que el enchufe esté totalmente ajustado y enchufado en la toma correctamente. Si las luces no se encienden ni parpadean de ninguna forma cuando está enchufada la unidad.

visita sharkclean.es.

GARANTÍA LIMITADA HASTA TRES (3) AÑOS

Cuando una persona adquiere un producto en la calidad de dicho producto (tus derechos legales). Puedes hacer valer esos derechos ante tu vendedor. Sin embargo, en Shark® estamos tan seguros de la calidad de nuestros productos que damos al propietario del producto una garantía adicional del fabricante de hasta tres años (2 años de garantía estándar más 1 año tras el registro). Estos términos y condiciones se aplican solamente a la garantía del fabricante; tus derechos legales no se verán afectados.

A continuación, se detallan los requisitos previos y el alcance de nuestra garantía. Dichas condiciones no afectan a tus derechos legales, a las obligaciones de tu proveedor ni a los acuerdos que hayas estipulado con él. A continuación, se detallan los requisitos previos y el alcance de nuestra garantía, los cuales son emitidos por SharkNinja Germany GmbH, Rotfeder-Ring 9, 60327 Frankfurt am Main (Alemania) ("nos", "nuestro[s]", "nuestra[s]" o "nosotros"). Dichas condiciones no afectan a tus derechos legales, a las obligaciones de su proveedor ni a los acuerdos que usted haya estipulado con él. Lo anteriormente mencionado resulta igualmente aplicable en el caso de que usted haya comprado el producto a Shark de forma directa.

Garantías de Shark®

Un producto Shark es una inversión considerable. El nuevo producto debe funcionar correctamente el mayor tiempo posible. La garantía que lo acompaña constituye un compromiso importante y refleja el grado de confianza del fabricante en la calidad de sus productos y de la fabricación de los mismos.

Todos los productos Shark® están respaldados por una garantía gratuita contra defectos de materiales o mano de obra. Nuestro servicio de asistencia telefónica 900 839 453 está operativo de lunes a viernes, de 9:00 a 18:00 h. La llamada es gratuita y te permitirá ponerte en contacto directo con un representante de Shark. También puedes encontrar soporte técnico en www.sharkclean.es

¿Cómo registro mi garantía ampliada Shark®?

Puedes registrar tu garantía en línea en un plazo de 28 días a partir de la fecha de compra. Para ahorrar tiempo, te informamos de que necesitarás los siguientes datos de tu producto:

- Fecha de compra del producto (factura, recibo o albarán)
- Para registrarte en línea, visita www.sharkclean.es. Los productos adquiridos directamente a Shark® se registran automáticamente.

IMPORTANTE

- Tanto la garantía de dos años como la ampliación de un año son válidas desde la fecha de compra.
- Conserva tu recibo de compra en todo momento. Si necesitas utilizar la garantía, necesitaremos tu recibo para comprobar que la información que nos has facilitado es correcta. En caso de no disponer del documento de compra, la extensión de la garantía podrá dejar de ser válida.

¿Cuáles son las ventajas de registrar mi garantía gratuita Shark®?

Al registrarte, nos autorizas a disponer de tus datos por si necesitamos contactar contigo. Si aceptas que te enviemos comunicaciones, también puedes recibir consejos para optimizar el uso de tu limpiador a vapor Shark® e información sobre nuevos productos y tecnologías de Shark®.

Si registras tu garantía en línea, recibirás inmediatamente la confirmación de que nos han llegado tus datos.

¿Cuánto duran las garantías de los productos nuevos de Shark®?

La confianza en nuestro diseño y en nuestro control de calidad nos permite ofrecer una garantía para tu limpiador a vapor Shark® durante un total hasta tres años (dos años más un año al registrarla).

¿Qué cubre la garantía gratuita Shark®?

Reparación o sustitución de tu producto Shark® (a discreción del fabricante), incluidas todas las piezas de recambio y la mano de obra. La garantía Shark® se suma a tus derechos legales como consumidor.

¿Qué aspectos no cubre la garantía gratuita Shark®?

1. Obstrucciones: para obtener información sobre cómo desatascar tu limpiador a vapor 3 en 1, consulta el manual de instrucciones.
2. Desgaste y deterioro normales de los componentes (eje del cepillo, fusibles, correas, baterías, tubos flexibles, etc.).
3. Daños accidentales y fallos debidos al uso o mantenimiento incorrecto o negligente, descuido, acciones imprudentes o manipulación del limpiador a vapor que no respete lo indicado en el manual de instrucciones de Shark® que se suministra con el producto.
4. Uso del limpiador a vapor para fines distintos de la limpieza normal del hogar.
5. Montaje de componentes o accesorios de otra manera a la indicada en el manual de instrucciones.
6. Uso de componentes o accesorios no originales Shark®.
7. Instalación incorrecta (salvo que la haya efectuado Shark®).
8. Reparaciones o modificaciones realizadas por personas ajenas a Shark® o sus representantes.

¿Qué sucede cuando vence la garantía?

Shark® no diseña sus productos para que duren poco tiempo. Somos conscientes de que es posible que los clientes quieran reparar su limpiadores a vapor una vez que haya vencido la garantía.

¿Dónde puedo adquirir recambios y accesorios originales Shark®?

Los recambios y accesorios Shark® están diseñados por los mismos ingenieros que desarrollan los limpiadores a vapor Shark®. Encontrarás una gama completa de recambios, piezas de repuesto y accesorios para todos los productos de Shark® en www.sharkclean.es.

Recuerda que la garantía no cubre los daños causados por el uso de recambios que no sean de Shark®.

PEDIDO DE RECARGAS Y RECAMBIOS

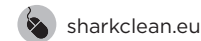
Sustituye el cepillo giratorio cada seis meses.

Utiliza únicamente agua con la Shark SteamPickUp.

Para pedir cepillos giratorios, visita sharkclean.es o escanea el código QR.



REGISTRA TU COMPRA



INDICA LOS SIGUIENTES DATOS

Número de modelo: _____

Código de fecha: _____

Fecha de compra: _____

(Guarda el recibo)

Establecimiento de compra: _____

ESPECIFICACIONES TÉCNICAS

SD200EU 26

220-240V-, 50-60Hz, 1230W




CONSIGNES DE SÉCURITÉ IMPORTANTES

APPAREIL DESTINÉ UNIQUEMENT À UN USAGE DOMESTIQUE ; LIRE LA NOTICE D'UTILISATION AVANT D'UTILISER CE NETTOYEUR 3in1

⚠ AVERTISSEMENT

Pour réduire les risques d'incendie, de chocs électriques, de blessures ou de dommages matériels :

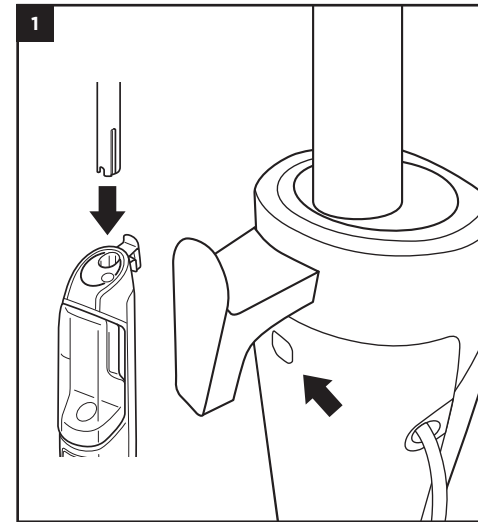
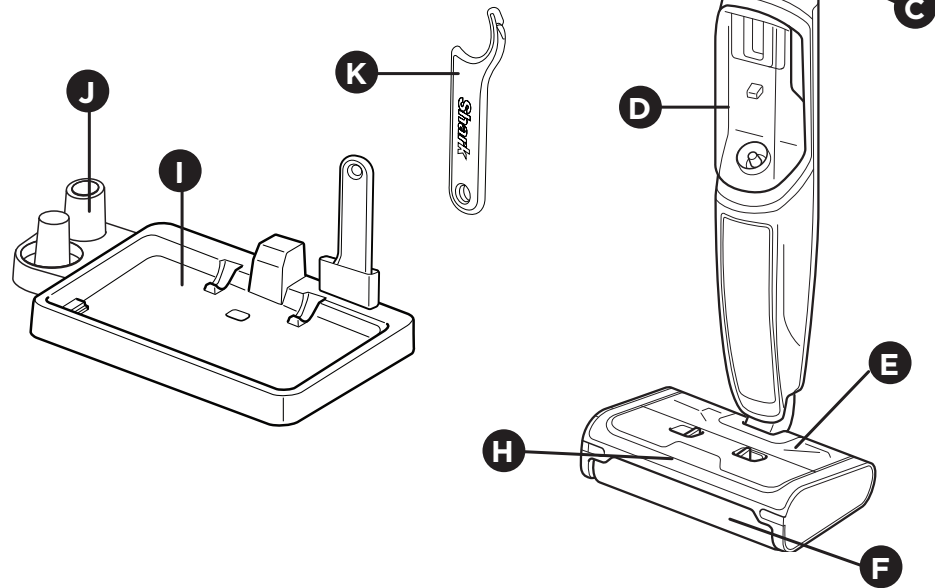
AVERTISSEMENTS GÉNÉRAUX : LORS DE L'UTILISATION DE VOTRE SHARK® SteamPickUp, IL EST IMPORTANT DE TOUJOURS PRENDRE QUELQUES PRÉCAUTIONS SIMPLES ET RESPECTER LES CONSIGNES DE SÉCURITÉ QUI SUIVENT :

-  **AVERTISSEMENT** : Risque de brûlure. La vapeur émise par le balai vapeur est très chaude et peut provoquer des brûlures. Soyez prudent lors de l'utilisation du SteamPickUp.
 -  **AVERTISSEMENT** : Tenez le SteamPickUp hors de portée des enfants.
 -  **AVERTISSEMENT** : Les enfants doivent être surveillés pour s'assurer qu'ils ne jouent pas avec l'appareil.
1. **NE PAS** laisser le SteamPickUp sans surveillance lorsqu'il est branché. **TOUJOURS** débrancher le cordon d'alimentation de la prise électrique quand l'appareil n'est pas utilisé et avant tout entretien.
 2. **NE PAS** utiliser l'appareil avec une fiche ou un cordon d'alimentation endommagé. Si le SteamPickUp ne fonctionne pas correctement ou s'il est tombé, a été endommagé, a été laissé à l'extérieur ou immergé dans l'eau, merci de le renvoyer à SharkNinja Operating LLC pour examen et réparation. Un réassemblage ou une réparation incorrects risquent de provoquer un choc électrique ou une blessure corporelle lors de l'utilisation de l'appareil.
 3. Pour éviter les risques de choc électrique, **NE PAS** immerger le SteamPickUp dans l'eau ou d'autres liquides.
 4. **NE PAS** toucher la fiche ou le SteamPickUp avec les mains mouillées, et ne pas utiliser l'appareil sans porter de chaussures.
 5. **NE PAS** tirer ou porter l'appareil par le cordon d'alimentation, se servir du cordon d'alimentation comme d'une poignée, fermer une porte sur le cordon d'alimentation ou tirer celui-ci sur des coins ou rebords aigus. **NE PAS** faire passer le SteamPickUp sur le cordon d'alimentation. Tenir le cordon à l'écart des surfaces chaudes.
 6. **NE PAS** tirer sur le cordon d'alimentation pour débrancher l'appareil. Pour débrancher l'appareil, tirer sur la fiche et non pas sur le cordon d'alimentation.
 7. Débrancher l'appareil avant de procéder à l'entretien.
 8. **TOUJOURS** s'assurer que le SteamPickUp est **DÉBRANCHÉ** lorsqu'il n'est pas utilisé.
 9. **NE JAMAIS** remplir le SteamPickUp ou fixer la tête de balai lorsque le SteamPickUp est branché à une prise électrique. Débrancher l'appareil de la prise électrique et le laisser refroidir avant de le remplir, ou de fixer ou retirer la tête.
 10. Lors du nettoyage de l'extérieur du SteamPickUp, débrancher le cordon d'alimentation de la prise électrique et nettoyer le SteamPickUp à l'aide d'un chiffon sec ou humide. **NE PAS** verser de l'eau ou utiliser de l'alcool, du benzène ou du diluant à peinture sur le SteamPickUp.
 11. Pour éviter une surcharge du circuit, **NE PAS** brancher un autre appareil sur la même prise (du même circuit).
 12. Pour éviter les blessures par brûlure, **TOUJOURS** débrancher et laisser refroidir le SteamPickUp avant de retirer ou de changer les réservoirs/la brosse rotative.
 13. L'appareil ne doit pas être utilisé par des personnes (y compris des enfants) dont les capacités physiques, sensorielles ou mentales sont réduites, ou qui manquent d'expérience et de connaissances, à moins qu'elles n'aient été supervisées ou instruites.
- AVERTISSEMENTS**
14. En cours d'utilisation, **NE JAMAIS** mettre le SteamPickUp sur le côté.
 15. Utiliser l'appareil exclusivement tel que décrit dans cette notice.
 16. **NE PAS** utiliser à des fins de chauffage de locaux.

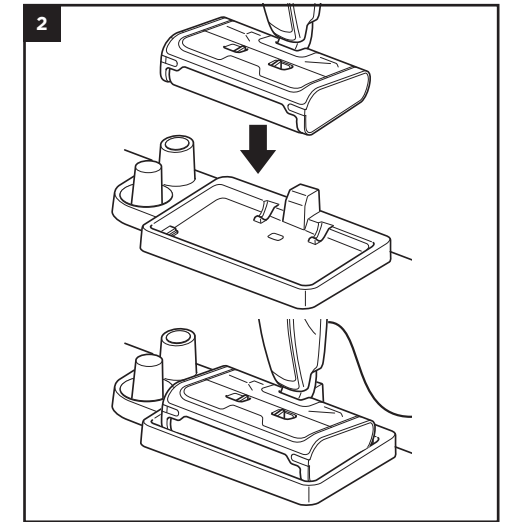
CONSERVER CETTE NOTICE D'UTILISATION

17. **NE PAS** utiliser en extérieur.
18. **NE PAS** laisser les enfants utiliser le SteamPickUp. Il convient de faire preuve de prudence lorsque le nettoyeur vapeur est utilisé près d'enfants, d'animaux ou de plantes.
19. Utiliser l'appareil uniquement tel que décrit dans cette notice d'utilisation.
20. Utiliser uniquement les accessoires recommandés par le fabricant de l'appareil.
21. **NE PAS** introduire d'objets dans les ouvertures de la buse à vapeur.
22. **NE PAS** mettre les mains ou les pieds sous la vapeur. L'appareil en fonctionnement est porté à très haute température.
23. Utiliser l'appareil **UNIQUEMENT** sur des surfaces planes et horizontales. **NE PAS** utiliser l'appareil sur les murs, les plans de travail ou les fenêtres.
24. **NE PAS** utiliser l'appareil sur du cuir, des meubles polis à la cire, des tissus synthétiques, du velours ou d'autres matériaux délicats et sensibles à la vapeur.
25. **NE PAS** ajouter des solutions de nettoyage, des essences aromatiques, des huiles ou d'autres produits chimiques à l'eau utilisée dans le SteamPickUp, car cela pourrait endommager l'appareil ou rendre son utilisation dangereuse. Si vous vivez dans une zone où l'eau est dure, nous vous recommandons d'utiliser de l'eau distillée dans votre SteamPickUp.
26. Vous pouvez libérer la brosse rotative après avoir débranché le SteamPickUp et l'avoir laissé refroidir.
27. Il convient de faire preuve d'une extrême prudence lorsque le SteamPickUp est utilisé pour nettoyer des escaliers.
28. **NE JAMAIS** utiliser le SteamPickUp sans avoir installé au préalable la brosse rotative ou le réservoir à eaux sales.
29. S'assurer de bien éclairer la zone de travail.
30. Ranger le SteamPickUp à l'intérieur, dans un endroit frais et sec.
31. Tenir à distance les cheveux, les vêtements amples, les doigts et les membres des ouvertures et des pièces mobiles.
32. **NE PAS** porter le SteamPickUp pendant son utilisation.
33. La vapeur émise par le SteamPickUp est très chaude et peut provoquer des brûlures. Utiliser le SteamPickUp avec précaution.
34. **NE PAS** utiliser l'appareil sur du parquet mal jointé ou sur un carrelage non émaillé. Sur des surfaces traitées à la cire ou sur certains planchers non cirés, le lustre peut être enlevé par l'action de la chaleur et de la vapeur.
35. **TOUJOURS** faire un essai sur une partie cachée de la surface à nettoyer avant de poursuivre. Il est également conseillé de consulter les notices d'utilisation et d'entretien du fabricant du revêtement de sol.
36. **NE PAS** brosser une même zone pendant une durée prolongée.
37. **NE PAS** utiliser le SteamPickUp sans avoir préalablement fixé la brosse rotative et ajouté de l'eau dans le réservoir. Lors de la première utilisation du SteamPickUp, la production de vapeur peut prendre plus que les 30 secondes normales.
38. Pour prolonger la durée de vie de votre SteamPickUp, il est conseillé d'utiliser de l'eau distillée. Mettre **UNIQUEMENT** de l'eau dans le réservoir. Les produits chimiques ou les solutions de nettoyage (y compris le vinaigre) peuvent endommager le SteamPickUp et pourraient être dangereux pour vous et votre famille.
39. Le liquide ou la vapeur ne doivent pas être orientés vers des équipements contenant des composants électriques, notamment l'intérieur des fours. Mettre au rebut le contenu/récipient dans un site d'élimination des déchets agréé, conformément aux exigences des autorités locales chargées de l'élimination des déchets.
40. Gardez l'appareil hors de portée des enfants lorsqu'il est sous tension ou en cours de refroidissement.
41. Un danger peut survenir si l'appareil passe sur le cordon d'alimentation

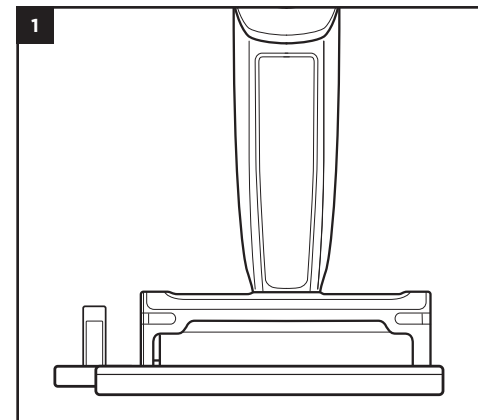
- A** Poignée
- B** Manche
- C** Bouton d'alimentation
- D** Réservoir de solution nettoyante
- E** Réservoir à débris
- F** Brosse rotative
- G** Cordon d'alimentation
- H** Cache de la tête d'aspiration
- I** Station de rangement
- J** Rangement des brosses et des perches
- K** Outil de nettoyage à brosse-rouleau



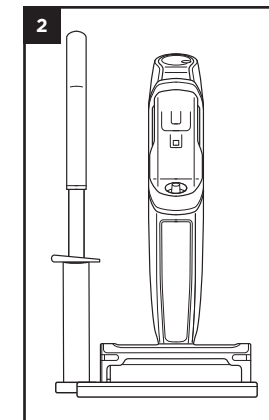
1. Aligner le **manche** avec l'ouverture sur le **corps de l'appareil** et l'insérer jusqu'à entendre un clic. Pour retirer la poignée, appuyer fermement sur le bouton situé à l'arrière du corps de l'appareil et tirer le manche vers le haut. Elle peut ensuite se ranger sur le support du manche situé sur la station.



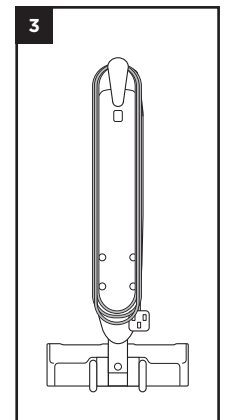
2. Placer le SteamPickUp sur le sol près d'une prise murale et brancher le cordon d'alimentation. Les voyants LED situés sur le corps principal s'allument lorsque l'appareil est branché. S'assurer que tous les accessoires sont bien installés, comme la brosse rotative, le réservoir à eaux sales et le réservoir à eau propre.



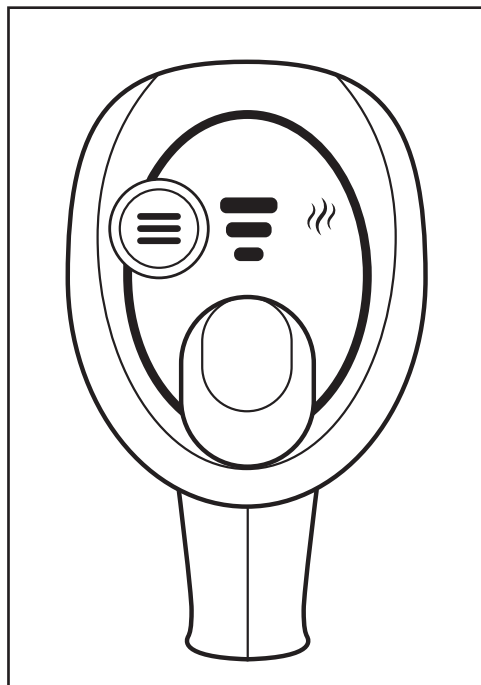
1. Une fois prêt à être rangé, placer la station de rangement dans un emplacement adéquat et poser l'appareil dessus. Le manche et la brosse rotative peuvent également se ranger séparément sur leurs supports respectifs situés sur le côté de la station du corps principal de l'appareil.



2. Pour un rangement compact, retirer le manche (en appuyant sur le bouton situé à l'arrière du corps) et le placer dans l'emplacement prévu à cet effet sur la station de rangement. L'appareil peut ainsi être bien rangé sous des surfaces inférieures, selon les besoins.

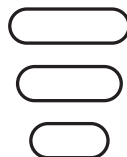


3. Le crochet à l'arrière du corps de l'appareil peut servir à enrouler le cordon d'alimentation.

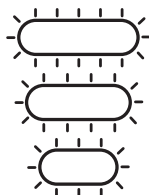


REMARQUE : une fois branché, l'appareil n'émet de la vapeur que lorsqu'il est en position inclinée et en cours d'utilisation.

MODES :



EN COURS D'UTILISATION :
(VOYANTS LED ALLUMÉS, LE NOMBRE DE VOYANTS ALLUMÉS VARIE EN FONCTION DU MODE)



VEILLE :
(VOYANTS LED CLIGNOTANTS)



ÉLEVÉ :
LE DÉBIT DE VAPEUR EST À SON MAXIMUM



MOYEN :
NIVEAU ET VITESSE DU DÉBIT DE VAPEUR INTERMÉDIAIRES.

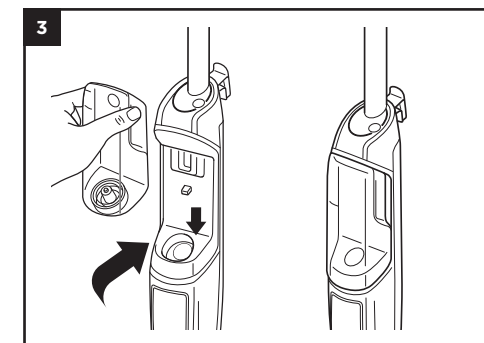
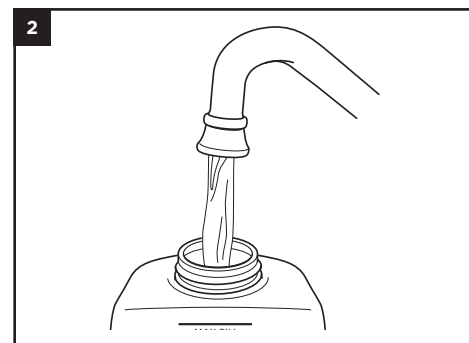
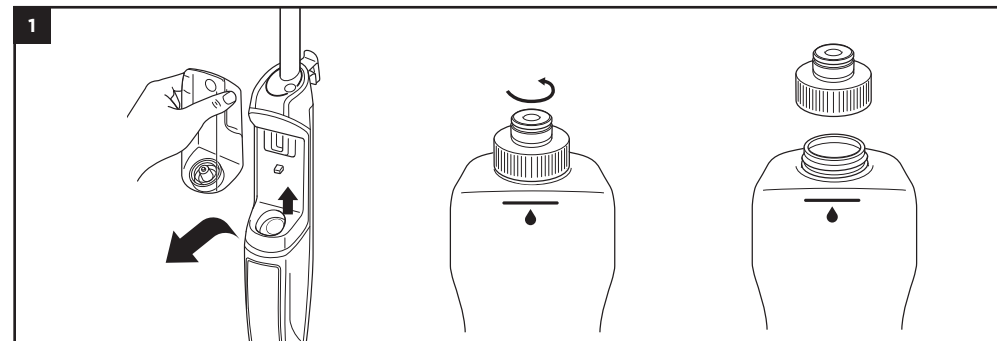


FAIBLE :
VITESSE ET PUISSANCE DE LA VAPEUR MINIMALES.

MESSAGES D'ERREUR :
(SE REPORTER À SECTION DES MESSAGES D'ERREUR)

Le Shark SteamPickUp est un nettoyeur vapeur permettant de ramasser les saletés et de laver les sols durs. Il peut ainsi éliminer les débris secs et humides selon les besoins. Grâce à la brosse rotative et au nettoyeur à vapeur, vous pouvez passer le balai et la serpillière dans votre intérieur.

REPLISSAGE DU RÉSERVOIR DE SOLUTION NETTOYANTE



1. Enlever le réservoir et dévisser le bouchon.
2. Remplir d'eau jusqu'à la ligne de remplissage d'eau **WATER**.
3. Revisser le bouchon et réinsérer le réservoir jusqu'à ce qu'il s'enclenche.

REMARQUE : sans un approvisionnement suffisant en eau depuis le réservoir de solution nettoyante, l'appareil ne produira pas de vapeur.

Ne jamais utiliser d'eau chaude

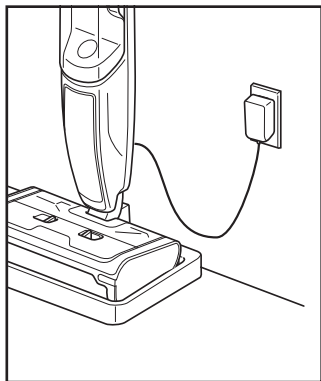
POUR S'ANTICIPER LES SOLS

1. Insérer un rouleau de brosse propre dans SteamPickUp
2. Branchez l'appareil, inclinez la poignée vers le bas et appuyez sur le bouton de mode pour sélectionner le réglage MEDIUM. Le rouleau-brosse commence alors à tourner.
3. Attendez au moins 20 secondes pour que l'appareil commence à produire de la vapeur.
4. Pour préparer l'appareil à la désinfection, commencez à nettoyer en effectuant des mouvements de va-et-vient sur une surface dure et scellée appropriée. Au bout de trois minutes, votre appareil est prêt à être désinfecté.
5. Déplacez la buse de sol lentement et uniformément sur la zone à assainir tout en appliquant une pression continue vers le bas. Répétez lentement l'opération, en veillant à couvrir l'ensemble de la zone à assainir en effectuant au moins 15 passages.

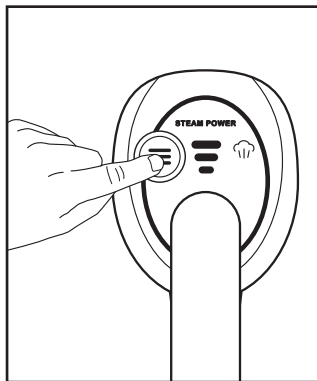
*Les études d'assainissement ont été menées dans des conditions d'essai contrôlées. Veuillez à suivre attentivement toutes les instructions d'utilisation pour une désinfection complète avec une tête de balai réglée sur le mode NORMAL.

UTILISATION DU STEAMPICKUP

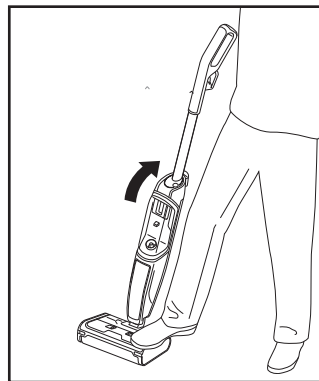
COMMENT UTILISER LE STEAMPICKUP



1. Commencer par brancher votre SteamPickUp sur une prise pour l'allumer.



2. Définir le mode à utiliser sur le SteamPickUp.



3. Appuyer sur la tête de l'appareil avec le pied pour allumer le SteamPickUp, puis nettoyer en se référant aux conseils ci-dessous.

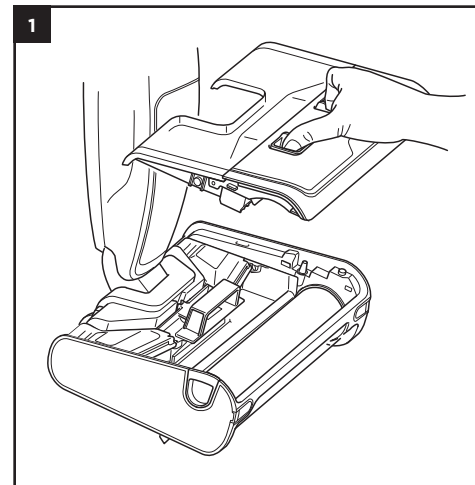
CONSEILS DE NETTOYAGE

Conseil important	Pour un ramassage des débris et un nettoyage en toute efficacité, parcourir la zone de nettoyage en effectuant un mouvement vers l'avant (nettoyage en éloignant l'appareil de votre corps).
Débris secs	Passer lentement au-dessus des débris pour les introduire dans le compartiment à débris. La brosse rotative devrait les pousser dans le compartiment. Si les débris ne sont pas ramassés, maintenir le SteamPickUp dans la même zone durant quelques secondes.
Débris humides	Passer lentement sur la zone à nettoyer pour permettre à la brosse rotative de ramasser les débris. Si les débris se sont amoncelés ou sont humides, effectuer un passage plus long pour s'assurer que la brosse rotative peut évacuer tous les débris dans le compartiment. Répéter ce processus au cas où des débris n'auraient pas été capturés lors du premier passage.
Nettoyage des taches	<p>Selon le type de taches, il est possible de diluer/saturer la zone tachée pour enlever efficacement les taches. Maintenir tout d'abord l'appareil en place pendant 2-3 secondes, puis effectuer plusieurs passages sur la zone jusqu'à faire disparaître la tache.</p> <p>Taches sèches normales : Maintenir l'appareil en place pendant 5 secondes au-dessus de la tache, puis effectuer des passages jusqu'à l'éliminer complètement.</p> <p>Taches épaisses/tenaces : Maintenir l'appareil en place pendant 10 secondes au-dessus de la tache, puis effectuer des passages jusqu'à l'éliminer complètement. (Répéter les étapes si la tache persiste ou si elle n'est pas assez humide ou saturée)</p>
Lavage	Toujours passer dans une zone de nettoyage en effectuant des mouvements d'arrière en avant sur le sol, en augmentant le débit de vapeur pour avoir un niveau supérieur de saturation.
Nettoyage des bords	Lors du nettoyage des bords, faites passer la tête de la buse parallèlement aux surfaces des bords en utilisant les côtés gauche et droit de la buse pour s'en approcher le plus possible afin de maximiser le ramassage. gauche et droite de la buse afin de s'approcher le plus possible pour un ramassage maximal.

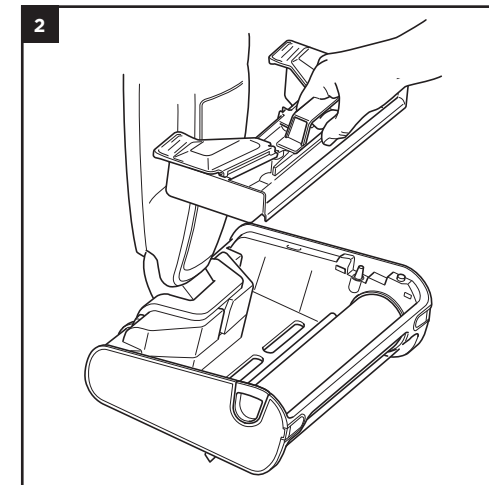
REMARQUE : un sol trouble, strié ou taché après le nettoyage peut être dû à une accumulation de résidus de savon ou de graisse.

ENTRETIEN DE VOTRE STEAMPICKUP

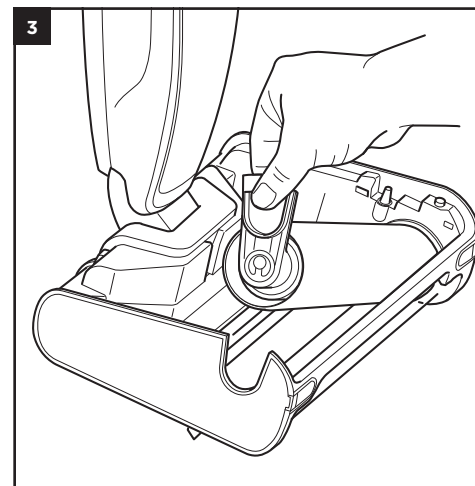
DÉMONTAGE ET ÉLIMINATION DES DÉBRIS



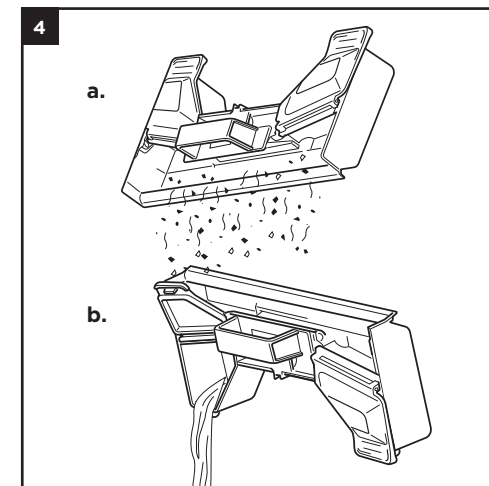
1. Enlever le cache de la tête de l'appareil en pressant les deux languettes.



2. Retirer le réservoir de débris en le soulevant hors de la tête d'aspiration avec la poignée.

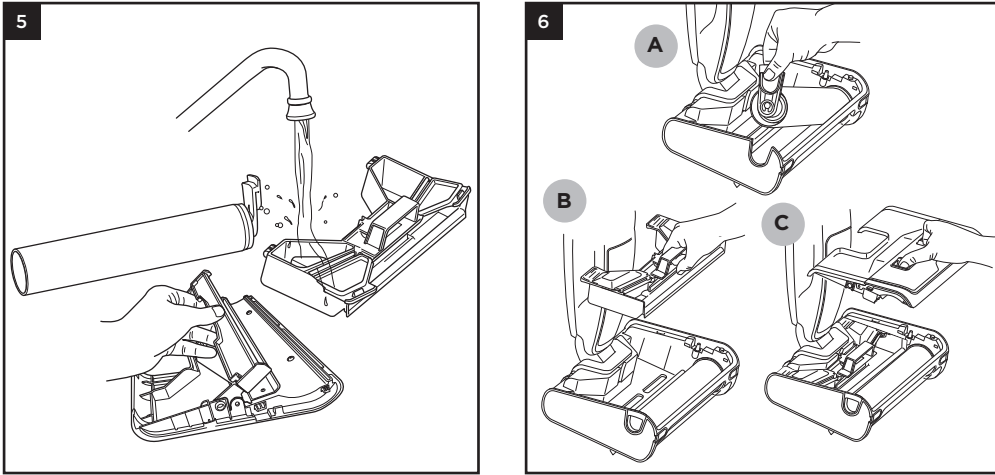


3. a. Retirer la brosse rotative en tirant la languette vers le haut jusqu'à entendre un « clic ».
b. Faire glisser la brosse rotative horizontalement pour la sortir.



4. a. Jeter en premier les débris.
b. Ouvrir ensuite le compartiment pour vider les eaux sales.

RINÇAGE ET REMONTAGE



5. Nettoyer toutes les pièces avec de l'eau et du savon. Laisser sécher complètement à l'air pendant 24 heures. Ouvrez le plateau rotatif comme indiqué pour accéder et rincer les débris supplémentaires coincés dans le couvercle.

6. Réinsérer tous les accessoires dans l'appareil. S'assurer que tous les accessoires sont bien installés :

- a. Brosse rotative
- b. Réservoir à débris
- c. Cache de la tête d'appareil

REMARQUE : Ne remonter qu'une fois que tous les composants sont secs, en inversant les étapes du démontage. S'assurer que les languettes du réservoir à débris sont rangées et que tous les autres composants sont bien en place avant la prochaine utilisation.
REMARQUE : AUCUNE des pièces ne passe au lave-vaisselle.
REMARQUE : Entretenez le rouleau de la brosse après chaque utilisation afin d'assurer un nettoyage optimal.

MESSAGES D'ERREUR

RÉSERVOIR À DÉBRIS PLEIN	CACHE NON FIXÉ	BROSSE ROTATIVE BLOQUÉE
<p>Tous les voyants clignotent BLANC et ROUGE</p>	<p>Voyants clignotant alternativement en BLANC ET ROUGE</p>	<p>ROUGE FIXE (non clignotant)</p>

CONTRÔLE DES OBSTRUCTIONS

En cas d'aspiration d'un objet dur ou tranchant, ou de changement dans le bruit que fait l'aspirateur lors de son utilisation, veiller à ce qu'il n'y ait pas d'obstruction ou d'objet coincé dans la brosse rotative.

1. Mettre l'appareil hors tension.
2. Retirer le cache de la tête de l'appareil, la brosse rotative et le réservoir à débris.
3. Examiner les ouvertures et retirer les débris éventuels.
4. Une fois l'opération terminée, réinstaller la brosse rotative et le réservoir à débris.

PROBLÈME	RAISONS POSSIBLES ET SOLUTIONS
Le SteamPickUp ne produit pas de vapeur.	<ul style="list-style-type: none"> • Le SteamPickUp doit être correctement branché sur une prise électrique. Vérifiez votre fusible ou disjoncteur ou essayez une autre prise. • Vérifiez que le réservoir d'eau est plein, que l'appareil est branché et que le bouton de sélection du mode est allumé. • Si les voyants lumineux sont éteints, essayez avec une autre prise électrique. • Si les voyants lumineux clignotent, appuyez sur le bouton de sélection du mode pour choisir un réglage. • Si les voyants lumineux sont allumés en continu, patientez 30 secondes que l'appareil chauffe.
Le SteamPickUp produit une vapeur intermittente.	<ul style="list-style-type: none"> • C'est normal. Pour une vapeur plus constante, sélectionnez le paramètre MOYEN. Vérifiez également que le réservoir d'eau est plein.
Je ne peux pas sélectionner de paramètre de vapeur.	<ul style="list-style-type: none"> • Vérifiez que le SteamPickUp est branché et que les voyants lumineux clignotent.
Il reste des taches claires, des rayures ou des petites taches sur le sol après le nettoyage.	<ul style="list-style-type: none"> • La brosse rotative est peut-être sale. Retirez la brosse rotative et nettoyez-la avec de l'eau chaude et du savon. • Les résidus de savon ou de graisse accumulés peuvent nécessiter plusieurs passages du SteamPickUp. • Remplir le réservoir de solution nettoyante avec une quantité de nettoyant multi-surfaces sols durs Shark supérieure à celle indiquée peut laisser des traces et entraîner une formation de mousse.
Les débris et les eaux sales ne sont pas ramassés.	<ul style="list-style-type: none"> • Le réservoir à débris est peut-être plein. Retirez le réservoir à débris et jetez tous les solides et liquides. • Assurez-vous que la brosse rotative et le réservoir à débris ne présentent aucune obstruction. Vérifiez scrupuleusement ces accessoires et retirez les éventuelles saletés. • Les débris peuvent être très légers. Saturer légèrement les débris, puis réessayez.
Le SteamPickUp ne s'allume pas.	<ul style="list-style-type: none"> • Assurez-vous que la prise de l'appareil ne présente aucun problème et qu'elle est correctement insérée dans la prise de courant. Si les voyants lumineux ne s'éclairent ou ne clignotent pas lorsque l'appareil est branché :

consulter le site sharkclean.fr.

Lorsqu'un client achète un produit en L'Europe, il bénéficie des droits légaux relatifs à la qualité du produit (vos « droits légaux »). Le client peut faire valoir ces droits à l'encontre du revendeur. Toutefois, la marque Shark® a une grande confiance dans la qualité de ses produits, et offre donc au propriétaire une garantie fabricant supplémentaire qui peut aller jusqu'à trois ans (2 ans + 1 an si l'appareil est enregistré). Les présentes conditions se réfèrent uniquement à notre garantie fabricant et ne portent aucune atteinte à vos droits légaux.

Nos conditions de garantie sont les suivantes. Elles n'affectent en rien vos droits légaux ni les obligations de votre revendeur à votre égard.

Garanties Shark®

Un appareil ménager tel qu'un nettoyeur vapeur représente un investissement important. Votre nouvel appareil doit donc fonctionner correctement le plus longtemps possible. La garantie fournie avec l'appareil reflète la confiance du fabricant en ses produits et témoigne de la qualité de la fabrication.

Chaque appareil Shark® s'accompagne d'une garantie gratuite sur les pièces et la main-d'œuvre. Vous trouverez également une assistance en ligne sur sharkclean.fr

Comment puis-je enregistrer mon extension de garantie Shark® ?

Vous pouvez enregistrer votre garantie en ligne dans un délai de 28 jours après la date d'achat de votre produit. Pour gagner du temps, préparez les données suivantes concernant votre appareil :

- Date d'achat de l'appareil (ticket de caisse ou bon de livraison)

Pour l'enregistrer en ligne, rendez-vous sur le site www.sharkclean.fr/register-guarantee. Les produits achetés directement auprès de Shark® sont automatiquement enregistrés.

IMPORTANT

- La garantie de 2 ans et l'extension de garantie d'un an ne couvrent votre produit qu'à partir de la date d'achat.
- Il est indispensable de conserver le justificatif d'achat. Pour utiliser l'extension de garantie, vous devez présenter votre justificatif d'achat afin que nous puissions vérifier vos droits. L'impossibilité de présenter un justificatif d'achat valable peut annuler l'extension.

Quels sont les avantages de l'enregistrement de ma garantie gratuite Shark® ?

Si vous enregistrez votre garantie, nous disposerons de vos coordonnées au cas où nous aurions besoin de vous contacter. Si vous acceptez de recevoir des communications de notre part, vous pouvez également bénéficier d'astuces et de conseils qui vous aideront à tirer le meilleur parti de votre nettoyeur vapeur Shark®, ainsi qu'à rester informé des nouvelles technologies et nouveaux produits Shark®.

Si vous enregistrez votre garantie en ligne, la réception de vos informations vous sera confirmée instantanément.

Quelle est la durée de garantie des nouveaux appareils Shark® ?

Compte tenu de la qualité de nos produits, votre nouveau nettoyeur vapeur Shark® bénéficie d'une garantie maximale de trois ans (2ans + 1an en cas d'enregistrement de l'appareil).

Que couvre la garantie gratuite Shark® ?

La réparation ou le remplacement de votre appareil Shark® (à la discrétion de Shark), y compris les pièces et la main-d'œuvre. Une garantie Shark® s'ajoute à vos droits légaux en tant que consommateur.

Qu'est-ce qui n'est pas couvert par la garantie gratuite Shark® ?

1. Les obstructions - pour savoir comment déboucher votre nettoyeur vapeur 3-en-1, veuillez consulter la notice d'utilisation.
2. L'usure normale de certains composants, comme la barre porte-brosse, le fusible, la courroie, les batteries, le tuyau, etc.
3. Les dommages accidentels, les défauts causés par des négligences, le manque d'entretien, les utilisations ou manipulations inadéquates du nettoyeur vapeur qui ne sont pas conformes à la notice d'utilisation Shark® fournie avec votre appareil.
4. L'utilisation du nettoyeur vapeur à des fins autres que l'usage domestique normal.
5. L'utilisation de pièces non assemblées ou non installées conformément à la notice d'utilisation.
6. L'utilisation de pièces et d'accessoires autres que des composants d'origine Shark®.
7. Les montages défectueux (sauf s'ils ont été réalisés par Shark®).
8. Les réparations ou les altérations réalisées par des personnes autres que le personnel de Shark® ou ses agents.

Que se passe-t-il lorsque ma garantie arrive à échéance ?

Les produits Shark® sont conçus pour durer longtemps. Toutefois, il se peut que vous vouliez faire réparer votre nettoyeur vapeur après la fin de la garantie. Dans ce cas, veuillez contacter notre service téléphonique gratuit d'assistance à la clientèle pour des informations sur notre programme d'intervention hors garantie au +33 (800) 908 874.

Où puis-je acheter des pièces de rechange et des accessoires d'origine Shark® ?

Les pièces de rechange et les accessoires d'origine Shark® sont développés par les mêmes ingénieurs qui ont conçu votre nettoyeur vapeur Shark®. Vous trouverez une gamme complète de pièces de rechange et d'accessoires Shark® pour tous les appareils Shark® sur le site sharkclean.fr.

Veuillez noter que la garantie ne couvre pas les dommages résultant de l'utilisation de pièces détachées autres que les pièces d'origine Shark®.

Cette garantie commerciale s'applique sans préjudice du droit du consommateur de bénéficiaire de la garantie légale de conformité, dans les conditions prévues aux articles L217-3 et suivants du code de la consommation et de celle relative aux vices cachés, dans les conditions prévues aux articles 1641 à 1648 et 2232 du code civil.

Le consommateur dispose d'un délai de deux ans à compter de la délivrance du bien pour obtenir la mise en œuvre de la garantie légale de conformité en cas d'apparition d'un défaut de conformité. Durant ce délai, le consommateur n'est tenu d'établir que l'existence du défaut de conformité et non la date d'apparition de celui-ci.

Lorsque le contrat de vente du bien prévoit la fourniture d'un contenu numérique ou d'un service numérique de manière continue pendant une durée supérieure à deux ans, la garantie légale est applicable à ce contenu numérique ou ce service numérique tout au long de la période de fourniture prévue. Durant ce délai, le consommateur n'est tenu d'établir que l'existence du défaut de conformité affectant le contenu numérique ou le service numérique et non la date d'apparition de celui-ci.

La garantie légale de conformité emporte obligation pour le professionnel, le cas échéant, de fournir toutes les mises à jour nécessaires au maintien de la conformité du bien.

La garantie légale de conformité donne au consommateur droit à la réparation ou au remplacement du bien dans un délai de trente jours suivant sa demande, sans frais et sans inconvénient majeur pour lui.

Si le bien est réparé dans le cadre de la garantie légale de conformité, le consommateur bénéficie d'une extension de six mois de la garantie initiale.

Si le consommateur demande la réparation du bien, mais que le vendeur impose le remplacement, la garantie légale de conformité est renouvelée pour une période de deux ans à compter de la date de remplacement du bien.

Le consommateur peut obtenir une réduction du prix d'achat en conservant le bien ou mettre fin au contrat en se faisant rembourser intégralement contre restitution du bien, si :

- 1° Le professionnel refuse de réparer ou de remplacer le bien ;

2° La réparation ou le remplacement du bien intervient après un délai de trente jours ;

3° La réparation ou le remplacement du bien occasionne un inconvénient majeur pour le consommateur, notamment lorsque le consommateur supporte définitivement les frais de reprise ou d'enlèvement du bien non conforme, ou s'il supporte les frais d'installation du bien réparé ou de remplacement ;

4° La non-conformité du bien persiste en dépit de la tentative de mise en conformité du vendeur restée infructueuse.

Le consommateur a également droit à une réduction du prix du bien ou à la résolution du contrat lorsque le défaut de conformité est si grave qu'il justifie que la réduction du prix ou la résolution du contrat soit immédiate. Le consommateur n'est alors pas tenu de demander la réparation ou le remplacement du bien au préalable.

Le consommateur n'a pas droit à la résolution de la vente si la tentative de conformité est mineur.

Toute période d'immobilisation du bien en vue de sa réparation ou de son remplacement suspend la garantie qui restait à courir jusqu'à la délivrance du bien remis en état.

Les droits mentionnés ci-dessus résultent de l'application des articles L. 217-1 à L. 217-32 du code de la consommation.

Le vendeur qui fait obstacle de mauvaise foi à la mise en œuvre de la garantie légale de conformité encourt une amende civile d'un montant maximal de 300 000 euros, qui peut être portée jusqu'à 10 % du chiffre d'affaires moyen annuel (article L. 241-5 du code de la consommation).

Le consommateur bénéficie également de la garantie légale des vices cachés en application des articles 1641 à 1649 du code civil, pendant une durée de deux ans à compter de la découverte du défaut. Cette garantie donne droit à une réduction de prix si le bien est conservé ou à un remboursement intégral contre restitution du bien. »

Ligne d'assistance générale : +33 800908874

COMMANDER DES RECHARGES ET DES PIÈCES

Remplacer le filtre et la brosse rotative tous les 6 mois.

Utiliser uniquement les concentrés Shark HydroGlide PowerPickup ou de l'eau avec le Shark HydroGlide PowerPickup.

Pour commander des brosses rotatives merci de vous rendre sur sharkclean.fr ou de scanner le QR code.



ENREGISTRER VOTRE ACHAT



PRIÈRE DE NOTER CES INFORMATIONS

Numéro de modèle : _____

Code de date : _____

Date d'achat : _____
(Conserver le reçu)

Boutique d'achat : _____

CARACTÉRISTIQUES TECHNIQUES

SD200EU 26

220-240V~, 50-60Hz, 1230W

IMPORTANTI ISTRUZIONI DI SICUREZZA

SOLO PER IMPIEGO DOMESTICO. LEGGERE LE ISTRUZIONI PRIMA DI USARE LA SCOPA ELETTRICA 3in1

⚠ AVVERTENZA

Per ridurre il rischio di incendio, scosse elettriche, lesioni o danni materiali:

AVVERTENZE GENERALI: QUANDO SI USA LA SCOPA ELETTRICA SteamPickUp DI SHARK® È NECESSARIO SEGUIRE SEMPRE LE PRECAUZIONI BASE DI SICUREZZA, COMPRESO QUANTO SEGUE:

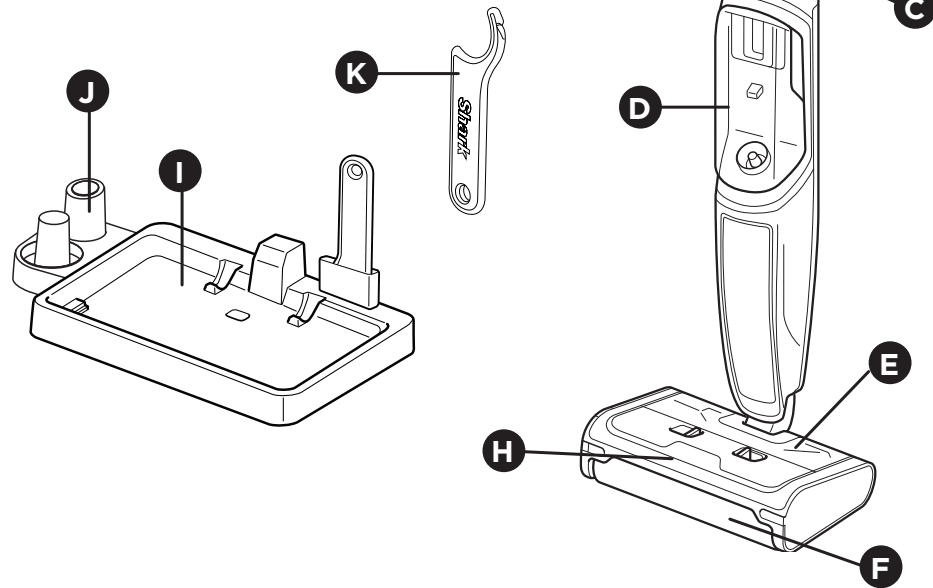
- ⚠ **AVVERTENZA:** pericolo di scottature. Il vapore emesso dal mocio a vapore è molto caldo e può causare scottature. Prestare attenzione quando si utilizza SteamPickUp.
 - ⚠ **AVVERTENZA:** Tenere SteamPickUp lontano dalla portata dei bambini.
 - ⚠ **AVVERTENZA:** I bambini devono essere sorvegliati per evitare che giochino con l'apparecchio.
1. **NON** lasciare la SteamPickUp incustodita con la spina inserita. Quando l'apparecchio non è in uso e prima di qualsiasi intervento di assistenza, scollegare **SEMPRE** il cavo di alimentazione dalla presa elettrica.
 2. **NON** utilizzare se il cavo o la spina sono danneggiati. Se la SteamPickUp non funziona come dovrebbe, se è caduta a terra o in acqua, se risulta danneggiata, se è stata lasciata all'aperto, restituirla a Operating LLC che provvederà a esaminarla e ripararla. Un riassetto scorretto o una riparazione impropria possono aumentare il rischio di scosse elettriche o lesioni durante l'utilizzo.
 3. Per prevenire il rischio di scosse elettriche, **NON** immergere la SteamPickUp in acqua o in altri liquidi.
 4. **NON** maneggiare la spina o la SteamPickUp con le mani bagnate e non azionarla senza indossare calzature.
 5. **NON** tirare o trasportare l'unità tenendola per il cavo di alimentazione, non usare il cavo come un manico, non intrappolare il cavo sotto una porta e non tirarlo attorno agli spigoli. **NON** passare la SteamPickUp sul cavo. Tenere il cavo lontano da superfici riscaldate.
 6. **NON** staccare la spina tirando il cavo di alimentazione. Per eseguire questa operazione, afferrare la spina, non il cavo di alimentazione.
 7. Prima della manutenzione scollegare l'apparecchio.
 8. Assicurarsi **SEMPRE** che la SteamPickUp sia **SCOLLEGATA** dalla presa quando non è in USO.
 9. **NON** riempire mai la SteamPickUp o applicarvi la testa quando è collegata a una presa elettrica. Scollegare dalla presa elettrica e lasciar raffreddare l'unità prima di riempirla o prima di applicare o rimuovere la testa.
 10. Per pulire le superfici esterne della SteamPickUp, staccare il cavo di alimentazione dalla presa elettrica e pulirla con un panno asciutto o umido. **NON** versare acqua sull'unità né utilizzare alcol, benzene o solventi.
 11. Per evitare sovraccarichi del circuito, **NON** utilizzare la stessa presa (circuito) per altre apparecchiature.
 12. Per evitare il rischio di ustioni, staccare **SEMPRE** la spina e lasciare raffreddare la SteamPickUp prima di rimuovere i serbatoi o la spazzola.
 13. L'apparecchio non deve essere utilizzato da persone (compresi i bambini) con ridotte capacità fisiche, sensoriali o mentali, o che non hanno esperienza e conoscenza, a meno che non siano state supervisionate o istruite.
- AVVERTENZE PER L'USO**
14. Durante l'utilizzo. Non capovolgere **MAI** la SteamPickUp o girarla di lato.
 15. Utilizzare l'apparecchio solo per l'uso previsto.
 16. **NON** utilizzare come mezzo di riscaldamento.
 17. **NON** utilizzare all'aperto.
 18. **NON** consentire ai bambini di utilizzare la SteamPickUp. Prestare estrema attenzione quando la si utilizza in prossimità di bambini, animali domestici o piante.

CONSERVARE QUESTE ISTRUZIONI

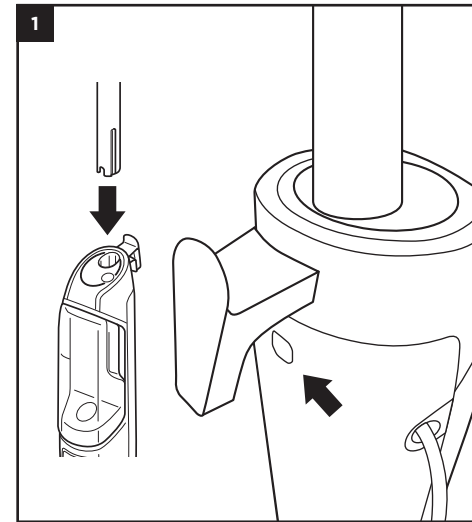
19. Utilizzare come descritto nel presente manuale.
20. Utilizzare solo accessori raccomandati dal produttore.
21. **NON** inserire alcun oggetto nelle aperture dell'ugello del vapore.
22. **NON** mettere mani o piedi sotto la scopa. L'unità diventa estremamente calda.
23. Utilizzare **SOLO** su superfici piane e orizzontali. **NON** utilizzare su pareti, banconi o finestre.
24. **NON** utilizzare su pellame, mobili lucidati a cera, tessuti sintetici, velluto o altri materiali delicati e sensibili al vapore.
25. **NON** aggiungere soluzioni detergenti, profumi, oli o altre sostanze chimiche all'acqua utilizzata nella SteamPickUp in quanto potrebbero danneggiare l'unità o pregiudicare la sicurezza del suo impiego. In zone caratterizzate da un elevato grado di durezza dell'acqua, si consiglia di utilizzare acqua distillata all'interno della SteamPickUp.
26. Prima di rimuovere la spazzola, scollegare la SteamPickUp e attendere che si raffreddi.
27. Prestare estrema cautela quando si usa la SteamPickUp per pulire le scale.
28. Non utilizzare **MAI** la SteamPickUp senza aver inserito la spazzola o il serbatoio dell'acqua sporca.
29. Tenere l'area di lavoro bene illuminata.
30. Riporre la SteamPickUp al chiuso in un luogo fresco e asciutto.
31. Tenere capelli, indumenti larghi, dita e tutte le parti del corpo lontano dalle aperture e dalle parti in movimento.
32. **NON** trasportare la SteamPickUp durante l'utilizzo.
33. Il vapore emesso dalla SteamPickUp è molto caldo e può provocare ustioni. Prestare attenzione quando si utilizza la SteamPickUp.
34. **NON** utilizzare su pavimenti di legno non sigillati o ceramica non smaltata. Su superfici trattate con cera o su alcuni pavimenti non incerati, l'azione del calore e del vapore può fare perdere la lucentezza.
35. Effettuare **SEMPRE** una prova in una zona circoscritta della superficie da pulire. Si raccomanda inoltre di consultare le istruzioni per l'uso e la manutenzione del produttore dei pavimenti.
36. **NON** strofinare la stessa zona per un periodo di tempo prolungato.
37. **NON** utilizzare la SteamPickUp senza la spazzola o con il serbatoio dell'acqua vuoto. Al primo utilizzo la scopa a vapore potrebbe richiedere un tempo più lungo dei normali 30 secondi per iniziare a produrre il vapore.
38. Per prolungare la durata della SteamPickUp si consiglia di utilizzare acqua distillata. Inserire **SOLO** acqua nel serbatoio. Le sostanze chimiche o le soluzioni detergenti (aceto compreso) possono danneggiare la SteamPickUp e mettere a rischio la sicurezza vostra e dei vostri familiari.
39. Il liquido o il vapore non devono essere diretti verso apparecchiature contenenti componenti elettrici, come l'interno dei forni. Smaltire il contenuto/contenitore presso centri autorizzati allo smaltimento dei rifiuti in conformità ai requisiti delle autorità locali competenti.
40. Tenere l'apparecchio fuori dalla portata dei bambini quando è sotto tensione o in fase di raffreddamento.
41. Se l'apparecchio passa sopra il cavo di alimentazione, può verificarsi un pericolo.

CONTENUTO DELLA CONFEZIONE

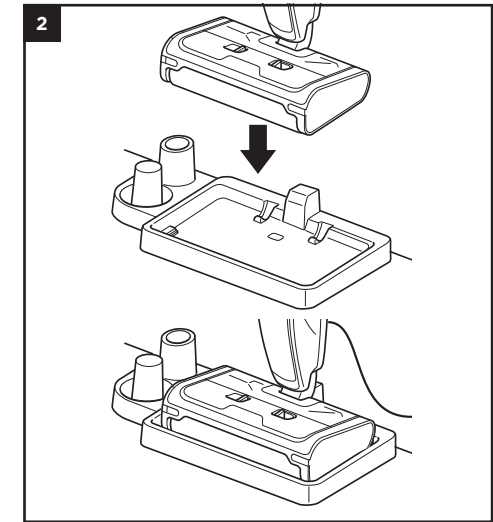
- A** Manico
- B** Asta
- C** Pulsante di accensione
- D** Serbatoio del liquido lavapavimenti
- E** Serbatoio raccogli detriti
- F** Spazzola
- G** Cavo di alimentazione
- H** Coperchio dell'ugello
- I** Base di alloggiamento
- J** Deposito di pali e rulli spazzola
- K** Strumento di pulizia con rullo a spazzola



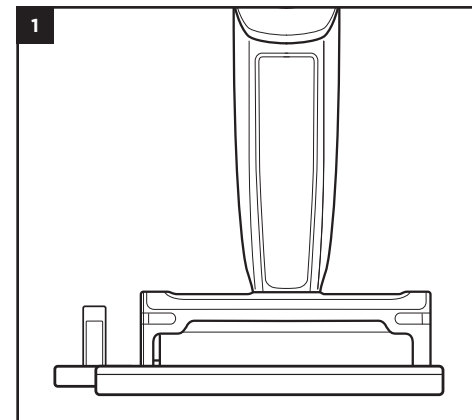
MONTAGGIO E CONSERVAZIONE



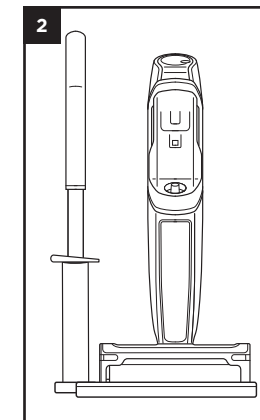
1. Allineare l'asta con l'apertura del **corpo principale** e inserirla finché non scatta in posizione. Per rimuovere il manico, premere con forza il pulsante situato sul lato posteriore del corpo principale e tirare l'asta verso l'alto. È possibile riporlo nell'apposito vano della base.



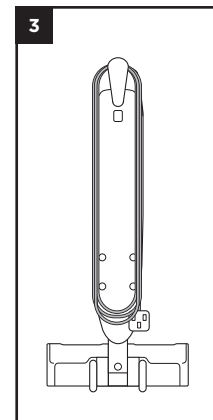
2. Posizionare la SteamPickUp sul pavimento vicino a una presa a muro e inserire la spina. Una volta collegata alla corrente, gli indicatori luminosi sul corpo principale si accenderanno. Assicurarsi che tutte le parti siano ben fissate, ovvero la spazzola, il serbatoio dell'acqua sporca e quello dell'acqua pulita.



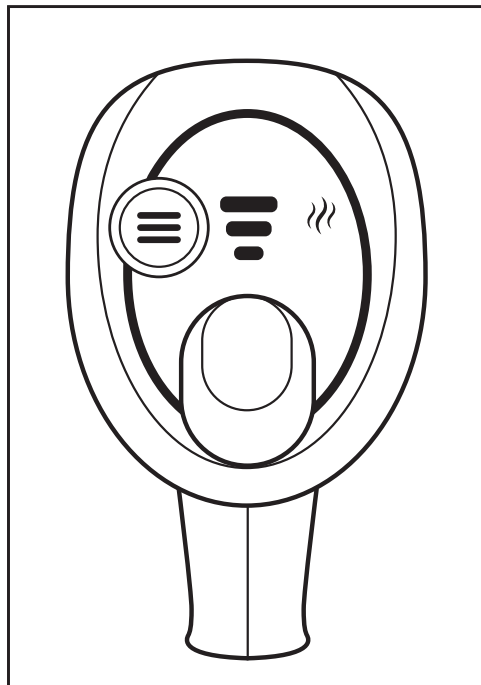
1. Quando si vuole riporre l'unità, collocare la base in un luogo adatto e posizionare l'unità sulla base. L'asta e la spazzola possono anche essere riposti separatamente negli appositi vani laterali della base dell'unità principale.



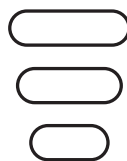
2. Per riporli in modo compatto, rimuovere il tubo (premendo il pulsante sul retro del corpo principale) e posizionarlo nell'apposito vano della base. In questo modo è possibile riporre l'unità in modo ordinato sotto dei mobili bassi, secondo necessità.



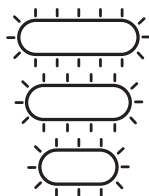
3. Il gancio sul retro del corpo principale può essere utilizzato per riporre il cavo di alimentazione.



MODALITÀ:



IN USO:
(LUCI LED ACCESE, IL NUMERO DEGLI INDICATORI LUMINOSI ILLUMINATI VARIA A SECONDA DELLA MODALITÀ)



STANDBY:
(LUCI LED LAMPEGGIANTI)



ALTA:
IL GETTO DI VAPORE FUNZIONERÀ AL MASSIMO DELLE PRESTAZIONI



MEDIA:
IL GETTO DI VAPORE FUNZIONERÀ A UN LIVELLO E A UNA VELOCITÀ MEDI.



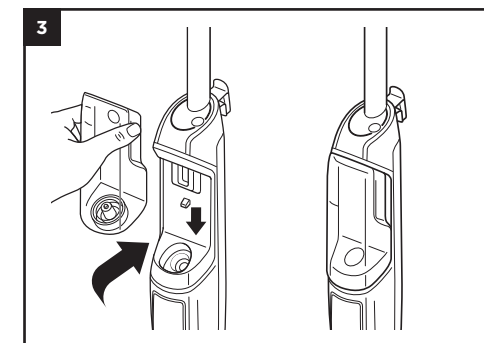
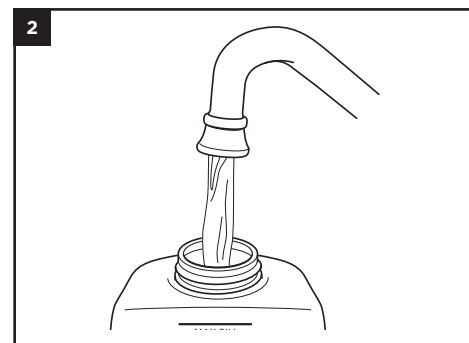
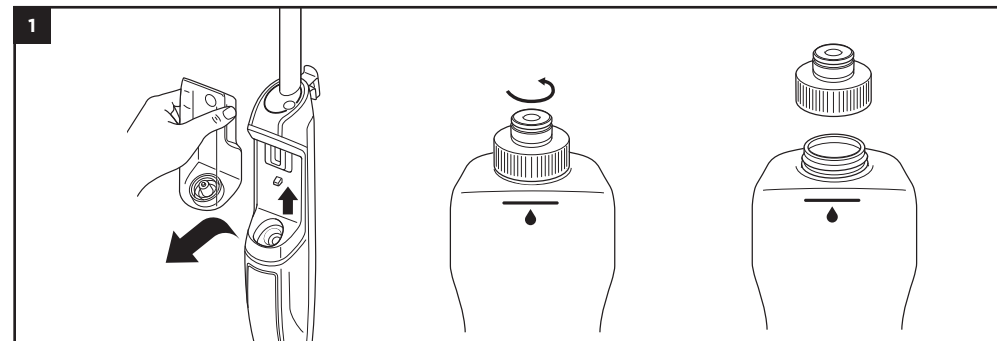
BASSA:
IL GETTO DI VAPORE FUNZIONERÀ A VELOCITÀ RIDOTTA E A UNA POTENZA PIÙ BASSA

MESSAGGI DI ERRORE:
(VEDERE SEZIONE MESSAGGI DI ERRORE)

NOTA: quando è collegato alla presa di corrente, l'apparecchio non rilascia vapore fino a quando non viene appoggiato a terra e messo in funzione.

La SteamPickUp di Shark è una SteamPickUp in grado di aspirare e pulire le superfici dure. È in grado di rimuovere sporco e residui sia asciutti che bagnati, a seconda delle esigenze. La spazzola rotante e il getto di vapore consentono di spazzare e pulire l'intera casa.

RIEMPIMENTO DEL SERBATOIO DEL LIQUIDO LAVAPAVIMENTI



1. Estrarre il serbatoio e svitare il tappo.
2. Versare **ACQUA** fino ad arrivare alla linea di riempimento.
3. Chiudere il tappo e fissare il serbatoio dell'acqua pulita finché non scatta saldamente in posizione.

NOTA: se il serbatoio del liquido lavapavimenti non contiene una quantità d'acqua sufficiente, l'unità non produce vapore.

Non utilizzare mai acqua calda.

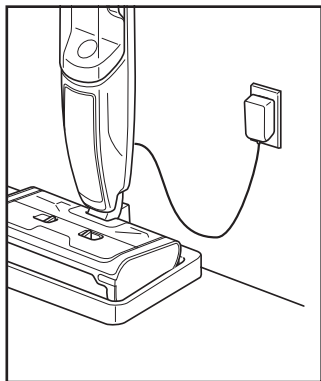
PER SANTUARIZZARE I PAVIMENTI

1. Inserire un rullo spazzola pulito in SteamPickUp.
2. Collegare l'apparecchio, inclinare l'impugnatura verso di sé e premere il pulsante di modalità per selezionare l'impostazione MEDIO. Il rullo spazzola inizia a girare.
3. Attendere almeno 20 secondi affinché l'unità inizi a produrre vapore.
4. Per preparare l'unità all'igienizzazione, iniziare la pulizia con un movimento in avanti e all'indietro su un'adeguata superficie sigillata del pavimento duro. Dopo tre minuti, l'unità sarà pronta per l'igienizzazione.
5. Muovete l'ugello per pavimenti lentamente e in modo uniforme sull'area da igienizzare, applicando una pressione continua verso il basso. Ripetere lentamente l'operazione, assicurandosi di coprire l'intera area da sanificare con almeno 15 colpi.

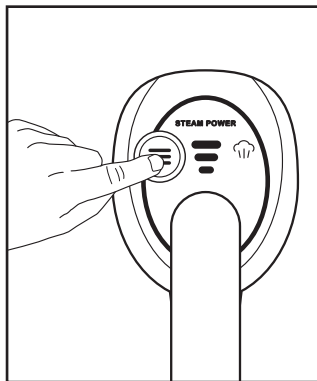
*Gli studi di sanificazione sono stati condotti in condizioni controllate. Seguire attentamente tutte le istruzioni per l'uso per una sanificazione completa con la testa del mop impostata in modalità NORMALE.

COME UTILIZZARE LA STEAMPICKUP

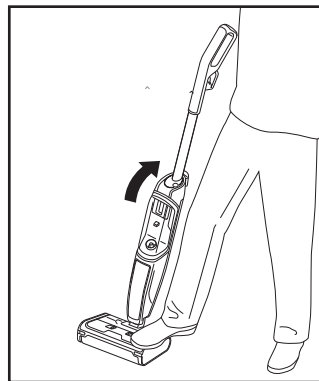
COME UTILIZZARE LA STEAMPICKUP



1. Accendere la SteamPickUp collegandola a una presa elettrica.



2. Impostare la SteamPickUp nella modalità di utilizzo desiderata.



3. Posizionare l'ugello a terra per attivare la SteamPickUp e seguire i suggerimenti per la pulizia riportati di seguito.

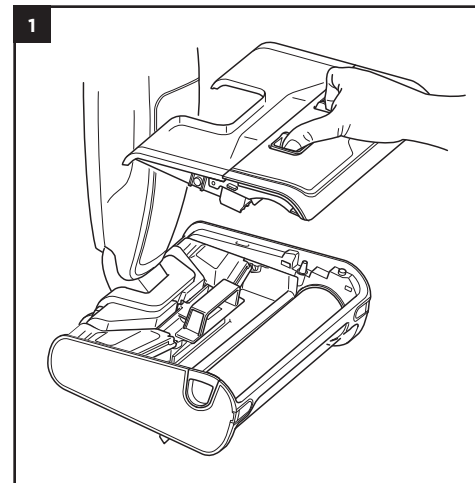
SUGGERIMENTI PER LA PULIZIA

Suggerimento principale	Per una raccolta dello sporco e una pulizia più efficaci, effettuare dei movimenti in avanti (spingendo l'unità in avanti rispetto al proprio corpo).
Residui asciutti	Passare lentamente sui detriti in modo che vengano raccolti nell'apposito serbatoio. La spazzola dovrebbe scaricare tutto nel serbatoio. Se i detriti non vengono raccolti, lasciare la SteamPickUp ferma sullo stesso punto per un paio di secondi.
Residui umidi o bagnati	Passare lentamente sull'area da pulire per consentire alla spazzola a rullo di raccogliere i detriti. Se i residui e lo sporco sono ammassati o bagnati, eseguire movimenti più lenti per assicurarsi che la spazzola a rullo possa scaricare tutto nel serbatoio. Ripetere questo processo nel caso in cui lo sporco non sia stato catturato al primo passaggio.
Rimozione delle macchie	A seconda del tipo di macchia, potrebbe essere necessario inumidire l'area per eliminarla efficacemente. Tenere l'apparecchio in posizione per 2-3 secondi e passare l'ugello sull'area più volte fino alla completa rimozione della macchia. Macchie asciutte normali: Tenere l'apparecchio in posizione per 5 secondi e poi passarlo più volte sulla macchia fino alla completa rimozione. Macchie ostinate: Tenere l'apparecchio in posizione per 10 secondi e poi passarlo più volte sulla macchia fino alla completa rimozione. (Ripetere questi passaggi se la macchia non è ancora stata rimossa o non è abbastanza umida)
Lavaggio	Passare l'unità sull'area del pavimento da pulire con movimenti continui avanti e indietro, aumentando il livello di vapore per una maggiore saturazione.
Pulizia dei bordi	Quando si puliscono i bordi, far scorrere la testa dell'ugello parallelamente alle superfici dei bordi utilizzando i lati sinistro e destro dell'ugello per avvicinarsi il più possibile alla superficie. e destra dell'ugello per avvicinarsi il più possibile e ottenere il massimo della raccolta.

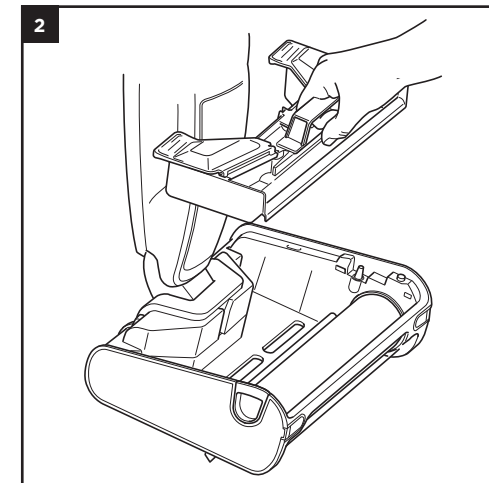
NOTA: quando si pulisce lungo i bordi, utilizzare entrambi i lati dell'ugello per avvicinarsi il più possibile e ottenere la massima aspirazione.

MANUTENZIONE DELLA STEAMPICKUP

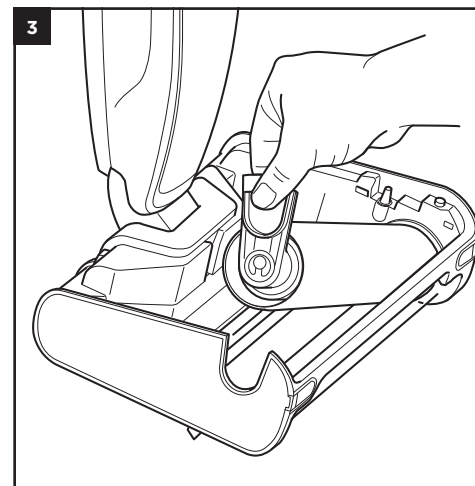
SMONTAGGIO E SMALTIMENTO DELLO SPORCO



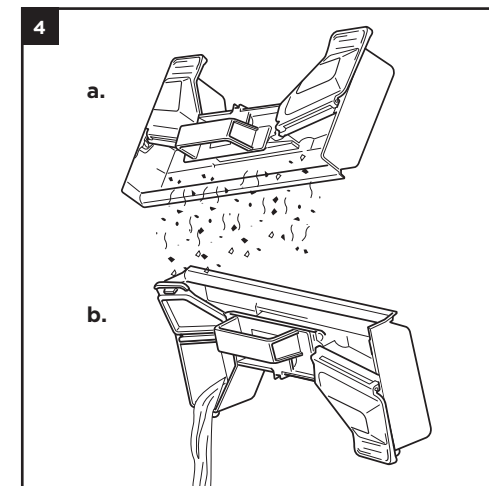
1. Rimuovere il coperchio dell'ugello premendo insieme le due linguette.



2. Rimuovere il serbatoio raccogli detriti sollevandolo dall'ugello con l'apposita maniglia.

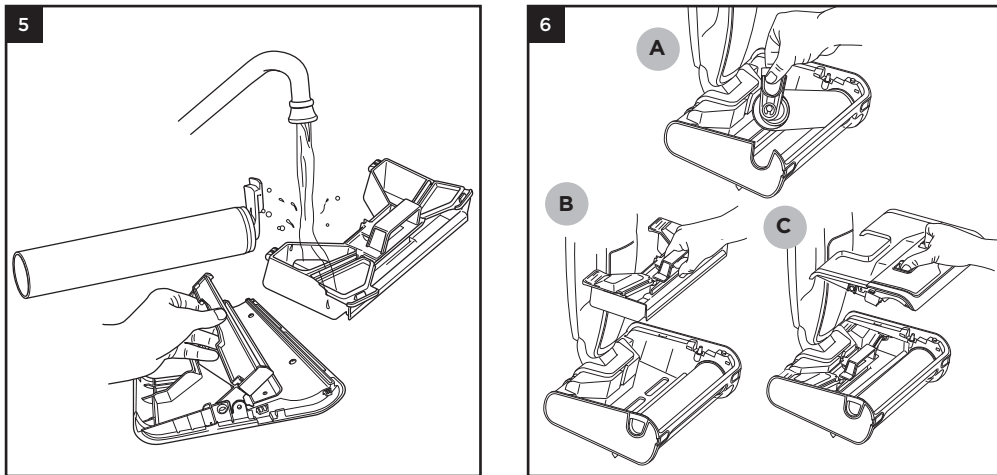


3. a. Rimuovere la spazzola tirando verso l'alto la linguetta fino a sentire un "clac".
b. Far scorrere la spazzola in senso orizzontale.



4. a. Rimuovere i residui solidi.
b. Quindi, aprire la linguetta e smaltire il liquido contenuto nel serbatoio di scarico.

PULIZIA E RIMONTAGGIO



5. Lavare tutte le parti con acqua calda e sapone. Lasciare asciugare all'aria per 24 ore. Aprire il piatto di raccolta rotante come mostrato in figura per accedere e risciacquare i detriti presenti all'interno del coperchio.

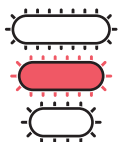
6. Reinserrire tutte le parti nell'unità. Assicurarsi che tutte le parti si aggancino correttamente:

- a. Spazzola a rullo
- b. Serbatoio raccogli detriti
- c. Coperchio della spazzola a rullo

NOTA: Riassemblare solo quando tutti i componenti sono asciutti, seguendo, al contrario, gli stessi passaggi dello smontaggio. Prima dell'uso assicurarsi che le linguette del serbatoio raccogli detriti siano sigillate e che tutti gli altri componenti siano correttamente scattati in posizione.
NOTA: queste parti NON sono lavabili in lavastoviglie.
NOTA: per garantire le migliori prestazioni di pulizia, è necessario mantenere il rullo della spazzola dopo ogni utilizzo.

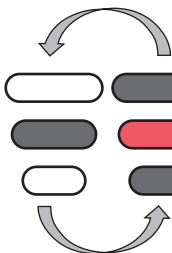
MESSAGGI DI ERRORE

SERBATOIO RACCOGLI DETRITI PIENO



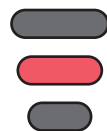
Tutte le luci lampeggiano in BIANCO e ROSSO

COPERCHIO NON AGGANCIATO



Lampeggiamento alternato BIANCO e ROSSO

SPAZZOLA A RULLO SPORCA



ROSSO (nessun lampeggiamento)

VERIFICA DELLA PRESENZA DI OSTRUZIONI

Se si passa con la scopa elettrica sopra un oggetto duro o appuntito o si nota un cambiamento nel rumore durante l'utilizzo dell'apparecchio, controllare se vi sono ostruzioni oppure oggetti incastrati nella spazzola o nella camera della bocchetta.

1. Spegner l'alimentazione.
2. Rimuovere il coperchio dell'ugello, la spazzola e il serbatoio raccogli detriti.
3. Verificare le aperture e rimuovere eventuali residui.
4. Al termine, reinstallare la spazzola e il serbatoio raccogli detriti.

PROBLEMA	POSSIBILI CAUSE E SOLUZIONI
La SteamPickUp non emette vapore.	<ul style="list-style-type: none"> • La spina della SteamPickUp deve essere inserita saldamente in una presa elettrica. Controllare il fusibile e l'interruttore o collegare a una presa diversa. • Verificare che il serbatoio dell'acqua sia pieno, che l'unità sia collegata alla presa elettrica e che il pulsante Mode sia acceso e fisso. • Se gli indicatori luminosi sono spenti, provare con una presa elettrica diversa. • Se gli indicatori luminosi lampeggiano, premere il pulsante Mode per selezionare una funzione vapore. • Se gli indicatori luminosi emettono una luce fissa, attendere 30 secondi affinché l'unità si riscaldi.
La scopa a vapore emette vapore in modo intermittente.	<ul style="list-style-type: none"> • Questo è normale. Per un getto di vapore più uniforme selezionare l'impostazione MEDIUM (Medio). Controllare anche che il serbatoio dell'acqua sia pieno.
Non è possibile selezionare una funzione vapore.	<ul style="list-style-type: none"> • Assicurarsi che la spina della SteamPickUp sia collegata alla presa di corrente e che gli indicatori luminosi lampeggino.
I pavimenti sono opachi o presentano striature o macchie.	<ul style="list-style-type: none"> • La spazzola a rullo potrebbe essere sporca. Rimuovere la spazzola a rullo e pulirla con acqua calda e sapone. • A causa dei residui di sapone o grasso accumulati, il pavimento può richiedere diverse sessioni di pulizia con la SteamPickUp. • Riempire eccessivamente il serbatoio del liquido lavapavimenti superando la quantità di detergente Shark per pavimenti duri e multisuperficie consigliata potrebbe causare striature e formazione di schiuma.
I detriti e l'acqua sporca non vengono raccolti.	<ul style="list-style-type: none"> • Il serbatoio raccogli detriti potrebbe essere pieno. Rimuovere il serbatoio raccogli detriti e smaltire tutti i solidi e i liquidi. • Assicurarsi che la spazzola e il serbatoio raccogli detriti siano liberi da eventuali ostruzioni. Controllare con attenzione e rimuovere eventuali ostruzioni. • I detriti potrebbero essere estremamente leggeri. Inumidire leggermente lo sporco e riprovare.
SteamPickUp non si accende.	<ul style="list-style-type: none"> • Se mentre l'unità è collegata, le luci non si accendono o non lampeggiano, assicurarsi che la spina sia ben salda e inserita correttamente nella presa di corrente.

visitare il sito sharkclean.it.

GARANZIA LIMITATA DI TRE (3) ANNI

Quando acquisti un prodotto in Italia, il cliente beneficia dei diritti legali relativi alla qualità del prodotto (i "diritti di legge"). Il cliente può far valere tali diritti nei confronti del proprio rivenditore. Nonostante ciò, la fiducia di Shark® nella qualità dei propri prodotti è tale da portarla ad offrire al loro proprietario originale un'ulteriore garanzia del produttore della durata massima di tre anni (2 anni standard, più 1 anno dalla registrazione). I presenti termini e condizioni si riferiscono solo alla nostra garanzia del produttore; i diritti di legge del cliente rimangono inalterati.

Le condizioni che seguono descrivono i prerequisiti e il campo di applicazione della nostra garanzia. Non alterano in alcun modo i diritti di legge o gli obblighi di legge del rivenditore né il contratto del cliente con lo stesso.

Garanzie di Shark®

Un elettrodomestico come una scopa elettrica a vapore è un investimento considerevole. Il nuovo apparecchio deve funzionare correttamente per il maggior tempo possibile. La garanzia di cui è provvisto è un fattore importante e riflette il grado di fiducia che il produttore ha nella qualità del proprio prodotto e del processo di produzione.

Tutti gli apparecchi Shark® sono dotati di una garanzia gratuita relativa a ricambi e manodopera. Il Servizio Clienti (800 961655) è attivo dalle ore 09:00 alle ore 18:00, dal lunedì al venerdì. La telefonata è gratuita e il cliente verrà messo direttamente in contatto con un rappresentante di Shark®. Potrai anche ricevere assistenza online visitando il sito sharkclean.it

Come devo fare per registrare la mia garanzia estesa Shark®?

È possibile registrare la propria garanzia online entro 28 giorni dall'acquisto. Per risparmiare tempo, informiamo i clienti che sono necessarie le seguenti informazioni relative all'apparecchio:

- Data di acquisto dell'apparecchio (scontrino fiscale o nota di consegna)

Per la registrazione online, visita sharkclean.eu/register-guarantee. I prodotti acquistati direttamente da Shark® vengono registrati automaticamente.

IMPORTANTE

- Sia la garanzia di 2 anni che la garanzia estesa di 1 anno copriranno il tuo prodotto solo a partire dalla data di acquisto.
- Conservare sempre il relativo scontrino fiscale. Qualora si desideri estendere la propria garanzia, sarà necessario lo scontrino fiscale per verificare che le informazioni fornite siano corrette. Qualora non sia possibile fornire uno scontrino fiscale valido, l'estensione può essere invalidata.

Quali sono i vantaggi della registrazione della garanzia gratuita Shark®?

Registrando la garanzia, il cliente metterà a disposizione dell'azienda i propri dati per eventuali necessità di contatto e assistenza. Se acconsente a ricevere ulteriori comunicazioni, l'utente può anche ricevere suggerimenti e consigli su come sfruttare tutte le potenzialità della SteamPickUp Shark® e conoscere le ultime notizie sulle nuove tecnologie e i lanci di nuove tecnologie Shark®.

Registrando la garanzia online, il cliente riceverà una conferma immediata della ricezione dei dati.

Per quanto tempo sono garantiti gli apparecchi Shark® nuovi?

Grazie alla fiducia che riponiamo nella nostra progettazione e nel nostro controllo qualità, la nuova SteamPickUp Shark® è garantita per tre anni (2 anni più 1 anno dalla registrazione).

Che cosa copre la garanzia gratuita Shark®?

La riparazione o la sostituzione dell'apparecchio Shark® (a discrezione di Shark), inclusi tutti i ricambi e la manodopera. La garanzia Shark® va ad aggiungersi ai diritti di legge del consumatore.

Che cosa non copre la garanzia gratuita Shark®?

1. Ostruzioni: per i dettagli su come sbloccare il pulitore a vapore 3-in-1, consultare le Istruzioni.
2. La normale usura di componenti come barra della spazzola, fusibile, cinghia, batterie, tubo flessibile, ecc.
3. Danni accidentali, guasti causati da negligenza nell'utilizzo o nella cura, uso improprio, incuria, azionamento o movimentazione non corretti della SteamPickUp non conformi alle istruzioni di Shark® in dotazione all'apparecchiatura.
4. Utilizzo della SteamPickUp per scopi diversi dal normale impiego domestico.
5. Utilizzo di componenti non assemblati o installati in conformità alle istruzioni d'uso.
6. Utilizzo di componenti e accessori diversi dai componenti originali Shark®.
7. Installazione non corretta (tranne se eseguita da Shark®).
8. Riparazioni o modifiche eseguite da soggetti diversi da Shark® o dai suoi agenti.

Che cosa accade allo scadere della garanzia?

I prodotti Shark® non sono progettati per durare per un tempo limitato. Siamo consapevoli che i nostri clienti hanno interesse a voler riparare la propria SteamPickUp dopo la scadenza delle garanzie. In questo caso, è possibile contattare il Servizio Clienti al numero verde 800 961655 e chiedere informazioni sul nostro programma fuori garanzia.

Dove posso acquistare ricambi e accessori originali Shark®?

I ricambi e gli accessori Shark® sono progettati dagli stessi ingegneri che hanno sviluppato la SteamPickUp Shark®. È possibile trovare la gamma completa di ricambi, componenti sostitutivi e accessori Shark® per tutti gli apparecchi Shark® sul sito www.sharkclean.it.

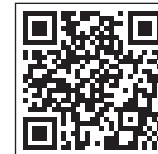
Si ricorda che i danni causati dall'uso di ricambi non originali Shark® non sono coperti dalla garanzia.

ORDINARE RICARICHE E RICAMBI

Sostituire la spazzola ogni 6 mesi.

Con la SteamPickUp Shark, usare solo acqua.

Per ordinare spazzole, visitare sharkclean.it o scansionare il codice QR.



REGISTRA IL TUO ACQUISTO



ANNOTARE QUESTI DATI

Numero del modello: _____

Codice data: _____

Data di acquisto: _____

(Conservare lo scontrino fiscale)

Negozi in cui è stato acquistato il prodotto: _____

SPECIFICHE TECNICHE

SD200EU 26

220-240V~, 50-60Hz, 1230W


BELANGRIJKE VEILIGHEIDSINSTRUCTIES

ALLEEN VOOR THUISGEBRUIK • LEES ALLE INSTRUCTIES VOORDAT U DEZE 3in1 STOFZUIGER GEBRUIKT

⚠ WAARSCHUWING

Om het risico op brand, elektrische schokken, letsel of materiële schade te beperken:

ALGEMENE WAARSCHUWINGEN: ALS U GEBRUIK WILT MAKEN VAN UW SHARK® SteamPickUp, DIENT U ALTIJD DE STANDAARD VEILIGHEIDSVORSCHRIFTEN TE VOLGEN, INCLUSIEF HET VOLGENDE:

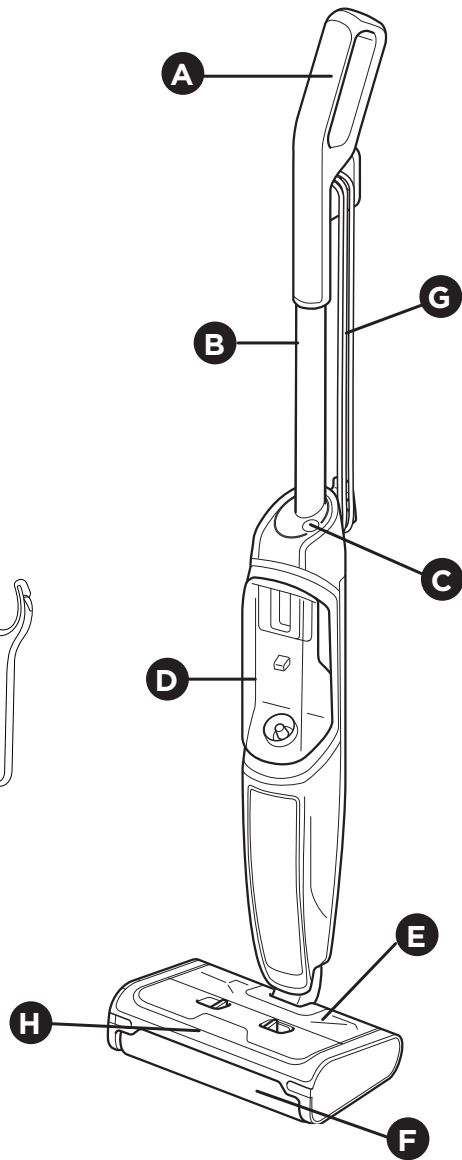
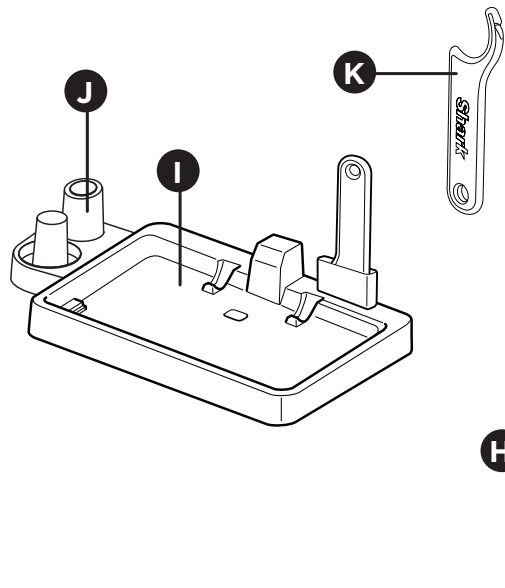
-  **WAARSCHUWING:** Verbrandingsgevaar. De stoom die vrijkomt uit de Steam Mop is zeer heet en kan brandwonden veroorzaken. Wees voorzichtig wanneer u de SteamPickUp gebruikt.
 -  **WAARSCHUWING:** Houd SteamPickUp uit de buurt van kinderen.
 -  **WAARSCHUWING:** Kinderen moeten onder toezicht staan om ervoor te zorgen dat ze niet met het apparaat spelen.
1. **NOOIT** de SteamPickUp onbewaakt achterlaten wanneer in het stopcontact. Trek **ALTIJD** de stekker uit het stopcontact wanneer het apparaat niet gebruikt wordt en bij onderhoud.
 2. **NOOIT** het apparaat gebruiken als het snoer of de stekker beschadigd is. Als de SteamPickUp niet naar behoren werkt of is gevallen, beschadigd, buiten is blijven staan of in water is gevallen, stuur de SteamPickUp dan terug naar SharkNinja Operating LLC ter controle en reparatie. Verkeerd opnieuw monteren of repareren kan leiden tot elektrische schokken of letsel wanneer het gebruikt wordt.
 3. Om het risico op een elektrische schok te voorkomen, mag u de SteamPickUp **NIET** in water of in andere vloeistoffen dompelen.
 4. **NOOIT** de stekker of SteamPickUp met natte handen vastpakken of het apparaat zonder schoenen bedienen.
 5. **NOOIT** aan het snoer trekken of dragen, het netsnoer als handvat gebruiken, de deur sluiten met het snoer ertussen of het netsnoer langs scherpe randen of hoeken trekken. **NOOIT** met de SteamPickUp over het snoer heen gaan. Houd het snoer weg van verwarmde oppervlakten.
 6. **NOOIT** uitschakelen door aan het snoer te trekken. De stekker vastpakken om hem uit het stopcontact te halen; niet het voedingsnoer.
 7. Schakel uit voor onderhoud.
 8. Zorg er **ALTIJD** voor dat de SteamPickUp **UITGESCHAKELD** is als deze niet wordt gebruikt.
 9. Vul de SteamPickUp **NOOIT** of sluit de mopkop nooit aan als de reiniger in een stopcontact zit. Haal de stekker uit het stopcontact en laat het apparaat afkoelen voordat u de reiniger vult of de stoomkop plaatst of verwijdert.
 10. U moet tijdens het reinigen van de buitenzijde van de SteamPickUp de stekker uit het stopcontact halen en de SteamPickUp met een droge of vochtige doek reinigen. **Giet GEEN** water over de SteamPickUp en gebruik geen alcohol, benzine of verfverdunner.
 11. Om overbelasting te voorkomen, mag u **GEEN** andere apparaten op hetzelfde stopcontact (circuit) laten werken.
 12. Om verbrandingsverwondingen te voorkomen, schakel **ALTIJD** het apparaat uit en laat de stroomreiniger afkoelen voordat u het reservoir/borstelrol verwijdert.
 13. Het apparaat mag niet worden gebruikt door personen (inclusief kinderen) met verminderde fysieke, zintuiglijke of mentale capaciteiten, of die ervaring en kennis ontberen, tenzij ze onder toezicht staan of instructies hebben gekregen.
- WAARSCHUWINGEN VOOR GEBRUIK**
14. Tijdens gebruik. Zet de SteamPickUp **NOOIT** op zijn kant.
 15. Gebruik het systeem alleen zoals bedoeld.
 16. **NOOIT** gebruiken om een ruimte te verwarmen.
 17. Gebruik het apparaat **NOOIT** buiten.
 18. Laat de SteamPickUp **NOOIT** gebruiken door kinderen. Let goed op bij gebruik in de buurt van kinderen, huisdieren of planten.

BEWAAR DEZE HANDLEIDING

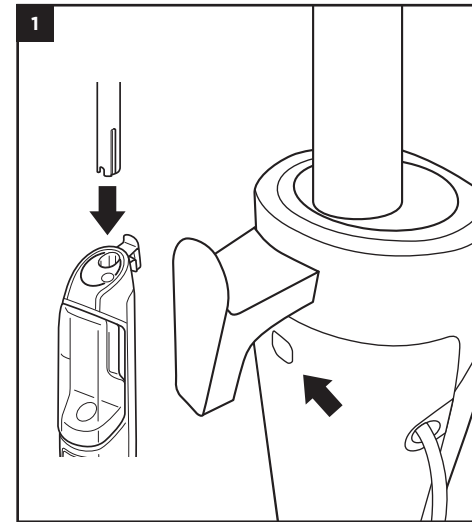
19. Gebruik alleen zoals beschreven in deze gebruiksaanwijzing.
20. Alleen door fabrikant aanbevolen accessoires gebruiken.
21. **NOOIT** voorwerpen in de stoomopeningen stoppen.
22. **NOOIT** handen of voeten onder de stoom houden. Het apparaat wordt zeer heet.
23. Gebruik **ALLEEN** op vlakke, horizontale oppervlakken. **NOOIT** op muren, aanrechtbladen of ramen gebruiken.
24. **NOOIT** gebruiken op leer, in de was gezette meubels, synthetische stoffen, fluweel of andere materialen die gevoelig zijn voor stoom.
25. **NOOIT** reinigingsmiddelen, geurende parfums, oliën of andere chemicaliën aan het water toevoegen dat in deze SteamPickUp wordt gebruikt, omdat het apparaat daardoor kan beschadigen of onveilig wordt voor gebruik. Als u in een regio woont met hard water, adviseren wij gedestilleerd water in uw SteamPickUp te gebruiken.
26. U kunt de borstelrol loskoppelen nadat u de stekker van de SteamPickUp uit het stopcontact hebt gehaald en de doek hebt laten afkoelen.
27. Wees extra voorzichtig als u deze SteamPickUp gebruikt voor het reinigen van trappen.
28. **NOOIT** de SteamPickUp gebruiken zonder borstelrol of vuilwaterreservoir.
29. Zorg ervoor dat uw werkgebied goed verlicht is.
30. Bewaar de SteamPickUp binnenshuis op een koele, droge plaats.
31. Houd haar, losse kleding, vingers en alle lichaamsdelen uit de buurt van openingen en bewegende delen.
32. **NOOIT** de SteamPickUp dragen tijdens gebruik.
33. De stoom die uit de reiniger komt is zeer heet en kan verbranding veroorzaken. Wees voorzichtig tijdens gebruik van de SteamPickUp.
34. **NOOIT** gebruiken op vloeren van ongeglazuurd hout of ongeglazuurde keramiek. Op oppervlakken die met was zijn behandeld of sommige niet in de was gezette vloeren, kan de glanslaag worden verwijderd door de hitte en stoom.
35. Test **ALTIJD** een oppervlak dat gereinigd moet worden, alvorens met het reinigen verder te gaan. Wij adviseren ook de gebruiks- en onderhoudsinstructies van de fabrikant van de vloer te raadplegen.
36. Schrob hetzelfde stuk oppervlak **NIET** lang achter elkaar.
37. **NOOIT** de SteamPickUp gebruiken zonder borstelrol of zonder water in de watertank. Als u de SteamPickUp voor de eerste keer gebruikt, kan het langer dan 30 seconden duren voordat het stomen start.
38. Om de levensduur van uw SteamPickUp te verlengen, bevelen we u aan om gedestilleerd water te gebruiken. Voeg **ALLEEN** water toe aan de tank. Chemicaliën of reinigingsmiddelen (inclusief azijn) kunnen de SteamPickUp beschadigen en een onveilige situatie veroorzaken voor u en uw familie.
39. De vloeistof of stoom niet rechtstreeks op apparatuur richten die elektrische onderdelen bevat, zoals het binnenste van ovens. Voer de inhoud/bak af naar uw lokaal erkende afvalverwerkingslocatie en volg daarbij de plaatselijke voorschriften voor afvalverwerking.
40. Houd het apparaat buiten bereik van kinderen wanneer het onder spanning staat of afkoelt.
41. Er kan gevaar ontstaan als het apparaat over het netsnoer loopt.

WAT ZIT ERBIJ

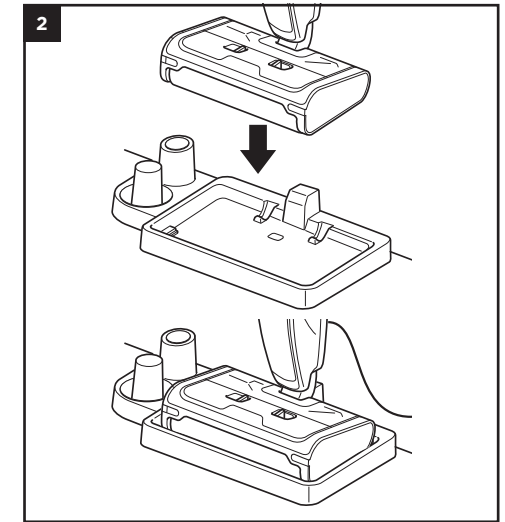
- A** Handvat
- B** Steel
- C** Aan-/uitknop
- D** Reinigingsmiddeltank
- E** Vuilwatertank
- F** Borstelrol
- G** Stroomkabel
- H** Spuitmond
- I** Opslagstation
- J** Stok en borstelrol opslag
- K** Reiniger met borstelrol



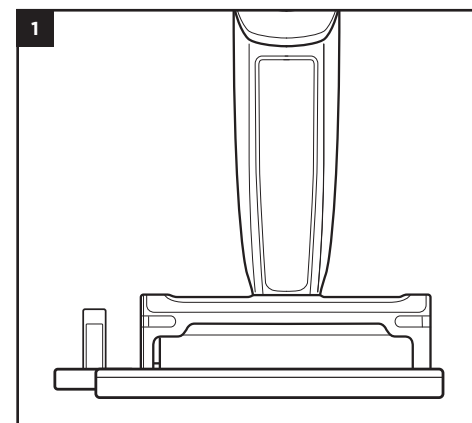
MONTAGE EN OPSLAG



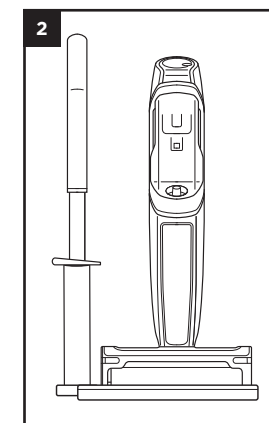
- 1.** Lijn de **stang** uit met de opening in de **hoofdbehuizing** en druk deze stevig aan tot deze op zijn plek klikt. Om de handgreep te verwijderen, drukt u stevig op de knop aan de achterkant van de behuizing en trekt u de stang omhoog. Deze kan vervolgens worden opgeborgen in de paalhouder op het dock.



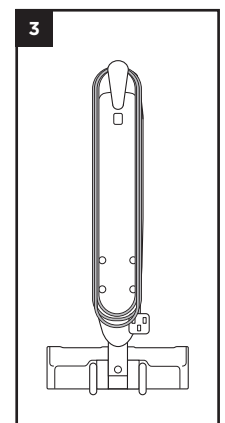
- 2.** Plaats de SteamPickUp op de grond in de buurt van een stopcontact en sluit het snoer aan. De ledlampen op de hoofdbehuizing lichten op als deze aan de stroom zit. Zorg ervoor dat alle onderdelen volledig vast zitten. Zoals de borstelrol, vuilwatertank en schoonwatertank.



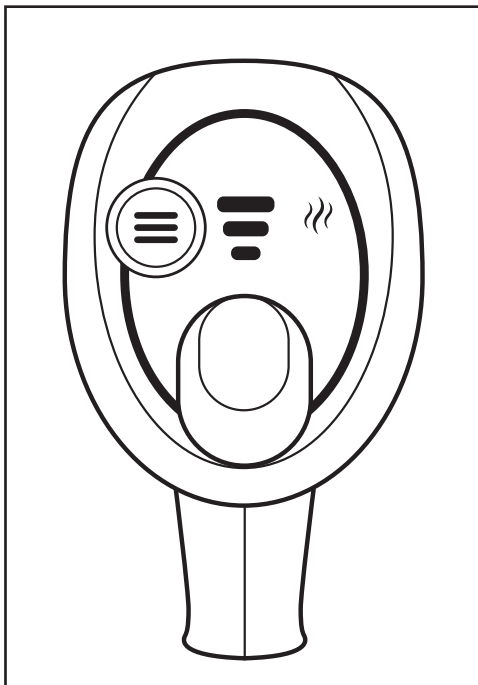
- 1.** Wanneer u klaar bent om het apparaat op te bergen, zet u het opbergstation op een geschikte locatie en zet u het apparaat op het opbergstation. De stang en borstelhouder kunnen ook apart worden opgeborgen op de speciale opbergpunten aan de zijkant van het opbergstation.



- 2.** Om het apparaat compact op te bergen, verwijdert u de steel (door op de knop aan de achterzijde van de behuizing te klikken) en in de plek voor de stang in het opbergstation te plaatsen. Hierdoor kan het apparaat netjes worden opgeborgen onder lagere oppervlakken, afhankelijk van wat nodig is.

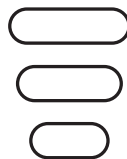


- 3.** De haak aan de achterkant van de behuizing kan worden gebruikt om het netsnoer op te bergen.

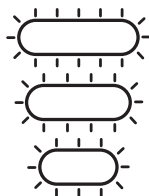


OPMERKING: Als de stekker in het stopcontact zit, geeft het apparaat pas stoom af als het naar achteren helt en in gebruik is.

STANDEN:



IN GEBRUIK:
(LED LAMPJES AAN,
AANTAL VERLICHTE LEDS
VARIEERT PER MODUS)



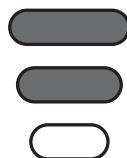
STANDBY:
(LED LAMPJES KNIPPEREN)



HIGH:
DE STOOMSNELHEID
LOOPT OP HET
HOOGSTE NIVEAU



MEDIUM:
DE STOOMSNELHEID
IS GEMIDDELD.

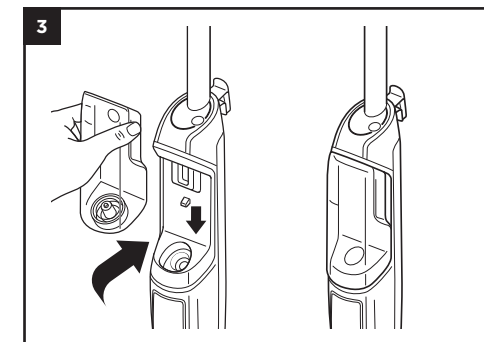
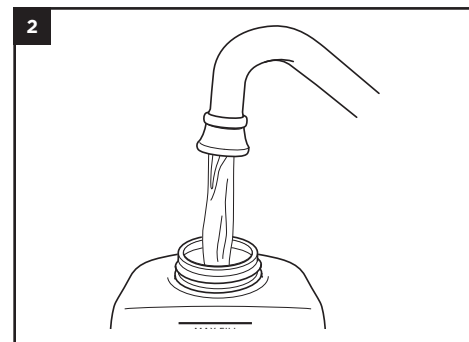
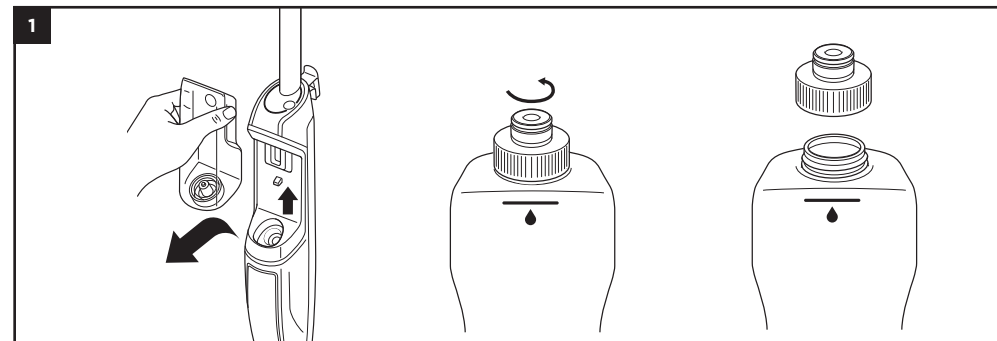


LOW:
DE STOOMSNELHEID
LOOPT LANGZAAM
EN OP HET LAAGSTE
STOOMVERMOGEN

FOUTMELDINGEN:
(ZIE FOUTMELDINGSGEDEELTE)

De Shark SteamPickUp is een vochtige reiniger die uw harde vloeren zowel kan opvegen als dweilen. Hij kan zowel droog als nat vuil naar wens opruimen. Met een roterende borstelrol en een SteamPickUp kunt u uw vloeren zowel vegen als dweilen.

DE REINIGINGSTANK MET REINIGINGSOPLOSSING VULLEN



1. Haal de tank eruit en schroef de dop los.
2. Giet water tot aan de **WATER**-vullijn.
3. Sluit de dop en zet de schoonwatertank vast totdat deze stevig vastklikt.

OPMERKING: Uw apparaat stoomt niet zonder voldoende watertoevoer in de tank met reinigungsoplossing.

Gebruik nooit heet water.

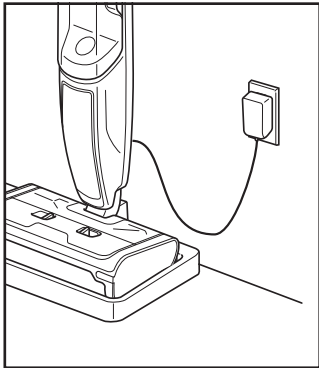
OM VLOEREN TE SANTEREN

1. Plaats een schone borstelrol in de SteamPickUp.
2. Steek de stekker in het stopcontact, kantel de handgreep naar beneden en druk op de modusknop om de instelling MEDIUM te selecteren. De borstelrol begint dan te draaien.
3. Wacht minstens 20 seconden tot het apparaat stoom begint te produceren.
4. Om het apparaat klaar te maken voor reiniging, begint u met een voor- en achterwaartse beweging te reinigen op een geschikt geseald hard vloeroppervlak. Na drie minuten is uw apparaat klaar om te reinigen.
5. Beweeg het vloerzuigmondstuk langzaam en gelijkmatig over het te reinigen oppervlak terwijl u voortdurend neerwaartse druk uitoefent. Herhaal dit langzaam en zorg ervoor dat het hele te reinigen oppervlak met minstens 15 bewegingen.

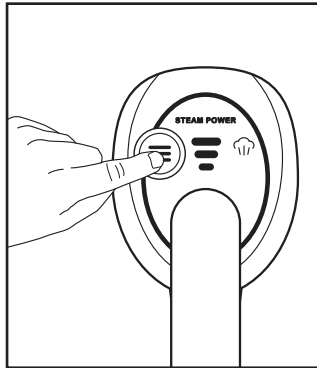
*De ontsmettingsstudies werden uitgevoerd onder gecontroleerde testomstandigheden. Zorg ervoor dat u alle gebruiksaanwijzingen zorgvuldig opvolgt om volledig te kunnen desinfecteren met de mopkop ingesteld op de NORMAAL-stand.

UW STEAMPICKUP GEBRUIKEN

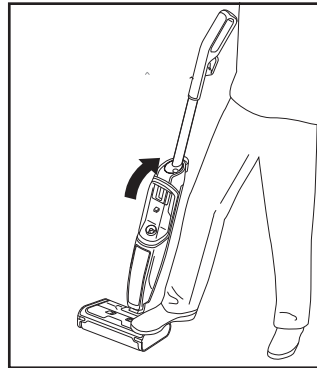
ZO GEBRUIKT U UW STEAMPICKUP



1. Schakel uw SteamPickUp in door eerst de stekker in het stopcontact te steken.



2. Stel in in welke modus u uw SteamPickUp wilt gebruiken.



3. Duw het mondstuk omlaag om SteamPickUp in te schakelen en reinig volgens de onderstaande schoonmaaktips.

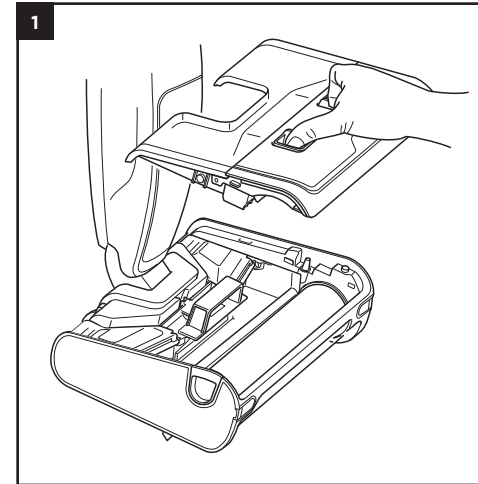
SCHOONMAAKTIPS

Top tip	Voor het meest effectieve opvangen en dweilen van vuil moet u met een voorwaartse beweging over het te reinigen oppervlak gaan (schoonmaken met het apparaat van uw lichaam af bewegend).
Droog vuil	Ga langzaam over het afval heen zodat het in de afvalbak gaat. De borstelrol moet alles in de bak duwen. Als er geen vuil wordt opgepikt, laat de SteamPickUp dan een paar seconden op dezelfde plaats staan.
Nat vuil	Ga langzaam over het te reinigen oppervlak zodat de borstelrol het vuil kan opnemen. Als het vuil samengeklonterd of nat is, moet u een langere beweging maken om ervoor te zorgen dat de borstelrol al het vuil in de kamer kan afvoeren. Herhaal dit proces als er tijdens de eerste passage geen vuil is opgevangen.
Vlekken schoonmaken	Afhankelijk van het type vlek kunt u het bevlekte gebied verdunnen/verzadigen om vlekken effectief te verwijderen. Houd eerst 2-3 seconden vast en ga dan meerdere keren met het mondstuk over het gebied totdat de vlek volledig is verwijderd. Normale droge vlekken: Houd 5 seconden vast boven de vlek en ga er dan overheen tot de vlek volledig verdwenen is. Plakkerige/Dikke vlekken: Houd 10 seconden vast en ga er dan overheen tot het volledig verdwenen is. (Herhaal de stappen als de vlek er nog steeds niet uit is of niet nat of verzadigd genoeg is)
Dweilen	Ga steeds van achter naar voren over het vloeroppervlak en verhoog het stoomniveau om het verzadigingsniveau te verhogen.
Reinigen van randen	Wanneer u randen reinigt, laat u de sproeikop evenwijdig aan de randoppervlakken lopen met behulp van de linker en rechterkant van de sproeikop om zo dicht mogelijk te komen voor een maximale opname

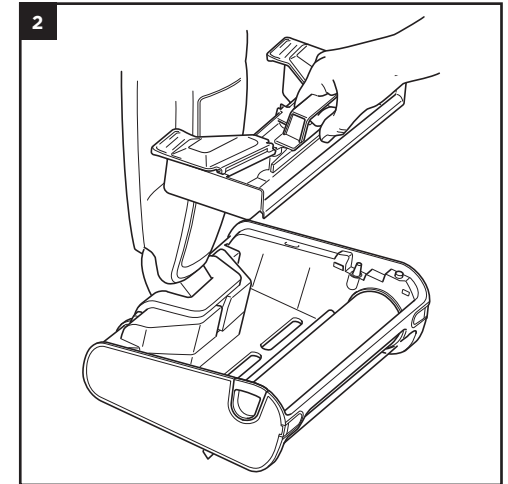
OPMERKING: Als uw vloeren na het schoonmaken vaag, streperig of vlekkelig zijn, kan dit mogelijk zijn gebeurd vanwege opgebouwde zeep of vetresten.

UW STEAMPICKUP ONDERHOUDEN

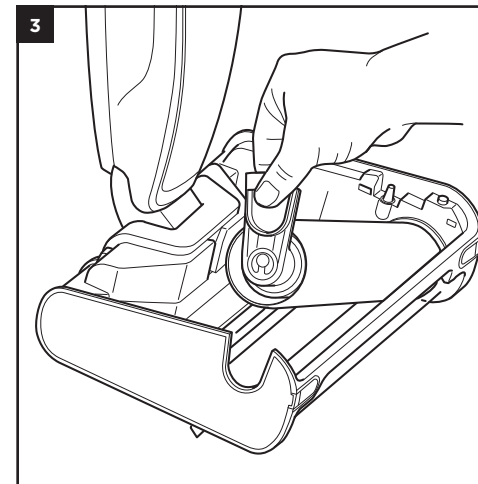
DEMONTAGE EN AFVALVERWIJDERING



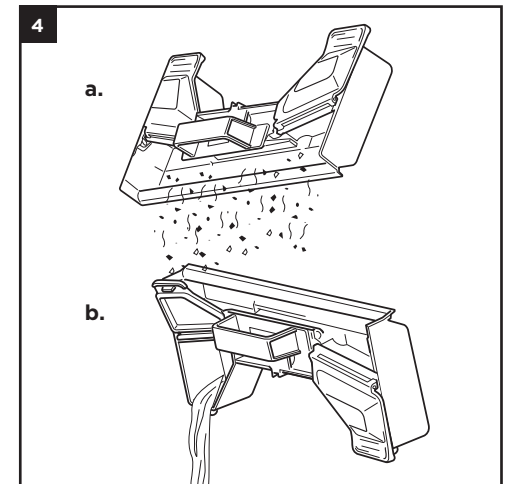
1. Verwijder het sproeierdeksel door de twee lipjes samen te knijpen.



2. Verwijder het vuilreservoir door het aan de handgreep uit het vloermondstuk te tillen.



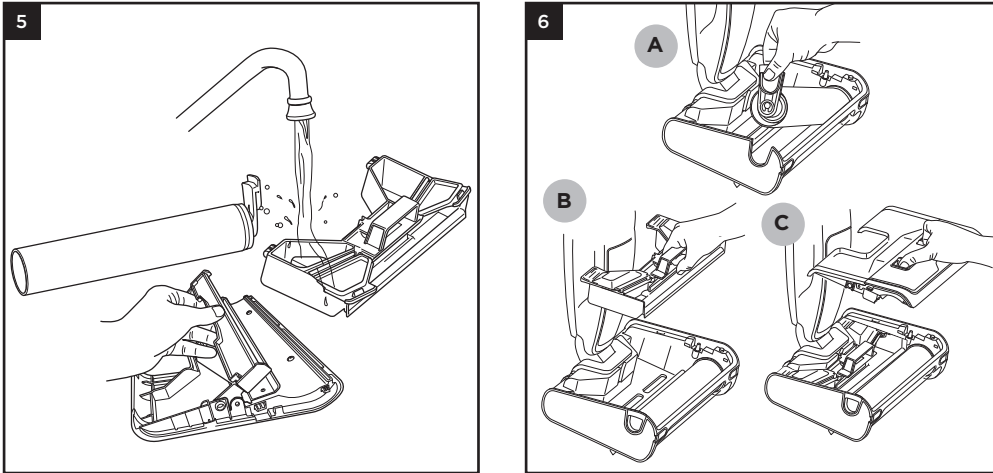
3. a. Verwijder de borstelrol door het lipje omhoog te trekken totdat u een 'klik' hoort.
b. Schuif de borstelrol er horizontaal uit.



4. a. Vaste stoffen eerst afvoeren.
b. Open vervolgens één treklijpje en giet de vuile vloeistof eruit.

UW STEAMPICKUP ONDERHOUDEN

SPOELEN EN WEER IN ELKAAR ZETTEN



5. Spoel alle onderdelen af met warm water en zeep. Laat 24 uur aan de lucht drogen. Open de roterende opvangplaat zoals afgebeeld om het vuil dat in het deksel vastzit te bereiken en af te spoelen.

6. Plaats alle onderdelen stevig terug in het apparaat. Zorg dat alle onderdelen klikken:

- a. Borstelrol
- b. Vuiltank
- c. Mondstukdeksel

OPMERKING: Pas weer in elkaar zetten als alle onderdelen droog zijn, doorloop de demontagestappen andersom. Zorg ervoor dat de lipjes op de vuiltank verzegeld zijn en dat alle andere onderdelen goed vastzitten voor het volgende gebruik.
OPMERKING: Deze onderdelen zijn NIET vaatwasserbestendig.
OPMERKING: Onderhoud de borstelrol na elk gebruik om de beste reinigingsprestaties te garanderen.

FOUTMELDINGEN

VOLLE VUILTANK	DEKSEL NIET BEVESTIGD	BORSTELROL ZIT VAST
<p>Alle lampjes knipperen WIT en ROOD</p>	<p>Afwisselend knipperend WIT EN ROOD</p>	<p>ROOD BRANDEND (niet knipperend)</p>

CONTROLLEREN OP VERSTOPPINGEN

Als u over een hard of scherp voorwerp rijdt of tijdens het gebruik van het apparaat een verandering in het geluid opmerkt, controleer dan of er verstoppingen zijn of dat er objecten vastzitten in de borstelrol.

- Schakel de stroom uit.
- Verwijder het deksel van het mondstuk, de borstelrol en de vuiltank.
- Controleer de openingen en verwijder al het vuil.
- Plaats daarna de borstelrol en de vuiltank weer terug.

PROBLEMEN OPLOSSEN

PROBLEEM	MOGELIJKE OORZAKEN EN OPLOSSINGEN
De SteamPickUp produceert geen stoom.	<ul style="list-style-type: none"> De stekker van uw SteamPickUp moet stevig in een stopcontact zitten. Controleer uw zekering of stroomonderbreker of probeer een ander stopcontact. Controleer of het waterreservoir vol is, de stekker in het stopcontact zit en het lampje in de modusknop brandt. Probeer een ander stopcontact als de instellingslampjes niet branden. Als de instellingslampjes knipperen, drukt u op de modusknop om een stoominstelling te selecteren. Als de instellingslampjes continu branden, wacht dan 30 seconden tot het apparaat is opgewarmd.
De SteamPickUp produceert soms wel en soms geen stoom.	<ul style="list-style-type: none"> Dit is normaal. Selecteer de instelling MEDIUM voor een meer constante stroom stoom. Controleer ook of het waterreservoir vol is.
Ik kan geen stoominstelling selecteren.	<ul style="list-style-type: none"> Controleer of de stekker van de SteamPickUp het stopcontact zit en de instellingslampjes knipperen.
De vloer ziet er na het schoonmaken dof, gestreep of vlekkerig uit.	<ul style="list-style-type: none"> De borstelrol is mogelijk vies. Verwijder de borstelrol en reinig deze met warm water en zeep. Vanwege opgehoopte zeep- of vetresten kan het zijn dat de vloer meerdere keren moet worden gereinigd met de SteamPickUp. De tank voller maken met reinigingsoplossing Shark HardFloor Multisurface-reiniger dan de instructies aangeven, kan strepen en schuim veroorzaken.
Vuil en vies water worden niet opgenomen.	<ul style="list-style-type: none"> De vuiltank is mogelijk vol. Verwijder de vuiltank en voer alle vaste stoffen en vloeistoffen af. Zorg ervoor dat er geen verstoppingen zitten in de borstelrol en het vuilreservoir. Controleer deze grondig en verwijder vuil. Het vuil kan extreem licht zijn. Verzadig het vuil lichtjes en probeer het opnieuw.
De SteamPickUp gaat niet aan.	<ul style="list-style-type: none"> Controleer of de stekker goed vastzit en goed in het stopcontact zit. Als de lampjes niet branden of knipperen wanneer de stekker in het stopcontact zit.

Ga naar sharkclean.eu.

DRIE (3) JAAR BEPERKTE GARANTIE

Als een klant een product in het Europa koopt, kan deze aanspraak maken op wettelijke rechten t.a.v. de kwaliteit van het product (uw "wettelijke rechten"). U kunt uw winkelier aan deze rechten houden. Bij Shark® zijn we echter zo overtuigd van de kwaliteit van onze producten, dat wij u tot drie jaar extra fabrieksgarantie geven (2 jaar standaard plus 1 jaar als je je registreert). Deze voorwaarden hebben alleen betrekking op onze fabrieksgarantie - uw wettelijke rechten blijven hierbij gelden.

De onderstaande voorwaarden beschrijven de vereisten en omvang van onze garantie. Zij hebben geen invloed op uw wettelijke rechten of de verplichtingen van de verkoper van het product en uw overeenkomst met hen.

Shark® Garanties

Een huishoudelijk apparaat zoals een SteamPickUp is een grote investering. Uw nieuwe apparaat moet het zo lang mogelijk goed doen. De garantie bij het apparaat is een belangrijke indicator en laat zien hoeveel vertrouwen de fabrikant in zijn product heeft en in de kwaliteit hiervan.

Ieder apparaat van Shark® wordt geleverd met garantie die onderdelen en arbeidskosten dekt. De helpdesk van onze klantenservice (+44 (0)800 862 0453) is bereikbaar van maandag t/m vrijdag tussen 09.00 en 18.00 uur. Het telefoonnummer is gratis en u wordt direct doorverbonden met een medewerker van Shark®. U vindt ook online ondersteuning op sharkclean.eu.

Hoe registreer ik mijn verlengde Shark®-garantie?

U kunt uw garantie binnen 28 dagen na aankoop online registreren. Om tijd te besparen, hebt u de volgende informatie over uw apparaat nodig:

- Datum waarop u de machine hebt gekocht (aankoopbewijs of afleveringsbewijs)

Om online te registreren, gaat u naar www.sharkclean.eu/register-garantie. Producten die rechtstreeks bij Shark® zijn gekocht, worden automatisch geregistreerd.

BELANGRIJK

- Zowel de eerste 2 jaar als de verlengde garantie van 1 jaar dekken alleen uw product vanaf de datum van aankoop.
- Bewaar altijd uw aankoopbewijs. Wilt u gebruikmaken van uw verlengde garantie, dan hebben wij uw aankoopbewijs nodig om te controleren of de door u aan ons versterkte informatie correct is. Het niet kunnen tonen van een geldig ontvangstbewijs kan de verlenging ongeldig maken.

Wat zijn de voordelen van het registreren van mijn gratis Shark®-garantie?

Als u uw garantie registreert, hebben wij uw gegevens bij de hand, in het geval wij contact met u op moeten nemen. U kunt ook tips en adviezen ontvangen over hoe u het meest optimale resultaat kunt halen met uw Shark®-SteamPickUp en op de hoogte worden gehouden van de laatste technologieën en introducties van Shark®.

Als u uw garantie online registreert, krijgt u onmiddellijk een bevestiging dat wij uw gegevens hebben ontvangen.

Hoelang krijg ik garantie op een nieuw apparaat van Shark®?

Ons vertrouwen in ons ontwerp en onze kwaliteitscontrole betekent dat uw nieuwe Shark® SteamPickUp in totaal tot drie jaar gegarandeerd is (2 jaar plus 1 jaar bij registratie).

Wat valt er onder de gratis garantie van Shark®?

Reparatie of vervanging van uw Shark®-apparaat (naar eigen goeddunken van Shark), inclusief alle onderdelen en arbeid. Een garantie van Shark® is een aanvulling op uw wettelijke rechten als klant.

Wat valt er niet onder de gratis garantie van Shark®?

1. Verstoppingen - lees de instructies voor details over het ontstoppen van uw 3-in-1 SteamPickUp.
2. Normale slijtage zoals de borstelstaaf, zekering, riem, batterijen, slang enz.
3. Onbedoelde schade, fouten veroorzaakt door nalatig gebruik en onderhoud, verkeerd gebruik, nalatigheid, onachtzame bediening of gebruik van de SteamPickUp, die niet overeenkomen met wat er in de instructies van Shark® bij de machine staat.
4. Het gebruik van de SteamPickUp voor andere doeleinden dan de standaard huishoudelijke activiteiten.
5. Het gebruik van onderdelen niet gemonteerd of geïnstalleerd overeenkomstig de bedieningsinstructies.
6. Het gebruik van niet-originele onderdelen en accessoires van Shark®.
7. Verkeerde installatie (m.u.v. als het door Shark® is geïnstalleerd.).
8. Reparaties of wijzigingen uitgevoerd door derden, anders dan Shark® of vertegenwoordigers daarvan.

Wat gebeurt er als mijn garantie verstreken is?

Shark® ontwikkelt geen producten die maar een beperkte tijd meegaan. Wij snappen dat klanten hun SteamPickUp mogelijk willen laten repareren nadat de garantieperiode is verstreken. .

Waar kan ik originele onderdelen en hulpstukken van Shark® kopen?

Onderdelen en hulpstukken van Shark® zijn ontworpen door dezelfde ingenieurs die uw Shark®-SteamPickUp hebben ontwikkeld. U vindt een uitgebreid assortiment Shark®-onderdelen, -reserveonderdelen en -accessoires voor alle apparaten van Shark® op sharkclean.eu.

Houd er rekening mee dat schade die is veroorzaakt door het gebruik van niet-originele Shark®-reserveonderdelen niet onder de garantie valt.

NAVULLINGEN EN ONDERDELEN BESTELLEN

Vervang de borstelrol elke 6 maanden.

Gebruik alleen water met de Shark SteamPickUp.

Om borstelrollen te bestellen, ga naar sharkclean.eu of scan de QR-code.



REGISTREER UW AANKOOP



NOTEER DEZE INFORMATIE

Modelnummer: _____

Datumcode: _____

Datum van aankoop: _____
(Bewaar bon)

Winkel van aankoop: _____

TECHNISCHE SPECIFICATIES

SD200EU 26

220-240V~, 50-60Hz, 1230W

VIKTIGE SIKKERHETSINSTRUKSJONER

SKAL KUN BRUKES I HJEMMET LES ALLE INSTRUKSJONER FØR BRUK AV DENNE 3in1-MOPPEN

⚠ ADVARSEL

For å redusere fare for brann, elektrisk støt, personskade eller skade på eiendom:

GENERELLE ADVARSLER: NÅR DU BRUKER DIN SHARK® SteamPickUp, MÅ DU ALLTID FØLGE GRUNNLEGGENDE SIKKERHETSREGLER, INKLUDERT FØLGENDE:



ADVARSEL: Fare for skålding. Dampen som slipper ut fra dampmoppen er svært varm og kan forårsake skålding. Vær forsiktig når du bruker SteamPickUp.



ADVARSEL: Hold SteamPickUp borte fra barn.



ADVARSEL: Barn bør holdes under oppsyn for å sikre at de ikke leker med apparatet.

- 1. IKKE** la SteamPickUp være uten tilsyn når den er koblet til. Koble **ALLTID** strømledningen fra stikkkontakten når den ikke er i bruk og før service.
- 2. IKKE** bruk apparatet med skadet ledning eller støpsel. Hvis SteamPickUp ikke fungerer som forventet eller har blitt mistet i bakken, skadet, oppbevart utendørs eller mistet i vann, må den returneres til SharkNinja Operating LLC for undersøkelse og reparasjon. Feil montering og reparasjon kan føre til fare for elektrisk støt eller skade når apparatet er i bruk.
- 3.** For å beskytte mot faren for elektrisk støt, **IKKE** senk SteamPickUp ned i vann eller annen væske.
- 4. IKKE** håndter støpselet eller SteamPickUp med våte hender eller betjen apparatet uten sko.
- 5. IKKE** trekk i eller bær etter strømledningen, eller bruk strømledningen som håndtak, eller lukk en dør over ledningen, eller trekk ledningen rundt skarpe kanter eller hjørner. **IKKE** kjør SteamPickUp over ledningen. Hold ledningen unna varme flater.
- 6. IKKE** koble fra ved å trekke i ledningen. Grip i støpselet for å koble fra, ikke ledningen.
- 7.** Trekk ut støpselet før vedlikehold.
- 8.** Pass **ALLTID** på at SteamPickUp er **KOBLET FRA** strømmettet når den ikke er i bruk.

- 9.** Fyll **ALDRI** SteamPickUpn eller fest moppodet når SteamPickUpn er koblet til strøm. Koble fra stikkkontakten og la den kjøles ned før du fyller moppen eller fester eller fjerner hodet.
- 10.** Når du skal rengjøre utsiden av SteamPickUpn, trekk ut støpselet fra kontakten og rengjør SteamPickUpn med en tørr eller fuktig klut. **IKKE** hell vann over eller bruk alkohol, bensin eller tynner på SteamPickUpn.
- 11.** For å unngå overbelastning på strømkretsen må du **IKKE** bruke andre apparater på samme strømmuttak (krets).
- 12.** For å unngå skåldingskader må SteamPickUpn **ALLTID** kobles fra og kjøles ned før du fjerner tanker eller børsterull.
- 13.** Apparatet må ikke brukes av personer (inkludert barn) med reduserte fysiske, sensoriske eller mentale evner, eller som mangler erfaring og kunnskap, med mindre de er under oppsyn eller har fått opplæring.

BRUKSADVARSLER

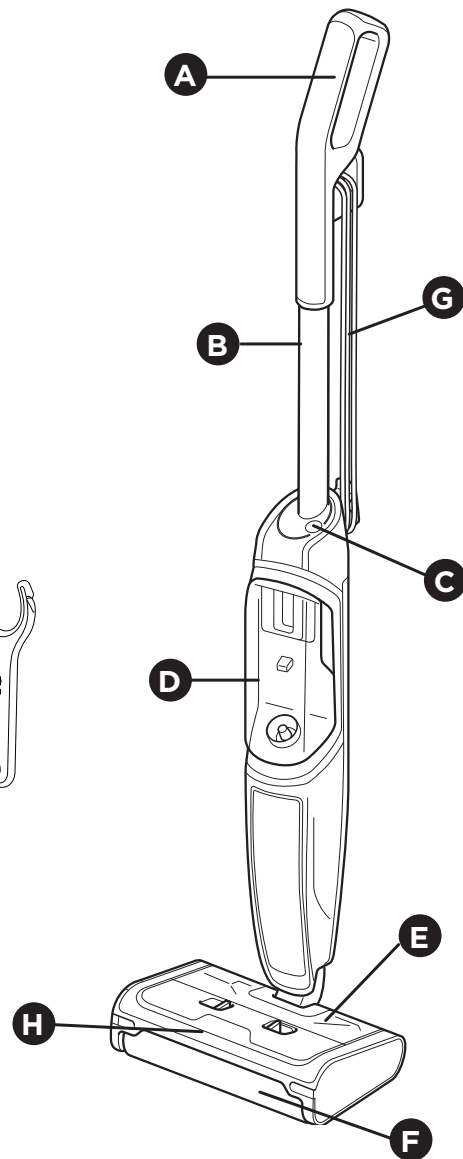
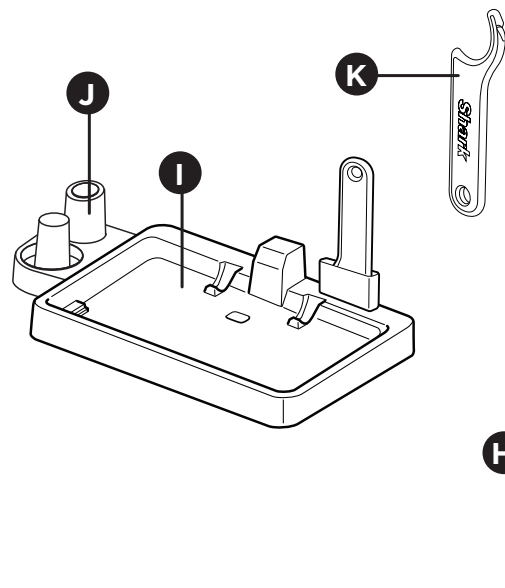
- 14.** Under bruk. **ALDRI** snu SteamPickUp på siden.
- 15.** Systemet skal kun anvendes til den tiltenkte bruken
- 16. IKKE** bruk det til oppvarming av rom.
- 17. IKKE** for bruk utendørs.
- 18. IKKE** la SteamPickUp brukes av barn. Vær ekstra oppmerksom når den brukes nær barn, kjæledyr eller planter
- 19.** Skal kun brukes som beskrevet i denne bruksanvisningen.
- 20.** Bruk kun produsentens anbefalte tilbehør.
- 21. IKKE** stikk objekter i dampdyseåpninger.
- 22. IKKE** putt hender eller føtter under dampen. Den blir svært varm.

TA VARE PÅ DISSE INSTRUKSJONENE

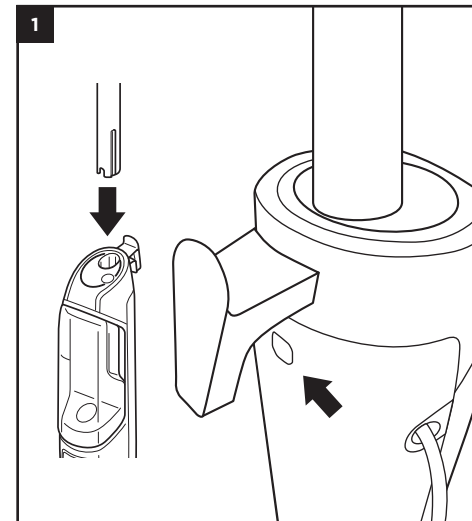
- 23.** Bruk **KUN** på flate, horisontale overflater. **IKKE** bruk på vegger, benker eller vinduer.
- 24. IKKE** bruk på lær, vokspolerte møbler, syntetiske stoffer, fløyel eller andre delikate materialer som er sensitive for damp.
- 25. IKKE** tilsett rengjøringsmidler, parfymen, oljer eller andre kjemikalier i vannet som brukes i denne SteamPickUpn, siden det kan skade den eller gjøre den utrygg i bruk. Hvis du bor i et område med hardt vann, anbefaler vi at du bruker destillert vann i SteamPickUpn.
- 26.** Du kan løse ut børsterullen etter at du har koblet SteamPickUpn fra og latt den kjøles ned.
- 27.** Vær spesielt forsiktig når SteamPickUpn brukes til å rengjøre trapper.
- 28. ALDRI** bruk SteamPickUpn uten at børsterullen eller tanken for skittent vann er påmontert.
- 29.** Hold arbeidsområdet godt opplyst.
- 30.** Oppbevar SteamPickUp innendørs, på et kjølig og tørt sted.
- 31.** Hold hår, løse klær, fingre og alle kroppsdeler unna åpninger og bevegelige deler.
- 32. IKKE** bær SteamPickUpn mens den er i bruk.
- 33.** Dampen som avgis fra SteamPickUpn er svært varm og kan forårsake skålding. Utvis forsiktighet ved bruk av SteamPickUpn.
- 34. IKKE** bruk på uforseglede tregulv eller uglasserte keramiske gulv. På overflater som har blitt behandlet med voks, og noen gulv som ikke har blitt vokset, kan glansen fjernes med varme og damp.
- 35. ALLTID** test et isolert område av overflaten som skal rengjøres før du fortsetter. Vi anbefaler også at du sjekker gulvprodusentens instruksjoner for bruk og pleie.
- 36. IKKE** skrubbe lenge av gangen over ett lite område.
- 37. IKKE** bruk SteamPickUpn uten børsterullen og uten å tilsette vann i vanntanken. Når du bruker SteamPickUpn for første gang, kan det ta lenger tid enn de vanlige 30 sekundene før dampen starter.
- 38.** Vi anbefaler at du bruker destillert vann for å forlenge levetiden til din SteamPickUp. Tilfør **KUN** vann i tanken. Kjemikalier eller rengjøringsmidler (inkludert eddik) kan skade SteamPickUpn og utgjøre en risiko for deg og dine omgivelser.
- 39.** Væsken eller dampen må ikke rettes mot utstyr som inneholder elektriske komponenter, slik som inne i ovner. Avhend innhold/beholder på lisensiert avfallsplass i samsvar med lokale regler for avhending av avfall.
- 40.** Hold apparatet utilgjengelig for barn når det er under spenning eller avkjøles.
- 41.** Det kan oppstå fare hvis apparatet kjører over strømledningen

HVA ER INKLUDERT

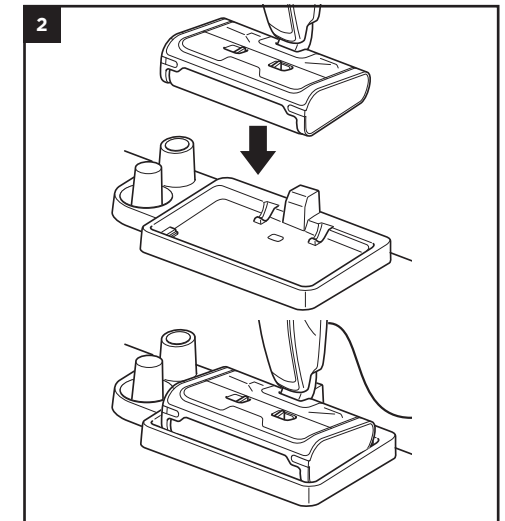
- A** Håndtak
- B** Stang
- C** På-knapp
- D** Clean Solution-tank
- E** Avfallstanken
- F** Børsterull
- G** Strømledning
- H** Dysedeksel
- I** Oppbevaringsstasjon
- J** Oppbevaring av stolper og børsterulle
- K** Rengjøringsverktøy for børsteruller



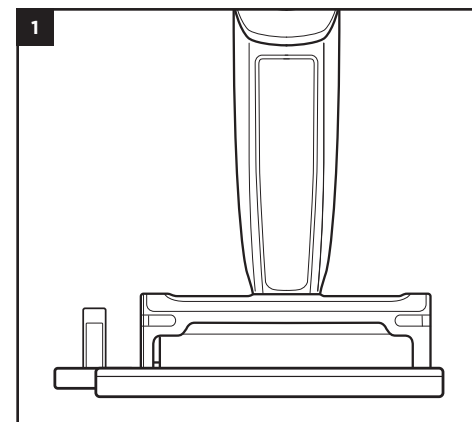
MONTERING OG OPPBEVARING



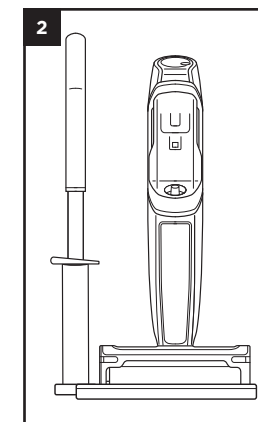
1. Juster **stangen** med åpningen i **hoveddelen** og trykk den fast inn til den klikker på plass. For å fjerne håndtaket, trykk fast på knappen plassert på baksiden av hoveddelen og trekk stangen oppover. Denne kan deretter oppbevares i stangfestet plassert på stasjonen.



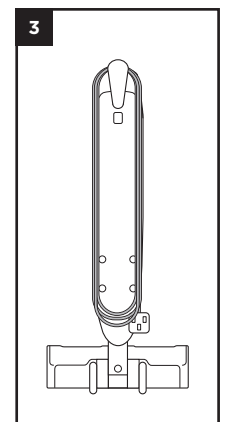
2. Plasser SteamPickUp på gulvet nær et vegguttak og plugg inn ledningen. LED-lysene på hoveddelen vil lyse opp når den er koblet til. Sørg for at alle delene er helt sikre. Slik som børsterullen, tanken for skittent vann og tanken for rent vann.



1. Når den er klar til å settes til oppbevaring, plasser stasjonen på et egnet sted og plasser enheten på stasjonen. Stangen og børsterullen kan også oppbevares separat på de dedikerte oppbevaringspunktene på siden av hovedenhetstasjonen.

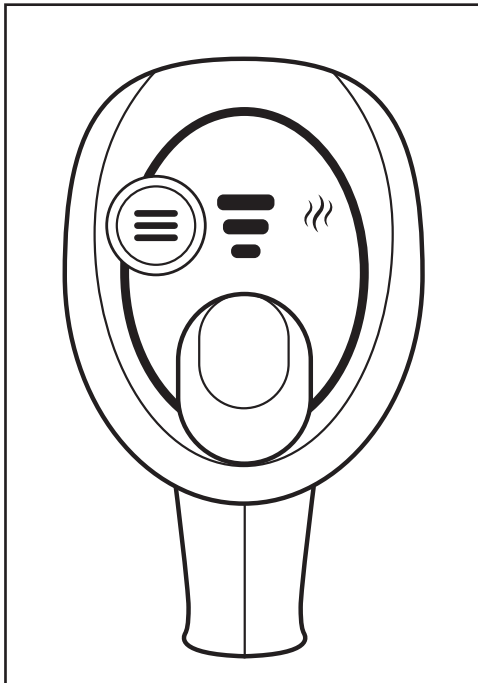


2. For kompakt oppbevaring tar du av staven (ved å trykke på knappen på baksiden av hoveddelen) og plasserer den i oppbevaringsboksen på stasjonen. Dette gjør det mulig å oppbevare enheten ryddig under lavere overflater etter behov.



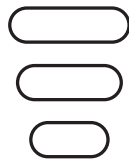
3. Kroken på baksiden av hoveddelen kan brukes til å oppbevare strømledningen.

SLIK BRUKER DU DIN STEAMPICKUP

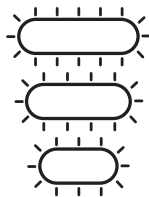


MERK: Når den er koblet til, vil ikke enheten slippe ut damp før den lenes tilbake og er i bruk.

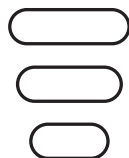
MODUSER:



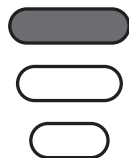
I BRUK:
(LED-LYS PÅ, ANTALL
OPPLYSTE LED-LYS VIL
VARIERE PER MODUS)



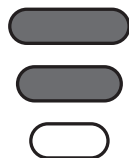
STANDBY:
(LED-LYS BLINKER)



HØY:
DAMPSTRØMNINGS-
HASTIGHETEN VIL KJØRE
MED HØYESTE YTELSE



MEDIUM:
DAMPSTRØMNINGS-
HASTIGHETEN VIL KJØRE
PÅ ET MIDDELS NIVÅ OG
HASTIGHET.



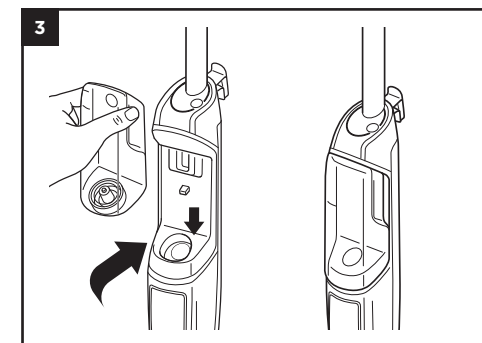
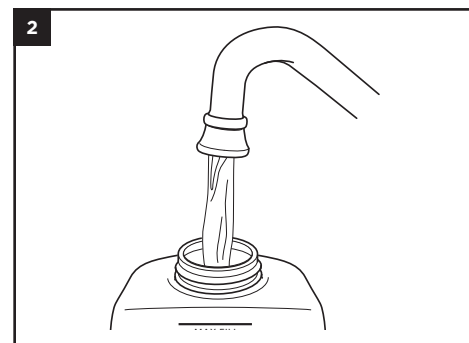
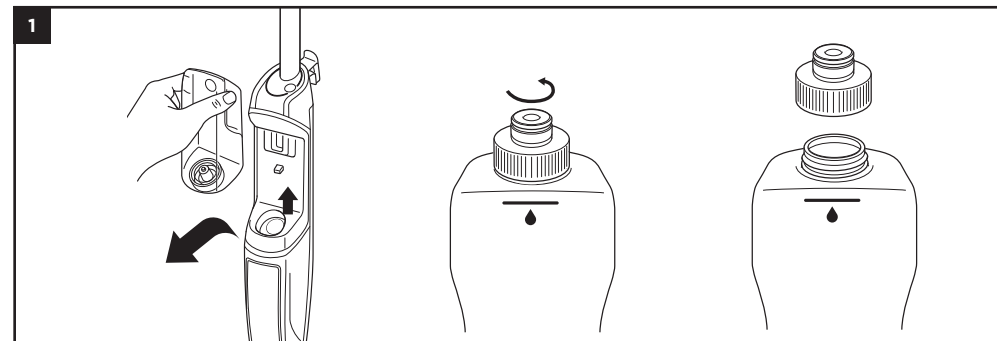
LAV:
DAMPSTRØMNINGS-
HASTIGHETEN VIL GÅ
I SAKTE TEMPO OG MED
LAVEST DAMPEFFEKT

FEILMELDINGER: (SEKSJON FOR FEILMELDINGER)

Shark SteamPickUp er en våtrenser som både kan fjerne rusk og moppe harde gulv. Den har evnen til å rengjøre både tørt og vått rusk som du ønsker. Med en roterende børsterull og en dampfunksjon kan du både feie og moppe hjemmet ditt.

SLIK BRUKER DU DIN STEAMPICKUP

FYLLE CLEAN SOLUTION-TANKEN



1. Trekk ut tanken og skru av hetten
2. Hell på vann til **VANN**-fyllinjen
3. Lukk lokket og fest tanken for rent vann til den klikker på plass.

MERK: Enheten vil ikke produsere damp uten tilstrekkelig vannforsyning i Clean Solution-tanken.

Bruk aldri varmt vann.

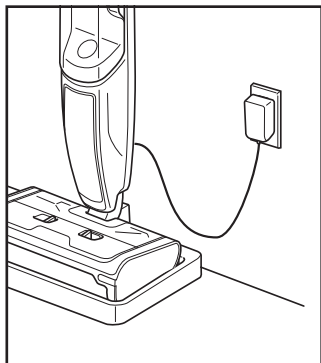
Å SANSE ETASJENE

1. Sett en ren børsterull inn i SteamPickUp
2. Koble til enheten, vipp håndtaket ned mot deg, og trykk på modusknappen for å velge MEDIUM-innstillingen. Børsterullen vil da begynne å spinne.
3. Vent i minst 20 sekunder til enheten begynner å produsere damp.
4. For å klargjøre enheten for desinfisering, begynner du å rengjøre med en bevegelse forover og bakover på en egnet forseglet, hard gulvflate. Etter tre minutter er vil enheten være klar til å desinfisere.
5. Beveg gulvmunnstykket sakte og jevnt over området som skal desinfiseres, samtidig som du utøver et kontinuerlig trykk nedover. Gjenta sakte, og sørg for å dekke hele området som skal desinfiseres, med minst 15 strøk.

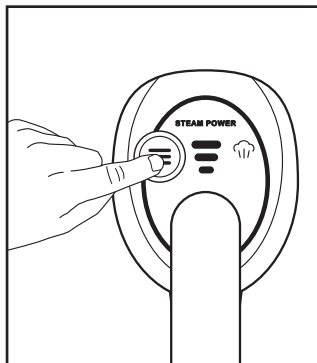
*Sanitasjonsstudiene ble utført under kontrollerte testforhold. Sørg for å følge alle bruksanvisninger nøye for å oppnå fullstendig desinfisering med moppehodet innstilt i NORMAL-modus.

SLIK BRUKER DU DIN STEAMPICKUP

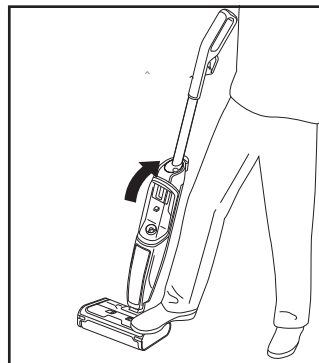
SLIK BRUKER DU DIN STEAMPICKUP



1. For å slå på SteamPickUp må du først koble den til en stikkontakt.



2. Still inn hvilken modus du vil bruke SteamPickUp i.



3. Vipp ned dysen for å slå på SteamPickUp, og rengjør i henhold til rengjøringstipsene nedenfor.

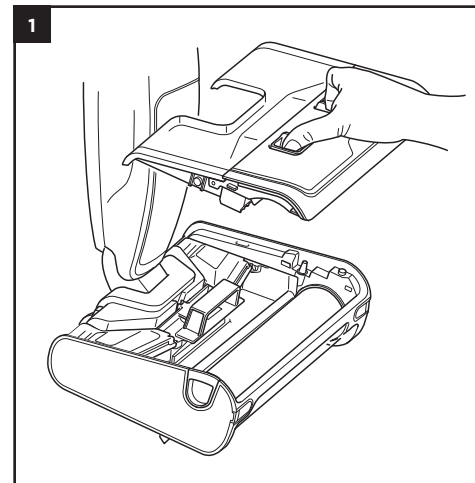
RENGJØRINGSTIPS

Tips	For den mest effektive oppsamlingen av rusk og mopping, gå gjennom området som skal rengjøres i en fremadgående bevegelse (rengjør mens enheten beveger seg bort fra kroppen din).
Tørt rusk	Før enheten sakte over rusk for å la det samles opp i avfallskammeret. Børsterullen skal høre til å skyve alt innhold inn i kammeret. Hvis noe rusk ikke blir plukket opp, la SteamPickUp bli værende over området på samme sted i et par sekunder.
Vått rusk	Gå sakte over området som skal rengjøres for å la børsterullen samle opp rusket. Hvis rusket har klumpet seg sammen eller er vått, bør du ta en lengre runde for å sikre at børsterullen får med seg alt rusket inn i kammeret. Gjenta denne prosessen i det tilfellet at noe rusk ikke er fanget i første runde.
Rengjøring av flekker	Avhengig av typen flekk kan du tynne ut/mette det flekkete området for å effektivt fjerne flekker. Hold på plass i 2-3 sekunder først og før deretter dysen over området flere ganger til flekken er helt fjernet. Normale tørre flekker: Hold over flekken i 5 sekunder og gå over til den er helt borte. Klissete/tykke flekker: Hold over flekken i 10 sekunder, og gå så over til den er helt borte. (Gjenta trinnene hvis flekken fortsatt ikke er fjernet eller ikke er våt eller mettet nok.)
Mopping	Passer kontinuerlig gjennom et rengjøringsområde med en forover- og bakoverbevegelse over gulvoverflaten, og øk dampnivået for å øke metningsnivået.
Rengjøring av kanter	Ved kantrengjøring kjører du dysehodet parallelt med kantflatene ved å bruke venstre og høyre side av munnstykket for å komme så nær som mulig for maksimal oppsamling

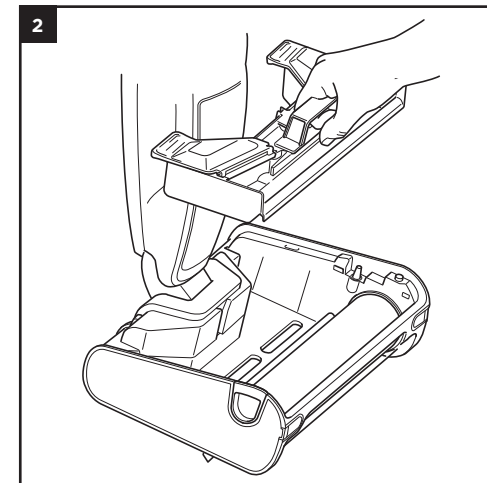
MERK: Hvis gulvene dine er uklare, stripete eller flekkete etter rengjøring, kan det være på grunn av oppsamlede såpe- eller fettrester.

VEDLIKEHOLD AV DIN STEAMPICKUP

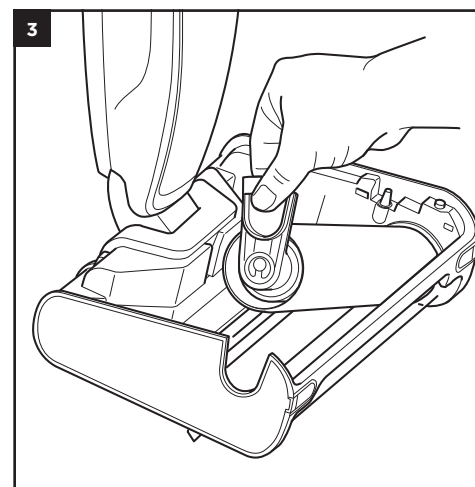
DEMONTERING OG FJERNING AV RUSK



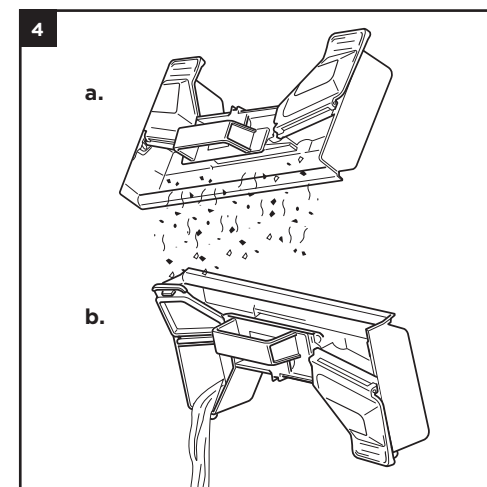
1. Ta av dysedekelet ved å klemme de to flikene sammen.



2. Fjern avfallstanken ved å løfte den ut av gulvdysen med håndtaket.

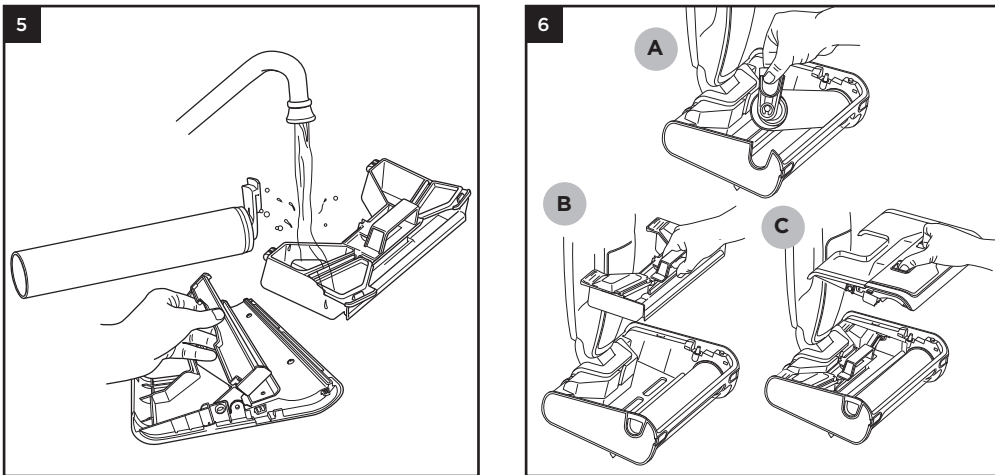


3. a. Fjern børsterullen ved å trekke oppover på fliken inntil du hører et «klikk».
b. Skyv børsterullen ut horisontalt.



4. a. Avhend solide stoffer først.
b. Åpne deretter én trekkflikk og hell ut skitten væske.

SKYLLING OG MONTERING PÅ NYTT



5. Skyll alle deler med varmt vann og såpe. La den lufttørke i 24 timer til den er helt tørr. Open de roterende opvangplaat zoals afgebeeld om het vuil dat in het deksel vastzit te bereiken en af te spoelen.

6. Sett alle deler sikkert tilbake i enheten. Sørg for at alle deler klikker:

- a. Børsterulle
- b. Avfallstank
- c. Dysedeksel

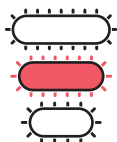
MERK: Monter først sammen igjen når alle komponenter er tørre, ved å utføre demonteringstrinnene i motsatt rekkefølge. Sikre at flikene på tanken er forsegleet og at alle andre komponenter er riktig sikret på plass før neste bruk.

MERK: Disse delene kan IKKE vaskes i oppvaskmaskin.

MERK: Vedlikehold børsterullen etter hver bruk for å sikre best mulig rengjøringsytelse

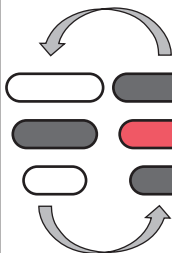
FEILMELDINGER

FULL AVFALLSTANK



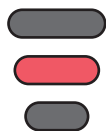
Alle lysene blinker
HVITT og RØDT

DEKSEL IKKE FESTET



Vekslende blinkning
HVIT OG RØD

BØRSTERULLE SITTER FAST



SOLID RØD
(ingen blinking)

SJEKKE FOR BLOKKERINGER

Hvis du kjører over en hard eller skarp gjenstand, eller merker støyendring mens du bruker enheten din, må du sjekke for blokkeringer eller objekter som er fanget i børsterullen.

1. Slå av strømmen.
2. Fjern dysedekselet, børsterullen og avfallstanken.
3. Sjekk åpningene og fjern alt rusk.
4. Når du er ferdig, installer børsterullen og avfallstanken på nytt.

PROBLEM

MULIGE ÅRSAKER OG LØSNINGER

SteamPickUp produserer ingen damp.	<ul style="list-style-type: none"> • SteamPickUp må kun kobles forsvarlig til et strømuttak. Sjekk sikringen eller prøv en annen stikkontakt. • Pass på at vanntanken er fylt opp, enheten er tilkoblet og at modusknappen lyser. • Hvis innstillingslysene er av, prøv en annen stikkontakt. • Hvis innstillingslysene blinker, trykker du på modusknappen for å velge en dampinnstilling. • Hvis innstillingslysene lyser jevnt, vent 30 sekunder til enheten varmes opp.
SteamPickUpn produserer damp innimellom.	<ul style="list-style-type: none"> • Dette er normalt. Velg MEDIUM-innstillingen for mer konsekvent damp. Pass på at vanntanken er full.
Jeg kan ikke velge en dampinnstilling.	<ul style="list-style-type: none"> • Kontroller at SteamPickUp er koblet til og at innstillingslysene blinker.
Gulvene er uklare, stripete eller flekkete etter rengjøring.	<ul style="list-style-type: none"> • Børsterullen kan være skitten. Fjern børsterullen og rengjør med varmt vann og såpe. • På grunn av oppsamlet såpe eller fettrester, kan gulvet kreve flere rengjøringer med SteamPickUp. • Sørg for at du ikke overfyller Clean Solution-tanken med mer Shark HardFloor Multisurface Cleaner enn instruert, da dette kan forårsake streker og skum.
Rusk og skitten væske samles ikke opp.	<ul style="list-style-type: none"> • Avfallstanken kan være full. Fjern avfallstanken og kast alle faste stoffer og væsker. • Sørg for at børsterullen og avfallstanken er fri for blokkeringer. Sørg for å sjekke disse fullstendig og kast alt smuss. • Avfall kan være ekstremt lett. Mett rusket lett og prøv igjen.
SteamPickUp slår seg ikke på.	<ul style="list-style-type: none"> • Forsikre deg om at støpselet er plagget inn i stikkontakten på korrekt måte. Hvis lysene ikke er på eller blinker på noen måte når den er koblet til.

Gå til sharkclean.eu.

TRE (3) ÅRS BEGRENSET GARANTI

Når forbrukere kjøper et produkt i Europa, nyter de godt av lovmessige rettigheter relatert til produktets kvalitet (dine «lovfestede rettigheter»). Du kan håndheve disse rettighetene hos forhandleren din. Men hos Shark® har vi så stor tro på kvaliteten på produktene våre at vi gir den opprinnelige produsenteieren en ekstra produsentgaranti på inntil tre år (2 år som standard pluss 1 år når du registrerer deg). Disse vilkårene og betingelsene gjelder kun for produsentgarantien vår – dine lovfestede rettigheter påvirkes ikke.

Betingelsene nedenfor beskriver forutsetningene for og omfanget av garantien vår. De påvirker ikke dine lovfestede rettigheter eller forhandlerens forpliktelser og din kontrakt med dem.

Shark®-garanti

Et husholdningsapparat som en dampmopp utgjør en betydelig investering. Din nye maskin må fungere riktig så lenge som mulig. Garantien den kommer med er en viktig faktor – og viser hvor stor tillit produsenten har til produktet sitt og sin produksjonskvalitet.

Hver Shark®-maskin leveres med en gratis dele- og arbeidskraftgaranti. Vår kundeservicetelefon (0800 862 0453) er åpen fra kl. 09.00 til 18.00, mandag-fredag. Det er gratis å ringe, og du vil bli satt rett over til en Shark®-representant. Du finner også kundestøtte på nett på sharkclean.eu

Hvordan registrerer jeg min utvidede Shark®-garanti?

Du kan registrere garantien din på nettet innen 28 dager etter kjøpet. For å spare tid trenger du følgende informasjon om maskinen:

- Datoen du kjøpte maskinen (kvittering eller leveringsvedlegg)
- For å registrere deg på nett, gå til sharkclean.eu/register-guarantee. Produkter kjøpt direkte fra Shark® blir automatisk registrert.

VIKTIG

- de 2-årsgarantien og den utvidede 1-årsgarantien dekker kun produktet fra kjøpsdatoen.
- Ta godt vare på kvitteringen. Hvis du må benytte deg av den utvidede garantien, må vi ha kvitteringen din for å bekrefte at informasjonen du har oppgitt til oss er korrekt. Manglende evne til å fremlegge en gyldig kvittering kan føre til at garantiforlengelsen oppheves.

Hva er fordelene med å registrere min gratis Shark®-garanti?

Etter at du har registrert garantien din, har vi personopplysningene dine tilgjengelig hvis vi trenger å kontakte deg. Hvis du videre godtar å motta kommunikasjon fra oss, kan du også få tips og råd om hvordan du best utnytter din Shark®-dampmopp samt oppdateringer om vår nye Shark®-teknologi og nye lanseringer.

Hvis du registrerer garantien på nett, får du umiddelbart bekreftelse på at vi har mottatt personopplysningene dine.

Hvor lenge er nye Shark®-maskiner garantert for?

Vår tillit til designet vårt og kvalitetskontroll betyr at din nye Shark®-dampmopp dekkes av garanti i totalt opptil tre år (2 år pluss 1 år ved registrering).

Hva dekkes av den gratis Shark®-garantien?

Reparasjon eller bytte (etter Sharks skjønn) av Shark®-maskinen din, inkludert alle deler og arbeid. En Shark®-garanti kommer i tillegg til dine lovfestede rettigheter som forbruker.

Hva dekkes ikke av den gratis Shark®-garantien?

1. Blokkeringer – for detaljer om hvordan du fjerner blokkeringer av 3-i-1-SteamPickUpn, se instruksjonene.
2. Normal slitasje på f.eks. børstestang, sikring, belte, batterier, slange osv.
3. Utilsiktet skade, feil forårsaket av uaktsom bruk eller vedlikehold, uforsiktig bruk eller enhver annen håndtering av SteamPickUpn som ikke er i samsvar med Shark®-instruksjonene som fulgte med maskinen din.
4. Bruk av SteamPickUpn til alt annet enn normale husholdningsformål.
5. Bruk av deler som ikke er satt sammen eller montert i henhold til instruksjonene.
6. Bruk av deler eller tilbehør som ikke er originale Shark®-komponenter.
7. Feilaktig montering (unntatt når monteringen ble utført av Shark®).
8. Reparasjoner og endringer utført av andre enn Shark® eller deres representanter.

Hva skjer når garantien min utløper?

Shark® designer ikke produkter for at de skal vare i en begrenset tidsperiode. Vi forstår at kunder kan ha et ønske om å reparere SteamPickUpne sine etter at garantien er utløpt.

Hvor kan jeg kjøpe originale Shark®-reservedeler og tilbehør?

Shark® reservedeler og tilbehør er utviklet av de samme ingeniørene som utviklet din Shark®-dampmopp. Du finner et komplett utvalg av reservedeler fra Shark® og tilbehør for alle Shark®-maskiner på sharkclean.eu.

Husk at skade forårsaket av bruk av reservedeler som ikke er fra Shark® ikke dekkes av garantien din.

BESTILLING AV REFILLER OG DELER

Erstatt børsterullen hver 6. måned.

Bruk kun vann med Shark SteamPickUp.

For å bestille børsteruller, gå til sharkclean.eu eller skann QR-koden.



REGISTRER KJØPET DITT



TA VARE PÅ DENNE INFORMASJONEN

Modellnummer: _____

Datokode: _____

Kjøpsdato: _____

(Ta vare på kvitteringen)

Butikken der du kjøpte den: _____

TEKNISKE SPESIFIKASJONER

SD200EU 26

220-240V~, 50-60Hz, 1230W

INSTRUÇÕES DE SEGURANÇA IMPORTANTES

APENAS PARA USO DOMÉSTICO • LEIA TODAS AS INSTRUÇÕES
ANTES DE USAR ESTE ASPIRADOR 3in1

⚠ AVISO

Para reduzir o risco de incêndio, choque elétrico, lesão ou danos materiais:

AVISOS GERAIS: AO USAR A SUA SHARK® SteamPickUp, DEVEM SER SEMPRE SEGUIDAS PRECAUÇÕES BÁSICAS DE SEGURANÇA, INCLUINDO AS SEGUINTE:



AVISO: Perigo de escaldadura. O vapor emitido pela mopa a vapor é muito quente e pode provocar escaldões. Tenha cuidado quando utilizar o SteamPickUp.



AVISO: Mantenha o SteamPickUp afastado das crianças.



AVISO: As crianças devem ser vigiadas para garantir que não brincom com o aparelho.

- NÃO** deixe a SteamPickUp sem supervisão quando ligada. Desligue **SEMPRE** o cabo de alimentação da tomada elétrica após a utilização e antes da manutenção.
- NÃO** utilize se o cabo ou a ficha estiverem danificados. Se a SteamPickUp a vapor não estiver a funcionar como deveria ou se tiver caído, se tiver sido danificada, ou se foi deixada no exterior ou submersa em água, devolva-o à SharkNinja Operating LLC para avaliação e reparação. A remontagem ou reparação incorretas podem causar um risco de choque elétrico ou ferimentos quando for utilizado.
- Para proteger contra o risco de choque elétrico, **NÃO** mergulhe a SteamPickUp em água ou em quaisquer outros líquidos.
- NÃO** manuseie a ficha ou a esfregona a vapor com as mãos molhadas nem a utilize sem usar sapatos.
- NÃO** puxe ou transporte pelo cabo, não use o cabo como pega, não feche uma porta entalando o cabo nem puxe o cabo em torno de arestas ou cantos afiados. **NÃO** deixe que a SteamPickUp passe por cima do cabo. Mantenha o cabo afastado de superfícies quentes.
- NÃO** desligue da tomada puxando pelo cabo de alimentação. Para desligar, segure na ficha e não no cabo de alimentação.

- Desligue o aparelho antes de efetuar a manutenção.
- Certifique-se **SEMPRE** de que a SteamPickUp está **DESLIGADA** quando não estiver a ser utilizada
- Nunca encha a esfregona a vapor nem fixe a cabeça da mesma quando estiver ligada a uma tomada elétrica. Desligue a esfregona a vapor da tomada elétrica e deixe o aparelho arrefecer antes de encher, ligar ou remover a cabeça.
- Ao limpar o exterior da esfregona a vapor, desligue o cabo de alimentação da tomada elétrica e limpe a esfregona a vapor com um pano seco ou húmido. **NÃO** deite água sobre a esfregona a vapor nem utilize álcool, benzeno ou diluente para a limpar.
- Para evitar sobrecarregar o circuito, **NÃO** utilize outro aparelho na mesma tomada (circuito).
- Para evitar queimaduras, desligue **SEMPRE** a esfregona a vapor e deixe o aparelho arrefecer antes remover os depósitos ou o rolo de escova.
- O aparelho não deve ser utilizado por pessoas (incluindo crianças) com capacidades físicas, sensoriais ou mentais reduzidas, ou que não tenham experiência e conhecimentos, exceto se tiverem sido supervisionadas ou instruídas.

AVISOS DE UTILIZAÇÃO

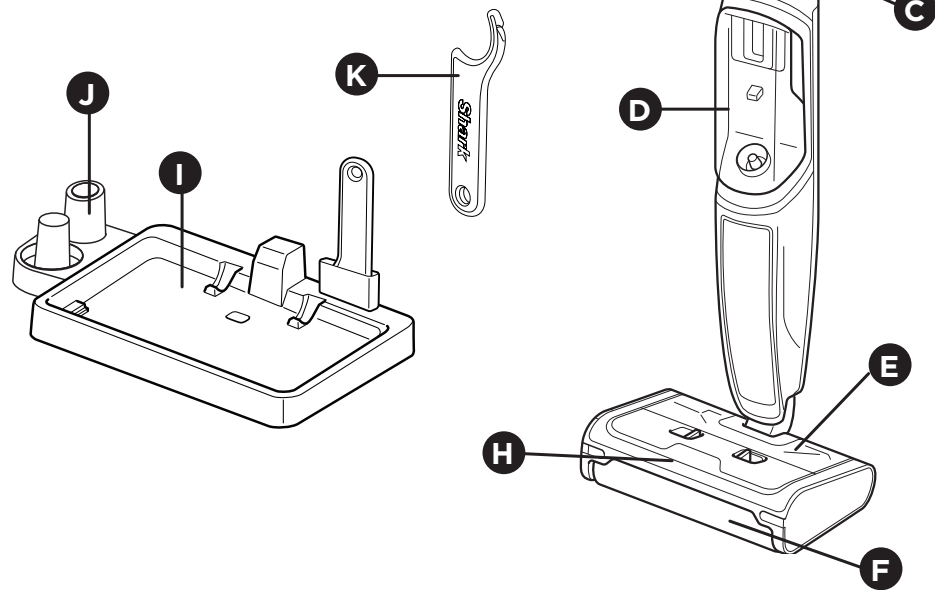
- Quando estiver a ser utilizado, **NUNCA** vire a SteamPickUp de lado.
- Use o sistema para a finalidade pretendida
- NÃO** o use para aquecer espaços.
- NÃO** utilize no exterior.

GUARDE ESTAS INSTRUÇÕES

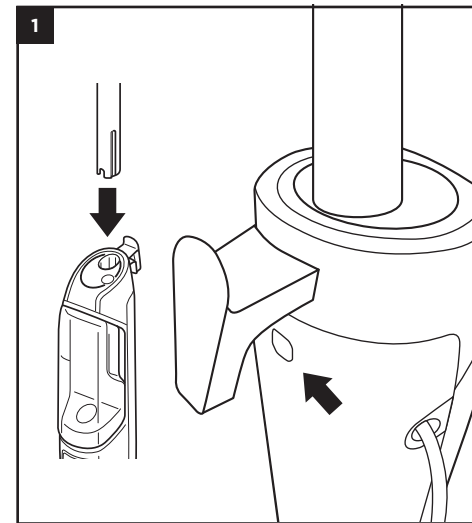
- NÃO** deixe que crianças usem a SteamPickUp. É necessária atenção especial quando usada perto de crianças, animais de estimação ou plantas.
- Utilize apenas do modo descrito neste manual de instruções.
- Utilize apenas acessórios recomendados pelo fabricante.
- NÃO** coloque quaisquer objetos nas aberturas do bocal.
- NÃO** coloque as mãos ou os pés por baixo da esfregona a vapor. O aparelho ficará muito quente.
- Utilize a esfregona **APENAS** em superfícies planas e horizontais. **NÃO** utilize em paredes, balcões ou janelas.
- NÃO** utilize em pele, móveis polidos com cera, tecidos sintéticos, veludo ou outros materiais delicados e sensíveis ao vapor.
- NÃO** adicione soluções de limpeza, perfumes com aroma, óleos ou quaisquer outros produtos químicos à água utilizada na esfregona a vapor, pois isso pode danificá-la ou tornar a sua utilização insegura. Se vive numa região de água dura, recomendamos que utilize água destilada na sua SteamPickUp.
- Pode libertar a escova de rolo depois de ter desligado a esfregona a vapor e de a ter deixado arrefecer.
- É necessário ter muito cuidado ao utilizar a esfregona a vapor para limpar escadas.
- NUNCA** use a esfregona a vapor sem o rolo de escova ou o depósito de água suja fixados.
- Mantenha a sua área de trabalho bem iluminada.
- Guarde a SteamPickUp no interior, num local fresco e seco.
- Mantenha o cabelo, as roupas largas, os dedos e todas as partes do corpo afastadas de aberturas e partes móveis.
- NÃO** transporte a esfregona a vapor enquanto estiver a utilizá-la.
- O vapor emitido pela esfregona a vapor é muito quente e pode provocar queimaduras. Tenha cuidado ao utilizar a esfregona a vapor.
- NÃO** utilize em madeira não tratada ou pavimentos de cerâmica não vidrados. Em superfícies que foram tratadas com cera e em alguns pavimentos sem cera, o brilho pode ser removido pela ação do calor e do vapor.
- Teste **SEMPRE** uma área isolada da superfície a ser limpa antes de prosseguir. Também recomendamos que consulte as instruções de utilização e cuidados do fabricante do pavimento.
- NÃO** esfregue qualquer área por um período de tempo prolongado.
- NÃO** utilize a esfregona a vapor sem o rolo de escova e sem adicionar água ao depósito respetivo. Quando utilizar a esfregona a vapor pela primeira vez, pode demorar mais do que os 30 segundos normais para começar a libertar vapor.
- Para prolongar a vida útil da sua SteamPickUp, recomendamos que utilize água destilada. Adicione **APENAS** água ao depósito. Os produtos químicos ou soluções de limpeza (incluindo vinagre) podem danificar a esfregona a vapor e podem não ser seguros para si e para a sua família.
- O líquido ou vapor não deve ser direcionado para equipamentos que contenham componentes elétricos, como o interior dos fornos. Elimine o conteúdo/recipiente num local de eliminação de resíduos autorizado, de acordo com os requisitos da autoridade local de eliminação de resíduos.
- Manter o aparelho fora do alcance das crianças quando está ligado ou a arrefecer.
- Pode ocorrer um perigo se o aparelho passar por cima do cabo de alimentação

O QUE ESTÁ INCLUÍDO

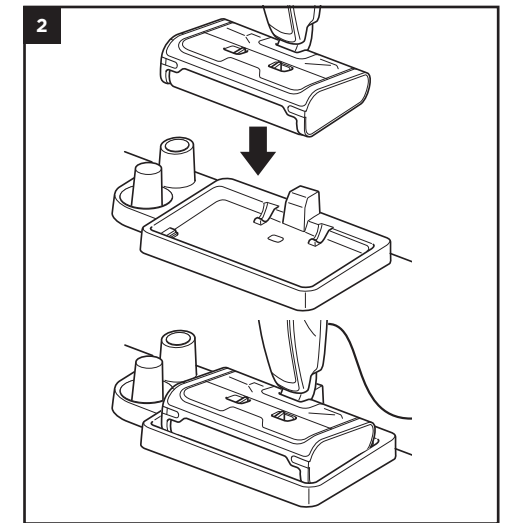
- A** Pega
- B** Haste
- C** Botão de ligar/desligar
- D** Depósito de solução de limpeza
- E** Depósito de resíduos
- F** Rolo de escova
- G** Cabo de alimentação
- H** Tampa do bocal
- I** Terminal de armazenamento
- J** Armazenamento de varas e rolos de escova
- K** Ferramenta de limpeza com rolo de escova



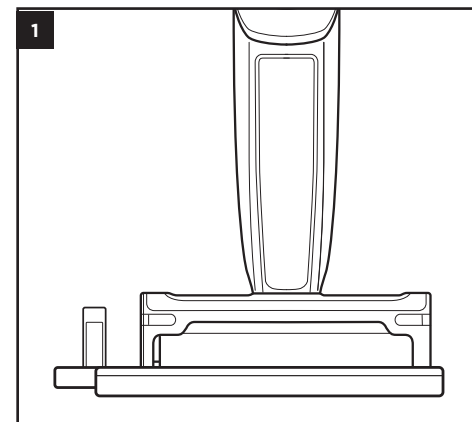
MONTAGEM E ARMAZENAMENTO



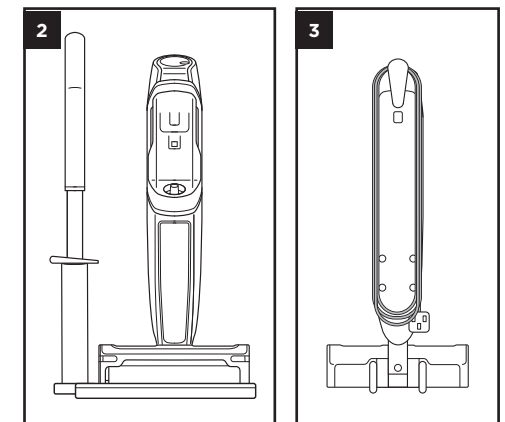
- 1.** Alinhe a **haste** com a abertura no **corpo principal** e insira-a firmemente até encaixar na sua posição. Para retirar a haste, prima firmemente o botão localizado na parte traseira do corpo e puxe a haste para cima. Isto pode então ser guardado no suporte da haste no terminal.



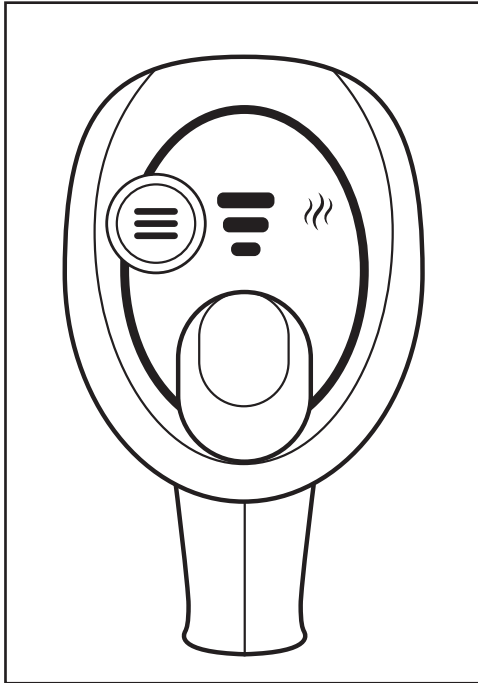
- 2.** Coloque a SteamPickUp no chão perto de uma tomada elétrica e ligue o cabo de alimentação. Os LED do corpo principal iluminam-se quando o carregamento começa. Certifique-se de que todas as peças estão bem fixadas. Confirme a fixação da escova de rolo, do depósito de água suja e do depósito de água limpa.



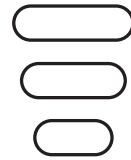
- 1.** Quando o aparelho estiver pronto para ser armazenado, coloque-o num local adequado, sobre o terminal. A haste e o rolo de escova também podem ser armazenados separadamente nos pontos de armazenamento dedicados no lado do terminal da unidade principal.



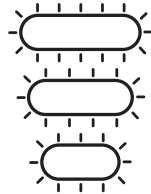
- 2.** Para um armazenamento compacto, retire a haste (premindo o botão para tal que se encontra na parte traseira do corpo) e localize o ponto de armazenamento da haste no terminal. Isto permite que o aparelho seja armazenado ordenadamente sob superfícies que se encontrem mais baixas, conforme necessário.
- 3.** O gancho na parte traseira do corpo pode ser usado para guardar o cabo de alimentação.



MODOS:



EM UTILIZAÇÃO:
(LUZES LED LIGADAS,
O NÚMERO DE LED
ILUMINADOS VARIA COM
O MODO)



MODO DE ESPERA:
(LUZES LED A PISCAR)



ALTA:
A VELOCIDADE DO FLUXO
DE VAPOR ESTARÁ NO
DESEMPENHO MÁXIMO



MÉDIA:
A VELOCIDADE DO FLUXO
DE VAPOR ESTARÁ
A UM NÍVEL MÉDIO
E A QUANTIDADE
DE VAPOR TAMBÉM.

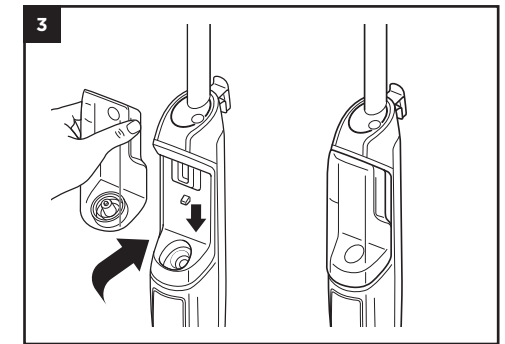
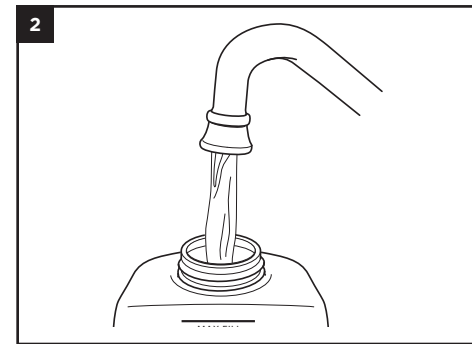
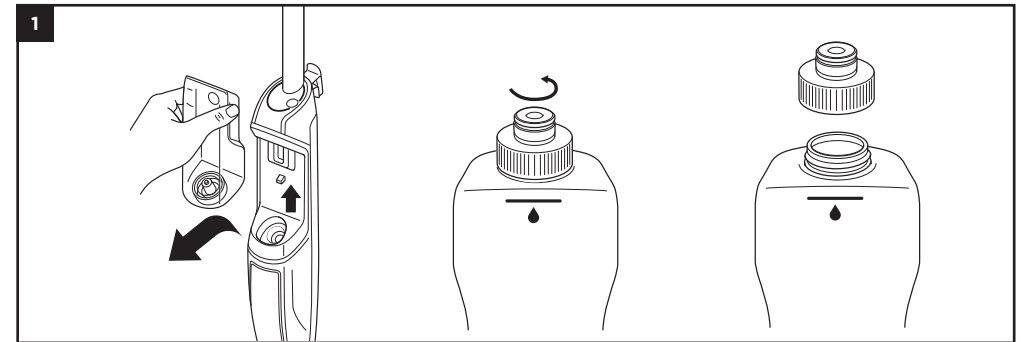


BAIXA:
A VELOCIDADE DO FLUXO
DE VAPOR ESTARÁ A UM
NÍVEL LENTO E HAVERÁ
MENOS VAPOR

MENSAGENS DE ERRO:
(CONSULTE A SECÇÃO DE MENSAGENS
DE ERRO)

A SteamPickUp da Shark é um aparelho de limpeza com água, que pode, ao mesmo tempo, recolher resíduos e limpar com a esfregona os pavimentos rígidos. Tem a capacidade de limpar resíduos secos e húmidos. Com uma escova de rolo rotativa e um vaporizador, pode varrer e limpar com a esfregona ao mesmo tempo.

ENCHER O DEPÓSITO DE SOLUÇÃO DE LIMPEZA



1. Retire o depósito e desparafuse a tampa.
2. Verta água até à linha de enchimento assinalada com a palavra **WATER**.
3. Feche a tampa e fixe o depósito de água limpa até ouvir um clique.

NOTA: Se o depósito de solução de limpeza não tiver água suficiente, o aparelho não produz vapor.

Nunca utilizar água quente.

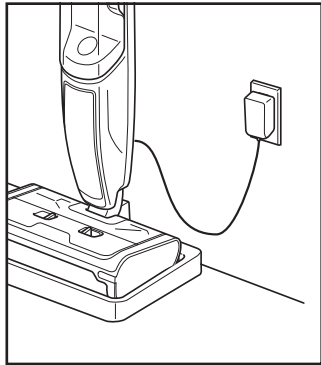
PARA SANTIFICAR OS ANDARES

1. Insira um rolo de escova limpo no SteamPickUp
2. Ligue a unidade, incline a pega para baixo na sua direção e prima o botão de modo para selecionar a definição MEDIUM. O rolo de escova começa então a rodar.
3. Aguarde pelo menos 20 segundos para que a unidade comece a produzir vapor.
4. Para preparar a unidade para a higienização, comece a limpar com um movimento para a frente e para trás numa superfície de pavimento duro selada adequada. Após três minutos, o seu Após três minutos, o aparelho estará pronto a ser higienizado.
5. Mova o bocal para pavimentos lenta e uniformemente sobre a área a ser higienizada, aplicando uma pressão contínua para baixo. Repita lentamente, certificando-se de que cobre toda a área a ser higienizada com, pelo menos, 15 passagens.

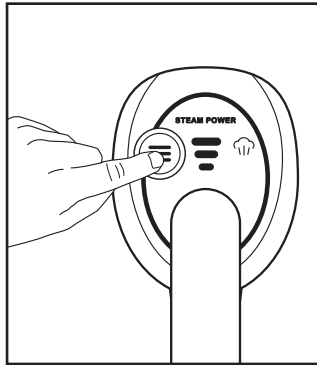
*Os estudos de higienização foram efectuados em condições de teste controladas. Certifique-se de que segue cuidadosamente todas as instruções de utilização para efetuar uma higienização completa com a cabeça da mopa colocada no modo NORMAL.

UTILIZAR A SUA STEAMPICKUP

COMO UTILIZAR A SUA STEAMPICKUP



1. Ligue a SteamPickUp a uma tomada elétrica.



2. Defina o modo de utilização da SteamPickUp.



3. Vire o bocal para baixo para ligar a SteamPickUp e limpe de acordo com as sugestões de limpeza seguintes.

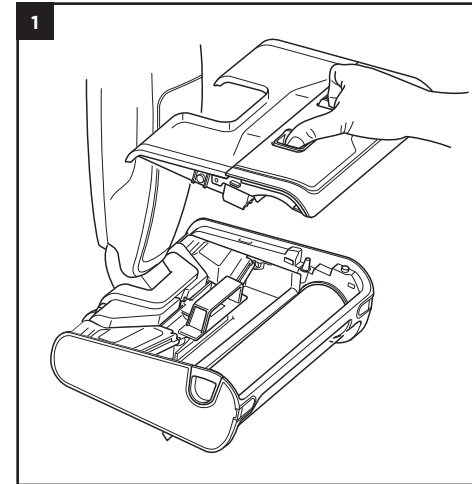
SUGESTÕES DE LIMPEZA

Sugestão principal	Para uma recolha de resíduos e limpeza mais eficazes, passe pela área de limpeza num movimento para a frente (limpando com o aparelho a mover-se em afastamento em relação ao seu corpo).
Resíduos secos	Passa lentamente sobre os resíduos para que entrem na câmara de resíduos. O rolo de escova deve empurrar todo o conteúdo para a câmara. Se os resíduos não forem apanhados, deixe a SteamPickUp permanecer na mesma área durante alguns segundos.
Resíduos húmidos	Passa lentamente sobre a área de limpeza, para permitir que a escova de rolo recolha os resíduos. Se os resíduos estiverem aglomerados ou húmidos, passe durante mais tempo, para assegurar que a escova de rolo consegue descarregar todos os resíduos na câmara. Repita este processo no caso de os resíduos não serem capturados na primeira passagem.
Limpeza de manchas	Dependendo do tipo de mancha, pode diluir/saturar a área manchada para eliminar eficazmente a mancha. Mantenha a esfregona a vapor durante 2-3 segundos e depois passe o bocal sobre a área várias vezes até a mancha ser completamente removida. Manchas secas normais: Mantenha a esfregona a vapor durante 5 segundos sobre a mancha e depois passe até que desapareça completamente. Manchas pegajosas/espessas: Mantenha a esfregona a vapor durante 10 segundos sobre a mancha e depois passe até que desapareça completamente. (Repita os passos se a mancha ainda não tiver sido removida ou se não estiver suficientemente húmida ou saturada)
Esfregona	Passa continuamente por uma área de limpeza, com movimentos de trás para a frente sobre a superfície do pavimento, aumentando o nível de vapor para aumentar o nível de saturação.
Limpeza das arestas	Ao limpar as arestas, coloque a cabeça do bico paralelamente às superfícies das arestas, utilizando os lados esquerdo e direito do bico para se aproximar o mais possível e obter o máximo de recolha

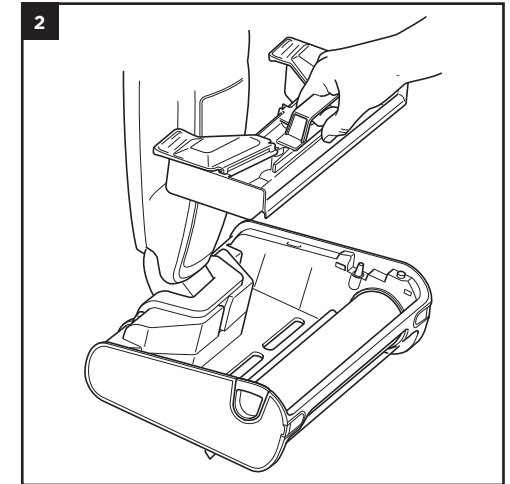
NOTA: Se o seu chão estiver baço, manchado ou com marcas após a limpeza, pode ser devido à acumulação de resíduos de sabão ou gordura.

MANTER A SUA STEAMPICKUP

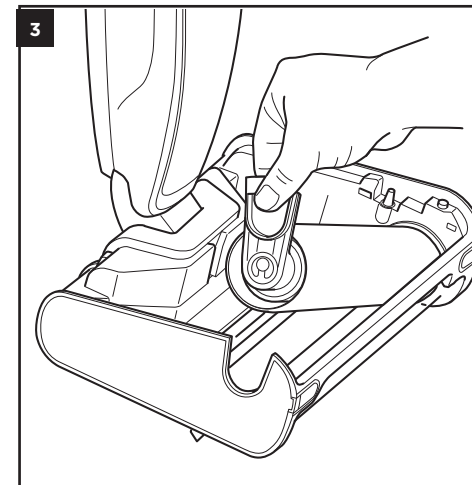
DESMONTAGEM E ELIMINAÇÃO DOS RESÍDUOS



1. Retire a tampa do bocal apertando as duas patilhas.

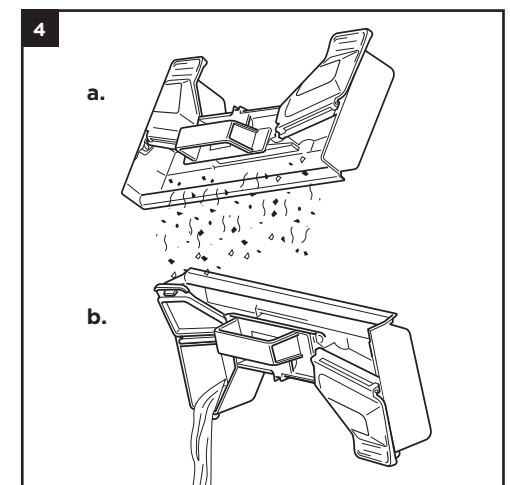


2. Retire o depósito de resíduos levantando o bocal de pavimento com recurso à pega.



3. a. Retire a escova de rolo puxando a patilha para cima até se ouvir um clique.

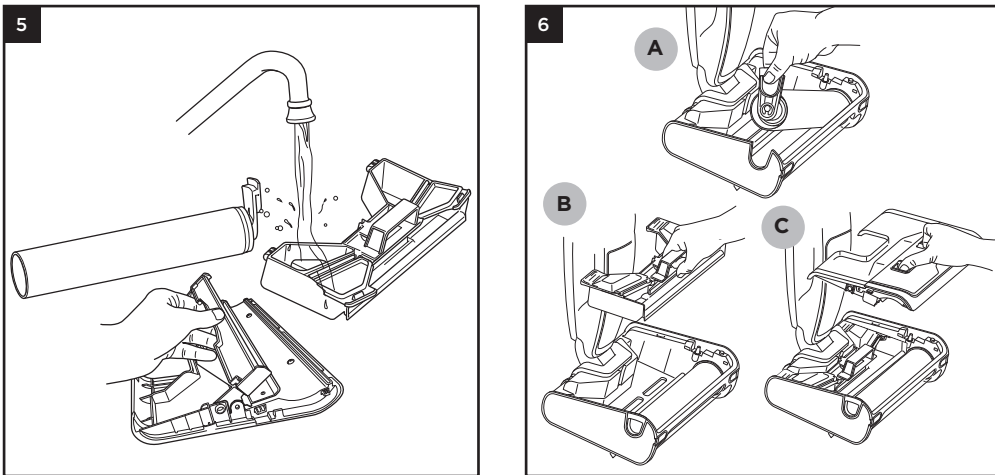
b. Deslize a escova de rolo horizontalmente.



4. a. Elimine os sólidos primeiro.
b. A seguir, puxe a patilha de abertura e despeje o líquido sujo.

MANTER A SUA STEAMPICKUP

ENXAGUAMENTO E REMONTAGEM



5. Enxague todas as peças com água morna e sabão. Deixe-as secar ao ar durante 24 horas. Åpne den roterende oppsamlingsplaten som vist for å få tilgang til og skylle ut ekstra avfall som sitter fast i lokket.

6. Insira todas as peças novamente na unidade. Certifique-se de que todas as peças encaixam: a. Escova de rolo b. Depósito de resíduos c. Tampa do bocal

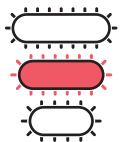
NOTA: Volte a montar o aparelho apenas quando todos os componentes estiverem secos, invertendo os passos de montagem. Certifique-se de que as patilhas do depósito de resíduos estão seladas e todos os outros componentes estão bem fixos no seu lugar antes da utilização seguinte.

NOTA: Estas peças NÃO podem ser lavadas na máquina de lavar louça.

NOTA: Faça a manutenção do rolo da escova após cada utilização para garantir o melhor desempenho de limpeza

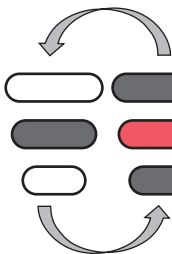
MENSAGENS DE ERRO

DEPÓSITO DE RESÍDUOS CHEIO



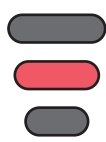
Todas as luzes estão a piscar em BRANCO e VERMELHO

TAMPA NÃO COLOCADA



BRANCO E VERMELHO a piscar alternadamente

OBSTRUÇÃO DA ESCOVA DE ROLO



VERMELHO FIXO (sem piscar)

VERIFICAR SE EXISTEM OBSTRUÇÕES

Se passar por cima de um objeto duro ou pontiagudo ou notar uma alteração no ruído ao utilizar o aparelho, verifique se existem obstruções ou objetos presos na escova de rolo ou na câmara do bocal.

1. Desligue a alimentação.
2. Retire a tampa do bocal, a escova de rolo e o depósito de resíduos.
3. Verifique as entradas e retire todos os resíduos.
4. Quando terminar, volte a colocar a escova de rolo e o depósito de resíduos.

RESOLUÇÃO DE PROBLEMAS

PROBLEMA	POSSÍVEIS RAZÕES E SOLUÇÕES
A SteamPickUp não está a produzir vapor.	<ul style="list-style-type: none"> • A SteamPickUp deve estar bem ligada a uma tomada elétrica. Verifique o fusível ou o disjuntor ou experimente outra tomada. • Certifique-se de que o depósito de água está cheio, que a unidade está ligada a uma tomada e que o botão de modo está aceso. • Se as luzes das definições estiverem apagadas, experimente outra tomada elétrica. • Se as luzes das definições estiverem a piscar, prima o botão de modo para selecionar uma configuração de vapor. • Se as luzes das definições estiverem continuamente acesas, aguarde 30 segundos até que o aparelho aqueça.
A esfregona a vapor está a produzir vapor intermitente.	<ul style="list-style-type: none"> • Isto é normal. Para um vapor mais consistente selecione a definição MEDIUM (MÉDIO). Certifique-se também de que o depósito de água está cheio.
Não consigo selecionar uma configuração de vapor.	<ul style="list-style-type: none"> • Assegure-se de que a SteamPickUp está ligada a uma tomada e de que as luzes das definições estão a piscar.
O pavimento fica baço, riscado ou com manchas depois da limpeza.	<ul style="list-style-type: none"> • A escova de rolo pode estar suja. Retire a escova de rolo e limpe com água quente e sabão. • Devido à acumulação de sabão ou resíduos de gordura, o pavimento pode necessitar de várias passagens com a SteamPickUp. • Não encha demais o depósito com a solução de limpeza Shark HardFloor Multisurface Cleaner acima do limite indicado, pois isso pode causar manchas e espuma.
Os resíduos e a água suja não estão a ser recolhidos	<ul style="list-style-type: none"> • O depósito de resíduos pode estar cheio. Retire o depósito de resíduos e elimine todos os sólidos e líquidos. • Certifique-se de que o rolo de escova e o depósito de resíduos estão sem bloqueios. Certifique-se de que verificou essas peças e removeu qualquer sujidade. • Os resíduos podem ser extremamente leves. Saturar ligeiramente os resíduos e tente novamente.
A SteamPickUp não se liga	<ul style="list-style-type: none"> • Certifique-se de que a ficha está bem segura e ligada à tomada. Se as luzes não estiverem ligadas ou a piscar quando o aparelho está ligado.

Visite sharkclean.eu.

GARANTIA LIMITADA DE TRÊS (3) ANOS

Quando um consumidor compra um produto na Europa, obtém o benefício dos direitos legais relacionados com a qualidade do produto (os seus "direitos legais"). Pode exigir o cumprimento destes direitos pelo seu revendedor. No entanto, na Shark® estamos tão confiantes na qualidade dos nossos produtos que disponibilizamos ao proprietário original do produto uma garantia adicional do fabricante de até três anos — (2 anos de série, mais 1 mediante registo). Estes termos e condições referem-se apenas à garantia do fabricante e os seus direitos legais não são afetados. As condições abaixo descrevem os pré-requisitos e a abrangência da nossa garantia. Não afetam os seus direitos legais, nem as obrigações do seu revendedor, nem o seu contrato com o mesmo.

Garantias da Shark®

Um eletrodoméstico como uma esfregona a vapor constitui um investimento considerável. O seu novo aparelho tem de trabalhar corretamente, o máximo de tempo possível. A garantia que o acompanha é um aspeto importante a considerar e reflete a confiança que o fabricante tem no seu produto e na qualidade de fabrico.

Cada aparelho Shark® inclui uma garantia gratuita de peças e de mão de obra. Também pode encontrar apoio online em sharkclean.eu.

Como registo a garantia alargada Shark®?

Pode registar a garantia online até 28 dias após a compra. Para poupar tempo, irá precisar das seguintes informações sobre o seu aparelho:

- Data da compra do aparelho (recibo ou nota de entrega)

Para se registar online, visite sharkclean.eu/register-guarantee. Os produtos adquiridos diretamente à Shark® são registados automaticamente.

IMPORTANTE

- Tanto a garantia padrão de 2 anos como a garantia alargada de 1 ano cobrem o produto apenas a partir da data de compra.
- Guarde sempre o seu recibo. Caso tenha de utilizar a sua garantia alargada, vamos precisar do recibo para verificar se as informações que nos disponibilizou estão corretas. A impossibilidade de apresentar um recibo válido pode invalidar a extensão da garantia.

Quais são os benefícios de registar a minha garantia Shark® gratuita?

Quando registar a sua garantia, teremos os seus dados disponíveis se necessitarmos de entrar em contacto consigo. Se concordar igualmente em receber comunicações nossas, também pode receber dicas e conselhos sobre como aproveitar ao máximo a sua esfregona a vapor Shark® e conhecer as últimas novidades sobre lançamentos e novas tecnologias da Shark®.

Se registar a sua garantia online, receberá uma confirmação instantânea de que recebemos os seus dados.

Qual é a duração da garantia dos aparelhos Shark® novos?

A nossa confiança no design e controlo de qualidade significa que a sua nova esfregona a vapor Shark® tem uma garantia de até três anos (2 anos acrescido de 1 anos mediante registo).

O que está abrangido pela garantia Shark® gratuita?

A reparação ou substituição do seu aparelho Shark® (ao critério da Shark), incluindo todas as peças e mão de obra. Uma garantia Shark® complementa os seus direitos legais enquanto consumidor.

O que não está abrangido pela garantia Shark® gratuita?

1. Bloqueios – para mais pormenores sobre como desbloquear a sua esfregona a vapor 3 em 1, consulte as instruções.
2. Desgaste normal, como acontece na barra da escova, fusível, cinta, baterias, mangueira e noutros componentes.
3. Danos acidentais, avarias causadas por uso negligente ou falta de cuidado, má utilização, desleixo, utilização ou manuseamento descuidado da esfregona a vapor que não cumpram as instruções Shark® fornecidas com o aparelho.
4. O uso da esfregona a vapor para qualquer outro fim que não seja para uso doméstico normal.
5. A utilização de peças que não sejam montadas ou instaladas de acordo com as instruções de funcionamento.
6. A utilização de peças e acessórios que não sejam componentes Shark® genuínos.
7. A instalação incorreta (exceto quando efetuada pela Shark®).
8. Reparações ou alterações realizadas por entidades que não sejam a Shark® ou os seus agentes.

O que acontece quando a minha garantia acaba?

A Shark® não cria produtos para terem uma duração limitada. Compreendemos que os nossos clientes podem pretender reparar a sua esfregona a vapor após o fim da validade da garantia.

Onde posso comprar peças sobresselentes e acessórios genuínos Shark®?

As peças sobresselentes e acessórios Shark® são concebidos pelos mesmos engenheiros que conceberam a sua esfregona a vapor Shark®.

Encontrará uma ampla gama de peças sobresselentes, peças de reposição e acessórios Shark® para todos os aparelhos Shark® em sharkclean.eu.

Lembre-se de que os danos causados pela utilização de peças sobresselentes que não sejam da marca Shark® não estão cobertos pela sua garantia.

ENCOMENDAR CONSUMÍVEIS E PEÇAS

Substitua o rolo de escova a cada 6 meses.

Use apenas água com a Shark SteamPickUp.

Para encomendar rolos de escova, visite sharkclean.eu ou leia o código QR.



REGISTE A SUA COMPRA



REGISTE ESTAS INFORMAÇÕES

Número do modelo: _____

Código de data: _____

Data da compra: _____
(Guarde o recibo)

Loja onde efetuou a compra: _____

ESPECIFICAÇÕES TÉCNICAS

SD200EU 26

220-240V~, 50-60Hz, 1230W

TÄRKEITÄ TURVALLISUUSOHJEITA

VAIN SISÄKÄYTTÖÖN, LUE KAIKKI OHJEET ENNEN 3in1-IMURIN KÄYTTÖÄ

VAROITUS

Tulipalon, sähköiskun tai henkilö- ja omaisuusvahinkojen vaaran välttämiseksi:

YLEISIÄ VAROITUKSIA: SHARK®-SteamPickUp-laitteen KÄYTTÖSSÄ ON AINA NOUDATETTAVA TIETTYJÄ PERUSVAROITIMIA, MUKAAN LUKIEN SEURAAVAT:



VAROITUS: Kuumenemisvaara. Höyrymopista vapautuva höyry on erittäin kuuma ja voi aiheuttaa kuumennusta. Ole varovainen, kun käytät SteamPickUp.



VAROITUS: Pidä SteamPickUp poissa lasten ulottuvilta.



VAROITUS: Lapsia on valvottava, jotta he eivät leiki laitteella.

1. SteamPickUp-laitetta **EI SAA** jättää ilman valvontaa sen ollessa kytkettynä virtalähteeseen. Virtajohto täytyy **AINA** irrottaa pistorasiasta, kun laite ei ole käytössä ja ennen huoltoa.
2. Laitetta **EI SAA** käyttää, jos virtajohto tai pistoke on vioittunut. Jos SteamPickUp ei toimi niin kuin sen pitäisi tai se on pudonnut, vaurioitunut, jätetty ulkoilmaan tai pudonnut veteen, täytyy se palauttaa SharkNinja Operating LLC -yhtiöön tarkastettavaksi ja korjattavaksi. Väärin suoritettu kokoaminen tai huolto saattaa aiheuttaa sähköiskun tai henkilövamman laitetta käytettäessä.
3. SteamPickUp-laitetta **EI SAA** upottaa veteen tai muuhun nesteeseen. Tällainen aiheuttaa sähköiskun vaaran.
4. Pistoketta tai SteamPickUp **EI SAA** käsitellä märin käsin eikä laitetta saa käyttää ilman kenkiä.
5. **ÄLÄ** siirrä laitetta vetämällä virtajohdosta, käytä johtoa kädensijana, jätä johtoa oven väliin tai vedä johtoa terävien reunojen tai kulmien päältä. **ÄLÄ** kuljeta SteamPickUp-laitetta johdon päältä. Virtajohto ei saa joutua kosketuksiin kuumien pintojen kanssa.
6. Pistoketta **EI SAA** irrottaa pistorasiasta virtajohdosta vetämällä. Pistoke täytyy irrottaa pistorasiasta tarttumalla pistokkeeseen, ei virtajohtoon.
7. Irrota virtajohto pistorasiasta ennen huoltoa.
8. Varmista **AINA**, että SteamPickUp on **IRROTETTU PISTORASIESTA**, kun sitä ei käytetä.

9. SteamPickUp ei saa koskaan täyttää eikä siihen saa koskaan kiinnittää moppipäätä sen ollessa kytkettynä pistorasiasta. Moppi täytyy irrottaa pistorasiasta ja sen tulee antaa jäähtyä ennen mopin täyttämistä tai sen pään kiinnittämistä tai irrottamista.
10. Kun höyrymopin ulkopuoli puhdistetaan, virtajohto täytyy irrottaa pistorasiasta ja höyrymoppi täytyy puhdistaa kuivalla tai kostealla liinalla. **ÄLÄ** kaada höyrymopin päälle vettä, äläkä käytä sen kanssa alkoholia, bensiiniä tai maalinohennusainetta.
11. Muita laitteita **EI SAA** kytkeä samaan pistorasiastaan (virtapiiriin), jotta virtapiiri ei ylikuormitu.
12. Palovammojen välttämiseksi höyrymoppi täytyy **AINA** irrottaa pistorasiasta ja antaa jäähtyä ennen säiliöiden/harjatelan irrottamista.
13. Laitetta eivät saa käyttää henkilöt (lapset mukaan lukien), joilla on heikentyneet fyysiset, sensoriset tai henkiset kyvyt tai joilla ei ole kokemusta tai tietoa, ellei heitä ole valvottu tai opastettu.

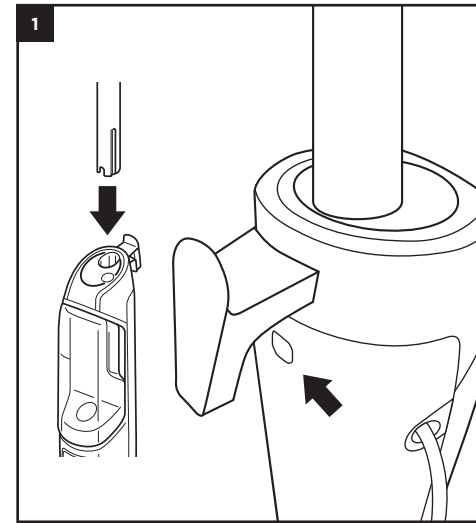
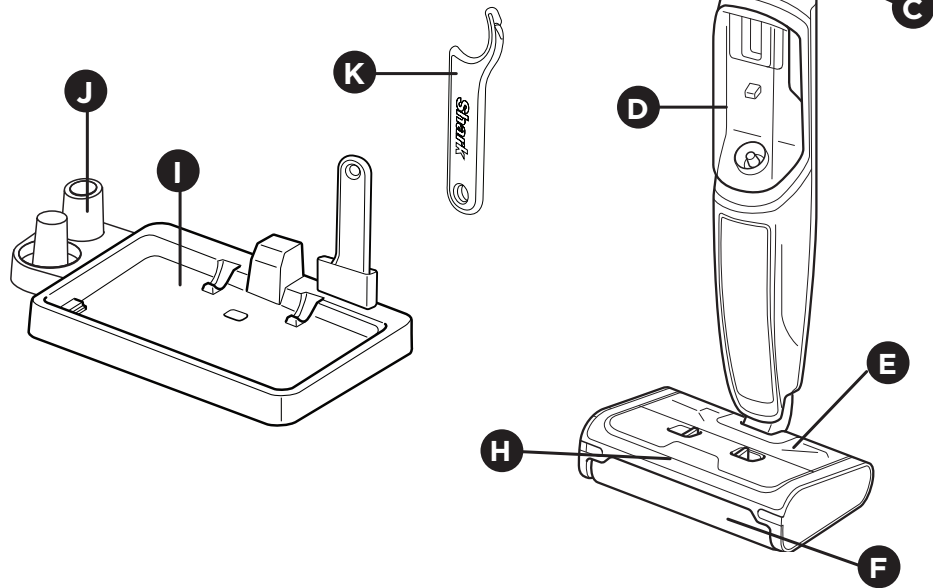
KÄYTTÖÖN LIITTYVÄT VAROITUKSET

14. Käytön aikana: Älä **KOSKAAN** käännä SteamPickUp-laitetta kyljelleen.
15. Laitetta saa käyttää vain sen käyttötarkoituksen mukaisesti.
16. **EI SAA** käyttää tilalämmittimenä.
17. **EI SAA** käyttää ulkona.
18. **ÄLÄ** anna lasten käyttää SteamPickUp-laitetta. Tarkka valvonta on tarpeen käytettäessä laitetta lasten, lemmikkien tai kasvien läheisyydessä.
19. Käytä laitetta vain tämän käyttöoppaan ohjeiden mukaisesti.
20. Ainoastaan valmistajan suosittelemia lisävarusteita saa käyttää.
21. Höyrysuutinaiheisiin **EI SAA** työntää esineitä.
22. **ÄLÄ** laita käsiä tai jalkoja höyryn alle. Laite kuumenee erittäin paljon.

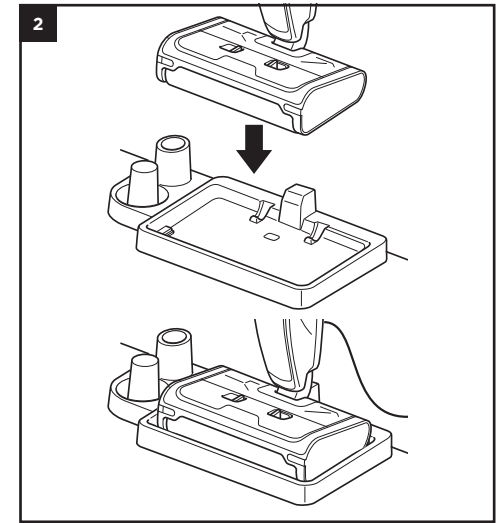
SÄILYÄ NÄMÄ OHJEET

23. Laitetta saa käyttää **AINOASTAAN** tasaisilla ja vaakasuorilla pinnoilla. Laitetta **EI SAA** käyttää seiiniin, työtasoihin tai ikkunoihin.
24. Laitetta **EI SAA** käyttää nahkpinnoilla eikä vahalla kiillotettujen huonekalujen, keinokuitujen, sametin tai muiden arkojen tai höyrylle herkkien materiaalien puhdistamiseen.
25. Höyrymopissa käytettävään veteen **EI SAA** lisätä puhdistusaineita, tuoksujia, öljyjä tai muita kemikaaleja, sillä ne saattavat vahingoittaa laitetta tai vaarantaa sen käyttöturvallisuuden. Jos alueesi vesi on kovaa, suosittelemme käyttämään tislattua vettä SteamPickUp-laitteessa.
26. Harjatelaa voidaan vapauttaa sen jälkeen, kun höyrymoppi on irrotettu virtalähteestä ja sen on annettu jäähtyä.
27. Erityistä varovaisuutta täytyy noudattaa käytettäessä SteamPickUp portaiden puhdistukseen.
28. Älä **KOSKAAN** käytä SteamPickUp ilman harjatelaa tai likavesisäiliötä asetettuna paikalleen.
29. Työskentelyalueen täytyy olla hyvin valaistu.
30. SteamPickUp-laite täytyy säilyttää sisätiloissa viileässä ja kuivassa paikassa.
31. Pidä hiukset, löysät vaatteet, sormet ja kaikki kehonosat kaukana aukoista ja liikkuvista osista.
32. **ÄLÄ** kannaa SteamPickUp, kun se on käytössä.
33. Höyrymopista lähtevä höyry on erittäin kuumaa ja saattaa aiheuttaa palovammoja. Ole varovainen käyttäessäsi SteamPickUp.
34. **EI SAA** käyttää tiivistämättömien puulattioiden tai lasittamattomien laattalattioiden puhdistukseen. Lämpö ja höyry saattavat heikentää vahattujen pintojen ja joidenkin vahaamattomien lattiapintojen kiiltoa.
35. Laitetta täytyy **AINA** kokeilla pienelle alueelle ennen puhdistuksen aloittamista. Suosittelemme myös lukemaan lattian valmistajan antamat käyttö- ja huolto-ohjeet.
36. Mitään yksittäistä aluetta **EI SAA** hangata pitkään.
37. SteamPickUp **EI SAA** käyttää, ellei harjatelaa ole kiinnitetty ja vesisäiliöön ole lisätty vettä. Kun SteamPickUp käytetään ensimmäisen kerran, höyryn muodostuksen käynnistyminen voi kestää normaalia 30 sekuntia pitempään.
38. Suosittelemme tislattun veden käyttöä SteamPickUp-laitteen käyttöä pidentämiseksi. Lisää säiliöön **VAIN** vettä. Kemikaalit tai puhdistusaineet (etikka mukaan luettuna) voivat vahingoittaa SteamPickUp ja ne saattavat myös vaarantaa omasi ja perheenjäsesntesi turvallisuuden.
39. Nestettä tai höyryä ei saa suunnata kohti sähkökomponentteja sisältäviä laitteita, kuten uunin sisälle. Hävitä sisältö/astia toimittamalla se asianmukaiseen jätteen lajittelukeskukseen paikallisten jätehuoltomääräysten mukaisesti.
40. Manter o aparelho fora do alcance das crianças quando está ligado ou a arrefecer.
41. Pode ocorrer um perigo se o aparelho passar por cima do cabo de alimentação

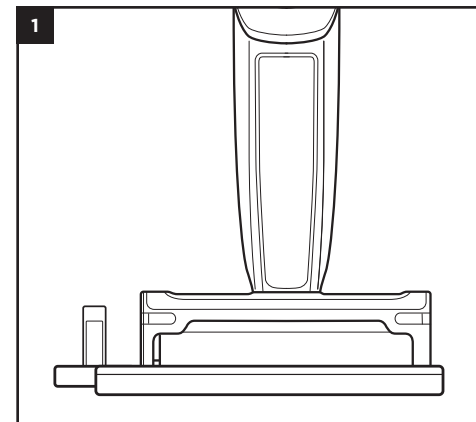
- A** Kahva
- B** Varsi
- C** Virtapainike
- D** Puhdistusnestesäiliö
- E** Roskasäiliö
- F** Harjatela
- G** Virtajohto
- H** Suulakkeen suoja
- I** Säilytstelakka
- J** Pylväs- ja harjakelkan varastointi
- K** Harjarullan puhdistustyökalu



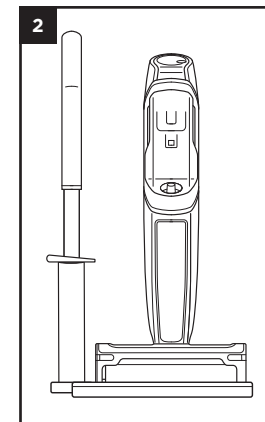
1. Kohdista **varsi päärungon** aukkoon ja työnnä voimakkaasti, kunnes se napsahtaa paikalleen. Irrota kädensija painamalla rungon takana olevaa painiketta voimakkaasti ja vetämällä vartta ylöspäin. Voit säilyttää kädensijaa telakassa olevassa varressa.



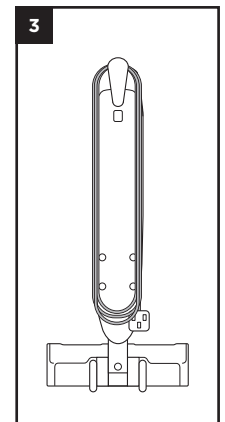
2. Aseta SteamPickUp-laite lattialle lähelle pistorasiaa ja kytke johto pistorasiaan. Päärungossa olevat merkkivalot syttyvät, kun laite on kiinni virtalähteessä. Varmista, että kaikki osat ovat tiukasti paikallaan. Näitä ovat harjatela, likavesisäiliö ja puhtaan veden säiliö.



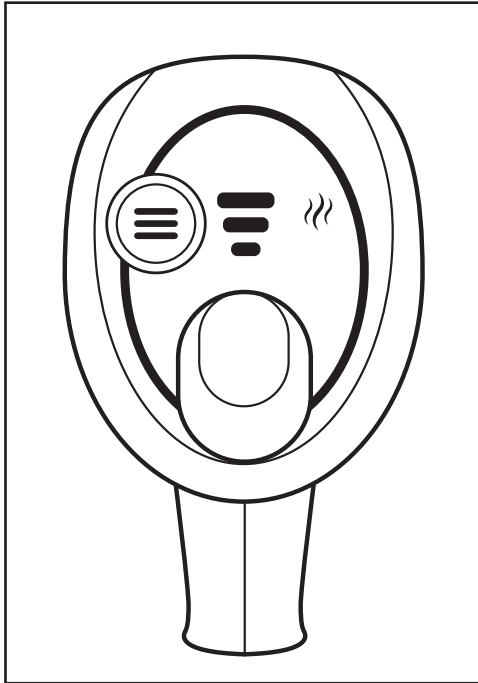
1. Kun on säilytyksen aika, aseta telakka sopivaan paikkaan ja aseta sitten laite telakkaan. Varsi ja harjatela voidaan säilyttää myös omissa säilytyspaikoissaan pääyksikön sivussa.



2. Jos haluat säilyttää laitteen pienessä tilassa, irrota varsi (painamalla painiketta rungon takaa) ja aseta varsi telakkaan säilytykseen. Näin laitetta voidaan tarvittaessa säilyttää kätevästi pienissä tiloissa.

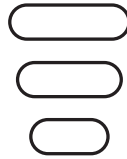


3. Rungon takana olevaa koukkuja voi käyttää virtajohto säilyttämiseen.

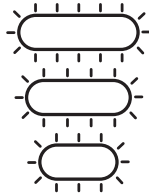


HUOMAUTUS: Kun laite on liitetty virtalähteeseen, se ei vapauta höyryä, kunnes sitä kallistetaan ja aletaan käyttää.

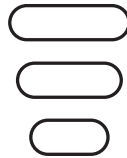
TILAT:



KÄYTTÖSSÄ:
(PÄÄLLÄ OLEVAT MERKKIVALOT JA NIIDEN MÄÄRÄ VAIHTELEVAT TILAN MUKAAN)



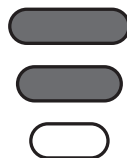
VALMIUSTILA:
(MERKKIVALOT VILKKUVAT)



KORKEA:
HÖYRYVIRTAUS TOIMII SUURIMMALLA TEHOLLA



KESKITASO:
HÖYRYVIRTAUS TOIMII KESKITEHOLLA JA -NOPEUDELLA

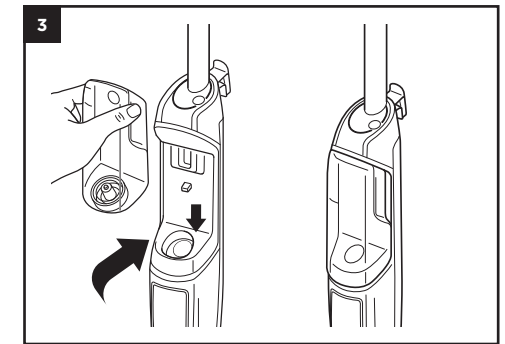
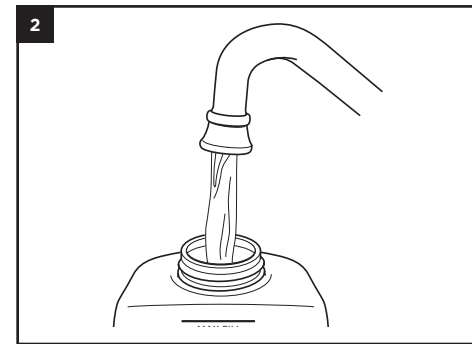
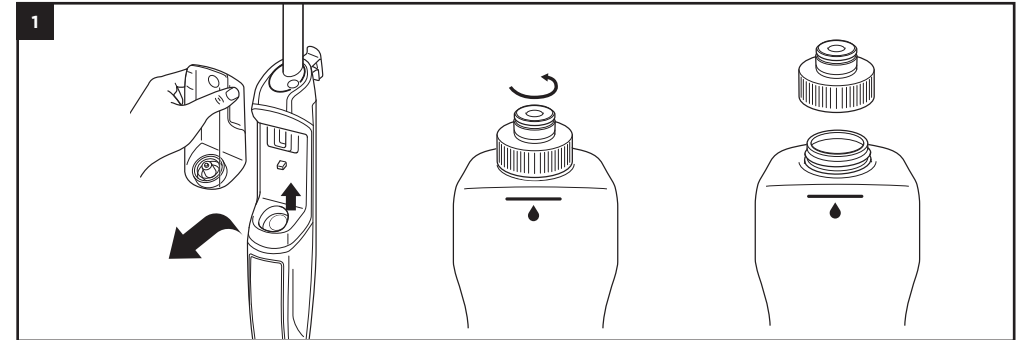


MATALA:
HÖYRYVIRTAUS TOIMII HITAALLA NOPEUDELLA JA ALHAISIMMALLA TEHOLLA

VIRHEILMOITUKSET:
(KATSO VIRHEILMOITUSOSIO)

Shark SteamPickUp on märkäimuri, joka sekä imuroi roskat että moppaa kovat lattiat. Laite puhdistaa sekä kuivaa että kosteat roskat. Pyörivän harjatelan ja höyrystimen avulla voit sekä pyyhkiä että mopata kotisi lattiat.

PUHDISTUSNESTESÄILIÖN TÄYTTÄMINEN



1. Vedä säiliö ulos ja kierrä korkki auki
2. Kaada vettä **WATER**-täyttöviivaan (vesi) asti
3. Sulje korkki ja aseta puhtaan veden säiliö paikalleen kunnolla niin, että kuulet napsahduksen.

HUOMAUTUS: Laite ei muodosta höyryä, ellei puhdistusnestesäiliössä ole tarpeeksi vettä.

Älä koskaan käytä kuumaa vettä

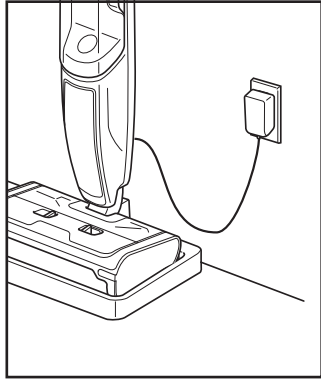
PYHITTÄÄ LATTIAT

1. Aseta puhdas harjarulla SteamPickUpiin.
2. Kytke laite pistorasiaan, kallista kahvaa alaspäin itseäsi kohti ja paina tilapainiketta valitaksesi MEDIUM-asetuksen. Harjarulla alkaa tämän jälkeen pyöriä.
3. Odota vähintään 20 sekuntia, että laite alkaa tuottaa höyryä.
4. Valmistaaksesi laitteen desinfiointia varten aloita puhdistus eteen- ja taaksepäin suuntautuvien liikkein sopivalla tiivistetyllä kovalla lattiapinnalla. Kolmen minuutin kuluttua laite on valmis desinfiointiin.
5. Liikuta lattiasuutinta hitaasti ja tasaisesti desinfioitavan alueen yli ja paina sitä samalla jatkuvasti alaspäin. Toista hitaasti ja varmista, että peität koko desinfioitava alue vähintään 15 vedolla.

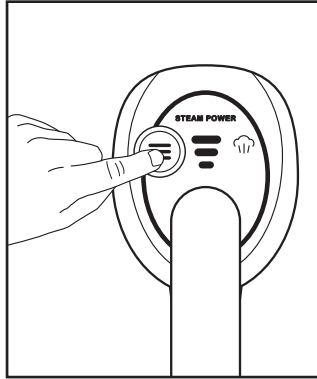
*Sanitointitutkimukset suoritettiin kontrolloiduissa testiolosuhteissa. Noudata huolellisesti kaikkia käyttöohjeita, jotta moppi desinfioidaan täysin moppipäällä, joka on asetettu NORMAL-tilaan.

STEAMPICKUP-LAITTEEN KÄYTTÖ

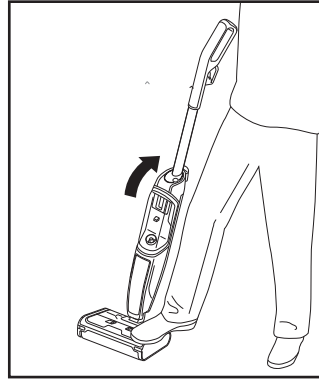
NÄIN KÄYTÄT STEAMPICKUP-LAITETTA



1. Kytke SteamPickUp-laitteeseen virta liittämällä se ensin seinäpistorasiaan.



2. Aseta tila, jolla haluat käyttää SteamPickUp-laitetta.



3. Käynnistä SteamPickUp-laitte kääntämällä suulake alaspäin ja suorita siivous noudattamalla jäljempänä annettuja vinkkejä.

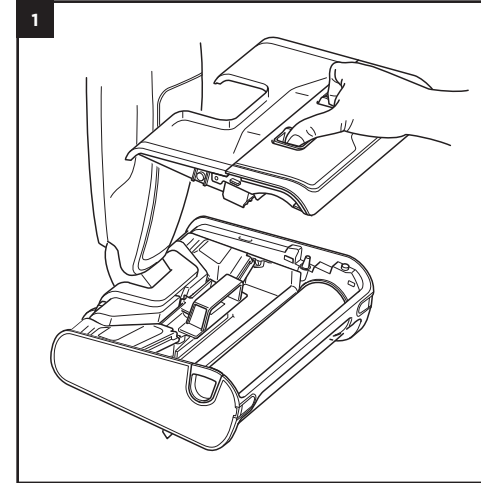
PUHDISTUSVINKKEJÄ

Tärkein vinkki	Roskien imurointi ja moppaus on tehokkainta, kun liikutat laitetta puhdistettavalla alueella eteenpäin suuntautuvien liikkein (puhdistat liikuttamalla laitetta pois päin kehostasi).
Kuivat roskat	Liikuta laitetta hitaasti roskien yli, jotta ne päätyvät roskakammioon. Harjatela työntää kaiken sisällön kammioon. Jos laite ei kerää roskia, pidä SteamPickUp-laitetta alueella muutaman sekunnin ajan.
Märät roskat	Liikuta laitetta hitaasti puhdistettavalla alueella siten, että harjatela kerää roskat. Jos roskat ovat kookkareisia tai märkiä, liikuta laitetta alueella pidempään, jotta harjatela ehtii purkaa kaikki roskat kammioon. Toista prosessi, jos lattialle jää vielä roskia ensimmäisen puhdistusvedon jälkeen.
Tahrannoisto	Tahranno tyypin mukaan tarhraantunutta aluetta voi laimentaa/kyllästä, jotta tahrat irtoavat tehokkaasti. Pidä suutinta ensin paikallaan 2-3 sekunnin ajan ja liikuta sitä sitten alueella useita kertoja, kunnes tahrano kokonaan kadonnut. Tavalliset kuivat tahrat: Pidä paikallaan tahranno päällä 5 sekunnin ajan ja liikuta suutinta sitten tahranno yli, kunnes se katoaa kokonaan. Pinttyneet/sitkeät tahrat: Pidä paikallaan 10 sekunnin ajan ja liikuta sitten tahranno yli, kunnes se katoaa kokonaan. (Toista vaiheet, jos tahrano ei vielä kukaan irtoa tai se ei ole riittävän märkä tai kyllästetty)
Moppaus	Liikuta laitetta edestakaisin siivottavalla lattiapinnalla nostaten höyrytystasoa, kun haluat nostaa kyllästystilaa.
Reunan puhdistus	Kun puhdistat reunoja, aja suuttimen pää reunapintojen suuntaisesti käyttäen suuttimen vasenta ja oikeaa puolta, jotta pääset mahdollisimman lähelle ja saat parhaan mahdollisen puhdistustuloksen.

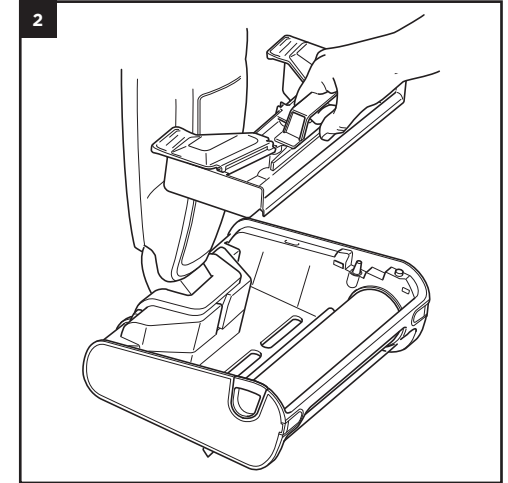
HUOMAUTUS: Jos lattiat ovat puhdistuksen jälkeen sameat, juovikkaat tai läikikkäät, syynä saattavat olla saippuakertymät tai rasvajäämät.

STEAMPICKUP-LAITTEEN HUOLTO

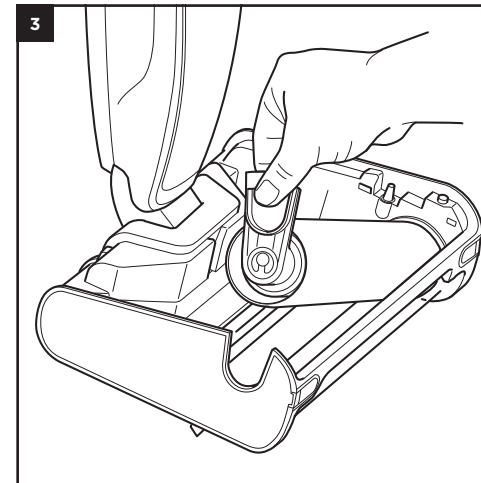
OSIEN IRROTTAMINEN JA ROSKIEN HÄVITTÄMINEN



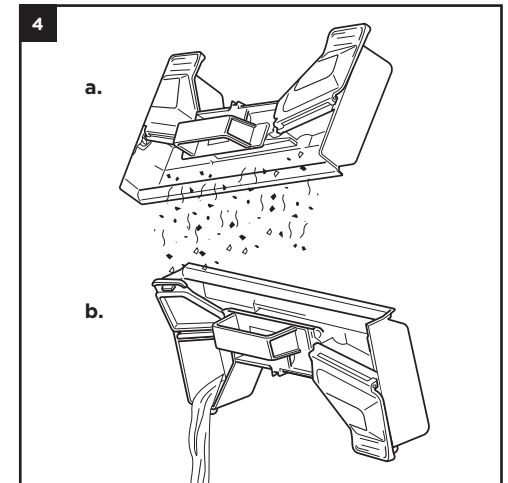
1. Irrota suulakkeen suoja puristamalla kahta kielekettä yhteen.



2. Irrota roskasäiliö nostamalla se lattiasuulakkeesta kädensijan avulla.

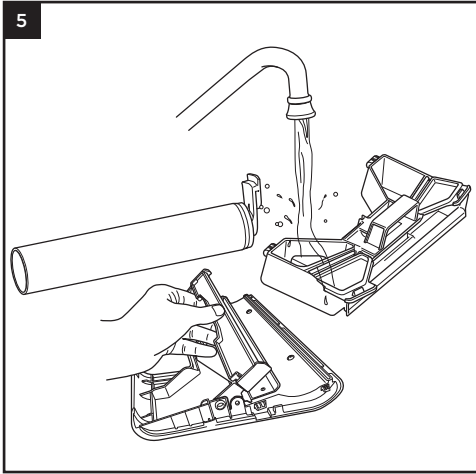


3. a. Irrota harjatela vetämällä kielekkeestä ylöspäin, kunnes kuulet napsahduksen.
b. Liu'uta harjatela pois vaakasuunnassa.

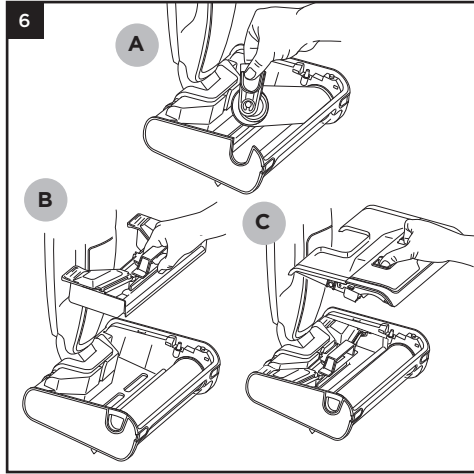


4. a. Hävitä kiinteät roskat ensin.
b. Avaa sitten yksi vedettävä kieleke ja kaada pois likainen neste.

HUUHELU JA UUELLEENKOKOAMINEN



5. Huuhtele kaikki osat lämpimällä saippuvedellä. Jätä kuivumaan 24 tunniksi. Avaa pyörivä sulkupelti kuvan mukaisesti, jotta pääset käsiksi kannen sisään jääneisiin roskiin ja huuhtele ne.



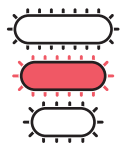
6. Aseta kaikki osat huolellisesti takaisin laitteeseen. Varmista, että kaikki osat napsahtavat paikalleen:

a. Harjatelata
b. Roskasäiliö
c. Suulakkeen suoja

HUOMAUTUS: Kokoa laite vasta, kun kaikki osat ovat täysin kuivat. Kokoa laite käänteisessä järjestyksessä purkamiseen verrattuna. Varmista, että roskasäiliön kielekkeet ovat kiinni ja että kaikki muut osat ovat tiukasti oikeilla paikoillaan ennen seuraavaa käyttökertaa.
HUOMAUTUS: Huolehdi harjarullasta jokaisen käyttökerran jälkeen parhaan puhdistustehon varmistamiseksi.
HUOMAUTUS: Näitä osia EI voi pestä astianpesukoneessa.

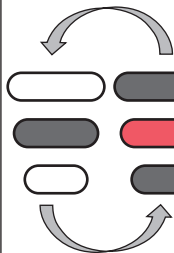
VIRHEILMOITUKSET

ROSKASÄILIÖ ON TÄYNNÄ



Kaikki valot vilkkuvat **VALKOINEN** ja **PUNAINEN**

SUOJA EI OLE KIINNI



Vuorotellen vilkkuvat **VALKOINEN** JA **PUNAINEN**

HARJATELATA ON TUKOSSA



TASAINEN PUNAINEN (ei vilku)

TUKOSTEN TARKASTUS

Jos liikutat imuria kovan tai terävän esineen yli tai huomaat muutoksia imurin äänessä laitteen käytön aikana, tarkista, onko harjatelassa, suulakkeessa tai tuloletkussa.

1. Sammuta virta.
2. Irrota suulakkeen suoja, harjatelata ja roskasäiliö.
3. Tarkasta aukot ja poista mahdolliset roskat.
4. Kun olet valmis, asenna harjatelata ja roskasäiliö takaisin paikalleen.

ONGELMA

MAHDOLLISET SYYT JA RATKAISUT

SteamPickUp ei muodosta höyryä.	<ul style="list-style-type: none"> • SteamPickUp-laitteen virtajohdon pistoke on kytkettävä kunnolla pistorasiaan. Tarkista varoke tai automaattisulake tai kokeile jotain toista pistorasiaa. • Varmista, että vesisäiliö on täynnä, että laite on kytketty virtalähteeseen ja että tilapainikkeen valo palaa. • Jos asetusvalot eivät pala, kokeile toista pistorasiaa. • Jos asetusvalot vilkkuvat, valitse höyryasetus painamalla tilapainiketta. • Jos asetusvalot palavat tasaisesti, odota 30 sekuntia, kunnes laite on lämmennyt.
Höyry tulee höyrymopista katkeillen.	<ul style="list-style-type: none"> • Tämä on normaalia. Jos haluat tasaisemman höyryn, valitse KESKITASO-asetus. Varmista myös, että vesisäiliö on täynnä.
Höyryasetuksen valinta ei onnistu.	<ul style="list-style-type: none"> • Varmista, että SteamPickUp-laite on kytketty pistorasiaan ja että asetusvalot vilkkuvat.
Lattiassa on läiskiiä, raitoja tai tahroja puhdistuksen jälkeen.	<ul style="list-style-type: none"> • Harjatelata voi olla likainen. Irrota harjatelata ja puhdista lämpimällä vedellä ja saippualla. • Jos lattiaan on kertynyt saippua- tai rasvajäämiä, se on ehkä puhdistettava SteamPickUp-laitteella useaan kertaan. • Jos puhdistusnestesäiliöön on lisätty liikaa Shark HardFloor Multisurface Cleaner -liuosta, se saattaa vaahdota liikaa ja aiheuttaa juovia lattiaan.
Laite ei kerää roskia ja likavettä.	<ul style="list-style-type: none"> • Roskasäiliö voi olla täynnä. Irrota roskasäiliö ja hävitä kaikki kiinteät roskat ja nesteet. • Varmista, että harjatelassa tai roskasäiliössä ei ole tukoksia. Tarkista ne huolellisesti ja hävitä mahdolliset roskat/lika. • Roskat voivat olla erittäin kevyitä. Kyllästä roskat kevyesti ja yritä sitten uudelleen.
SteamPickUp-laite ei käynnisty.	<ul style="list-style-type: none"> • Varmista, että pistotulppa on tiukasti paikallaan ja oikein kiinni pistorasiassa. Valot eivät pala tai vilku millään tavalla, kun laite kytketään virtalähteeseen.

Käy osoitteessa sharkclean.eu.

KOLMEN (3) VUODEN RAJOITETTU TAKUU

Kun asiakas ostaa tuotteen Euroopassa, hänellä on laitteen laatua koskevat lailliset oikeudet (lakisääteiset oikeudet). Voit käyttää näitä oikeuksia jälleenmyyjää vastaan. Shark® on kuitenkin niin vakuuttunut tuotteidensa laadusta, että yhtiö myöntää tuotteen alkuperäiselle omistajalle ylimääräisen valmistajan takuun jopa kolmeksi vuodeksi (2 anos de série, mais 1 mediante regista). Nämä ehdot koskevat vain valmistajan takuuta, eivätkä ne vaikuta lakisääteisiin oikeuksiisi.

Alla esitetyissä ehdossa kuvataan myöntämämme takuun edellytykset ja laajuus. Ne eivät vaikuta lakisääteisiin oikeuksiisi tai oman jälleenmyyjäsi velvollisuuksiin eivätkä jälleenmyyjän kanssa solmimaasi sopimukseen.

Shark®-takuu

Kodinkone, kuten höyrymoppi, on huomattava investointi. Uuden laitteesi on toimittava kunnolla mahdollisimman kauan. Kodinkoneelle myönnettävä takuu on huomionarvoinen asia ja kertoo valmistajan luottamuksesta omaan tuotteeseensa ja valmistuksen laatuun.

Jokainen Shark®-laite sisältää maksuttoman varaosa- ja korjaustyötakuun. Käytettävissä on myös verkkotuki osoitteessa www.sharkclean.eu

Miten rekisteröin laajennetun Shark®-takuun?

Voit rekisteröidä takuun verkossa 28 päivän kuluessa tuotteen ostamisesta. Tarvitset seuraavat tiedot laitteestasi:

- Laitteen ostopäivä (kuitti tai toimituslähete)

Rekisteröi laitteesi osoitteessa www.sharkclean.eu/register-guarantee. Suoraan Sharkilta® ostetut tuotteet rekisteröidään automaattisesti.

TÄRKEÄÄ

- Sekä 2 vuoden takuu että 1 vuoden lisätakuu alkavat ostopäivästä.
- Pidä kuitti aina tallessa. Mikäli sinun täytyy hyödyntää laajennettua takuuta, tarvitsemme kuitin tarkistaaksemme, että antamasi tiedot ovat oikein. Kelvollisen kuitin puuttuminen saattaa mitätöidä laajennetun takuun.

Mitä etua on maksuttoman Shark®-takuun rekisteröinnistä?

Rekisteröityäsi takuusi meillä on yhteystietosi siltä varalta, että joudumme jostain syystä ottamaan sinuun yhteyttä. Jos lisäksi suostut vastaanottamaan meiltä myös muuta viestintää, voit saada vinkkejä ja neuvoja siihen, miten voit hyödyntää Shark®-SteamPickUpsia parhaalla mahdollisella tavalla, sekä viimeisimpiä uutisia uusista Shark®-tekniikoista ja -lansseerauksista.

Rekisteröidessäsi takuun verkossa saat heti vahvistuksen tietojesi vastaanottamisesta.

Miten pitkä on uusien Shark®-laitteiden takuu aika?

ersom vi är övertygade om vår design och kvalitetskontroll ger vi din nya Shark® ångmoped totalt tre års garanti (2 år plus ytterligare 1 års garanti när du registrerar produkten).

Mitä maksuton Shark®-takuu kattaa?

Shark®-laitteen korjaus ja vaihto (Sharkin harkinnan mukaisesti), mukaan lukien kaikki osat ja työ. Shark®-takuu on lisäyksen kuluttajan lakisääteisiin oikeuksiin.

Mitä maksuton Shark®-takuu ei kata?

1. Tukokset - ohjeet 3-in-1-höyrymopin tukosten poistamiseen ovat käyttöohjeissa.
2. Normaalit kulumiset, kuten harjatela, sulake, hihna, akut, letku jne.
3. Tapaturmaiset vahingot ja viat, jotka aiheutuvat höyrymopin huolimattomasta käytöstä, väärinkäytöstä, laiminlyönnistä, varomattomasta käytöstä tai käsittelystä, joka ei ole laitteen mukana toimitettujen Shark®-käyttöohjeiden mukaista.
4. Höyrymopin käyttö muuhun kuin normaaliin kotitalouskäyttöön.
5. Sellaisten osien käyttö, joita ei ole koottu tai asennettu käyttöohjeiden mukaisesti.
6. Muiden kuin alkuperäisten Shark®-varaosien ja -varusteiden käyttö.
7. Virheellinen asennus (paitsi, jos asennuksen on tehnyt Shark®).
8. Muiden kuin Sharkin® tai sen edustajien tekemät korjaukset tai muutokset.

Mitä tapahtuu takuuajan päätyttyä?

Shark® ei suunnittele tuotteitaan kestäväksi vain rajoitetun ajan verran. Ymmärrämme, että asiakkaamme haluavat korjauttaa höyrymoppinsa myös takuuajan päätyttyä.

Mistä voin ostaa alkuperäisiä Shark®-varaosia ja -lisävarusteita?

Myös Shark®-varaosat ja -lisävarusteet ovat Shark®-höyrymopin luoneiden asiantuntijoiden kehittämiä. Kaikkien Shark®-laitteiden Shark®-varaosat sekä vaihto-osat ja lisävarusteet löytyvät sivustolta www.sharkclean.eu.

Huomaathan, että takuu ei kata muiden kuin Shark®-varaosien käytöstä aiheutuneita vahinkoja.

TÄYTTÖPAKKAUSTEN JA OSIEN TILAAMINEN

Vaihda harjatela kuuden kuukauden välein.

Käytä vain vettä Shark SteamPickUp -laitteen kanssa.

2 years plus 1 year sharkclean.eu tai skannaamalla QR-koodi.



REKISTERÖI OSTOKSESI



SÄILYTÄ NÄMÄ TIEDOT

Mallinumero: _____

Päivämääräkoodi: _____

Ostopäivämäärä: _____
(Säilytä kuitti)

Ostopaikka: _____

TEKNISET TIEDOT

SD200EU 26

220-240V~, 50-60Hz, 1230W




VIKTIG SÄKERHETSINFORMATION

ENDAST FÖR HUSHÅLLSBRUK • LÄS ALLA INSTRUKTIONER INNAN DU ANVÄNDER DENNA 3in1-DAMMSUGARE

⚠ VARNING

För att minska risken för brand, elstötar, personskador eller skador på egendom:

ALLMÄNNA VARNINGAR: NÄR DU ANVÄNDER DIN SHARK® SteamPickUp, BÖR GRUNDLÄGGANDE SÄKERHETSÅTGÄRDER ALLTID FÖLJAS INKLUSIVE FÖLJANDE:

-  **WARNING:** Risk för skällning. Ångan som avges från ångmoppen är mycket het och kan orsaka skällning. Var försiktig när du använder SteamPickUp.
 -  **WARNING:** Håll SteamPickUp borta från barn.
 -  **WARNING:** Barn bör hållas under uppsikt så att de inte leker med apparaten.
1. Lämna **INTE** din SteamPickUp oövervakad när den är ansluten till elnätet. Dra **ALLTID** ur stickkontakten från eluttaget när den inte används och före service.
 2. Använd **INTE** apparaten med skadad sladd eller stickkontakt. Om din SteamPickUp inte fungerar som den ska eller har tappats, skadats, lämnats utomhus eller tappats i vatten, lämna tillbaka den till SharkNinja Operating LLC för undersökning och reparation. Felaktig återmontering eller reparation kan medföra risk för elstötar eller personskada vid användning.
 3. För att skydda mot risker för elstötar, sänk **INTE** ned din SteamPickUp i vatten eller andra vätskor.
 4. Vidrör **INTE** stickkontakten eller SteamPickUp med våta händer och använd inte apparaten utan att ha skor på fötterna.
 5. Lyft eller dra **INTE** apparaten i sladden, använd inte sladden som handtag, kläm inte sladden i dörrar och dra inte sladden över skarpa kanter eller hörn. Kör **INTE** SteamPickUp över en sladd. Håll sladden borta från varma ytor.
 6. Koppla **INTE** ur den genom att dra i strömsladden. När du ska dra ur sladden, ta tag i kontakten, inte i sladden.
 7. Dra ur kontakten före service.
 8. Se **ALLTID** till att SteamPickUp är **URKOPPLAD** när den inte används
 9. Fyll **ALDRIG** SteamPickUp eller fäst mopphuvudet när SteamPickUp är ansluten till ett eluttag. Koppla ur moppen från eluttaget och låt den svalna innan du fyller på vatten eller monterar eller tar bort mopphuvudet.
 10. När du rengör SteamPickUp utanpå, dra ur stickkontakten från vägguttaget och rengör apparaten med en torr eller fuktig trasa. Håll **INTE** vatten och använd inte alkohol, bensen eller thinner på SteamPickUp.
 11. För att undvika överbelastning, anslut **INTE** en annan apparat till samma eluttag (krets).
 12. För att undvika skällningsskador, dra **ALLTID** ur SteamPickUp och låt den svalna innan du avlägsnar tankar/borstvals.
 13. Apparaten får inte användas av personer (inklusive barn) med nedsatt fysisk, sensorisk eller mental förmåga, eller som saknar erfarenhet och kunskap, om de inte har övervakats eller instruerats.

ANVÄNDARVARNINGAR

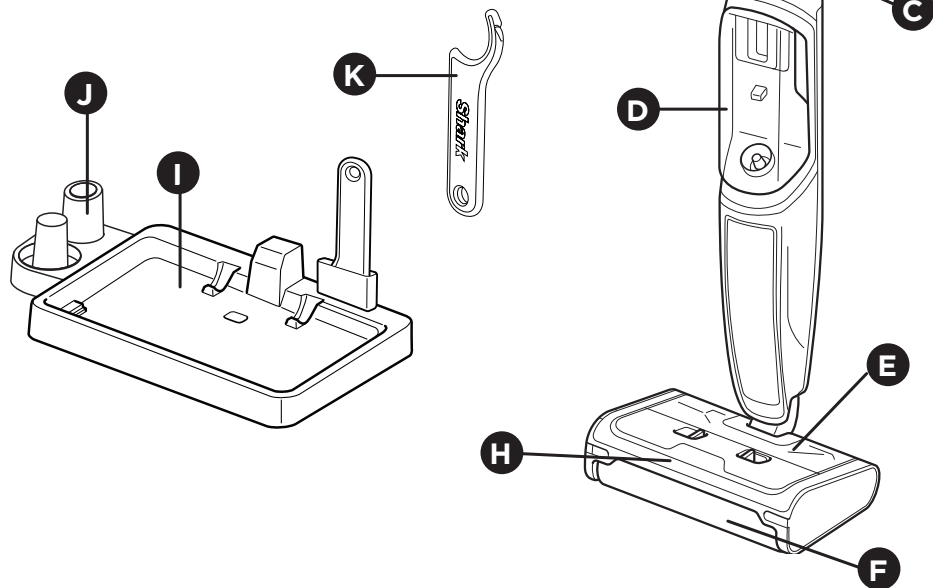
14. Vid användning, vänd **ALDRIG** SteamPickUp på sidan.
15. Använd endast systemet för dess avsedda användning.
16. Använd **INTE** för att värma upp utrymmen.
17. Använd **INTE** utomhus.
18. Låt **INTE** barn använda SteamPickUp. Extra uppmärksamhet krävs när den används i närheten av barn, husdjur eller växter
19. Använd endast enligt beskrivningen i denna bruksanvisning.
20. Använd endast tillverkarens rekommenderade tillbehör.
21. För **INTE** in föremål i ångmunstyckets öppningar.
22. Håll **INTE** händer eller fötter under ångan. Den blir mycket varm.
23. Använd **ENDAST** på plana horisontella ytor. Använd **INTE** på väggar, bordsytor eller fönster.

SPARA DESSA INSTRUKTIONER

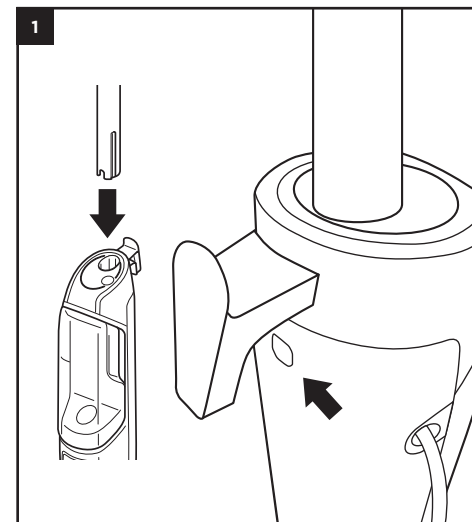
24. Använd **INTE** på läder, vaxpolerade möbler, syntetiska tyger, sammet eller ömtåliga, ångkänsliga material.
25. Tillsätt **INTE** rengöringsmedel, parfym, oljor eller andra kemikalier i vattnet som används i apparaten då det kan skada apparaten eller försämra säkerheten. Om du bor i ett område med hårt vatten rekommenderar vi användning av destillerat vatten i din SteamPickUp.
26. Du kan lossa borstvalsens när du har kopplat ur SteamPickUp och låtit den svalna.
27. Extrem försiktighet bör iaktas när SteamPickUp används för rengöring av trappor.
28. Använd **ALDRIG** SteamPickUp utan borstvalsens eller smutsvattenbehållarens fästa.
29. Håll ditt arbetsområde väl upplyst.
30. Förvara SteamPickUp på en sval, torr plats inomhus.
31. Håll hår, löst sittande kläder, fingrar och alla kroppsdelar borta från öppningar och delar som rör sig.
32. Bär **INTE** SteamPickUp medan den används
33. Ångan som avges från SteamPickUp är väldigt varm och kan orsaka skällning. Var försiktig när du använder SteamPickUp.
34. Använd **INTE** på behandlat trä eller oglaserade keramiska golv. Värmen och ångan kan påverka finishen negativt på vaxbehandlade ytor och vissa oxade golv.
35. Prova **ALLTID** på en begränsad del av den yta som ska rengöras innan du fortsätter. Vi rekommenderar också att du kontrollerar golvtilverkarers skötselansvisningar.
36. Skrubba **INTE** en begränsad yta under längre tid.
37. Använd **INTE** SteamPickUp utan borstvalsens och vatten tillsatt i vattenbehållaren. När du använder SteamPickUp för första gången kan det ta längre tid än de normala 30 sekunderna att starta ångfunktionen.
38. För att förlänga livslängden på din SteamPickUp rekommenderar vi användning av destillerat vatten. Fyll **ENDAST** vatten i tanken. Kemikalier eller rengöringslösningar (inklusive vinäger) kan skada SteamPickUp och medföra risker för dig och din familj.
39. Vätskan eller ånga får inte riktas mot utrustning innehållande elektriska komponenter som t.ex. insidan av ugnen. Kasserat innehållet/behållaren hos en licensierad avfallshanteringsplats i enlighet med kraven hos den lokala avfallshanteringsmyndigheten.
40. Förvara apparaten utom räckhåll för barn när den är under spänning eller kyls ned.
41. En fara kan uppstå om apparaten kör över nätsladden.

DETTA INGÅR

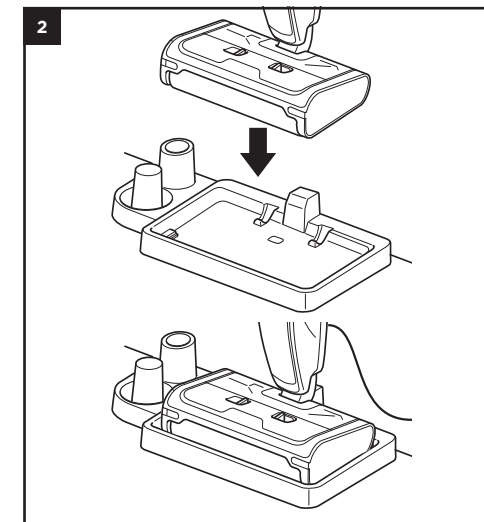
- A** Handtag
- B** Skaft
- C** Strömknapp
- D** Rengöringsmedelsbehållare
- E** Smutsvattenbehållare
- F** Borstvals
- G** Strömssladd
- H** Munstycksskydd
- I** Förvaringsstation
- J** Förvaring av stolpar och borstrullar
- K** Rengöringsverktyg med borste och rulle



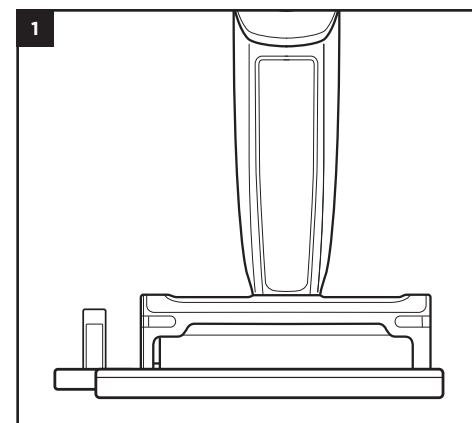
MONTERING OCH FÖRVARING



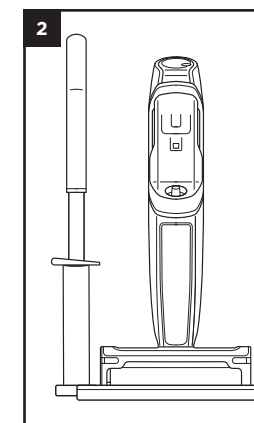
1. Rikta in **skaftet** mot öppningen i **huvudenheten** och skjut in det så att det klickar på plats. För att ta bort handtaget, tryck in knappen ordentligt på baksidan av enheten och dra skaftet uppåt. Den kan sedan förvaras i skaftfästet på dockan.



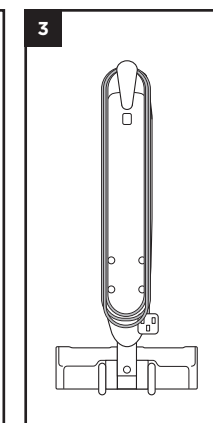
2. Placera SteamPickUp på golvet nära ett vägguttag och koppla in sladden. LED-lamporna på huvudenheten tänds när den är inkopplad. Se till att alla delar sitter fast ordentligt. Såsom borstvals, smutsvattenbehållaren och behållaren för rent vatten.



1. Placera enheten på en lämplig plats och placera den i dockan när du är redo att förvara den. Skaftet och borstvalsens kan också förvaras separat i de särskilda förvaringsfacken på sidan av huvudenhetens docka.

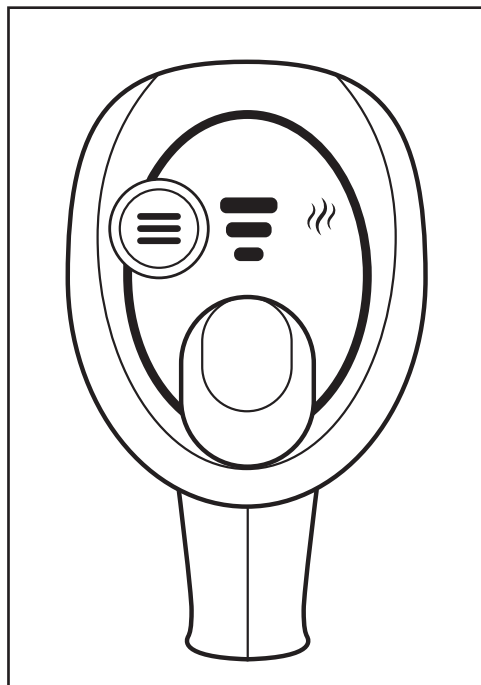


2. För kompakt förvaring, ta bort skaftet (tryck på knappen på baksidan av enheten för att göra det) och placera det i rörets förvaringsplats på dockan. Detta gör att enheten smidigt kan förvaras i trånga utrymmen.



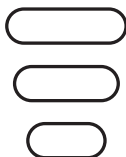
3. Kroken på baksidan av huvudenheten kan användas för förvaring av nätsladden.

ANVÄNDNING AV DIN STEAMPICKUP

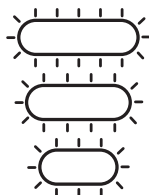


OBS! När enheten är inkopplad kommer den inte att släppa ut ånga förrän den lutas bakåt och används.

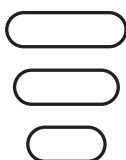
LÄGEN:



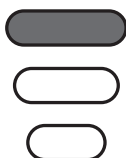
ANVÄNDS:
(LED-LAMPOR PÅ, ANTAL LED-LAMPOR SOM LYSER KOMMER ATT VARIERA BEROENDE PÅ LÅGE)



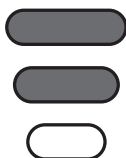
STANDBY:
(LED-LAMPOR BLINKAR)



HÖG:
ÅNGFLÖDET KOMMER ATT KÖRAS PÅ HÖGSTA EFFEKT



MEDIUM:
ÅNGFLÖDET KOMMER ATT KÖRAS PÅ MEDELHÖG NIVÅ OCH HASTIGHET.



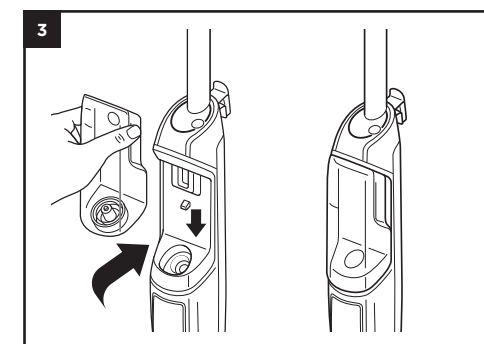
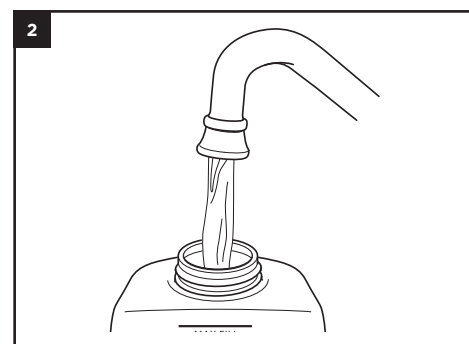
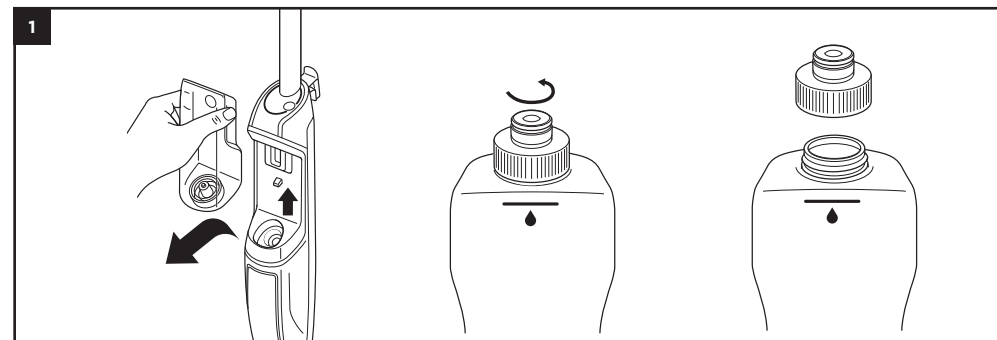
LÅG:
ÅNGFLÖDET KOMMER ATT KÖRAS LÅNGSAMT MED LÅGSTA ÅNGKRAFT

FELMEDDELANDE: SEKTION FÖR FELMEDDELANDE

Shark SteamPickUp är en våtrengörare som både kan dammsuga och moppa hårda golv. Den har förmågan att rengöra både torrt och vått skräp efter önskemål. Med en roterande borstvals och en steamer kan du både sopa och moppa ditt hem.

ANVÄNDNING AV DIN STEAMPICKUP

FYLLA PÅ RENGÖRINGSMEDELSBEHÅLLAREN



1. Dra ut behållaren och skruva av locket
2. Häll på vatten till **WATER**-påfyllningslinjen
3. Stäng locket och säkra vattenbehållaren tills den klickar fast

OBS! Utan tillräcklig vattenmängd i rengöringsmedelsbehållaren kommer enheten inte att producera ånga.

Använd aldrig hett vatten.

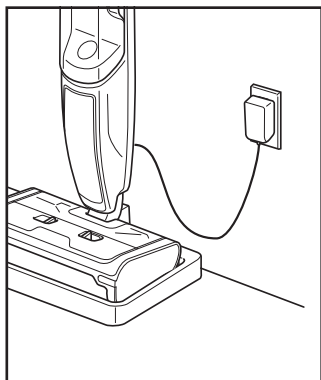
ATT SANTISERA GOLV

1. Sätt in en ren borstrull i SteamPickUp
2. Koppla in enheten, luta handtaget nedåt mot dig och tryck på lägesknappen för att välja MEDIUM-inställningen. Borstvalsens snurrning kommer då att börja.
3. Vänta minst 20 sekunder tills enheten börjar producera ånga.
4. För att förbereda enheten för sanering börjar du rengöra med en rörelse framåt och bakåt på en lämplig förseglad hård golvyta. Efter tre minuter är din enhet redo för sanering.
5. Flytta golvmunstycket långsamt och jämnt över det område som ska saneras samtidigt som du utövar ett kontinuerligt tryck nedåt. Upprepa långsamt och se till att täcka hela området som ska saneras med minst 15 drag.

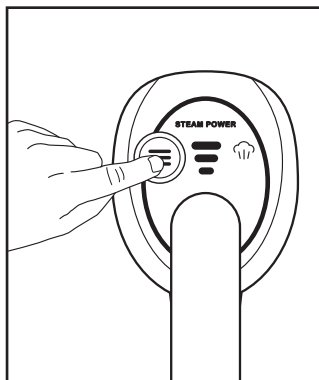
*Saneringsstudierna genomfördes under kontrollerade testförhållanden. Var noga med att följa alla bruksanvisningar noggrant för fullständig sanering med mopphuvudet inställt på NORMAL-läget.

ANVÄNDNING AV DIN STEAMPICKUP

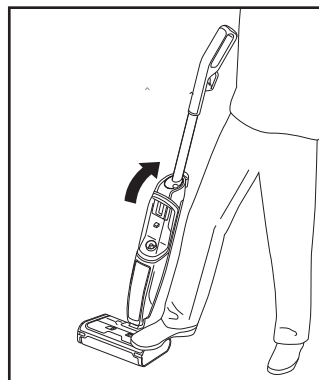
HUR DU ANVÄNDER DIN STEAMPICKUP



1. Sätt på din SteamPickUp genom att först koppla in den i ett vägguttag.



2. Ställ in vilka lägen du vill använda din SteamPickUp i.



3. Tryck ner munstycket för att sätta SteamPickUp, städa enligt tipsen nedan.

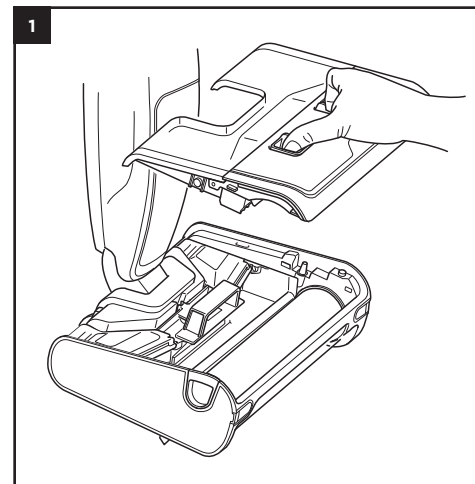
RENGÖRINGSTIPS

Topptips	För så effektiv uppsamling av skräp och moppning som möjligt, passera genom rengöringsområdet i en framåtriktad rörelse (rengör med enheten bort från din kropp).
Torr skräp	För den sakta över skräpet för att släppa in det i skräpkammaren. Borstvalse ska trycka in allt innehåll i kammaren. Om skräp inte sugs upp, låt SteamPickUp stanna på samma område i några sekunder.
Vått skräp	Passera långsamt över rengöringsområdet så att borstvalse kan plocka upp skräpet. Om skräpet är klumpigt eller vått bör du ta en längre omgång för att se till att borstvalse kan suga upp allt skräp i behållaren. Upprepa denna process om något skräp inte fångas upp första gången.
Fläckborttagning	Beroende på typ av fläck kan du späda ut/mätta det färgade området för effektiv borttagning av fläckar. Håll på plats i 2-3 sekunder först och flytta sedan munstycket över området flera gånger tills fläcken är helt borta. Normala torra fläckar: Håll på plats i fem sekunder över fläcken och kör sedan över tills den är helt borta. Klibbiga/tjocka fläckar: Håll på plats i tio sekunder och kör sedan över tills den är helt borta. (Upprepa stegen om fläcken fortfarande inte går bort eller om den inte är tillräckligt blöt eller mättad)
Moppning	Kör upprepade gånger över området som ska rengöras och arbeta genom att röra dig bakifrån och fram över golvytan och öka ångnivån och därmed mättnadsnivån.
Rengöring av kanter	Vid kantrengöring ska munstyckshuvudet köras parallellt med kantytorna med hjälp av vänster och höger sida av munstycket för att komma så nära som möjligt för maximal upptagning.

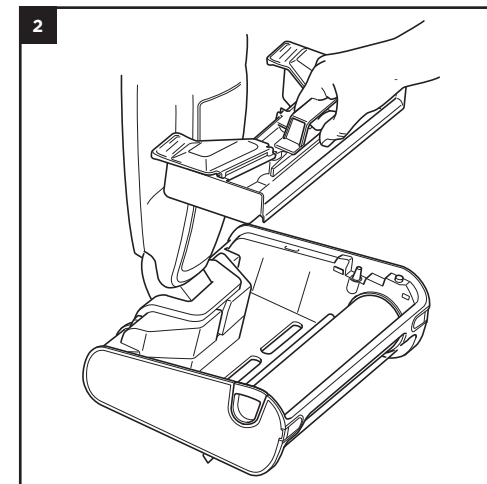
OBS! Om dina golv är grumliga, strimmiga eller fläckiga efter rengöring, kan det bero på ansamlade tvål- eller fettrester.

UNDERHÅLLNING AV DIN STEAMPICKUP

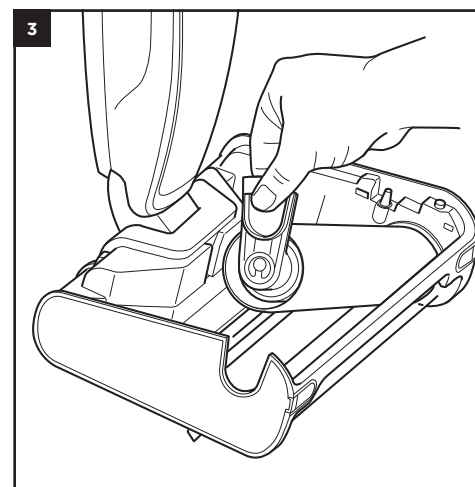
DEMONTERING OCH KASSERING AV SKRÄP



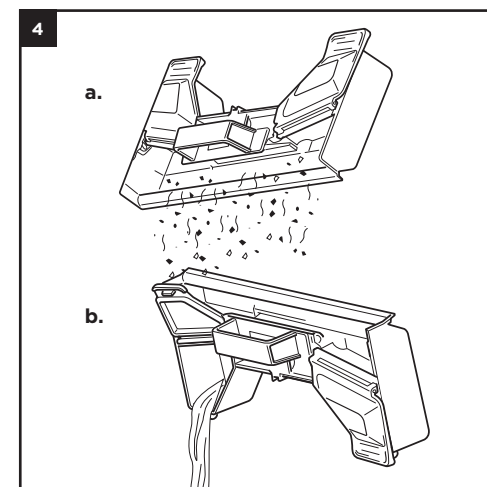
1. Ta av munstycksskyddet genom att klämma ihop de två flikarna.



2. Ta bort smutsvattenbehållaren genom att lyfta ut den ur golvmunstycket med hjälp av handtaget.

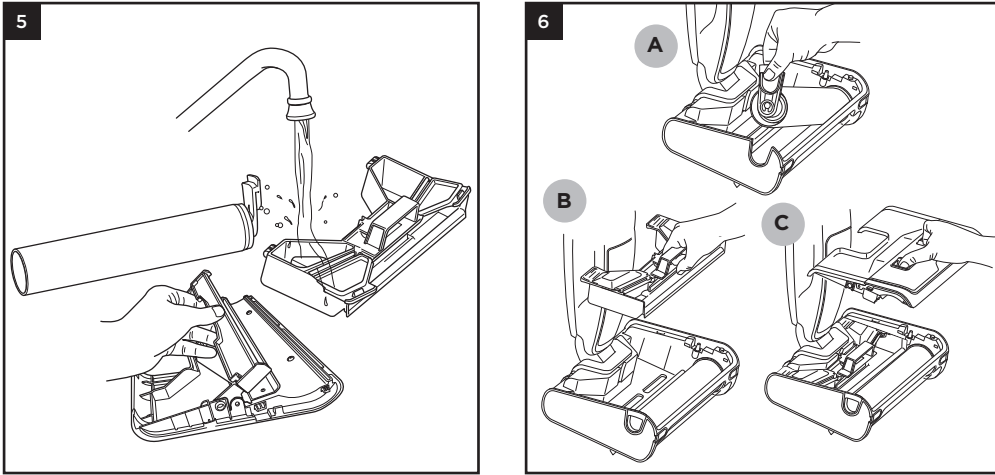


3. a. Ta bort borstvalse genom att dra uppåt i fliken tills ett "klick" hörs.
b. Skjut ut borstvalse horisontellt.



4. a. Kassera fasta ämnen först.
b. Öppna sedan en utdragsflik och håll ut smutsig vätska.

SKÖLJNING OCH ÅTERMONTERING



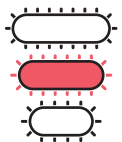
5. Skölj alla delar med varmt vatten och tvål. Låt den stå framme och lufttorka i ett dygn. Öppna den roterande uppsamlingsplattan enligt bilden för att komma åt och skölja bort extra skräp som fastnat i locket.

6. Sätt tillbaka alla delar ordentligt i enheten. Se till att alla delar klickar på plats:
 a. Borstvals
 b. Smutsvattenbehållare
 c. Munstycksskydd

OBS! Återmontera först när alla komponenter är torra genom att upprepa monteringsstegen. Se till att flikarna på smutsvattenbehållaren är förseglade och att alla andra komponenter är ordentligt säkrade på plats före nästa användning.
OBS! Dessa delar tål INTE maskindisk.
OBS! Underhåll borstvalsen efter varje användning för att säkerställa bästa rengöringsprestanda.

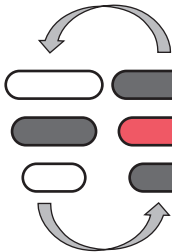
FELMEDDELANDEN

FULL SMUTSVATTEN-BEHÅLLARE



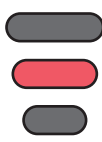
Alla lampor blinkar **VITT** och **RÖTT**

LOCKET ÄR INTE FASTSATT



Växlande blinkning **VIT** OCH **RÖD**

STOPP I BORSTVALSEN



FAST RÖTT SKEN (blinkar inte)

KONTROLLERA BLOCKERINGAR

Kontrollera om något blockerar eller har fastnat i rullborsten om du kör över ett vasst föremål eller hör ett konstigt.

1. Stäng av apparaten.
2. Ta bort munstycksskyddet, borstvalsen och smutsvattenbehållaren.
3. Kontrollera alla öppningar och ta bort eventuellt skräp som har fastnat.
4. Sätt tillbaka borstvalsen och smutsvattenbehållaren när du är klar.

PROBLEM	MÖJLIGA ORSAKER OCH LÖSNINGAR
SteamPickUp producerar ingen ånga.	<ul style="list-style-type: none"> • Din SteamPickUp skall vara säkert inkopplad i ett eluttag. Kontrollera säkringen eller prova med ett annat eluttag. • Se till att vattentanken är fylld, att strömsladden är inkopplad och att lägesknappen lyser. • Om inställningslamporna är släckta, prova med ett annat eluttag. • Om inställningslamporna blinkar, tryck på lägesknappen för att välja en ånginställning. • Om inställningslamporna lyser med fast sken, vänta i 30 sekunder så att enheten hinner värmas upp.
SteamPickUp genererar ånga oregelbundet.	<ul style="list-style-type: none"> • Detta är normalt. Välj inställningen MEDIUM för att få jämnare ånga. Se även till att vattentanken är fylld.
Jag kan inte välja ånginställning.	<ul style="list-style-type: none"> • Kontrollera att din SteamPickUp är ansluten och att inställningslamporna blinkar.
Golven är grumliga, strimmiga eller fläckiga efter städning.	<ul style="list-style-type: none"> • Borstvalsen kan vara smutsig. Ta bort borstvalsen och rengör med varmt vatten och tvål. • På grund av rester av tvål eller fett kan golvet behöva rengöras flera gånger med SteamPickUp. • Att fylla på rengöringsmedelstanken med mer Shark HardFloor Multisurface Cleaner än anvisat kan orsaka ränder och skumbildning.
Skräp och smutsigt vatten samlas inte upp	<ul style="list-style-type: none"> • Smutsvattenbehållaren kan vara full. Ta bort smutsvattenbehållaren och kassera alla fasta ämnen och vätskor. • Se till att det inte finns några blockeringar i borstvalsen och smutsvattenbehållaren. Se till att kontrollera dem helt och ta bort all smuts. • Skräpet kan vara väldigt litet. Blöt ned skräpet lätt och försök igen.
SteamPickUp sätts inte på	<ul style="list-style-type: none"> • Kontrollera att kontakten är ordentligt fastsatt och korrekt inkopplad i uttaget och att lamporna inte lyser eller blinkar på något sätt när kontakten är inkopplad.

besök sharkclean.eu.

TRE (3) ÅRS BEGRÄNSAD GARANTI

Kunder som köper en produkt i Europa erhåller de förmåner som följer av laglig rätt beträffande produktens kvalitet (dina "lagstadgade rättigheter"). Du kan åberopa dessa rättigheter mot din återförsäljare. Vi på Shark® är dock så säkra på våra produkters kvalitet, att vi ger den ursprungliga produktägaren en extra fabriksgaranti på upp till tre år (2 år som standard plus 1 år när du registrerar dig). Dessa villkor gäller endast vår fabriksgaranti. Dina lagstadgade rättigheter påverkas inte.

Villkoren nedan beskriver förutsättningarna för och omfattningen av vår garanti. De påverkar inte dina lagstadgade rättigheter eller återförsäljarens skyldigheter och ej heller ditt avtal med återförsäljaren.

Shark®-garantier

En hushållsutrustning såsom en ångtvätt utgör en avsevärd investering. Din nya apparat ska fungera korrekt under en lång tid. Den medföljande garantin återspeglar tillverkarens förtroende för sin produkt- och tillverkningskvalitet.

Varje apparat från Shark® levereras med en kostnadsfri garanti på delar och arbete. Support erbjuds även via Internet på sharkclean.eu.

Hur registrerar jag min utökade Shark®-garanti?

Du kan registrera din garanti online inom 28 dagar från inköp. För att spara tid bör du ha följande information om din apparat till hands:

- Datum för köpet av apparaten (kvitto eller leveranssedel)
- Registrera produkten genom att besöka www.sharkclean.eu/uk/register-guarantee. Produkter som köpts direkt från Shark® registreras automatiskt.

VIKTIGT

- Två (2) års garanti och ett (1) års förlängd garanti på din produkt gäller från inköpsdatumet.
- Spara alltid kvittot. Skulle du behöva utöka garantin behöver vi kvittot för att bekräfta dina uppgifter. Om du inte kan visa upp ett giltigt kvitto kan det ogiltigförklara den utökade garantin.

Vilka är fördelarna med att registrera produkten för kostnadsfri Shark®-garanti?

När du registrerar din produkt har vi dina uppgifter till hands om vi behöver ta kontakt. Om du dessutom går med på att ta emot meddelanden från oss kan du också få tips och råd om hur du får största möjliga nytta av din Shark® ångtvätt samt få de senaste nyheterna om nya tekniska lösningar och lanseringar hos Shark®.

Om du registrerar din garanti online, får du genast en bekräftelse på att vi har tagit emot dina uppgifter.

Under hur lång tid gäller garantin för nya Shark®-apparater?

Vårt förtroende för vår design och kvalitetskontroll innebär att din nya Shark® ångrengörare har en total garanti på tre år (två år plus ett år på registrering).

Vad täcks av den kostnadsfria Shark®-garantin?

Reparation eller byte av din Shark®-apparat (enligt Sharks gottfinnande), inklusive alla delar och arbete. En Shark®-garanti gäller utöver dina lagliga rättigheter som köpare.

Vad täcks inte av den kostnadsfria Shark®-garantin?

1. Blockeringar – För information om hur du avlägsnar blockeringar på din 3-i-1-ångtvätt, se instruktionerna..
2. Normalt slitage såsom borstrulle, säkring, drivrem, batterier, slang osv.
3. Oavsiktlig skada, fel orsakade av oaktsamhet, missbruk, felaktig användning, försummelse, vårdslös användning eller hantering av ångtvätten i strid mot medföljande instruktioner från Shark®.
4. Användning av ångtvätten för annat än normala hushållsändamål.
5. Användning av delar som inte har monterats eller installerats i enlighet med bruksanvisningen.
6. Användning av andra reservdelar och tillbehör som inte är Shark® originaldelar.
7. Felaktig installation (om den inte har utförts av Shark®).
8. Reparationer eller ändringar som utförts av andra parter än Shark® eller dess ombud.

Vad händer när min garanti går ut?

Shark® utvecklar inte produkter som bara håller en begränsad tid. Vi är medvetna om att det kan finnas ett behov från våra kunder om att kunna reparera sina ångtvättar efter att garantin har gått ut.

Var kan jag köpa äkta Shark® originalreservdelar och tillbehör?

Shark®-reservdelar och tillbehör utvecklas av samma ingenjörer som har utvecklat din Shark® ångtvätt.. Du hittar ett fullständigt sortiment av Shark®-tillverkade reservdelar och tillbehör till alla Shark®-apparater på sharkclean.eu.

Kom ihåg att skador som orsakas av användning av reservdelar som inte kommer från Shark® inte täcks av garantin.

BESTÄLLNING AV REFILLER OCH DELAR

Byt ut borstvalsens var sjätte månad.

Använd endast vatten med Shark SteamPickUp.

För att beställa borstvalsar, besök gärna sharkclean.eu eller skanna QR-koden.



REGISTRERA DITT KÖP



SPARA DENNA INFORMATION

Modellnummer: _____

Datumkod: _____

Inköpsdatum: _____
(Spara kvittot)

Inköpsbutik: _____

TEKNISKA SPECIFIKATIONER

SD200EU 26

220-240V~, 50-60Hz, 1230W

ENGLISH

Illustrations may differ from actual product. We are constantly striving to improve our products, therefore the specifications contained herein are subject to change without notice.

© 2024 SharkNinja Europe Limited.

SHARK is a registered trademark in the European Union of SharkNinja Operating LLC.

PRINTED IN CHINA

DANSK

Illustrationerne kan afvige fra det aktuelle produkt. Vi bestræber os hele tiden på at forbedre vores produkter, hvorfor specifikationerne i denne brugsanvisning kan blive ændret uden varsel.

© 2024 SharkNinja Europe Limited.

SHARK er et registreret varemærke i EU tilhørende SharkNinja Operating LLC.

TRYKT I KINA

DEUTSCH

Die Abbildungen können vom tatsächlichen Produkt abweichen. Im ständigen Bemühen um die fortlaufende Verbesserung unserer Produkte behalten wir uns Änderungen der hierin enthaltenen Spezifikationen ohne Ankündigung vor.

© 2024 SharkNinja Europe Limited.

SHARK ist eine in der Europäischen Union eingetragene Marke von SharkNinja Operating LLC.

GEDRUCKT IN CHINA

ESPAÑOL

Las ilustraciones podrían variar respecto al producto. Nos esforzamos continuamente por mejorar nuestros productos. Así pues, las especificaciones incluidas en el presente manual están sujetas a cambios sin aviso previo.

© 2024 SharkNinja Europe Limited.

SHARK es una marca registrada en la Unión Europea de SharkNinja Operating LLC.

IMPRESO EN CHINA

FRANÇAIS

Les illustrations peuvent être différentes du produit réel. Nous nous efforçons d'améliorer constamment nos produits. Par conséquent, les spécifications contenues dans ce manuel sont susceptibles d'être modifiées sans préavis.

© 2024 SharkNinja Europe Limited.

SHARK est une marque déposée dans l'Union européenne de SharkNinja Operating LLC.

IMPRIME EN CHINE

ITALIANO

Il prodotto illustrato potrebbe risultare diverso dal prodotto effettivo. Ninja si impegna costantemente a migliorare i propri prodotti, pertanto le specifiche descritte nel presente documento possono essere soggette a modifica senza preavviso.

© 2024 SharkNinja Europe Limited.

SHARK è un marchio di SharkNinja Operating LLC registrato nell'Unione europea.

STAMPATO IN CHINA

NEDERLANDS

De afbeeldingen kunnen afwijken van het werkelijke product. Wij streven er constant naar om onze producten te verbeteren, daarom zijn de specificaties in dit document onderhevig aan wijzigingen zonder voorafgaande kennisgeving.

© 2024 SharkNinja Europe Limited.

SHARK is een geregistreerd handelsmerk in de Europese Unie van SharkNinja Operating LLC.

GEDRUKT IN CHINA

NORSK

Illustrasjonene kan avvike fra det faktiske produktet. Vi streber kontinuerlig etter å forbedre produktene våre, derfor kan spesifikasjonene i dette dokumentet bli endret uten videre varsel.

© 2024 SharkNinja Europe Limited.

SHARK er et registrert varemærke i Den europeiske unionen som tilhører

SharkNinja Operating LLC.

PORTUGUÊS

As ilustrações podem diferir do produto real. Estamos continuamente a melhorar os nossos produtos, por isso as especificações aqui contidas estão sujeitas a alterações sem aviso prévio.

© 2024 SharkNinja Europe Limited.

SHARK é uma marca comercial registada na União Europeia em nome da

SharkNinja Operating LLC.

SUOMI

Kuvat saattavat näyttää erilaisilta kuin varsinainen tuote. Pyrimme jatkuvasti parantamaan tuotteitamme. Siksi tässä annetut tiedot voivat muuttua milloin tahansa ilman erillistä ilmoitusta.

© 2024 SharkNinja Europe Limited.

SHARK on SharkNinja Operating LLC -yhtiön Euroopan unionissa

rekisteröimä tavaramerkki.

SVENSKA

Figurer kan avvika från den verkliga produkten. Vi strävar efter att ständigt förbättra våra produkter, och tekniska specifikationer i detta dokument kan därför ändras utan föregående meddelande.

© 2024 SharkNinja Europe Limited.

SHARK är ett registrerat varumärke i Europeiska Unionen av SharkNinja Operating LLC.

SharkNinja Europe Ltd,
1st/2nd Floor Building 3150,
Thorpe Park, Century Way,
Leeds, England, LS15 8ZB

SharkNinja Germany GmbH,
Rotfeder-Ring 9,
60327 Frankfurt am Main,
Germany

+44 (0)800 862 0453

www.sharkclean.eu

© 2024 SharkNinja Operating LLC

SD200EU_IB_MP_240925_MV1

PRINTED IN CHINA

