

Shark.

CORDLESS HANDHELD VACUUM CLEANER

**BATTERISTØVSUGER/AKKUSTAUBSAUGER/
ASPIRADORA SIN CABLE/ASPIRATEUR
BALAI/CORD-FREE VACUUM/ASPIRAPOLVERE
CORDLESS/DRAADLOZE STOFZUIGER/
CORD-FREE VACUUM/JOHDOTON PÖLYNIMURI/
SLADDFRI DAMMSUGARE**

WV251EU

**BRUGERVEJLEDNING
GEBRAUCHSANWEISUNG
INSTRUCTIONS
INSTRUCCIONES
INSTRUCTIONS
ISTRUZIONI
INSTRUCTIES
INSTRUKSJONER
OHJEET
INSTRUKTIONER**



VIGTIGE SIKKERHEDSANVISNINGER KUN BEREGNET TIL HUSHOLDNINGSBRUG

ADVARSEL

Læs de følgende instruktioner nøje for at reducere risiko for skade, brand, elektrisk stød og skade på ejendom som følge af upassende brug af apparatet. Dette apparat indeholder elektriske forbindelser og bevægelige dele, som kan udgøre en fare for brugeren.

STRØMFORSYNING, LADESTATION, OG STØVSUGER INDEHOLDER ELEKTRISKE FORBINDELSER:

- 1 Der er **INGEN** servicerbare dele.
- 2 **MÅ IKKE** anvendes til at støvsuge væsker.
- 3 **MÅ IKKE** nedsænkes i vand eller andre væsker.
- 4 Hvis støvsugeren er beskadiget, så stop med at bruge den.
- 5 For at undgå brand, eksplosion eller skade, undersøg støvsugeren og ladestationen for enhver skade inden brug. **UNDGÅ** at anvende beskadiget støvsuger eller ladestation.
- 6 **MÅ IKKE** bruges udenørs eller på våde overflader. Må kun bruges på tørre overflader.
- 7 Hvis støvsugeren ikke virker, som den skal, eller den er blevet tabt, beskadiget, efterladt udenørs eller nedsænket i vand, skal den indsendes til SharkNinja Operating LLC for undersøgelse, reparation eller justering.
- 8 **UNDGÅ** at håndtere opladeren eller støvsugeren med våde hænder.
- 9 **UNDGÅ** at efterlade støvsugeren uden opsyn, når den er tændt.
- 10 Hold støvsugeren væk fra varme overflader.
- 11 Sluk altid for støvsugeren før tilslutning til ladestation.
- 12 Brug kun Shark®-opladere og -batterier. Andre typer batterier kan sprænge og forårsage skader på personer og ting.
- 13 Brug kun ladestationen på flade og stabile overflader.
- 14 **UNDGÅ** at afbrænde apparatet, også selvom det er svært beskadiget, da lithium-ion batteriet kan eksplodere ved brand.

ALMINDELIG BRUG

- 15 **UNDGÅ** at bære batteriet i ledningen eller trække i denne for at frakoble stikkontakten; tag i stedet fat i stikket og træk for at frakoble.
- 16 Hold opladningsledningen væk fra varme overflader.
- 17 Må kun bruges som beskrevet i denne vejledning.
- 18 Hold dit arbejdsområde godt oplyst.
- 19 For at undgå utilsigtet start skal du altid slukke støvsugeren, inden du tager den op eller bærer den, og før du tilkobler eller frakobler opladeren, støvkoppen, filteret eller andet tilbehør.
- 20 **UNDGÅ** at indsætte genstande i åbningerne.
- 21 **MÅ IKKE** bruges, hvis en af åbningerne er blokeret; hold apparatet fri for støv, fnug, hår og andet, som kan mindske luftstrømmen.
- 22 Denne støvsuger er ikke et legetøj og må ikke leges med. Børn over 8 år og personer med nedsat fysisk, sensorisk eller mental kapacitet må kun bruge støvsugeren under supervision eller forudgående sikkerhedsinstruktion og en forståelse af de involverede risici. Børn må ikke rengøre eller vedligeholde støvsugeren uden supervision.
- 23 **MÅ IKKE** bruges, hvis støvbeholder og filter ikke er på plads.

LÆS OMHYGGE LIGT INDEN ANVENDELSE

- 24 **MÅ IKKE** bruges, hvis luftstrømmen er begrænset; hvis luftvejen bliver tilstoppet, så sluk for støvsugeren. Fjern alle forhindringer og tænd for strømmen igen.
- 25 Hold mundstykket væk fra hår, ansigt, fingre, utildækkede fødder eller løst tøj.
- 26 Brug kun det tilbehør, der er anbefalet af producenten.
- 27 **UNDGÅ** at oplade batteriet ved temperaturer under 10 °C (50°F) eller over 38 °C (104°F). Forkert opladning eller opladning uden for det angivne temperaturinterval kan beskadige batteriet og øge risikoen for brand.
- 28 Opbevar apparatet indendørs. **UNDGÅ** at bruge eller opbevare det under 3 °C (37.4°F). Sørg for, at apparatet har opnået stuetemperatur inden brug.

STØVBEHOLDER/FILTRE/TILBEHØR

Inden der tændes for støvsugeren:

- 29 Sørg for at filtret er helt tørt efter rutinemæssig rengøring.
- 30 Sørg for at støvbeholder og filter er på plads efter rutinemæssig vedligeholdelse.
- 31 Sørg for, at tilbehøret er frit for tilstopninger, og hold åbningerne væk fra ansigtet og kroppen.
- 32 Brug kun Shark®-filtre og -tilbehør. Brug af andre mærker vil annullere garantien.

ALMINDELIG RENGØRING

- 33 **UNDGÅ** at støvsuge hårde eller skarpe genstande som fx glas, søm, skruer eller mønter, der kan forårsage skade på støvsugeren.
- 34 **UNDGÅ** at støvsuge murstøv, aske eller gløder.
35. **UNDGÅ** at bruge støvsugeren som tilbehør til elværktøj for støvsopsamling.
- 36 **UNDGÅ** at støvsuge rygende eller brændende genstande som fx varmt kul, cigaretskoder eller tændstikker.
37. **UNDGÅ** at støvsuge brændbart eller antændeligt materiale (fx lightervæske, benzin eller petroleum) og støvsug **IKKE** i områder, hvor de kan være til stede.
- 38 **UNDGÅ** at støvsuge giftige opløsninger (fx klorholdige blegemidler, ammoniak eller afløbsrens).
- 39 **UNDGÅ** at støvsuge i lukkede områder, hvor dampe fra maling, farvefortynder, insektspray, brandbart støv eller andre eksplosive eller giftige materialer er til stede.
- 40 **UNDGÅ** at nedsænke støvsugeren i vand eller andre væsker.
- 41 Vær ekstra forsigtig når der rengøres på trapper.

LITHIUM-ION BATTERI

- 42 Batteriet er apparatets strømkilde. **UNDGÅ** at bære apparatet mens du har fingren på startknappen.
- UNDGÅ** at oplade apparatet, når det er tændt.
- 43 Brug kun den inkluderede ladestation ved opladning. Brug af ukorrekt oplader kan forårsage brandfare.
- 44 Brug kun apparatet med det inkluderede lithium-ion batteri. Brug af andre batterier kan medføre risiko for skader og brand.
- 45 Ved forkert brug kan der udstødes væske fra batteriet. Undgå kontakt med væsken, da den kan forårsage irritation eller forbrændinger. Hvis der finder kontakt sted, skal du skylle med vand. Hvis væsken kommer i kontakt med øjnene, skal der søges lægehjælp.
- 46 Opbevar apparatet indendørs. For at fastholde batteriets levetid, **UNDGÅ** at bruge og opbevare batteriet ved temperaturer under 3 °C (37.4°F) eller over 40 °C (104°F).
- 47 **UNDGÅ** at udsætte apparatet for ild eller temperaturer over 130 °C, da dette kan forårsage eksplosion.
- 48 Der er **INGEN** servicerbare dele. For at fastholde sikkerheden, **UNDGÅ** at ændre på eller forsøge at reparere apparatet.

FJERNELSE OG SKROTNING AF BATTERI

Dette produkt anvender genopladelige og genbrugelige lithium-ion batterier. Når batteriet ikke længere kan holde opladningen, skal det fjernes fra håndstøvsugeren og genanvendes. **UNDGÅ** at brænde eller kompostere batteriet.

Når dit litium-ion batteri skal udskiftes, så bortskaft eller indlever det til genanvendelse i overensstemmelse med lokale bestemmelser eller forskrifter. I nogle områder er det ulovligt at smide brugte litium-ionbatterier i skraldespanden eller i husholdningsaffaldet. Returner brugte batterier til en godkendt genbrugsstation eller til forhandleren med henblik på genanvendelse. Kontakt din lokale genbrugsstation for oplysninger om, hvor du kan aflevere dit brugte batteri.

www.sharkclean.eu



LITHIUM-ION BATTERIET
SKAL GENANVENDES ELLER
BORTSKAFFES FORSVARLIGT



GEM DENNE INFORMATION

Model Nummer: _____

Datokode: _____

Købsdato: _____

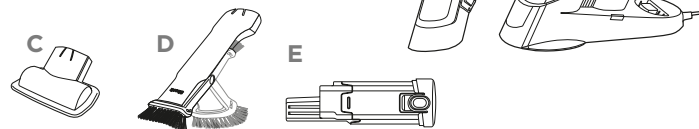
(Gem kvittering)

Butik: _____

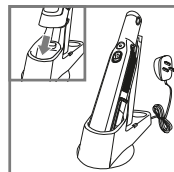


HVAD ER DER INDENI

- A Trådløs håndholdt støvsuger
- B Ladestation
- C Mundstykke til støvsugning af kæledyr
- D Mundstykke til lister mv
- E Andet batteri

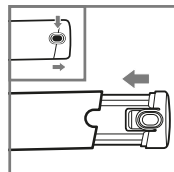


OPLADER BATTERIET



Inden litium-ion batteriet anvendes første gang, skal det oplades helt, selvom det leveres delvist opladet.

Placer Hand Vac på ladestationen med mundstykket i holderen. Sæt ladestationen i et stik.



Tryk på udløserfanen på batteridækslet og træk for at fjerne den. For at indsætte til opladning eller brug skal du justere batteriet efter håndtaget og trykke for at aktivere.

I brug



Solid blå

Lavt batteri



Blinker

Oplader



Skifter op og ned

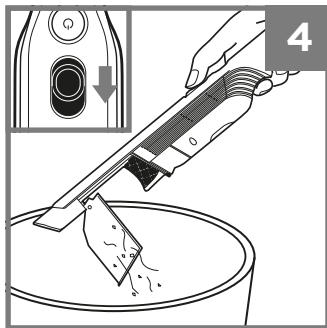
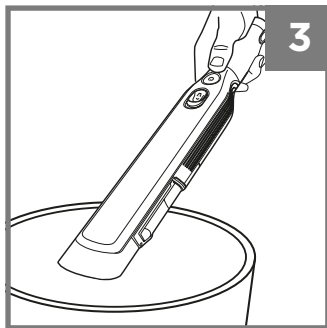
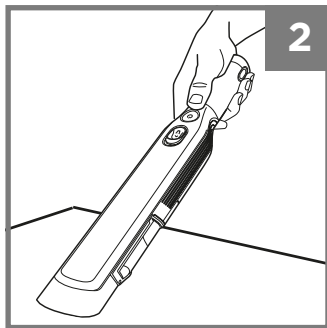
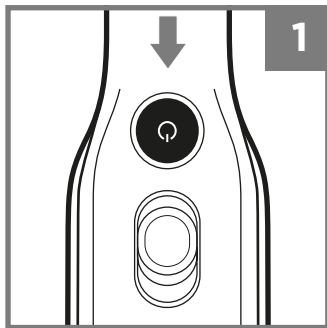
Opladt



Svag

BEMÆRK: Aflad fuldstændig ved første brug for at optimere batteriets stand. Det tager ca. 2,5 timer at oplade batteriet fuldstændigt.

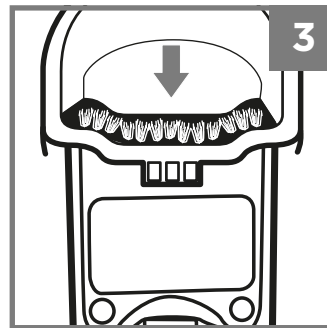
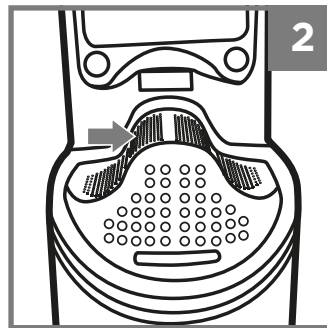
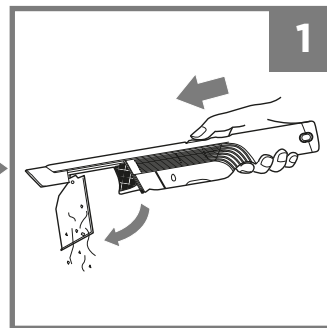
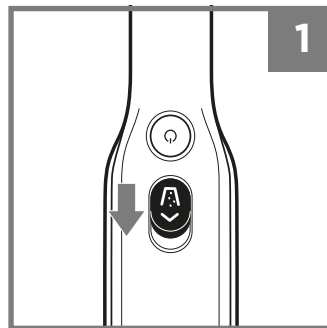
BRUG AF DIN TRÅDLØSE HÅNDHOLDTE STØVSUGER



- 1 Tryk på strømknappen.
- 2 Kør luftindtagsmundstykket hen over overfladen, som skal rengøres.
- 3 Hold over skraldespanden.
4. Pres støvbeholderens udløserknop fremad for at frigive snavs.

VEDLIGEHOLDELSE

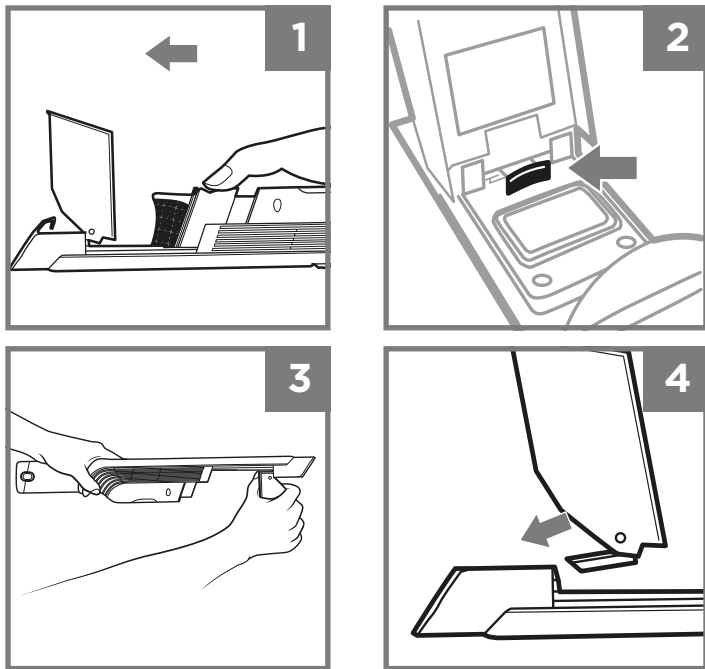
TØMNING AF STØVBEHOLDER



1. Pres "Åben støvbeholder" knappen fremad mens strømmen er slået fra, så vil støvbeholderen åbne sig.
2. Bank let på støvbeholderens filterskærm for at frigøre støv og snavs.
3. Tør støvbeholderens børster let af med en klud for at fjerne støv og snavs.

VEDLIGEHOJDELSE

RENGØRING AF STØVBEHOLDEREN

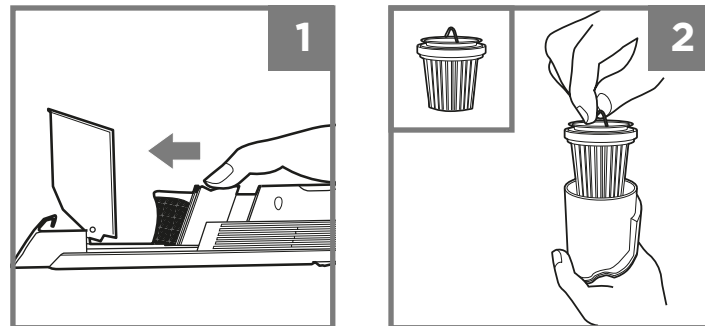


1. Skub filterhuset fremad for at fjerne det, når støvbeholderen er åben og strømmen slukket.
2. Åbn støvbeholderen og tryk på udløserknappen.
3. Træk støvbeholderen væk fra enheden, mens du trykker tappen mod støvbeholderen. Håndvask kun med lunkent vand og lad alle dele lufttørre, inden du geninstallerer.
4. For at geninstallere skal du lade støvbeholderens tap glide ind i spalten på bunden af mundstykket, indtil den klikker på plads.

BEMÆRK: Vask ikke nogen dele af denne støvsuger eller dens tilbehør i en opvaskemaskine.

VEDLIGEHOJDELSE

RENSNING AF FILTRET



1. Når støvbeholderen er åben og strømmen slået fra, skal du klemme på begge sider af filterhuset og skubbe fremad for at fjerne den.
2. Løft filteret med metalringen for at fjerne det fra huset.

For at rense stoffiltret skal du banke det let for at fjerne støv og store partikler.

For at gøre grundigt rent skal du udelukkende vaske med lunkent vand og lade emnet lufttørre i 24 timer før geninstallation.

For at rengøre filterhuset skal du sørge for, at filteret er fjernet, og håndvask derefter udelukkende med lunkent vand.

FEJLFINDING

INDIKATORLAMPE	HVAD BETYDER DET
Lys blinker blå	Lavt batteri
Lys blinker blå to gange efterfulgt af pause	Tilstopning Sluk for strømmen og fjern tilstopningen inden du tænder for strømmen igen.
Solidt blå lys	Strømmen er tændt.
Blåt lys stiger og falder regelmæssigt	Enheden oplader.
Svagt blå lys	Enheden er fuldt opladt.
Intet lys	Strømmen er slukket eller enheden skal oplades.

Den trådløse håndholdte støvsuger fungerer ikke.

- Batteriet skal genoplades.
- Prøv at bruge en anden stikkontakt til opladning.
- Batteriet er beskadiget og skal udskiftes.

Den trådløse håndholdte støvsuger opsamler ikke snavs eller suget er svagt.

- Støvbeholderen er fuld. Tøm støvbeholderen.
- Filteret skal rengøres eller udskiftes. Rengør eller udskift filteret.
- Batteriet skal genoplades.
- Filterskærmen er tilstoppet og skal rengøres. Åbn støvbeholderen og rens filterskærmen.

Støv slipper ud af den trådløse håndholdte støvsuger.

- Filteret er ikke monteret korrekt. Fjern filter og genindsæt det.
- Støvbeholderfilteret har et hul eller en punktering og skal udskiftes.
- Støvbeholderen er ikke monteret korrekt. Fjern støvbeholderen og genindsæt den.

Jeg tabte min enhed og støvbeholderen faldt ud.

- For at genindsætte den skal du lade tappen på støvbeholderen glide ind i spalten på bunden af mundstykket, indtil den klikker på plads.

REGISTRER DIT KØB



registryourshark.com



Scan QR-koden med en mobilenhed



TEKNISKE SPECIFIKATIONER

Batterispænding: 10.8V

Motor Watts: 115W

Amps: 10.6A

TO (2) ÅRS BEGRÆNSET GARANTI

Når du køber et produkt i Danmark som forbruger, har du fordel af de juridiske rettigheder i forbindelse med produktets kvalitet (dine "lovbestemte rettigheder"). Du kan gøre disse lovbestemte rettigheder gældende over for forhandleren. Hos Shark er vi dog så sikre på vores produkters ("produkter") kvalitet, at vi giver dig en yderligere fabriksgaranti på op til to år. Denne garanti gælder kun, hvis produktet købes i ny og ubrugt tilstand. Disse vilkår og betingelser gælder udelukkende vores garantier – dine lovbestemte rettigheder som køber påvirkes ikke. Bemærk venligst, at den 2-årige garanti er tilgængelig i alle EU-lande og i Storbritannien, hvis det ophører med at være et EU-land i garantiperioden.

Vilkårene nedenunder beskriver betingelserne og omfanget af vores garantier, som gives af SharkNinja Germany GmbH, Kurt-Blaum-Platz 8, 63450 Hanau (Tyskland) ("os", "vores" eller "vi"). Den påvirker ikke dine lovbestemte rettigheder eller din forhandlers forpligtelser og din kontrakt med dem. Det samme gælder, hvis du har købt produktet direkte hos Shark.

Howdan registrere jeg min garanti?

Du kan registrere din garanti online inden for 28 dage efter købet. For at spare tid skal du vide følgende om dit apparat:

- Modelnr.
- Serienummer (kun hvis tilgængeligt)
- Produktets købsdato (kvittering eller følgeseddel)

Hvis du vil registrere online, skal du gå til www.sharkclean.eu.

Registreres garantien online, får du straks bekræftelse på, at vi har modtaget dine oplysninger.

Du kan finde flere oplysninger om vores fortrolighedspolitik på www.sharkclean.eu

VIGTIGT

- Garantien dækker dit produkt i 2 år fra og med købsdatoen.
- Behold altid kvitteringen. Hvis du får brug for at anvende din garanti, skal vi bruge kvitteringen til at bekræfte de oplysninger, du giver os. Hvis en gyldig kvittering ikke kan fremsendes, vil det gøre din garanti ugyldig.

Hvor længe dækker garantien for vores produkter?

Vores tiltro til vores design og kvalitetskontrol betyder, at dit produkt er garanteret i to år i alt.

Hvad dækker garantien?

Reparation eller udskiftning (efter Sharks valg) af dit produkt, inklusive alle dele og alt arbejde i tilfælde af defekter i design, materialer og håndværksmæssig udførelse (inklusive transport- og forsendelsesomkostninger). Vores garanti er en udvidelse af dine lovbestemte rettigheder som forbruger.

Hvad dækker garantien ikke?

- Tilstopninger – Se venligst i brugervejledningen for oplysninger om, hvordan du fjerner tilstopninger fra støvsugeren.
- Normal slitage på dele, der kræver regelmæssig vedligeholdelse og/eller udskiftning for at sikre, at din enhed fungerer korrekt.
- Utilisiget beskadigelse, fejl forårsaget af uforsigtig brug eller pleje, misbrug, forsømmelse, uforsigtig brug eller håndtering af støvsugeren, der ikke er i overensstemmelse med Shark-brugervejledningen, der blev leveret med apparatet.
- Brug af støvsugeren til andet end normal husholdningsbrug.
- Brug af dele, der ikke er samlet eller installeret i overensstemmelse med brugsanvisningerne.
- Brug af dele og tilbehør, der ikke er Shark-reservedele.
- Forkert installation (medmindre installationen er udført af Shark).

Hvor kan jeg købe originale Shark-dele og tilbehør?

Shark-dele og tilbehør er udviklet af de samme teknikere, der også har udviklet Shark-støvsugeren. Du finder et komplet udvalg af Shark-dele, reservedele og tilbehør til alle Shark-apparater på www.sharkclean.eu.

Husk, at brug af uoriginale Shark-dele kan gøre din fabriksgaranti ugyldig. Dine lovmæssige rettigheder påvirkes dog ikke.

WICHTIGE SICHERHEITSHINWEISE NUR FÜR DEN HAUSEGEBRAUCH

VOR DEM GEBRAUCH BITTE SORGFÄLTIG DURCHLESEN

WARNUNG

Beachten Sie die nachfolgenden Anweisungen, um das Risiko auf Schäden durch Verletzungen, Feuer, Elektroschocks und an Ihrem Eigentum wegen unsachgemäßer Verwendung des Geräts zu reduzieren. Das Gerät enthält elektrische Anschlüsse und bewegliche Teile, von denen eine Gefahr für den Benutzer ausgehen kann.

DAS STROMKABEL, DIE LADESTATION UND DER STAUBSAUGER ENTHALTEN ELEKTRISCHE ANSCHLÜSSE:

- 1 Es gibt **KEINE** zu wartenden Teile.
- 2 Benutzen Sie das Gerät **NICHT** zum Aufsaugen von Flüssigkeiten.
- 3 Tauchen Sie den Staubsauger **KEINESFALLS** in Wasser oder andere Flüssigkeiten ein.
- 4 Bei Beschädigung des Staubsauger nicht mehr verwenden.
- 5 Um Feuer, Explosionen oder Verletzungen zu vermeiden, überprüfen Sie den Staubsauger und die Ladestation auf Schäden, bevor Sie diese verwenden. Staubsauger **NICHT** verwenden, wenn Staubsauger oder Ladestation beschädigt sind.
- 6 Benutzen Sie das Gerät **NICHT** im Freien oder auf nassen Oberflächen. Nur auf trockenen Oberflächen verwenden.
- 7 Wenn der Staubsauger nicht wie erwartet funktioniert, oder wenn er fallen gelassen, beschädigt, im Freien gelassen oder in Wasser getaucht wurde, senden Sie ihn zur Überprüfung, Reparatur oder Einstellung an SharkNinja Operating LLC zurück.
- 8 Berühren Sie das Ladegerät oder Staubsauger **KEINESFALLS** mit nassen Händen.
- 9 Lassen Sie den Staubsauger **NICHT** unbeaufsichtigt, wenn er eingeschaltet ist.
- 10 Halten Sie den Staubsauger von heißen Oberflächen fern.
- 11 Schalten Sie den Staubsauger immer aus, bevor Sie ihn an die Ladestation anschließen.
- 12 Verwenden Sie ausschließlich Ladegeräte und Akkus von Shark®. Andere Akkuarten könnten platzen und so zu Verletzungen und Schäden führen.
- 13 Verwenden Sie die Ladestation nur auf flachen und stabilen Oberflächen.
- 14 Verbernen Sie das Gerät **NICHT**, auch wenn es stark beschädigt ist, da der Lithium-Ionen-Akku in einem Feuer explodieren könnte.

ALLGEMEINER GEBRAUCH

- 15 Tragen Sie das Gerät **NIE** am Netzkabel und ziehen Sie nicht daran, um es aus der Steckdose zu ziehen. Fassen Sie stattdessen den Stecker an und ziehen Sie ihn heraus.
- 16 Halten Sie das Ladekabel von heißen Oberflächen fern.
- 17 Gebrauchen Sie das Gerät nur wie in diesem Handbuch beschrieben.
- 18 Ihr Arbeitsbereich sollte stets gut ausgeleuchtet sein.
- 19 Schalten Sie den Staubsauger immer aus, bevor Sie ihn hochheben oder tragen bzw. das Ladegerät, den Staubbehälter, den Filter oder anderes Zubehör anbringen oder abnehmen, um unabsichtliches Einschalten zu vermeiden.
- 20 **KEINE** Gegenstände in die Öffnungen stecken.
- 21 Benutzen Sie das Gerät **NICHT**, wenn eine Öffnung verstopft ist. Halten Sie die Öffnung immer frei von Staub, Fusseln, Haaren und anderen Dingen, die den Luftstrom einschränken könnten.
- 22 Der Staubsauger ist kein Spielzeug und darf nicht von Kindern verwendet werden. Kinder über acht Jahren oder Personen mit eingeschränkter physischen, sensorischen oder geistigen Fähigkeiten müssen das Gerät unter Aufsicht verwenden oder Anweisungen zur Verwendung des Geräts und möglichen Risiken erhalten haben. Kinder dürfen den Staubsauger nur unter Aufsicht eines Erwachsenen reinigen und warten.
- 23 Verwenden Sie das Gerät **NICHT** ohne Staubbehälter und Filter.
- 24 Verwenden Sie das Gerät **NICHT**, wenn der Luftstrom blockiert ist. Wenn die Luftwege blockiert sind, schalten Sie den Staubsauger ab. Entfernen Sie alle Verstopfungen, bevor Sie den Staubsauger wieder einschalten.

- 25 Halten Sie die Düse von Ihren Haaren, Ihrem Gesicht, Ihren Fingern, bloßen Füßen oder von loser Kleidung fern.
- 26 Benutzen Sie ausschließlich die vom Hersteller empfohlenen Aufsätze.
- 27 Laden Sie den Staubsauger **NICHT** bei Temperaturen unter 10 °C oder über 40 °C auf. Bei unsachgemäßer Aufladung oder Aufladung bei Temperaturen außerhalb des festgelegten Bereichs kann es zu Schäden am Akku und einem erhöhten Brandrisiko kommen.
- 28 Lagern Sie das Gerät nicht im Freien. Verwenden oder lagern Sie das Gerät **NICHT** bei Temperaturen unter 3 °C. Stellen Sie vor Gebrauch sicher, dass das Gerät Zimmertemperatur hat.

STAUBBEHÄLTER/FILTER/ZUBEHÖRTEILE

Bitte tun Sie Folgendes vor dem Einschalten des Staubsaugers:

- 29 Achten Sie darauf, dass der Filter nach der regelmäßigen Reinigung vollkommen trocken ist.
- 30 Stellen Sie sicher, dass Staubbehälter und Filter nach der Reinigung wieder korrekt eingesetzt sind.
- 31 Achten Sie darauf, dass das Zubehör frei von Verstopfungen ist, und halten Sie die Öffnungen von Gesicht und Körper fern.
- 32 Verwenden Sie ausschließlich Markenfilter und Zubehör von Shark®. Bei Gebrauch anderer Marken verfällt die Garantie.

ALLGEMEINE REINIGUNG

- 33 Saugen Sie **KEINE** harten oder scharfkantigen Gegenstände wie Glasscherben, Nägel, Schrauben oder Münzen ein, die den Staubsauger beschädigen könnten.
- 34 **KEINEN** Staub von Trockenbauplatten, Kaminasche oder glühende Kohlen aufsaugen.
- 35 **NICHT** als Aufsatz für Werkzeugmaschinen zur Staubaufnahme verwenden.
- 36 Saugen Sie **KEINE** rauchenden, dampfenden oder brennenden Gegenstände wie heiße Kohlen, Zigarettenkippen oder Streichhölzer ein.
- 37 Saugen Sie **KEINE** entzündlichen oder brennbaren Materialien ein (z. B. Feuerzuggflüssigkeit, Benzin oder Kerosin) und saugen Sie nicht in Bereichen, in denen solche Stoffe vorhanden sein könnten.
- 38 **KEINE** giftigen Lösungen aufsaugen (z. B. Chlorbleiche, Ammoniak oder Abflussreiniger).
- 39 Sagen Sie **NICHT** in einem geschlossenen Raum, in dem Dämpfe vorhanden sind, die von Lacken, Farbverdünnern, Mötienschutzsubstanzen, entzündlichem Staub oder von anderen explosiven oder toxischen Materialien stammen.
- 40 Tauchen Sie den Staubsauger **KEINESFALLS** in Wasser oder andere Flüssigkeiten ein.
- 41 Seien Sie besonders vorsichtig, wenn Sie Stufen reinigen.

LITHIUM-IONEN-AKKU

- 42 Der Akku dient als Stromquelle des Geräts. Berühren Sie **NICHT** die EIN/AUS-Taste, wenn Sie das Gerät tragen. Laden Sie das Gerät **NICHT** auf, wenn es eingeschaltet ist.
- 43 Verwenden Sie zum Laden nur die mitgelieferte Ladestation. Der Gebrauch eines falschen Ladegeräts könnte zu einem Brand führen.
- 44 Verwenden Sie den Staubsauger nur mit dem mitgelieferten Lithium-Ionen-Akku. Der Gebrauch jeglicher anderer Akkus könnte zu Verletzungen und Bränden führen.
- 45 Bei falscher Handhabung könnten Flüssigkeiten aus dem Akku austreten. Der Kontakt mit diesen Flüssigkeiten muss unbedingt vermieden werden, da dieser zu Reizungen und Verbrennungen führen kann. Bei Kontakt unbedingt gründlich mit Wasser abwaschen. Sollte die Flüssigkeit in die Augen geraten, suchen Sie unverzüglich einen Arzt auf.
- 46 Lagern Sie das Gerät nicht im Freien. Um eine lange Lebensdauer des Akkus zu gewährleisten, sollte der Akku **NICHT** bei Temperaturen unter 3 °C oder über 40 °C aufbewahrt werden.
- 47 Setzen Sie den Akku oder das Gerät **KEINEN** offenen Flammen oder Temperaturen über 130 °C aus, da dies zu einer Explosion führen kann.
- 48 Es gibt **KEINE** zu wartenden Teile. Um die Sicherheit zu gewährleisten, nehmen Sie **KEINERLEI** eigene Modifikationen oder Reparaturversuche am Gerät vor.

LIEFERUMFANG

Das Produkt verwendet wiederaufladbare und wiederverwendbare Lithium-Ionen-Akkus. Wenn der Akku nicht mehr geladen werden kann, sollte er aus dem Handstaubsauger herausgenommen und recycelt werden. Den Akku **NICHT** verbrennen oder kompostieren.

Sollten Sie Ihren Lithium-Ionen-Akku austauschen müssen, entsorgen Sie ihn oder recyceln Sie ihn gemäß örtlichen Verordnungen und Vorschriften. In einigen Gegenden ist es illegal, Lithium-Ionen-Akkus im Hausmüll oder in festen Siedlungsabfällen zu entsorgen. Bringen Sie verbrauchte Akkus zum Recycling in eine autorisierte Recyclinganlage oder ins Geschäft. Kontaktieren Sie Ihr örtliches Recyclingzentrum für weitere Informationen zur Entsorgung von verbrauchten Akkus.

www.sharkclean.eu



BEWAHREN SIE DIE FOLGENDEN INFORMATIONEN GUT AUF

Modellnummer: _____

Datumscode: _____

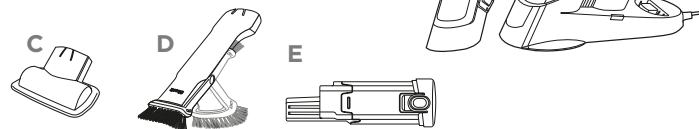
Kaufdatum: _____
(Beleg aufbewahren)

Geschäft: _____

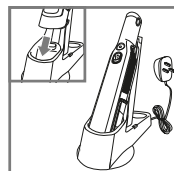


LIEFERUMFANG

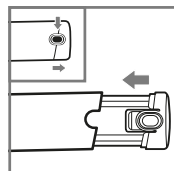
- A Kabelloser Handstaubsauger
- B Ladestation
- C Tierhaardüse für verschiedene Oberflächen
- D Fugendüse
- E Zweitakku



AKKU AUFLADEN



Vor der ersten Verwendung muss der Lithium-Ionen-Akku komplett aufgeladen werden, auch wenn er bereits teilweise geladen geliefert wird. Geben Sie den Handstaubsauger mit der Düse nach unten in die Ladestation. Stecken Sie die Ladestation an eine Steckdose.



Drücken Sie die Entriegelungslaschen auf der Akkuabdeckung und ziehen Sie den Akku heraus. Zum Einsetzen richten Sie den Akku mit dem Griff aus und drücken Sie ihn hinein, bis er einrastet.

In Verwendung



Leuchtet
blau

Akku niedrig



Blinkt

Wird geladen



Wird langsam
heller und dunkler

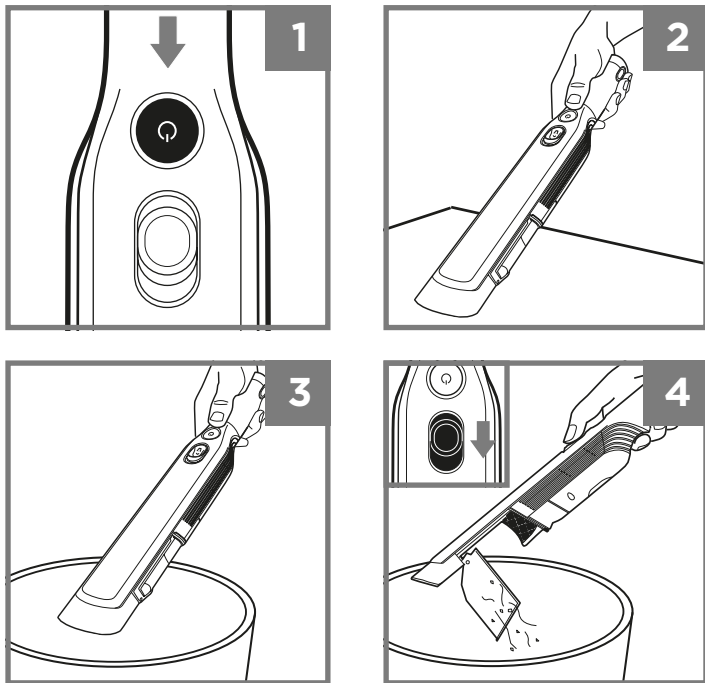
Vollständig geladen



Leuchtet schwach

HINWEIS: Entladen Sie den Akku während des ersten Gebrauchs vollständig. Es dauert ungefähr 2,5 Stunden, um den Akku vollständig zu laden.

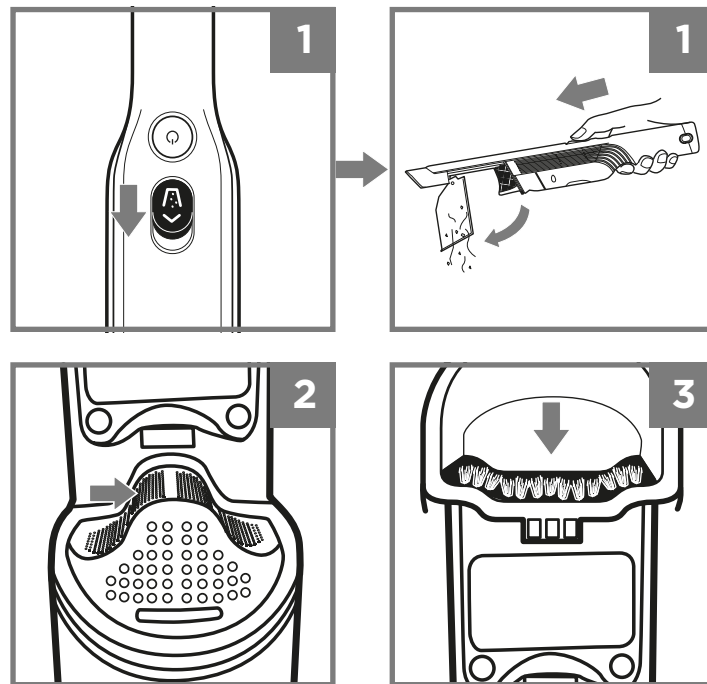
SO VERWENDEN SIE IHREN KABELLOSEN HANDSTAUBSAUGER



1. Drücken Sie die EIN/AUS-Taste.
2. Halten Sie die Saugdüse über die zu reinigende Oberfläche.
3. Halten Sie den Staubsauger über einen Abfalleimer.
4. Drücken Sie die Entriegelungstaste für den Staubbehälter, um den Schmutz im Abfalleimer zu entsorgen.

WARTUNG

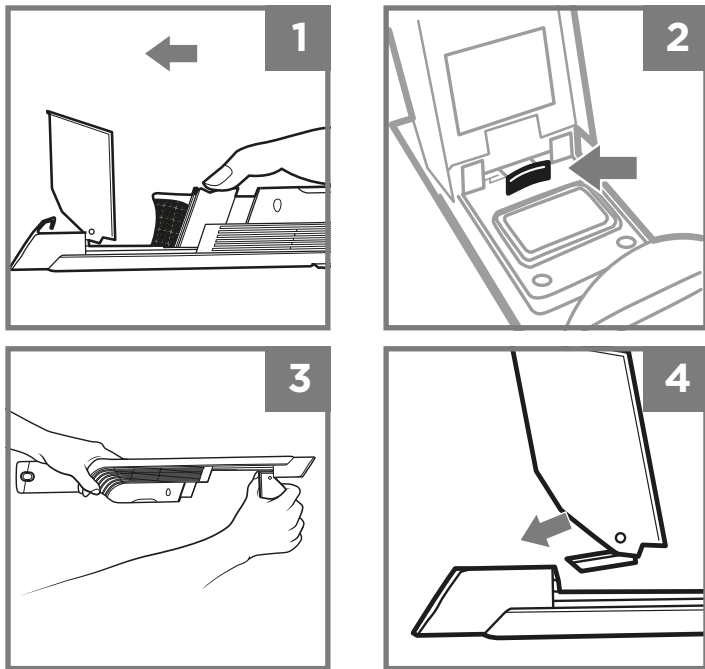
SO LEEREN SIE DEN STAUBBEHÄLTER



1. Schalten Sie das Gerät aus. Drücken Sie die Entriegelungstaste für den Staubbehälter nach vorne, damit sich der Behälter öffnet.
2. Klopfen Sie leicht auf den Filter des Staubbehälters, damit Staub und Schmutz herausfällt.
3. Wischen Sie die Staubbehälterborsten sanft mit einem Tuch ab, um Staub und Schmutz zu entfernen.

WARTUNG

SO REINIGEN SIE DEN STAUBBEHÄLTER

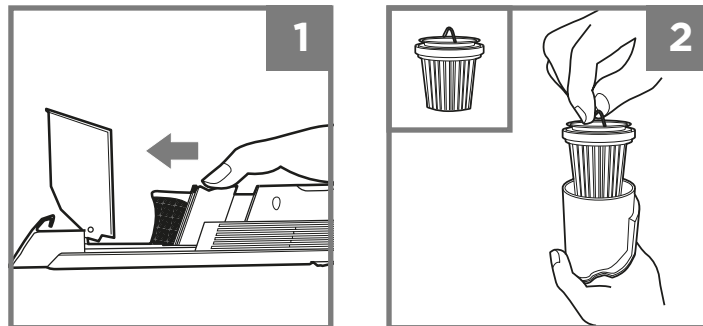


1. Achten Sie darauf, dass das Gerät ausgeschaltet und der Staubbehälter offen ist. Schieben Sie das Filtergehäuse nach vorne und entfernen Sie es.
2. Öffnen Sie den Staubbehälter und drücken Sie die Entriegelungslasche.
3. Drücken Sie die Lasche gegen den Staubbehälter und heben Sie den Staubbehälter aus dem Gerät. Waschen Sie ihn sanft mit der Hand in lauwarmem Wasser und lassen Sie alle Teile an der Luft trocknen, bevor Sie sie wieder einsetzen.
4. Stecken Sie die Staubbehälterlasche wieder in den Düsenboden, bis sie einrastet.

HINWEIS: Waschen Sie Teile des Staubsaugers und sein Zubehör nicht in der Spülmaschine.

WARTUNG

SO REINIGEN SIE DEN FILTER



1. Achten Sie darauf, dass das Gerät ausgeschaltet und der Staubbehälter offen ist. Drücken Sie das Filtergehäuse seitlich zusammen und schieben Sie es nach vorne, um es zu entfernen.
2. Heben Sie den Filter am Metallring aus dem Gehäuse heraus.

Klopfen Sie auf den Filter, um Staub und groben Schmutz zu entfernen. Für eine gründliche Reinigung waschen Sie ihn sanft mit der Hand in lauwarmem Wasser und lassen Sie ihn 24 Stunden an der Luft trocknen, bevor Sie ihn wieder einsetzen.

Entfernen Sie den Filter und waschen Sie das Filtergehäuse mit der Hand in lauwarmem Wasser.

FEHLERBEHEBUNG

ANZEIGELEUCHE	WAS DIES BEDEUTET
Blinkt blau	Akku niedrig.
Blinkt zwei Mal blau und pausiert	Verstopft. Schalten Sie das Gerät aus, entfernen Sie die Verstopfung und schalten Sie es wieder ein.
Leuchtet blau	Gerät ist eingeschaltet.
Blaues Licht wechselt langsam zwischen hell und dunkel	Gerät wird geladen.
Leuchtet schwach blau	Gerät ist vollständig geladen.
Kein Licht	Gerät ist ausgeschaltet oder muss geladen werden.

Der kabellose Handstaubsauger funktioniert nicht.

- Der Akku muss geladen werden.
- Probieren Sie eine andere Steckdose.
- Der Akku ist beschädigt und muss ausgetauscht werden.

Der kabellose Handstaubsauger saugt Schmutz nicht ein bzw. die Saugleistung ist schwach.

- Der Staubbehälter ist voll. Leeren Sie den Staubbehälter.
- Der Filter muss gereinigt oder ausgetauscht werden. Reinigen Sie den Filter oder tauschen Sie ihn aus.
- Der Akku muss geladen werden.
- Das Filtersieb ist verstopft und muss gereinigt werden. Öffnen Sie den Staubbehälter und reinigen Sie den Filter.

Aus dem kabellosen Handstaubsauger tritt Staub aus.

- Der Filter ist nicht korrekt eingesetzt. Entfernen Sie den Filter und setzen Sie ihn richtig ein.
- Der Staubbehälterfilter hat ein Loch und muss ausgetauscht werden.
- Der Staubbehälter ist nicht korrekt eingesetzt. Entfernen Sie den Staubbehälter und setzen Sie ihn richtig ein.

Das Gerät ist heruntergefallen und der Staubbehälter hat sich gelöst.

- Stecken Sie die Staubbehälterlasche wieder in den Schlitz im Düsenboden, bis sie einrastet.

REGISTRIEREN SIE IHREN KAUF



registermyshark.com



Scannen Sie den QR-Code mit einem Mobilgerät



TECHNISCHE DATEN

Spannung des Akkus: 10,8 V

Leistung: 115 W

Stromstärke: 10,6 A

ZWEI (2) JAHRE BESCHRÄNKTE GARANTIE

Wenn Sie als Verbraucher ein Produkt in Deutschland kaufen, erhalten Sie automatisch Gewährleistungsrechte hinsichtlich der Produktqualität (Ihre „gesetzlichen Rechte“). Sie können diese gesetzlichen Rechte Ihrem Einzelhändler gegenüber geltend machen. Allerdings haben wir bei Shark so großes Vertrauen in die Qualität unserer Produkte (die „Produkte“), dass wir Ihnen eine zusätzliche Herstellergarantie von zwei (2) Jahren bieten. Diese Garantie gilt nur, wenn das Produkt neu und unbenutzt gekauft wird. Diese Bedingungen beziehen sich nur auf unsere Garantien – Ihre gesetzlichen Rechte als Käufer bleiben davon unberührt. Bitte beachten Sie, dass die 2-Jahres-Garantie in allen EU-Ländern und dem Vereinigten Königreich angeboten wird, auch für den Fall, dass das Vereinigte Königreich während des Garantiezeitraums kein EU-Mitgliedsland mehr sein wird.

In den nachstehenden Bedingungen werden die Bedingungen und der Umfang unserer Garantien beschrieben, die von der SharkNinja Germany GmbH, Kurt-Blum-Platz 8, 63450 Hanau (Deutschland) („uns“, „unser“, „wir“) gegeben werden. Sie beeinträchtigen keine gesetzlichen Rechte aus dem Kaufvertrag mit dem Einzelhändler, bei dem Sie das Produkt erworben haben, oder die Verpflichtungen Ihres Einzelhändlers aus dem Kauf und Ihres Kaufvertrags mit ihm. Das gilt auch, wenn Sie das Produkt direkt von Shark erworben haben.

Shark® Garantie

Unsere Kundendienst-Helpline (0800 000 9063) ist von Montag bis Freitag von 9.00 bis 18.00 Uhr für Sie da. Der Anruf ist kostenlos, und Sie werden sofort zu einem Mitarbeiter von Shark durchgestellt. Online-Support finden Sie auch unter www.sharkclean.eu.

Wie registriere ich meine Garantie?

Sie können Ihre Garantie innerhalb von 28 Tagen ab dem Kaufdatum online registrieren. Um Zeit zu sparen, halten Sie bitte die folgenden Informationen zu Ihrem Gerät bereit:

- Modellnummer
- Seriennummer (falls verfügbar)
- Kaufdatum des Produkts (Kauf- oder Lieferbeleg)

Wenn Sie sich online registrieren möchten, besuchen Sie uns bitte unter www.sharkclean.eu.

Wenn Sie Ihre Garantie online registrieren, erhalten Sie sofort eine Bestätigung, dass Ihre Daten bei uns eingegangen sind. Details zu unserer Datenschutzrichtlinie finden Sie unter www.sharkclean.eu

WICHTIG

- Die Garantie für Ihr Produkt gilt für zwei (2) Jahre ab dem Kaufdatum.
- Bitte bewahren Sie den Kaufbeleg immer auf. Wenn ein Garantiefall eintritt, brauchen wir den Kaufbeleg, um zu prüfen, ob die Informationen, die Sie uns gegeben haben, korrekt sind. Wenn Sie keinen gültigen Kaufbeleg vorlegen können, verlieren Sie dadurch Ihren Garantieanspruch.

Wie lang ist die Garantie auf unsere Produkte?

Da wir großes Vertrauen in unser Design und die Qualitätskontrolle setzen, ist Ihre Garantie für Ihr Produkt zwei (2) Jahre lang gültig.

Was wird durch die Garantie abgedeckt?

Reparatur oder Ersatz Ihres Produkts (nach Wahl von Shark), einschließlich aller Teile und der Arbeitszeit bei Konstruktions-, Material- und Verarbeitungsfehlern (inklusive Transport- und Versandkosten). Unsere Garantie erhalten Sie zusätzlich zu Ihren Rechten als Verbraucher.

Was wird durch die Garantien nicht abgedeckt?

- Verstopfungen – Näheres dazu, wie Sie Verstopfungen Ihres Staubsaugers beheben, finden Sie in der Bedienungsanleitung.
- Normale Abnutzung und Verschleiß von Teilen, die regelmäßig gewartet und/oder ausgetauscht werden müssen, um das Funktionieren des Geräts zu gewährleisten.
- Versehentliche Beschädigungen, Fehler durch Nachlässigkeit im Gebrauch oder in der Pflege, falsche, unsachgemäße Benutzung,
- Mangelnde Sorgfalt und achtloser Betrieb oder Umgang mit dem Staubsauger, welcher nicht in Übereinstimmung mit den Anweisungen in der von Shark mitgelieferten Bedienungsanleitung zu Ihrem Gerät ist.
- Gebrauch des Staubsaugers zu anderen Zwecken als dem normalen Gebrauch im Haushalt.
- Der Gebrauch von Teilen, die nicht in Übereinstimmung mit den Anweisungen in der Bedienungsanleitung montiert oder installiert wurden.
- Verwendung von Teilen und Zubehör, die keine Originalkomponenten von Shark sind.
- Fehlerhafte Installation (außer, wenn die Installation von Shark durchgeführt wurde).

Wo kann ich Originalersatzteile und Originalzubehör von Shark kaufen?

Ersatzteile und Zubehörteile von Shark werden von den gleichen Ingenieuren entwickelt, die auch Ihren Shark® Staubsauger entwickelt haben. Sie finden die ganze Palette an Shark-Ersatzteilen und Zubehör für alle Shark-Geräte unter www.sharkclean.eu.

Bitte beachten Sie, dass Ihre Garantie erlischt, wenn Sie keine Originalersatzteile von Shark verwenden. Ihre gesetzlichen Rechte sind davon unberührt.

IMPORTANT SAFETY INSTRUCTIONS FOR HOUSEHOLD USE ONLY

WARNING

To reduce the risk of injury, fire, electric shock, and property damage resulting from improper use of the appliance, carefully observe the following instructions. This unit contains electrical connections and moving parts that potentially present risk to the user.

POWER SUPPLY, CHARGING DOCK, AND VACUUM CONTAIN ELECTRICAL CONNECTIONS:

- 1 There are **NO** serviceable parts.
- 2 **DO NOT** use to vacuum any liquids.
- 3 **DO NOT** immerse in water or other liquids.
- 4 If vacuum is damaged, discontinue use.
- 5 To avoid fire, explosion, or injury, inspect vacuum and charging dock for any damage before use.
DO NOT use damaged vacuum or charging dock.
- 6 **DO NOT** use outdoors or on wet surfaces. Use only on dry surfaces.
- 7 If vacuum cleaner is not working as it should, or has been dropped, damaged, left outdoors, or immersed in water, return it to SharkNinja Operating LLC for examination, repair, or adjustment.
- 8 **DO NOT** handle charger or vacuum cleaner with wet hands.
- 9 **DO NOT** leave vacuum cleaner unattended while powered on.
- 10 Keep vacuum away from heated surfaces.
- 11 Always turn off vacuum before connecting charging dock.
- 12 Use only Shark® chargers and batteries. Other types of batteries may burst, causing injury and damage.
- 13 Use charging dock on flat and stable surfaces only.
- 14 **DO NOT** incinerate appliance, even if it is severely damaged, as lithium-ion battery may explode in a fire.

GENERAL USE

- 15 **DO NOT** carry the charger by the cord or pull to disconnect from a socket; instead grasp the plug and pull to disconnect.
- 16 Keep charger cord away from heated surfaces.
- 17 Use only as described in this manual.
- 18 Keep your work area well lit.
- 19 To avoid unintentional starting, always turn off the vacuum cleaner before picking it up or carrying it, and before attaching or detaching the charger, dust cup, filter, or any accessories.
- 20 **DO NOT** put any objects into openings.
- 21 **DO NOT** use if any opening is blocked; keep free of dust, lint, hair, or anything that may reduce airflow.
- 22 This vacuum is not a toy, and must not be played with. Children over 8 years old and persons with reduced physical, sensory, or mental capabilities may only use the vacuum with supervision or prior to safety instruction and an understanding of the hazards involved. Children may not clean or maintain the vacuum without supervision.
- 23 **DO NOT** use without dust cup and filter in place.
- 24 **DO NOT** use if airflow is restricted; if the air paths become blocked, turn off the vacuum cleaner. Clear all obstructions and power on again.

READ CAREFULLY BEFORE USE

- 25 Keep nozzle away from hair, face, fingers, uncovered feet, or loose clothing.
- 26 Only use manufacturer's recommended attachments.
- 27 **DO NOT** charge at temperatures below 50°F (10°C) or above 104°F (40°C). Charging improperly or at temperatures outside of the specified range may damage the battery and increase the risk of fire.
- 28 Store the appliance indoors. **DO NOT** use or store it below 37.4°F (3°C). Ensure the appliance is at room temperature before operating.

DUST CUP/FILTERS/ACCESSORIES

Before turning on the vacuum:

- 29 Make sure filter is thoroughly dry after routine cleaning.
- 30 Make sure dust cup and filter are in place after routine maintenance.
- 31 Make sure accessories are free of blockages and keep openings away from face and body.
- 32 Use only Shark® brand filters and accessories. Using other brands will void warranty.

GENERAL CLEANING

- 33 **DO NOT** vacuum up hard or sharp objects such as glass, nails, screws, or coins that could damage the vacuum cleaner.
- 34 **DO NOT** vacuum up drywall dust, fireplace ash, or embers.
- 35 **DO NOT** use as an attachment to power tools for dust collection.
- 36 **DO NOT** vacuum up smoking or burning objects such as hot coals, cigarette butts, or matches.
- 37 **DO NOT** vacuum up flammable or combustible materials (e.g., lighter fluid, gasoline, or kerosene) or use vacuum in areas where they may be present.
- 38 **DO NOT** vacuum up toxic solutions (e.g., chlorine bleach, ammonia, or drain cleaner).
- 39 **DO NOT** use in an enclosed space where vapours are present from paint, paint thinner, moth-proofing substances, flammable dust, or other explosive or toxic materials.
- 40 **DO NOT** immerse vacuum cleaner in water or other liquids.
- 41 Use extra care when cleaning on stairs.

LITHIUM-ION BATTERY

- 42 The battery is the power source for the appliance. **DO NOT** carry the appliance with your finger on the power button. **DO NOT** charge appliance with the power on.
- 43 Use only the included charging dock to charge. Use of incorrect charger may create a risk of fire.
- 44 Use appliance only with included lithium-ion battery. Use of any other battery may create a risk of injury and fire.
- 45 Under abusive conditions, liquid may be ejected from the battery. Avoid contact with liquid, as it may cause irritation or burns. If contact occurs, flush with water. If liquid contacts eyes, seek medical help.
- 46 Store the appliance indoors. To maintain battery life, **DO NOT** use or store battery at temperatures below 37.4°F (3°C) or above 104°F (40°C).
- 47 **DO NOT** expose appliance to fire or temperature above 266°F (130°C) as it may cause explosion.
- 48 There are **NO** serviceable parts. To ensure safety, **DO NOT** modify or attempt to repair the appliance.

BATTERY REMOVAL AND DISPOSAL

This product uses rechargeable and reusable lithium-ion batteries. When the battery no longer holds a charge, it should be removed from the hand vacuum and recycled. **DO NOT** incinerate or compost the battery.

When your lithium-ion battery needs to be replaced, dispose of it or recycle it in accordance with local ordinances or regulations. In some areas, it is illegal to place spent lithium-ion batteries in the bin or in a municipal solid waste stream. Return spent battery to an authorised recycling centre or to retailer for recycling. Contact your local recycling centre for information on where to drop off the spent battery.



www.sharkclean.eu



RECORD THIS INFORMATION

Model Number: _____

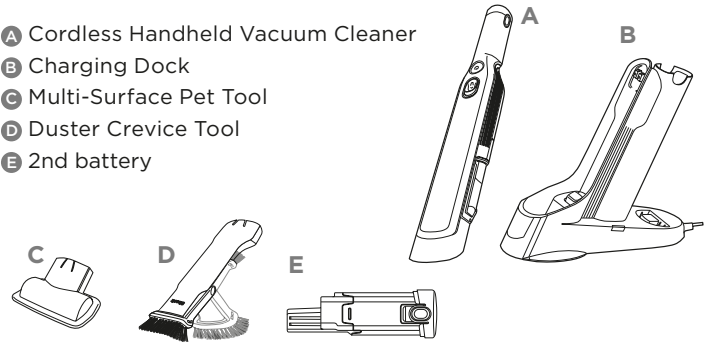
Date Code: _____

Date of Purchase: _____
(Keep receipt)

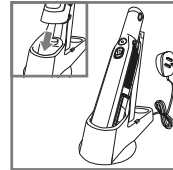
Store of Purchase: _____

WHAT'S INSIDE

- Ⓐ Cordless Handheld Vacuum Cleaner
- Ⓑ Charging Dock
- Ⓒ Multi-Surface Pet Tool
- Ⓓ Duster Crevice Tool
- Ⓔ 2nd battery



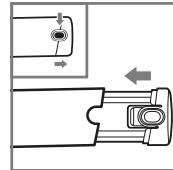
CHARGING THE BATTERY



Prior to first use, the lithium-ion battery must be charged completely, even if it comes with a partial charge.

Place the Shark Cordless Handheld Vacuum Cleaner onto the charging dock with the nozzle in the charging dock.

Plug the charging dock into a socket.



Press release tabs on battery cap and pull to remove.

To insert for charging or use, align battery with handle and push to engage.

In Use



Solid Blue

Low Battery



Blinking

Charging



Fades in and out

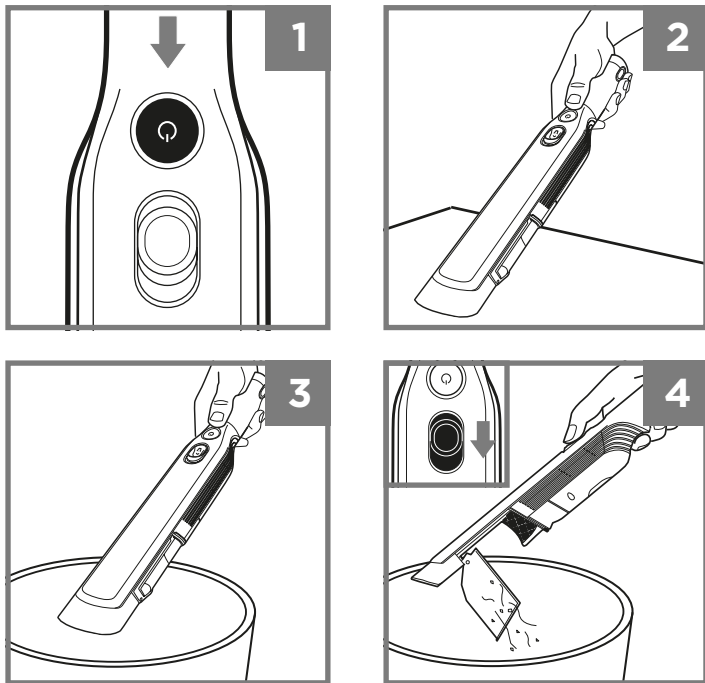
Charged



Dim

NOTE: During first use, discharge fully to properly condition the battery. It takes approximately 2.5 hours to charge completely.

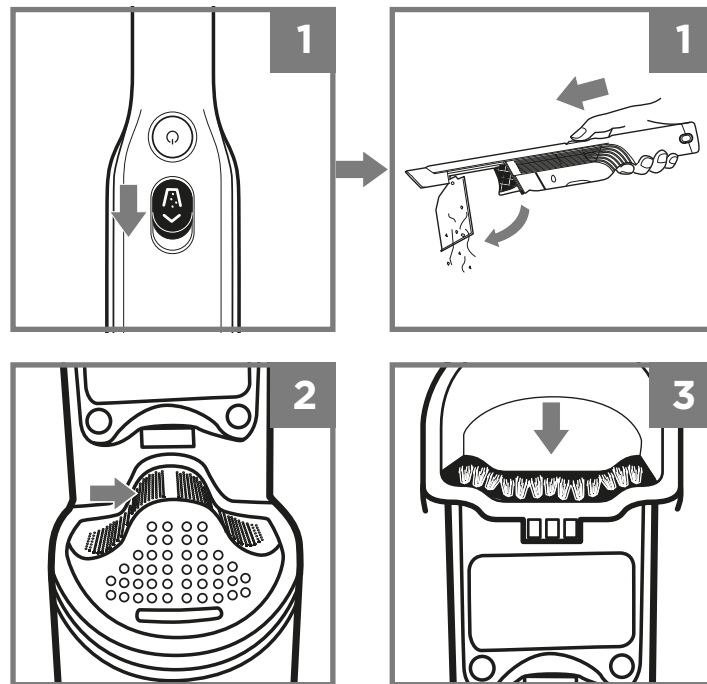
USING YOUR CORDLESS HANDHELD VACUUM CLEANER



1. Press Power button.
2. Run the air-intake nozzle over the surface to be cleaned.
3. Hold over bin.
4. Push dust cup release button forwards to release debris.

MAINTENANCE

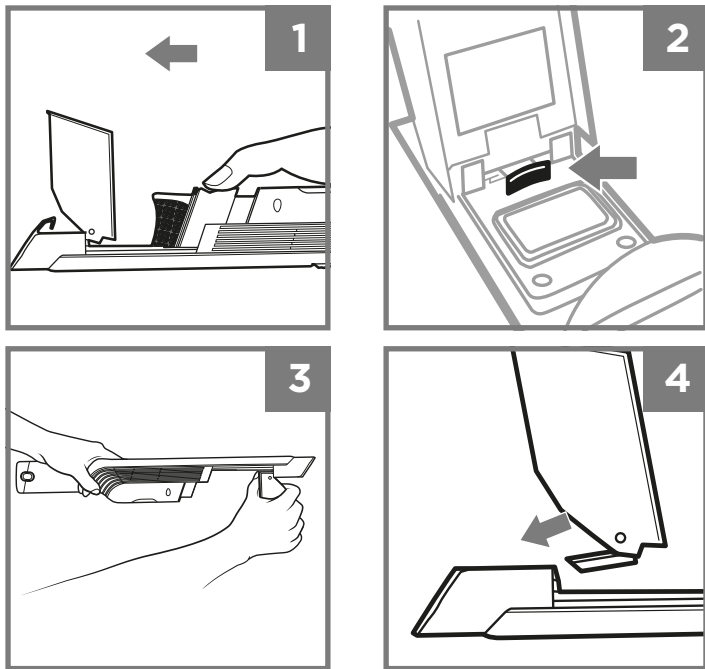
EMPTYING THE DUST CUP



1. With the power off, push the Open Dust Cup button forward, and the dust cup will swing open.
2. Tap dust cup filter screen lightly to knock off dust and debris.
3. Wipe dust cup bristle lightly with cloth to remove dust and dirt.

MAINTENANCE

CLEANING THE DUST CUP

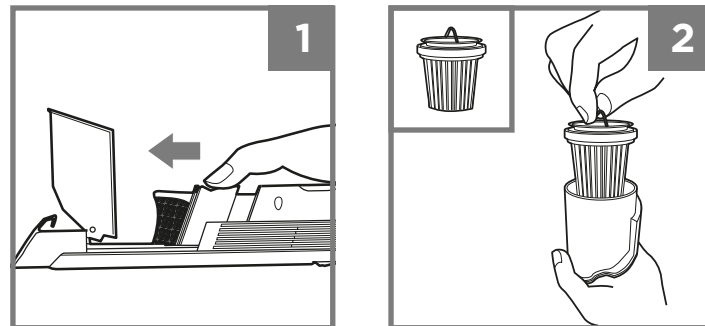


1. With the dust cup open and the power off, slide the filter housing forward to remove.
2. Open the dust cup and press the release tab.
3. While pressing the tab towards the dust cup pull the dust cup away from the unit. Handwash with lukewarm water only and leave all parts to air-dry before reinstalling.
4. To reinstall, slide the dust cup tab into the slot on the bottom of the nozzle until it clicks into place.

NOTE: Do not wash any part of this vacuum or its accessories in a dishwasher.

MAINTENANCE

CLEANING THE FILTER



1. With the dust cup open and the power off, pinch both sides of the filter housing and slide forward to remove.
2. Lift the filter by the metal ring to remove it from the housing.

To clean the fabric filter, tap to remove dust and large particles.

To deep clean, hand-wash only with lukewarm water and leave to air-dry for 24 hours before reinstalling.

To clean the filter housing, make sure the filter is removed, then hand-wash only with lukewarm water.

TROUBLESHOOTING

LIGHT INDICATOR	WHAT IT MEANS
Light blinking blue	Low battery.
Light blinks blue twice, then pauses	Blockage. Turn off power and remove blockage, then turn power back on.
Solid blue light	Power is on.
Blue light fades in and out steadily	Unit is charging.
Dim blue light	Unit is fully charged.
No light	Power is off, or unit needs to be charged.

TROUBLESHOOTING - CONT

The Cordless Handheld Vacuum Cleaner will not operate.

- The battery needs to be recharged.
- Try using a different electrical outlet to charge.
- The battery is damaged and needs to be replaced.

The Cordless Handheld Vacuum Cleaner will not pick up debris or suction is weak.

- The dust cup is full. Empty the dust cup.
- The filter needs cleaning or replacement. Clean or replace the filter.
- The battery needs to be recharged.
- The filter screen is clogged and needs cleaning. Open dust cup and clean filter screen.

Dust is escaping from the Cordless Handheld Vacuum Cleaner.

- The filter is not installed correctly. Remove filter, then reinstall.
- The dust cup filter has a hole or a puncture and needs to be replaced.
- The dust cup is not installed correctly. Remove dust cup, then reinstall.

I dropped my unit and the dust cup fell off.

- To reinstall, slide the tab on the dust cup into the slot on the bottom of the nozzle until it clicks into place.

REGISTER YOUR PURCHASE



registermyshark.com



Scan QR code using mobile device



TECHNICAL SPECIFICATIONS

Battery Voltage: 10.8V

Motor Watts: 115W

Amps: 10.6A

TWO (2) YEAR LIMITED GUARANTEE

When you buy a product in Germany as a consumer, you get the benefit of legal rights relating to the quality of the product (your "statutory rights"). You can enforce these statutory rights against your retailer. However, at Shark we are so confident about the quality of our products (the "Products") that we give you an additional manufacturer's guarantee of up to two years. This guarantee only applies to the Product if it is bought in new and unused condition. These terms and conditions relate to our guarantees only – your statutory rights as a buyer are unaffected. Please note that the 2 year guarantee is available in all EU countries and in the UK if it stops being an EU country during the guarantee term.

The conditions below describe the prerequisites and scope of our guarantees which are issued by SharkNinja Germany GmbH, Kurt-Bläum-Platz 8, 63450 Hanau (Germany) ("us", "our" or "we"). They do not affect your statutory rights or the obligations of your retailer and your contract with them. The same applies if you have purchased the product directly from Shark.

Shark® Guarantees

Our customer service helpline (0800 000 9063) is open from 9.00am to 6.00pm Monday - Friday. It's free to call, and you'll be put straight through to a Shark representative. You'll also find online support at www.sharkclean.eu.

How do I register my guarantee?

You can register your guarantee online within 28 days of purchase. To save time, you'll need the following information about your machine:

- Model no.
- Serial Number (only if available)
- Date of purchase of the Product (receipt or delivery note)

To register online, please visit www.sharkclean.eu.

IMPORTANT

- The guarantee covers your Product for 2 years starting on the date of purchase.
- Please keep the receipt at all times. Should you need to use your guarantee we will need the receipt to verify the information supplied to us is correct. The inability to produce a valid receipt will invalidate your guarantee.

What are the benefits of registering my guarantee?

When you register your guarantee, you can choose to receive our newsletter containing tips, advice and competitions. Hear the latest news about new Shark technology and launches. If you register your guarantee online, you'll get instant confirmation that we've received your details.

For details of our privacy policy please visit www.sharkclean.eu.

How long are our Products guaranteed for?

Our confidence in our design and quality control means that your Product is guaranteed for a total of two years.

What is covered by the guarantee?

Repair or replacement (at Shark's discretion) of your Product, including all parts and labour in case of any defect in design, materials and workmanship (including transport and shipping costs). Our guarantee is in addition to your legal rights as a consumer.

What is not covered by the guarantee?

- Blockages – For details of how to unblock your vacuum cleaner, please refer to the Instructions.
- Normal wear and tear of parts which require regular maintenance and/or replacement to ensure the proper functioning of your unit.
- Accidental damage, faults caused by negligent use or care, misuse, neglect, careless operation or handling of the vacuum cleaner which is not in accordance with the Shark® Instruction Manual supplied with your machine.
- Use of the vacuum cleaner for anything other than normal domestic household purposes.
- Use of parts not assembled or installed in accordance with the operating instructions.
- Use of parts and accessories which are not Shark® Genuine Components.
- Faulty installation (except where installed by Shark®).

What happens when my guarantee runs out?

Shark does not design products to last for a limited time. We do appreciate that there may be a desire for our customers to want to repair their vacuum cleaner after the guarantee has elapsed. In this case please contact our free phone customer service help line and ask about our guarantee program, on 0800 000 9063.

Where can I buy genuine Shark spares and accessories?

Shark spares and accessories are developed by the same engineers who developed your Shark vacuum cleaner. You'll find a full range of Shark spares, replacement parts and accessories for all Shark machines at www.sharkclean.eu.

Please remember that using non-Shark spares may invalidate your manufacturer's guarantee. However, your statutory rights are unaffected.

INSTRUCCIONES DE SEGURIDAD IMPORTANTES - PARA USO EXCLUSIVAMENTE DOMÉSTICO



ADVERTENCIA

Para reducir el riesgo de lesiones, fuego, descarga eléctrica y daños en la propiedad como resultado de un uso inadecuado del dispositivo, respete cuidadosamente las siguientes instrucciones. Esta unidad contiene conexiones eléctricas y componentes móviles que constituyen un posible riesgo para el usuario.

LA FUENTE DE ALIMENTACIÓN, LA ESTACIÓN DE CARGA Y LA ASPIRADORA CONTIENEN CONEXIONES ELÉCTRICAS:

- 1 El aparato **NO** contiene piezas que el usuario pueda reparar.
- 2 **NO** utilice el aparato para aspirar líquidos.
- 3 **NO** sumerja el aparato en agua u otros líquidos.
- 4 Si la aspiradora está dañada, no siga utilizándola.
- 5 Con el fin de evitar incendios, explosiones o lesiones, revise la aspiradora y la estación de carga antes de utilizarlas por si presentasen algún daño. **NO** use la aspiradora o la estación de carga si están dañadas.
- 6 **NO** utilice la aspiradora a la intemperie o en superficies húmedas. Utilice el aparato solamente en superficies secas.
- 7 Si la aspiradora no funciona como debería, o se ha caído, dañado, dejado a la intemperie o caído en el agua, devuélvala a SharkNinja Operating LLC para su examen, reparación o ajuste.
- 8 **NO** toque el cargador ni la aspiradora con las manos mojadas.
- 9 **NO** deje la aspiradora sin vigilar mientras esté encendida.
- 10 No acerque la aspiradora a fuentes de calor.
- 11 Apague siempre la aspiradora antes de conectar la estación de carga.
- 12 Use solo cargadores y baterías de Shark®. Otros tipos de baterías podrían arder, causando lesiones y daños.
- 13 Use la estación de carga solo en superficies planas y estables.
- 14 **NO** inicie el aparato aunque esté gravemente dañado, ya que la batería de iones de litio podría explotar e incendiarse.

USO GENERAL

- 15 **NO** lleve el aparato colgando del cable de alimentación ni tire de él para desconectarlo de la toma de electricidad. En su lugar, sujete el enchufe y tire de él para desconectarlo.
- 16 No acerque el cable del cargador a superficies calientes.
- 17 Utilice el aparato exclusivamente como se indica en este manual.
- 18 La zona de trabajo debe estar bien iluminada.
- 19 Para evitar que la aspiradora se encienda de manera accidental, apáguela siempre antes de asirla o transportarla, así como antes de acoplar o desacoplar el cargador, el depósito para el polvo, el filtro y cualquier accesorio.
- 20 **NO** introduzca ningún objeto en las aberturas.
- 21 **NO** utilice el aparato si tiene alguna abertura obstruida. Mantenga las aberturas libres de polvo, pelusa, cabellos y todo lo que pueda reducir el flujo de aire.
- 22 Este aparato es una aspiradora, no un juguete, con lo que no se debe jugar con él. Los niños de más de ocho años y las personas con discapacidad física, sensorial o mental solo deben utilizar la aspiradora bajo supervisión o una vez que hayan comprendido las instrucciones de seguridad y los riesgos que implica el uso de este aparato. Los niños no deben limpiar ni realizar tareas de mantenimiento en la aspiradora sin supervisión.
- 23 **NO** utilice el aparato sin haber colocado antes en su sitio el depósito para el polvo y el filtro.

LEER ATENTAMENTE ANTES DE USAR

- 24 **NO** utilice el aparato si el aire no circula bien. Si se obstruyen los pasos de aire, apague la aspiradora. Desatascue las piezas antes de volver a utilizar el aparato.
- 25 Mantenga el cabezal alejado del cabello, la cara, los dedos, los pies descalzos y la ropa suelta.
- 26 Utilice solamente los accesorios indicados por el fabricante.
- 27 **NO** cargue el aparato a temperaturas inferiores a 10° C (50° F) o superiores a 40° C (104° F). Si se carga de forma inadecuada o a temperaturas que no estén comprendidas dentro del rango especificado, se podrían provocar daños en la batería y aumentar el riesgo de incendio.
- 28 Guarde el aparato en interiores. **NO** lo utilice o almacene a temperaturas inferiores a 3° C (37,4° F). Asegúrese de que el aparato se encuentra a temperatura ambiente antes de ponerlo en funcionamiento.

DEPÓSITO DE POLVO, FILTROS Y ACCESORIOS

Antes de encender la aspiradora:

- 29 Asegúrese de que el filtro se haya secado por completo después de lavarlo.
- 30 Asegúrese de que el depósito para el polvo y el filtro se hayan colocado en su sitio después de realizar las tareas de mantenimiento rutinarias.
- 31 Asegúrese de que no hay obstrucciones en ninguno de los accesorios y mantenga las aperturas lejos del rostro y el cuerpo.
- 32 Utilice solo filtros y accesorios de la marca Shark®. El uso de otras marcas anulará la garantía.

LIMPIEZA GENERAL

- 33 **NO** aspire objetos duros o punzantes como vidrio, clavos, tornillos o monedas, ya que podrían dañar el aparato.
- 34 **NO** aspire el polvo de tabiques secos, ceniza de chimeneas o brasas.
- 35 **NO** lo utilice como accesorio de herramientas eléctricas para la recogida de polvo.
- 36 **NO** aspire objetos humeantes o en combustión como brasas, colillas de cigarrillos o cerillas.
- 37 **NO** aspire materiales inflamables o combustibles (p. ej., líquido para encendedores, gasolina o queroseno) ni utilice la aspiradora cerca de ellos.
- 38 **NO** aspire soluciones tóxicas (p. ej., lejía, amoníaco o limpiador de tuberías).
- 39 **NO** utilice el aparato en espacios cerrados donde haya vapores de pintura o diluyente, antipollas, polvos inflamables u otros materiales explosivos o tóxicos.
- 40 **NO** sumerja la aspiradora en agua u otros líquidos.
- 41 Tenga mucho cuidado durante su uso en escaleras.

BATERÍA DE IONES DE LITIO

- 42 Este aparato recibe alimentación por medio de la batería. **NO** transporte el aparato mientras presiona el botón de encendido con el dedo. **NO** cargue el aparato mientras esté encendido.
- 43 Utilice únicamente la estación de carga incluida para cargar el aparato. El uso de un cargador incorrecto puede provocar riesgo de incendio.
- 44 Utilice el aparato solo con la batería de iones de litio suministrada. El uso de otra batería puede provocar riesgo de lesiones e incendio.
- 45 En caso de uso abusivo, la batería puede expulsar líquido. Evite el contacto con el líquido, pues puede provocar irritaciones o quemaduras. Si se produce contacto, enjuáguese con agua. Si el líquido entra en contacto con los ojos, busque ayuda médica.
- 46 Guarde el aparato en interiores. Con el fin de prolongar la vida útil de la batería, **NO** utilice ni almacene la batería a temperaturas inferiores a 3° C (37,4° F) o por encima de 40° C (104° F).
- 47 **NO** exponga el aparato al fuego o a temperaturas superiores a 130° C (266° F), ya que podría explotar.
- 48 El aparato **NO** contiene piezas que el usuario pueda reparar. Con el fin de garantizar la seguridad, **NO** modifique ni intente reparar el aparato.

RETIRADA Y ELIMINACIÓN DE LA BATERÍA

Este producto utiliza baterías de iones de litio recargables y reutilizables. Cuando la batería ya no se cargue, deberá retirarla de la aspiradora de mano y reciclarla. **NO** incinere la batería ni fabrique compost con ella.

Cuando sea necesario sustituir la batería de iones de litio, elimínela o recíclala de conformidad con la normativa y las ordenanzas locales. En algunas zonas, es ilegal tirar las baterías de iones de litio gastadas a la basura o en un contenedor de residuos sólidos municipal. Devuelva la batería gastada a un centro de reciclaje autorizado o bien a un minorista para que este se encargue de su reciclaje. Póngase en contacto con el centro de reciclaje más cercano para solicitar información sobre dónde depositar la batería gastada.

www.sharkclean.eu



INDIQUE LOS SIGUIENTES DATOS

Código del modelo: _____

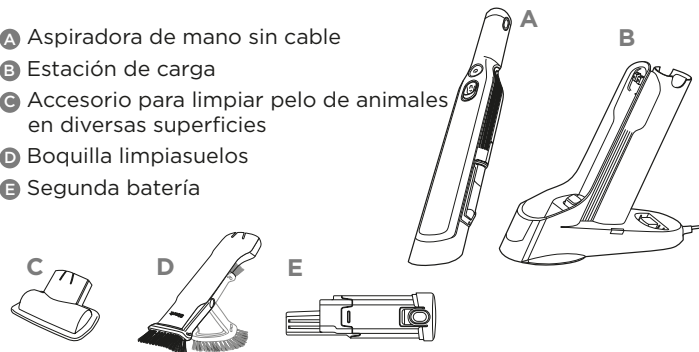
Código de fecha: _____

Fecha de compra: _____
(Guarde el recibo)

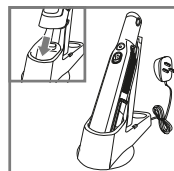
Establecimiento de compra: _____

COMPONENTES INCLUIDOS

- A Aspiradora de mano sin cable
- B Estación de carga
- C Accesorio para limpiar pelo de animales en diversas superficies
- D Boquilla limpiasuelos
- E Segunda batería

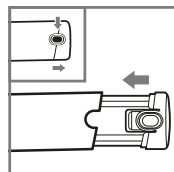


CARGA DE LA BATERÍA



Antes de utilizar el aparato por primera vez, la batería de iones de litio debe haberse cargado completamente, incluso si se suministra con una carga parcial.

Coloque la aspiradora de mano en la estación de carga de modo que la boquilla quede encajada en la cavidad. Enchufe la estación de carga a una toma de corriente.



Presione las lengüetas de liberación de la tapa de la batería y tire para retirarla. Alinee la batería con el mango y presione hasta acoplarla para su carga o uso.

En uso



Luz azul fija

Batería baja



Parpadeo

En carga



Se enciende y se apaga

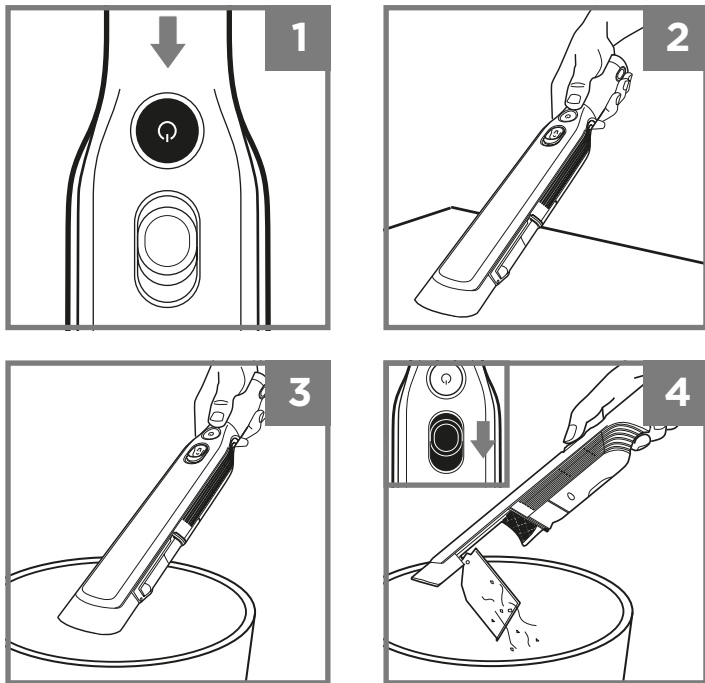
Cargada



Luz atenuada

NOTA: Cuando utilice el aparato por primera vez, descárguelo del todo para acondicionar la batería correctamente. Tarda aproximadamente 2,5 horas en cargarse al completo.

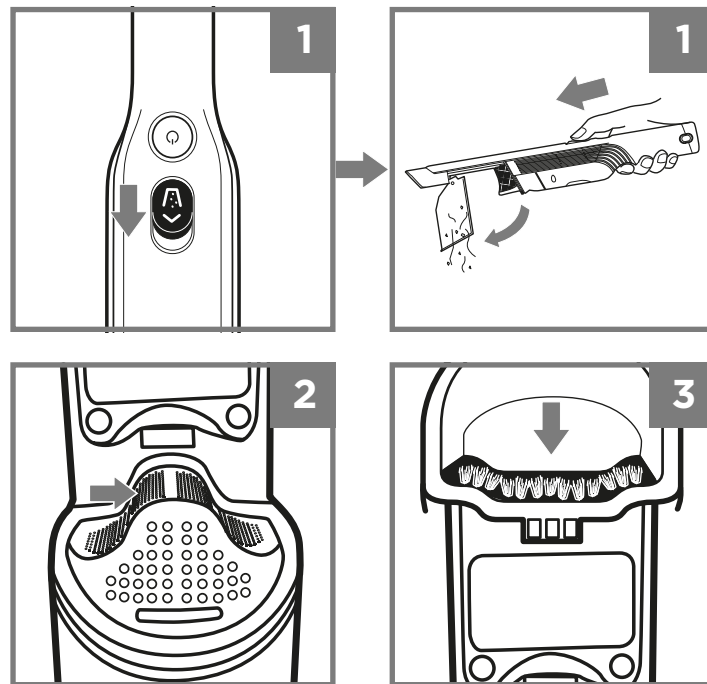
USO DE LA ASPIRADORA DE MANO SIN CABLE



1. Pulse el botón de encendido.
2. Pase la boquilla de admisión de aire sobre la superficie que desea limpiar.
3. Sostenga el aparato sobre el cubo de basura.
4. Presione el botón de liberación del depósito para el polvo hacia delante para desechar los residuos.

MANTENIMIENTO

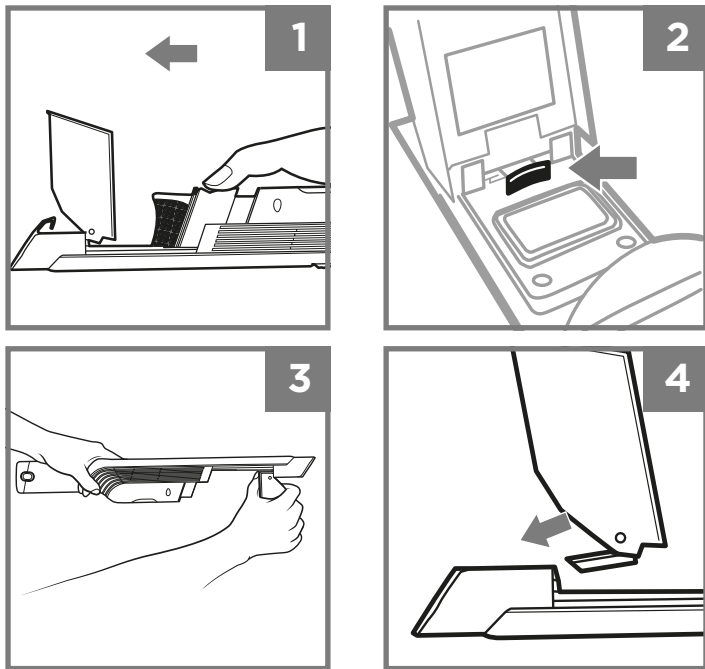
VACIADO DEL DEPÓSITO PARA EL POLVO



1. Con el aparato apagado, presione hacia delante el botón del depósito para el polvo para abrirlo.
2. Golpee ligeramente la pantalla del filtro para el polvo para eliminar la suciedad y los residuos.
3. Limpie las cerdas del depósito para el polvo con un paño para eliminar la suciedad.

MANTENIMIENTO

LIMPIEZA DEL DEPÓSITO PARA EL POLVO

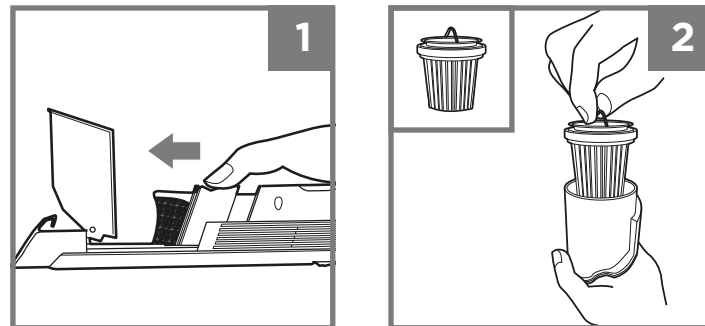


1. Con el depósito para el polvo abierto y el aparato apagado, deslice hacia delante el alojamiento del filtro para retirarlo.
2. Abra el depósito para el polvo y presione la lengüeta de liberación.
3. Al tiempo que presiona la lengüeta hacia el depósito para el polvo, tire del depósito para extraerlo de la unidad. Lávelo a mano únicamente con agua templada y deje que las piezas se sequen al aire antes de volver a colocarlas en su sitio.
4. Para volver a colocarlas, deslice la lengüeta del depósito para el polvo hasta encajarla en la ranura de la parte inferior de la boquilla (deberá oír un chasquido).

NOTA: No lave ninguna pieza de esta aspiradora ni sus accesorios en el lavavajillas.

MANTENIMIENTO

LIMPIEZA DEL FILTRO



1. Con el depósito para el polvo abierto y el aparato apagado, presione el alojamiento del filtro por los dos lados y deslícelo hacia delante para retirarlo.
2. Levante el filtro por la anilla metálica para extraerlo del alojamiento. Para limpiar el filtro de tela, golpéelo ligeramente para retirar el polvo y las partículas de mayor tamaño. Para limpiarlo más profundamente, lávelo a mano únicamente con agua templada y déjelo secar al aire durante 24 horas antes de volver a colocarlo en su sitio. Para limpiar el alojamiento del filtro, asegúrese de que se ha retirado el filtro y, después, lávelo a mano únicamente con agua templada.

SOLUCIÓN DE PROBLEMAS

INDICADOR LUMINOSO	QUÉ SIGNIFICA
La luz parpadea en azul.	Batería baja.
La luz parpadea dos veces en azul y se detiene.	Obstrucción. Apague el aparato y elimine las obstrucciones. A continuación, vuelva a encenderlo.
La luz se queda iluminada en azul.	El aparato está encendido.
La luz azul se enciende y se apaga continuamente.	La unidad se está cargando.
La luz se enciende en azul de forma atenuada.	La unidad está completamente cargada.
Sin luz	El aparato está apagado o es necesario cargar la unidad.

SOLUCIÓN DE PROBLEMAS (CONT.)

La aspiradora de mano sin cable no funciona.

- Es necesario volver a cargar la batería.
- Pruebe a enchufar el aparato a una toma de corriente distinta para cargarlo.
- La batería se ha dañado y es necesario sustituirla.

La aspiradora de mano sin cable no recoge los residuos y la capacidad de succión es débil.

- El depósito para el polvo está lleno. Vacíe el depósito para el polvo.
- Es necesario limpiar o sustituir el filtro. Limpie o sustituya el filtro.
- Es necesario volver a cargar la batería.
- La pantalla del filtro está obstruida y es necesario limpiarla. Abra el depósito para el polvo y limpie la pantalla del filtro.

El polvo sale despedido de la aspiradora de mano sin cable.

- El filtro no está colocado correctamente. Retírelo y vuelva a colocarlo.
- El filtro del depósito para el polvo tiene un orificio o perforación y es necesario sustituirlo.
- El depósito para el polvo no está colocado correctamente. Retírelo y vuelva a colocarlo.

Se me ha caído el aparato y se ha soltado el depósito para el polvo.

- Para volver a colocarlo, deslice la lengüeta del depósito para el polvo hasta encajarla en la ranura de la parte inferior de la boquilla (deberá oír un chasquido).

REGISTRE SU PRODUCTO



registermyshark.com



Escanee el código QR utilizando un dispositivo móvil



ESPECIFICACIONES TÉCNICAS

Voltaje de la batería: 10,8 V

Potencia del motor: 115 W

Amperaje: 10,6 A

GARANTÍA LIMITADA DE DOS (2) AÑOS

Cuando adquiere un producto en España en calidad de consumidor, a usted le amparan derechos legales en lo que respecta a la calidad de dicho producto. Usted puede hacer valer esos derechos legales ante su proveedor. No obstante, Shark confía tanto en la calidad de sus productos (los "Productos") que le otorgamos una garantía adicional del fabricante de hasta dos años. Esta garantía solo resulta de aplicación a los Productos en el caso de que estos hayan sido comprados nuevos y sin ningún tipo de uso. Estos términos y condiciones se aplican solamente a nuestras garantías, sin que sus derechos legales como comprador se vean afectados. Tenga en cuenta que los dos años de garantía están disponibles en todos los países de la UE y en el Reino Unido en el supuesto que dejase de pertenecer a la UE durante el periodo de garantía.

A continuación, se detallan los requisitos previos y el alcance de nuestra garantía, los cuales son emitidos por SharkNinja Germany GmbH, empresa con domicilio social en Kurt-Blau-Platz 8, 63450 Hanau (Alemania) ("nos", "nuestro[s]", "nuestra[s]" o "nosotros"). Dichas condiciones no afectan a sus derechos legales, a las obligaciones de su proveedor ni a los acuerdos que usted haya estipulado con él. Lo anteriormente mencionado resulta igualmente de aplicación en el caso de que haya comprado el producto directamente a Shark.

¿Cómo debo registrar mi garantía?

Puede registrar su garantía en línea en un plazo de 28 días a partir de la fecha de compra. Para ahorrar tiempo, le informamos de que necesitará los siguientes datos de su máquina:

- Número de modelo
- Número de serie (solo si está disponible)
- Fecha de compra del producto (factura, recibo o albarán)

Para el registro en línea, visite www.sharkclean.eu

Si registra su garantía en línea, recibirá inmediatamente la confirmación de que hemos recibido sus datos.

Para obtener información sobre nuestra política de privacidad, visite www.sharkclean.eu

IMPORTANTE

- La garantía cubre el Producto durante dos (2) años a partir de la fecha de compra.
- Le rogamos que conserve en todo momento la factura o el recibo de compra. Si necesita utilizar la garantía, deberá proporcionarnos la factura o el recibo de compra para comprobar que la información suministrada es correcta. En caso de no poder presentar una factura o un recibo de compra válido, la garantía quedará invalidada.

¿Cuánto tiempo duran las garantías de nuestros Productos?

La confianza en nuestro diseño y en nuestro control de calidad nos permite garantizar su Producto por un total de dos (2) años.

¿Qué cubre la garantía?

La reparación o la sustitución de su Producto (a discreción de Shark), incluidas piezas y mano de obra —en caso de que existiese algún defecto en el diseño, en los materiales o en el acabado— y los gastos de transporte y envío. Nuestra garantía es adicional a sus derechos legales como consumidor.

¿Qué aspectos no cubre la garantía?

- Obstrucciones; para obtener información sobre cómo desatascar la aspiradora, consulte las instrucciones.
- Desgaste normal de las piezas que requieren un mantenimiento o una sustitución regulares para asegurar el funcionamiento adecuado de la unidad.
- Daño accidental y fallos debidos a uso o mantenimiento incorrecto, descuido, maniobras imprudentes o manipulación de la aspiradora que no respete lo indicado en las instrucciones de Shark suministradas con el aparato.
- Uso de la aspiradora para fines distintos de la limpieza normal del hogar.
- Montaje de componentes o accesorios en contradicción con las instrucciones.
- Uso de piezas o accesorios que no sean originales de Shark.
- Instalación incorrecta (salvo que la haya efectuado Shark).

¿Dónde puedo adquirir recambios y accesorios originales Shark?

Los recambios y accesorios Shark están diseñados por los mismos ingenieros que desarrollan las mopas las aspiradoras Shark. Puede ver el catálogo de recambios, piezas de repuesto y accesorios Shark correspondientes a todas las máquinas Shark en www.sharkclean.eu.

Recuerde que el uso de recambios no originales de Shark podría anular la garantía del fabricante. No obstante, sus derechos legales no se verán afectados.

CONSIGNES DE SÉCURITÉ IMPORTANTES - DESTINÉ À UN USAGE DOMESTIQUE UNIQUEMENT

VEUILLEZ LIRE ATTENTIVEMENT AVANT UTILISATION

AVERTISSEMENT

Pour réduire le risque de blessure, incendie, choc électrique et dommage matériel résultant d'une mauvaise utilisation de l'appareil, respectez scrupuleusement les instructions suivantes. Cet appareil contient des raccords électriques et des pièces mobiles pouvant exposer l'utilisateur à des risques.

L'ALIMENTATION, LE SOCLE DE CHARGE ET L'ASPIRATEUR CONTIENNENT DES CONNEXIONS ÉLECTRIQUES :

- 1 Il n'y a **PAS** de pièces réparables.
- 2 **NE PAS** utiliser pour l'aspiration de liquides.
- 3 **NE PAS** immerger dans l'eau ou tout autre liquide.
- 4 Si l'aspirateur est endommagé, cesser de l'utiliser.
- 5 Pour éviter les incendies, les explosions ou les blessures, contrôler si l'aspirateur et le socle de charge présentent des dommages avant toute utilisation. **NE PAS** utiliser d'aspirateur ou de socle de charge endommagés.
- 6 **NE PAS** utiliser à l'extérieur ou sur des surfaces mouillées. Utiliser uniquement sur des surfaces sèches.
- 7 Si l'aspirateur ne fonctionne pas correctement, est tombé, a été endommagé, a été laissé à l'extérieur ou immergé dans l'eau, le renvoyer à SharkNinja Operating LLC pour examen, réparation ou réglage.
- 8 **NE PAS** manipuler le chargeur ou l'aspirateur avec les mains mouillées.
- 9 **NE PAS** laisser l'aspirateur sans surveillance lorsqu'il est sous tension.
- 10 Maintenir l'aspirateur loin des surfaces chaudes.
- 11 Toujours éteindre l'aspirateur avant de le connecter au socle de charge.
- 12 Utiliser uniquement des chargeurs et des batteries Shark®. D'autres types de batteries risquent d'exploser et de provoquer des blessures et dommages matériels.
- 13 Utiliser le socle de charge sur une surface plate et stable uniquement.
- 14 **NE PAS** incinérer l'appareil, même s'il est sérieusement endommagé, car la batterie lithium-ion risque d'exploser.

UTILISATION

- 15 **NE PAS** porter le chargeur par le câble ou tirer pour le débrancher d'une prise ; saisir plutôt la fiche et tirer pour débrancher le chargeur.
- 16 Maintenir le câble du chargeur loin des surfaces chaudes.
- 17 Utiliser l'appareil exclusivement comme décrit dans cette notice.
- 18 Toujours bien éclairer la zone de travail.
- 19 Pour éviter la mise sous tension involontaire, toujours éteindre l'aspirateur avant de le soulever ou de le porter, et avant de brancher ou de retirer le chargeur, le réservoir à poussière, le filtre ou tout autre accessoire.
- 20 **NE PAS** introduire d'objets dans les ouvertures de l'appareil.
- 21 **NE PAS** utiliser l'appareil si une ouverture est bouchée ; enlever la poussière, les peluches et tout ce qui peut gêner le passage de l'air.
- 22 Cet aspirateur n'est pas un jouet et ne doit pas être utilisé pour jouer. Les enfants de plus de 8 ans et les personnes dont les capacités physiques, sensorielles ou mentales sont réduites ne doivent pas utiliser l'aspirateur sans surveillance ou avant d'avoir compris les consignes de sécurité et les risques encourus. Les enfants ne doivent pas effectuer le nettoyage ou l'entretien de l'aspirateur sans surveillance.
- 23 **NE PAS** utiliser sans mettre en place le réservoir à poussière et les filtres.

- 24 **NE PAS** utiliser l'appareil si l'air ne circule pas correctement ; si les passages d'air sont bouchés, éteindre l'aspirateur. Déboucher les éléments obstrués et rallumer l'appareil.
- 25 Ne pas approcher la brosse des cheveux, du visage, des doigts, des pieds nus ou des vêtements amples.
- 26 Utiliser uniquement des accessoires recommandés par le fabricant.
- 27 **NE PAS** recharger à des températures inférieures à 10 °C (50 °F) ou supérieures à 40 °C (104 °F). Un chargement incorrect ou à une température ne respectant pas la plage de températures indiquée risque d'endommager la batterie et d'augmenter les risques d'incendie.
- 28 Ranger l'appareil à l'intérieur. **NE PAS** utiliser ou stocker dans des endroits où la température est inférieure à 3 °C (37,4 °F). S'assurer que l'appareil est à température ambiante avant toute utilisation.

RÉSERVOIR À POUSSIÈRE/FILTRES/ACCESSOIRES

Avant d'allumer l'aspirateur :

- 29 S'assurer que le filtre soit bien sec après le nettoyage de routine.
- 30 S'assurer que le réservoir à poussière et le filtre ont bien été remis en place après le nettoyage de routine.
- 31 S'assurer que les accessoires ne sont pas bouchés et ne pas approcher les ouvertures du visage et du corps.
- 32 Utiliser uniquement des filtres et accessoires de marque Shark®. L'utilisation d'autres marques entraîne l'annulation de la garantie.

NETTOYAGE GÉNÉRAL

- 33 **NE PAS** aspirer d'objets durs ou tranchants, comme du verre, des pointes, des vis ou des pièces de monnaie qui pourraient endommager l'aspirateur.
- 34 **NE PAS** aspirer de la poussière de plâtre, de la cendre de cheminée ou des braises.
- 35 **NE PAS** utiliser comme accessoire pour alimenter des outils destinés à la collecte de la poussière.
- 36 **NE PAS** aspirer d'objets fumants ou brûlants, notamment des braises chaudes, des mégots de cigarettes ou des allumettes.
- 37 **NE PAS** aspirer de produits inflammables ou combustibles (par exemple, de l'essence à briquet, du carburant, du kérosène) et ne pas utiliser l'aspirateur dans des zones où ces produits peuvent être présents.
- 38 **NE PAS** aspirer de solutions toxiques (par exemple, du chlore, de l'eau de Javel, de l'ammoniac ou un nettoyant pour canalisations).
- 39 **NE PAS** utiliser dans des locaux fermés en présence de vapeurs provenant de peintures, de diluants, de substances antimites, de poussières inflammables ou d'autres matériaux explosifs ou toxiques.
- 40 **NE PAS** immerger l'aspirateur dans l'eau ou tout autre liquide.
- 41 Redoubler de prudence lors du nettoyage d'escaliers.

BATTERIE LITHIUM-ION

- 42 La batterie représente la source d'alimentation de l'appareil. Lorsque la batterie LITHIUM-ION est connectée à l'appareil, **NE PAS** déplacer l'appareil en posant votre doigt sur le bouton marche/arrêt. **NE PAS** charger l'appareil lorsqu'il est allumé.
- 43 Recharger uniquement avec le socle de charge inclus. L'utilisation d'un chargeur inadapté pourrait créer un risque d'incendie.
- 44 Utiliser l'appareil uniquement avec la batterie lithium-ion incluse. L'utilisation d'une autre batterie peut générer un risque de blessure et d'incendie.
- 45 Dans des conditions abusives, du liquide peut être éjecté de la batterie. Éviter tout contact avec le liquide, car il peut provoquer des irritations ou des brûlures. En cas de contact, laver la zone à l'eau. En cas de contact avec les yeux, demander de l'aide médicale.
- 46 Ranger l'appareil à l'intérieur. Pour prolonger sa durée de vie, **NE PAS** utiliser ou ranger la batterie à des températures inférieures à 3 °C (37,4 °F) ou supérieures à 40 °C (104 °F).
- 47 **NE PAS** exposer l'appareil au feu ou à des températures supérieures à 130 °C (266 °F) car il risque d'exploser.
- 48 Il n'y a **PAS** de pièces réparables. Pour votre sécurité, **NE PAS** modifier ou tenter de réparer l'appareil.

RETRAIT ET RECYCLAGE DE LA BATTERIE

Ce produit utilise des batteries lithium-ion rechargeables et réutilisables. Lorsque la batterie ne tient plus une charge, elle doit être retirée de l'aspirateur portatif et recyclée. **NE PAS incinérer ou composter la batterie.**

Lorsque vous devez remplacer votre batterie lithium-ion, jetez-la ou recyclez-la conformément aux ordonnances et réglementations locales. Dans certaines régions, il est interdit de jeter les batteries lithium-ion dans la poubelle ou dans un flux de déchets solides municipal. Déposez ou envoyez la batterie épuisée dans un centre de recyclage agréé ou chez un revendeur pour le recyclage. Contactez votre centre de recyclage local pour plus d'informations sur les endroits où déposer votre batterie.

www.sharkclean.eu



NOTEZ CES INFORMATIONS

Numéro de modèle : _____

Code de date : _____

Date d'achat : _____

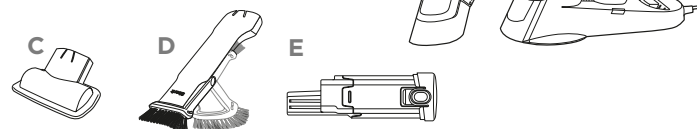
(Conserver le reçu)

Boutique d'achat : _____

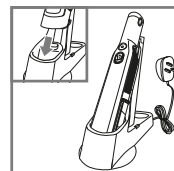


CONTENU

- A Aspirateur portatif sans fil
- B Socle de charge
- C Embout multi-surfaces pour poils d'animaux
- D Embout brosseur/suceur plat
- E Deuxième batterie

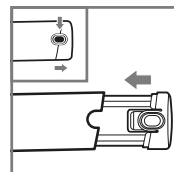


RECHARGE DE LA BATTERIE



Avant d'utiliser la batterie lithium-ion pour la première fois, elle doit être chargée complètement, même si elle est fournie partiellement chargée.

Placer l'aspirateur sur le socle de charge en emboîtant l'embout dans le support. Brancher le socle de charge à une prise.



Appuyez sur les languettes de verrouillage situées sur le couvercle de la batterie et tirez pour la retirer. Pour charger ou utiliser la batterie, alignez-la avec la poignée et poussez pour l'insérer.

En cours d'utilisation



Bleu fixe

Batterie faible



Cignote

Chargement en cours



Apparaît et disparaît

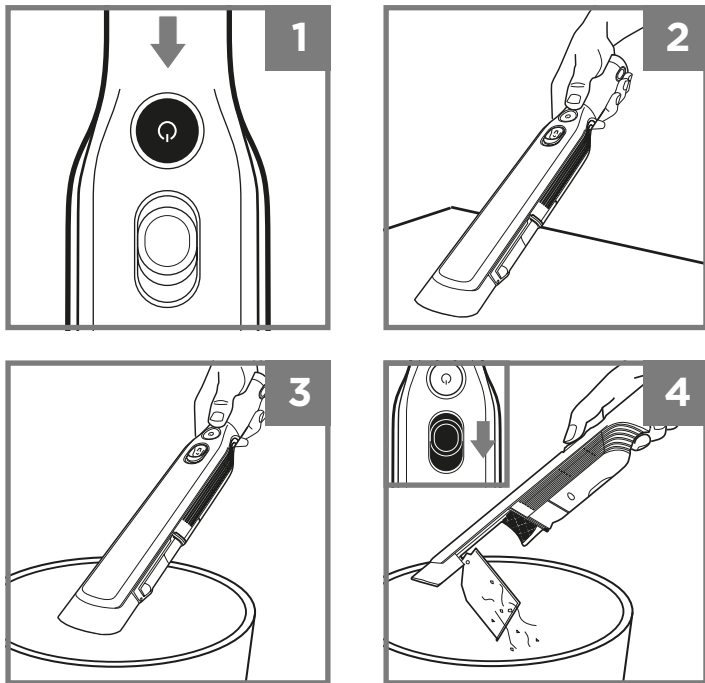
Chargé(e)



Faible

REMARQUE : Lors de la première utilisation, décharger complètement pour optimiser la batterie. Il faut environ 2 heures et 30 minutes pour une charge complète.

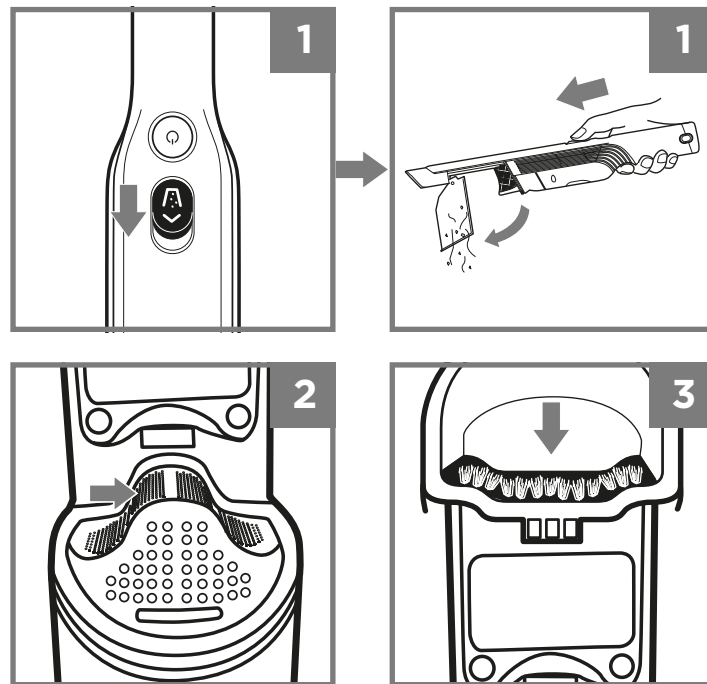
UTILISER VOTRE ASPIRATEUR PORTATIF SANS FIL



1. Appuyer sur le bouton Marche.
2. Passer l'embout d'aspiration sur la surface à nettoyer.
3. Tenir au-dessus de la poubelle.
4. Faire glisser le bouton de déverrouillage du réservoir à poussière vers l'avant pour relâcher les débris.

MAINTENANCE

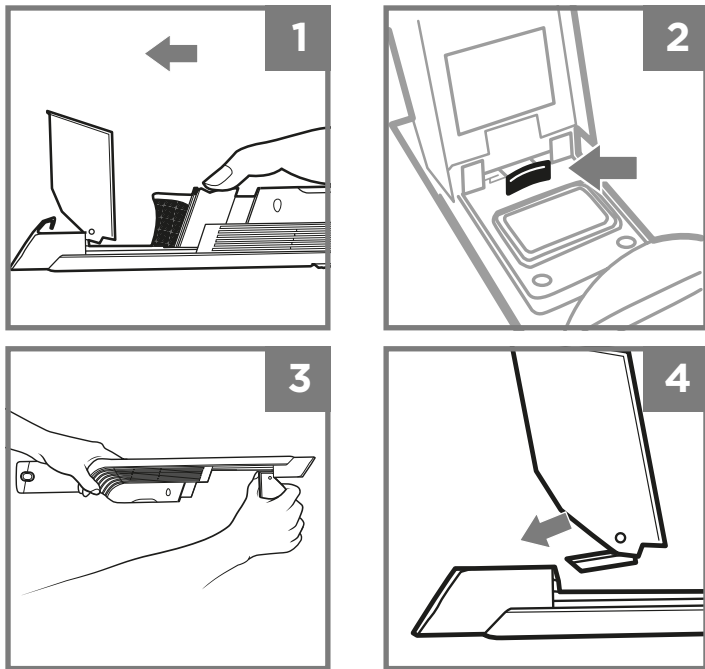
VIDAGE DU RÉSERVOIR À POUSSIÈRE



1. Hors tension, faire glisser le bouton d'ouverture du réservoir à poussière vers l'avant pour l'ouvrir.
2. Taper légèrement l'écran du filtre du réservoir à poussière pour faire tomber la poussière et les débris.
3. Essuyer délicatement la brosse du réservoir à poussière avec un chiffon pour retirer la poussière et la saleté.

MAINTENANCE

NETTOYAGE DU RÉSERVOIR À POUSSIÈRE

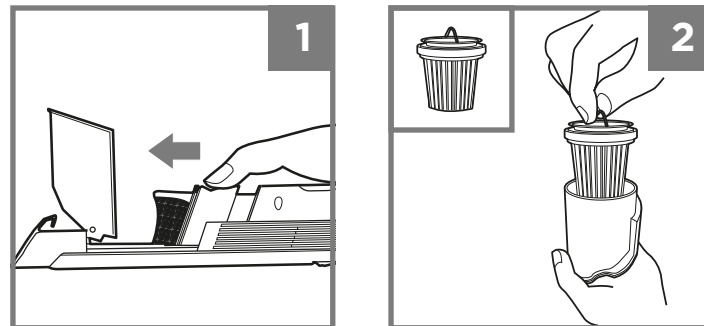


1. Avec le réservoir à poussière ouvert et l'appareil hors tension, faire glisser le boîtier du filtre vers l'avant pour le retirer.
2. Ouvrir le réservoir à poussière et appuyer sur le bouton de déverrouillage.
3. En appuyant sur le bouton sur le réservoir à poussière, détacher le réservoir de l'appareil. Nettoyer à la main avec de l'eau tiède seulement et laisser toutes les pièces sécher à l'air libre avant de réinstaller.
4. Pour réinstaller, faire glisser le réservoir à poussière dans l'emplacement au bas de l'embout jusqu'à entendre un clic de sécurité.

REMARQUE Ne pas laver les pièces ou accessoires de cet aspirateur au lave-vaisselle.

MAINTENANCE

VIDAGE DU RÉSERVOIR À POUSSIÈRE



1. Avec le réservoir à poussière ouvert et l'appareil hors tension, pincer les deux extrémités du boîtier du filtre et glisser vers l'avant pour le retirer.
2. Soulever le filtre par l'anneau en métal pour le retirer de son boîtier. Pour nettoyer le filtre, taper pour retirer la poussière et les grosses particules.
Pour nettoyer en profondeur, laver à la main à l'eau tiède uniquement et laisser sécher à l'air libre pendant 24 heures avant de réinstaller.
Pour nettoyer le boîtier du filtre, s'assurer d'avoir retiré le filtre et laver à la main à l'eau tiède uniquement.

RÉSOLUTION DES PROBLÈMES

INDICATEUR	SIGNIFICATION
L'indicateur clignote bleu	Batterie faible.
L'indicateur clignote bleu deux fois, puis s'arrête	Obstructions. Mettre hors-tension et retirer les obstructions avant de rallumer l'appareil.
Bleu fixe	Appareil sous tension.
La lumière bleue apparaît et disparaît de manière continue	L'appareil est en charge.
Lumière bleue faible	L'appareil est complètement rechargé.
Pas de lumière	L'appareil est hors tension ou doit être rechargé.

L'aspirateur portatif sans fil ne fonctionne pas.

- La batterie doit être rechargée.
- Essayer d'utiliser une autre prise électrique pour recharger.
- La batterie est endommagée et doit être remplacée.

L'aspirateur portatif sans fil ne ramasse pas les détritres ou l'aspiration est faible.

- Le réservoir à poussière est plein. Vider le réservoir à poussière.
- Le filtre doit être nettoyé ou remplacé. Nettoyer ou remplacer le filtre.
- La batterie doit être rechargée.
- L'écran du filtre est bouché et doit être nettoyé. Ouvrir le réservoir à poussière et nettoyer l'écran du filtre.

De la poussière s'échappe de l'aspirateur portatif sans fil.

- Le filtre n'est pas installé correctement. Retirer le filtre puis le réinstaller.
- Le filtre du réservoir à poussière est troué ou perforé et doit être remplacé.
- Le réservoir à poussière n'est pas installé correctement. Retirer le réservoir à poussière puis le réinstaller.

J'ai fait tomber mon appareil et le réservoir à poussière s'est détaché.

- Pour le réinstaller, faire glisser la languette sur le réservoir à poussière dans l'emplacement au bas de l'embout jusqu'à entendre un clic de sécurité.

ENREGISTREZ VOTRE ACHAT



registermyshark.com



Scannez le code QR avec un appareil mobile



SPÉCIFICATIONS TECHNIQUES

Tension de la batterie : 10,8 V

Watts moteur : 115 W

Ampères : 10,6 A

GARANTIE LIMITÉE À DEUX (2) ANS

Lorsque vous achetez un produit en France en qualité de consommateur, vous bénéficiez des droits statutaires relatifs à la qualité du produit tels qu'ils sont prévus par les articles L217-4 à L217-12 du code de la consommation et des articles 1641 à 1648 et 2232 du code civil (les « droits statutaires »). Le client peut faire valoir ces droits statutaires à l'encontre de son revendeur. Toutefois, Shark a une grande confiance dans la qualité de ses produits (les « Produits ») et fournit donc une garantie fabricant supplémentaire pouvant aller jusqu'à deux ans. Cette garantie s'applique uniquement au produit acheté neuf. Ces conditions générales se réfèrent uniquement à nos garanties et ne portent aucune atteinte aux droits statutaires dont vous bénéficiez en tant qu'acheteur. Veuillez noter que la garantie de deux ans est disponible dans tous les pays de l'UE ainsi qu'au Royaume-Uni, même si celui-ci quitte l'UE au cours de la période de garantie.

Nos conditions de garanties qui sont émises par la SharkNinja Germany GmbH, Kurt-Blaum-Platz 8, 63450 Hanau (Allemagne) (« nous »/« nos/notre ») sont les suivantes. Elles ne portent aucunement atteinte à vos droits statutaires ou aux obligations de votre revendeur à votre égard. Les mêmes s'appliquent si vous avez acheté le produit directement à Shark.

Comment puis-je enregistrer ma garantie ?

Vous pouvez enregistrer votre garantie en ligne dans un délai de 28 jours après la date d'achat de votre produit. Pour gagner du temps, préparer les données suivantes de votre appareil :

- N° de modèle
- Numéro de série (seulement si disponible)
- Date d'achat du Produit (reçu ou bon de livraison)

Pour l'enregistrement en ligne, veuillez vous rendre sur le site www.sharkclean.eu.

Si vous enregistrez votre garantie en ligne, vous recevrez immédiatement la confirmation de la réception de vos coordonnées.

Pour plus de détails concernant notre politique de confidentialité, rendez-vous sur le site www.sharkclean.eu

IMPORTANT

- La garantie couvre votre Produit pendant 2 ans à partir de la date d'achat.
- Il est indispensable de conserver le justificatif d'achat. Pour utiliser la garantie, vous devez présenter le justificatif d'achat afin que nous puissions vérifier vos droits. L'impossibilité de présenter un justificatif d'achat valable annulera la garantie.

Quelle est la durée de la garantie des Produits ?

Compte tenu de notre confiance dans la conception et le contrôle qualité, votre Produit bénéficie d'une garantie de deux ans.

Où est-ce qui est couvert par la garantie ?

La réparation ou le remplacement (à la discrétion de Shark) de votre Produit, y compris les pièces et la main-d'œuvre, ainsi que les frais de transport et d'expédition, en cas de défaut de conception, de matériaux et de confection. Notre garantie s'ajoute à vos droits statutaires en tant que consommateur.

Où est-ce qui n'est pas couvert par la garantie ?

- Les obstructions – Pour des détails sur la manière de débloquer votre balai vapeur, veuillez consulter le mode d'emploi.
- Usure normale.
- Les dommages accidentels, les défauts causés par des négligences, un manque d'entretien, une mauvaise utilisation ou une manipulation inappropriée du balai vapeur qui n'est pas conforme au mode d'emploi fourni avec votre appareil Shark®.
- L'utilisation du balai vapeur à des fins autres que l'usage domestique normal.
- L'utilisation de pièces non assemblées ou installées conformément aux instructions d'utilisation.
- L'utilisation de pièces et d'accessoires qui ne sont pas des composants d'origine Shark®.
- Les installations défectueuses (sauf si elles ont été réalisées par Shark®).
- Les réparations ou les altérations réalisées par des personnes autres que le personnel de Shark ou ses agents.

Où puis-je acheter des pièces et des accessoires d'origine Shark ?

Les pièces de rechange et les accessoires Shark sont développés par les mêmes ingénieurs qui ont conçu votre aspirateur Shark. Vous trouverez une gamme complète de pièces de rechange et d'accessoires Shark pour tous les appareils Shark sur www.sharkclean.eu.

N'oubliez pas que l'utilisation de pièces n'étant pas d'origine Shark peut annuler votre garantie du fabricant. Cependant, vos droits statutaires ne sont pas affectés.

IMPORTANTI ISTRUZIONI DI SICUREZZASOLO PER IMPIEGO DOMESTICO

LEGGERE ATTENTAMENTE PRIMA DELL'UTILIZZO

AVVERTENZA

Per ridurre il rischio di lesioni, incendio, scossa elettrica e danni all'abitazione derivanti da un uso improprio dell'elettrodomestico, osservare scrupolosamente le istruzioni seguenti. La presente unità contiene cavi elettrici e parti mobili che potrebbero presentare un rischio per l'utilizzatore.

LA FONTE DI ALIMENTAZIONE, IL SUPPORTO DI RICARICA E L'ASPIRAPOLVERE CONTENGONO CAVI ELETTRICI:

- 1 **NON** sono presenti componenti riparabili.
- 2 **NON** utilizzare per aspirare liquidi.
- 3 **NON** immergere in acqua o altri liquidi.
- 4 In caso di danneggiamento dell'aspirapolvere, interrompere l'utilizzo.
- 5 Per evitare il rischio di incendio, esplosione o lesioni, verificare che l'aspirapolvere e il supporto di ricarica non siano danneggiati prima di utilizzarli. **NON** utilizzare aspirapolvere o supporti di ricarica danneggiati.
- 6 **NON** utilizzare all'aperto o su superfici bagnate. Utilizzare solo su superfici asciutte.
- 7 Se l'aspirapolvere non funziona come dovrebbe, se è stato lasciato cadere a terra o in acqua, se è stato lasciato all'aperto o se risulta danneggiato, restituirlo a SharkNinja Operating LLC che provvederà a esaminarlo, ripararlo o regolarlo.
- 8 **NON** maneggiare la spina o l'aspirapolvere con le mani bagnate.
- 9 **NON** lasciare l'aspirapolvere incustodito quando è acceso.
- 10 Tenere l'aspirapolvere lontano da superfici riscaldate.
- 11 Spegnerne sempre l'aspirapolvere prima di collegare il supporto di ricarica.
- 12 Usare solo batterie e caricabatterie Shark'. Batterie di altro tipo potrebbero prendere fuoco, causando lesioni e danni.
- 13 Utilizzare il supporto di ricarica solo su superfici stabili e piane.
- 14 **NON** bruciare l'apparecchio, nemmeno se gravemente danneggiato. La batteria agli ioni di litio potrebbe esplodere a contatto con il fuoco.

UTILIZZO GENERALE

- 15 **NON** trasportare il caricabatterie tenendolo per il cavo né tirarlo per scollegarlo dalla presa; afferrare la spina e tirarla per scollegare.
- 16 Tenere il cavo del caricabatterie lontano da superfici riscaldate.
- 17 Utilizzare solo come descritto nel presente manuale.
- 18 Tenere l'area di lavoro bene illuminata.
- 19 Per evitare l'accensione involontaria, spegnere sempre l'aspirapolvere prima di sollevarlo o trasportarlo e prima di collegare o scollegare il caricabatterie, il contenitore raccogli-polvere, il filtro o altri accessori.
- 20 **NON** inserire alcun oggetto nelle aperture.
- 21 **NON** utilizzare se vi sono delle aperture ostruite; tenerle libere da polvere, pelucchi, capelli o qualsiasi cosa che possa ridurre il flusso d'aria.
- 22 L'aspirapolvere non è un giocattolo e non deve essere usato per giocare. I bambini di età inferiore a 8 anni e le persone con capacità fisiche, sensoriali o mentali ridotte devono utilizzare l'aspirapolvere solo sotto supervisione o con previa conoscenza e comprensione delle istruzioni di sicurezza e dei pericoli. I bambini non devono pulire o manutene l'aspirapolvere senza supervisione.

- 23 **NON** utilizzare senza aver posizionato il contenitore raccogli-polvere e il filtro.
- 24 **NON** utilizzare se il flusso d'aria è ostacolato; se i passaggi dell'aria sono ostruiti, spegnere l'aspirapolvere. Rimuovere le ostruzioni e ricacciare.
- 25 Tenere la bocchetta lontano da capelli, viso, dita, piedi scaldi o indumenti larghi.
- 26 Utilizzare esclusivamente accessori raccomandati dal fabbricante.
- 27 **NON** caricare a temperature inferiori a 10 °C o superiori a 40 °C. Metodi di ricarica impropri o a temperature diverse da quelle indicate potrebbero danneggiare la batteria e aumentare il rischio di incendio.
- 28 Conservare l'elettrodomestico in luogo chiuso. **NON** utilizzare o conservare al di sotto di 3 °C. Accertarsi che l'apparecchio sia a temperatura ambiente prima di procedere all'utilizzo.

CONTENITORE RACCOLGIPOLVERE/FILTRI/ACCESSORI

Prima di accendere l'aspirapolvere:

- 29 Assicurarsi che il filtro sia completamente asciutto dopo la regolare pulizia.
- 30 Assicurarsi che il contenitore raccogli-polvere e il filtro siano riposizionati dopo la manutenzione routinaria.
- 31 Assicurarsi che gli accessori non presentino ostruzioni e tenere le aperture lontano da viso e corpo.
- 32 Utilizzare solo filtri e accessori a marchio Shark'. L'uso di accessori di altri marchi invaliderà la garanzia.

PULIZIA GENERALE

- 33 **NON** aspirare oggetti duri, appuntiti o affilati come vetri, chiodi, viti o monete che potrebbero danneggiare l'aspirapolvere.
- 34 **NON** aspirare polvere di gesso, cenere di camino o braci.
- 35 **NON** utilizzare come accessorio per alimentare strumenti per la raccolta della polvere.
- 36 **NON** aspirare oggetti fumanti o incandescenti come carboni ardenti, mozziconi di sigarette o fiammiferi.
- 37 **NON** aspirare materiali infiammabili o combustibili (ad es. liquido per accendini, benzina o cherosene) né utilizzare l'aspirapolvere in aree dove possano essere presenti tali materiali.
- 38 **NON** aspirare soluzioni tossiche (ad es. candeggina, ammoniaca o liquido disgorgante).
- 39 **NON** utilizzare in spazi chiusi in cui siano presenti vapori prodotti da vernici, diluenti e sostanze antitarme, polveri infiammabili o altri materiali esplosivi o tossici.
- 40 **NON** immergere l'aspirapolvere in acqua o altri liquidi.
- 41 Prestare particolare attenzione quando si puliscono le scale.

BATTERIA AGLI IONI DI LITIO

- 42 La batteria è la fonte di corrente dell'elettrodomestico. **NON** trasportare l'apparecchio con il dito sul pulsante di accensione. **NON** caricare l'apparecchio quando in funzione.
- 43 Usare solo il supporto di ricarica incluso per caricare. L'uso di un caricabatterie non corretto può creare un rischio di incendio.
- 44 Usare l'apparecchio solo con la batteria agli ioni di litio inclusa. L'uso di qualsiasi altro tipo di batteria potrebbe generare lesioni e incendi.
- 45 Un uso improprio della batteria potrebbe causare la fuoriuscita del liquido interno. Evitare il contatto con il liquido in quanto potrebbe causare irritazione o ustioni. In caso di contatto, sciacquare con acqua. In caso di contatto con gli occhi, consultare un medico.
- 46 Conservare l'elettrodomestico in luogo chiuso. Per preservare la durata della batteria, **NON** utilizzare o conservare la batteria a temperature inferiori a 3 °C o superiori a 40 °C.
- 47 **NON** esporre l'apparecchio al fuoco o a temperature superiori a 130 °C in quanto potrebbe esplodere.
- 48 **NON** sono presenti componenti riparabili. Per garantire la sicurezza, **NON** modificare o tentare di riparare l'apparecchio.

RIMOZIONE E SMALTIMENTO DELLA BATTERIA

Questo prodotto usa batterie agli ioni di litio ricaricabili e riutilizzabili. Quando non mantiene la carica, la batteria deve essere rimossa dall'aspirapolvere portatile e riciclata. **NON bruciare o compostare la batteria.**

Se la batteria agli ioni di litio deve essere sostituita, smaltirla o riciclarla in linea con le ordinanze o le normative locali. In alcuni Paesi non è consentito lo smaltimento delle batterie agli ioni di litio nel cassonetto o nella pattumiera. In questo caso la batteria esausta dovrà essere conferita in discarica o presso un rivenditore autorizzato per il riciclo. Vi invitiamo a contattare i servizi ecologici locali per richiedere informazioni sullo smaltimento della batteria esausta.

www.sharkclean.eu



LITHIUM-ION BATTERIET
SKAL GENANVENDES ELLER
BORTSKAFFES FORSVARLIGT



ANNOTARE QUESTI DATI

Numero modello: _____

Codice data: _____

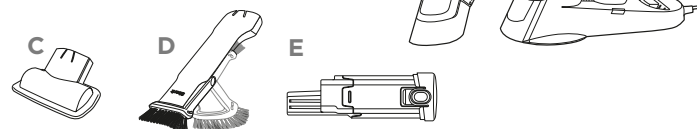
Data di acquisto: _____
(conservare la ricevuta)

Negoziato di acquisto: _____

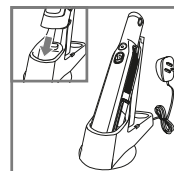


CONTENUTO

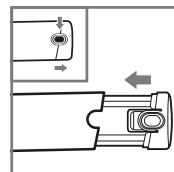
- A Aspirapolvere portatile senza fili
- B Supporto di ricarica
- C Strumento multisuperficie per animali domestici
- D Accessorio aspira polvere a lancia
- E Seconda batteria



RICARICA DELLA BATTERIA



Prima del primo utilizzo, la batteria agli ioni di litio deve essere caricata completamente, anche se viene fornita con una carica parziale. Posizionare l'aspirapolvere portatile nel supporto di ricarica con la bocchetta nell'incavo. Collegare il supporto di ricarica a una presa.



Premere le linguette di rilascio sul cappuccio della batteria e tirare per rimuovere. Per inserirla per la ricarica o l'uso, allineare la batteria con il manico e premere per innestare.

In uso



Blu fisso

Batteria quasi scarica



Lampeggiante

Ricarica in corso



Se enciende y se apaga

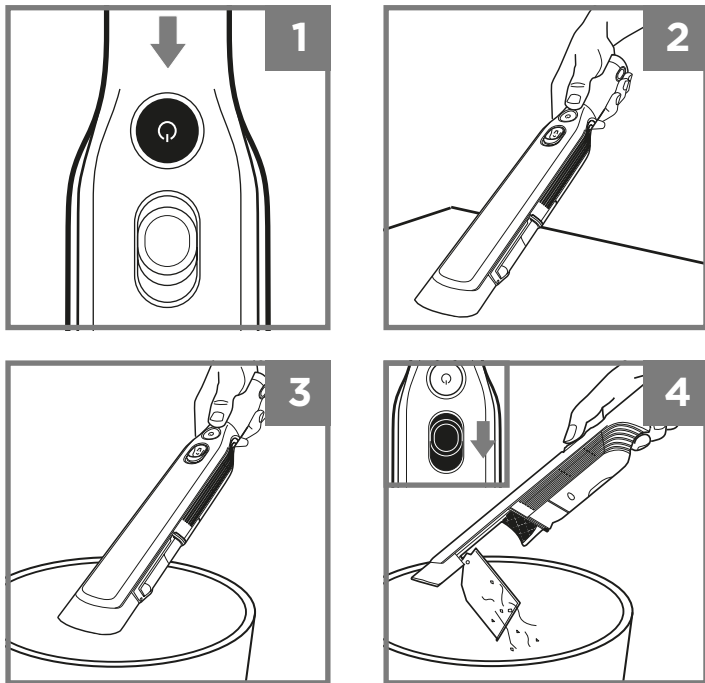
Carico



Tenue

NOTA: durante il primo utilizzo, scaricare completamente per preparare correttamente la batteria. Sono necessarie circa 2 ore e mezzo per la ricarica completa.

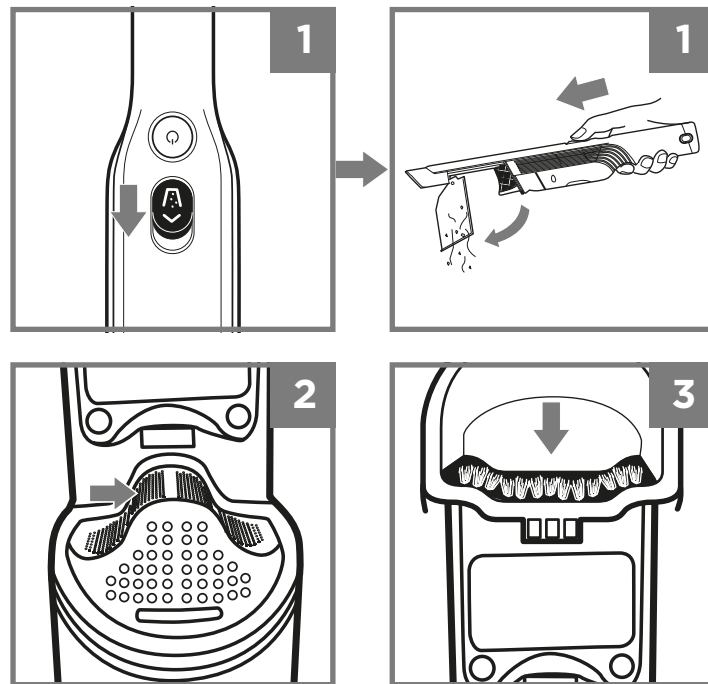
USO DELL'ASPIRAPOLVERE PORTATILE SENZA FILI



1. Premere il pulsante di accensione.
2. Passare l'ugello di aspirazione dell'aria sulla superficie da pulire.
3. Afferrare il cestino.
4. Premere il pulsante di rilascio del contenitore raccogliipolvere per far uscire i detriti.

MANUTENZIONE

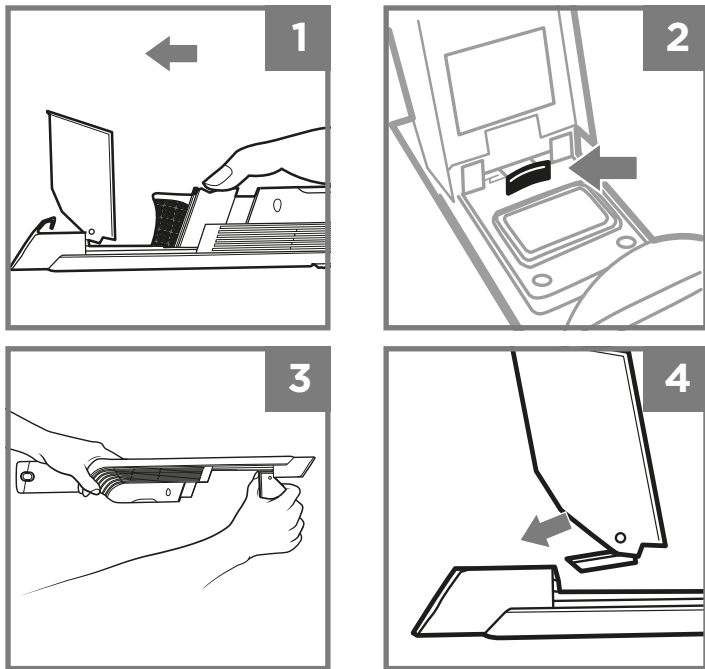
SVUOTAMENTO DEL CONTENITORE RACCOGLIIPOLVERE



1. Con l'accensione disinserita, premere il pulsante di apertura del contenitore raccogliipolvere per aprirlo.
2. Picchiare leggermente il coperchio del filtro del contenitore raccogliipolvere per rimuovere polvere e detriti.
3. Strofinare leggermente le spazzole del contenitore raccogliipolvere per rimuovere polvere e sporcizia.

MANUTENZIONE

PULIZIA DEL CONTENITORE RACCOGLIPOLVERE

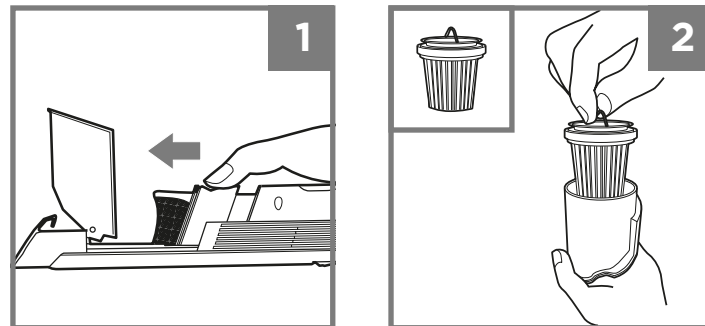


1. Con il contenitore raccoglipolvere aperto e l'accensione disinserita, far scorrere l'alloggiamento del filtro in avanti per rimuoverlo.
2. Aprire il contenitore raccoglipolvere e premere la linguetta di rilascio.
3. Premere la linguetta verso il contenitore raccoglipolvere e contemporaneamente separare il contenitore raccoglipolvere dall'unità. Lavare a mano esclusivamente con acqua tiepida e lasciare asciugare all'aria tutti i componenti prima di reinstallarli.
4. Per la reinstallazione, far scorrere la linguetta del contenitore raccoglipolvere sulla parte inferiore dell'ugello finché non scatta in posizione.

NOTA: non lavare alcun componente dell'aspirapolvere né gli accessori in lavastoviglie.

MANUTENZIONE

PULIZIA DEL FILTRO



1. Con il contenitore raccoglipolvere aperto e l'accensione disinserita, afferrare i lati dell'alloggiamento del filtro e farlo scorrere in avanti per rimuoverlo.
2. Sollevare il filtro utilizzando l'anello di metallo per rimuoverlo dall'alloggiamento.

Per pulire il filtro in tessuto, picchiettare per rimuovere la polvere e le particelle di grandi dimensioni.

Per pulire a fondo, lavare a mano esclusivamente con acqua tiepida e lasciare asciugare all'aria per 24 ore prima di reinstallare.

Per pulire l'alloggiamento del filtro, assicurarsi che il filtro sia stato rimosso, quindi lavare a mano con acqua tiepida.

RISOLUZIONE DEI PROBLEMI

SPIA LUMINOSA	COSA SIGNIFICA
Luce blu lampeggiante	Batteria quasi scarica.
La luce blu lampeggia due volte, quindi si ferma	Blocco. Spegner l'alimentazione e rimuovere il blocco, quindi riaccendere.
Luce blu fissa	L'accensione è inserita.
La luce blu si accende e spegne a ciclo continuo	L'unità è in ricarica.
Luce blu tenue	L'unità è completamente carica.
Nessuna luce	L'accensione è disinserita o l'unità deve essere caricata.

L'aspirapolvere portatile senza fili non funziona.

- La batteria deve essere ricaricata.
- Provare a usare un'altra presa elettrica per caricare.
- La batteria è danneggiata e deve essere sostituita.

L'aspirapolvere portatile senza fili non raccoglie i detriti o l'aspirazione è debole.

- Il contenitore raccogli-polvere è pieno. Svuotare il contenitore raccogli-polvere.
- Il filtro deve essere pulito o sostituito. Pulire o sostituire il filtro.
- La batteria deve essere ricaricata.
- Il coperchio del filtro è intasato e deve essere pulito. Aprire il contenitore raccogli-polvere e pulire il coperchio del filtro.

La polvere fuoriesce dall'aspirapolvere portatile senza fili.

- Il filtro non è installato correttamente. Rimuovere il filtro, quindi reinstallare.
- Il filtro del contenitore raccogli-polvere è bucato e deve essere sostituito.
- Il contenitore raccogli-polvere non è installato correttamente. Rimuovere il contenitore raccogli-polvere e reinstallarlo.

La mia unità è caduta e il contenitore raccogli-polvere è fuoriuscito.

- Per reinstallarlo, far scorrere la linguetta nel contenitore raccogli-polvere sulla parte inferiore dell'ugello finché non scatta in posizione.

REGISTRATE IL VOSTRO ACQUISTO



registermyshark.com



Leggete il codice QR con il cellulare



DETTAGLI TECNICI

Tensione della batteria: 10,8 V

Watt motore: 115 W

Ampere: 10,6 A

GARANZIA LIMITATA DI DUE (2) ANNI

Se acquisti un prodotto in Italia come consumatore, sei titolare dei diritti di legge relativi alla qualità del prodotto ("Garanzia legale"). Puoi far valere la Garanzia legale nei confronti del rivenditore. Nonostante ciò, la fiducia di Shark nella qualità dei propri prodotti ("Prodotti") è tale da portarla a fornire un'ulteriore garanzia come produttore della durata di 2 anni. La presente Garanzia convenzionale è valida solo per i Prodotti nuovi e non usati. I presenti termini e condizioni si riferiscono solo alla nostra Garanzia convenzionale; la tua Garanzia legale in qualità di acquirente rimane inalterata. Nota: i 2 anni di garanzia valgono per tutti i paesi europei e per il Regno Unito anche qualora si uscisse dall'Unione europea durante il periodo di validità.

Le condizioni che seguono descrivono i prerequisiti e il campo di applicazione delle nostre garanzie che sono fornite da SharkNinja Germany GmbH, Kurt-Blaum-Platz 8, 63450 Hanau (Germania) ("noi"). Le presenti garanzie non alterano in alcun modo la Garanzia legale o gli obblighi di legge del venditore o il tuo contratto con lo stesso. Lo stesso vale se hai acquistato il prodotto direttamente da Shark.

Come devo fare per registrare la mia Garanzia convenzionale?

Puoi registrare la tua Garanzia convenzionale online entro 28 giorni dall'acquisto. Per risparmiare tempo, ti informiamo che necessitari delle seguenti informazioni relative al tuo apparecchio:

- N. del modello
- Numero di serie (solo se disponibile)
- Data di acquisto del Prodotto (scontrino fiscale o bolla di consegna)

Per registrare la tua Garanzia convenzionale online, visita www.sharkclean.eu

Se registri la tua Garanzia convenzionale online, riceverai una conferma immediata che abbiamo ricevuto i tuoi dati.

Per consultare la nostra informativa sulla privacy, visita www.sharkclean.eu.

IMPORTANTE

- La Garanzia convenzionale copre il Prodotto per 2 anni a partire dalla data di acquisto.
- Ti chiediamo di conservare sempre il relativo scontrino fiscale. Qualora dovessi far valere la Garanzia convenzionale, avremo bisogno dello scontrino fiscale per verificare che le informazioni che ci hai fornito siano corrette. Qualora tu non sia in grado di fornirci uno scontrino fiscale valido, le garanzie non saranno valide, ivi inclusa la Garanzia legale.

Per quanto tempo sono garantiti i nostri Prodotti tramite la Garanzia convenzionale?

Grazie alla fiducia che riponiamo nella nostra progettazione e nel nostro controllo qualità, il tuo Prodotto è garantito per un totale di due anni.

Che cosa copre la Garanzia convenzionale?

La riparazione o la sostituzione (a discrezione di Shark) del tuo Prodotto, inclusi tutti i ricambi e la manodopera e le spese di trasporto e di spedizione in caso di difetti di progettazione, materiali e lavorazione. La nostra Garanzia convenzionale va ad aggiungersi ai tuoi diritti di legge come consumatore.

Che cosa non copre la Garanzia convenzionale?

- Blocchi: per i dettagli su come sbloccare il vostro aspirapolvere, consultare le Istruzioni.
- Normale usura dei componenti che richiedono manutenzione regolare e/o sostituzione per garantire il corretto funzionamento dell'unità.
- Danni accidentali, guasti causati da negligenza nell'utilizzo o nella cura, uso improprio, incuria, azionamento o movimentazione non corretti dell'aspirapolvere non conformi alle Istruzioni di Shark in dotazione all'apparecchiatura.
- Utilizzo dell'aspirapolvere per scopi diversi dal normale impiego domestico.
- Utilizzo di componenti non assemblati o installati in conformità alle istruzioni d'uso.
- Utilizzo di componenti e accessori diversi dai ricambi Shark.
- Installazione non corretta (tranne se eseguita da Shark).

Dove posso acquistare ricambi e accessori originali Shark?

I ricambi e gli accessori Shark sono progettati dagli stessi ingegneri che hanno sviluppato a aspirapolvere Shark. Puoi trovare una gamma completa di pezzi di ricambio, componenti sostitutivi e accessori Shark per tutte le apparecchiature Shark all'indirizzo www.sharkclean.eu.

Ricordati che l'uso di ricambi non originali Shark può rendere nulla la Garanzia convenzionale, fermo restando che la Garanzia legale non può essere in alcun modo alterata.

BELANGRIJKE VEILIGHEIDSINSTRUCTIES - UITSLUITEND VOOR HUISHOUELIJK GEBRUIK

AANDACHTIG LEZEN VOOR GEBRUIK

WAARSCHUWING

Om het risico op een letsel, brand, een elektrische schok en schade aan bezittingen als gevolg van incorrect gebruik van het apparaat te voorkomen, dient u de volgende instructies nauwkeurig na te leven. Dit apparaat bevat elektrische verbindingen en bewegende delen die een risico voor de gebruiker kunnen vormen.

VOEDINGSBRON, OPLAADSTATION EN STOFZUIGER BEVATTEN ELEKTRISCHE VERBINDINGEN:

- 1 Er zijn **GEEN** onderdelen die door de gebruiker hersteld kunnen worden.
- 2 Gebruik het apparaat **NIET** om vloeistoffen op te zuigen.
- 3 Dompel het **NIET** onder in water of andere vloeistoffen.
- 4 Gebruik de stofzuiger niet meer als deze beschadigd is.
- 5 Controleer de stofzuiger en het oplaadstation vóór elk gebruik op schade om brand, explosie of letsel te voorkomen. Gebruik **GEEN** beschadigde stofzuiger of oplaadstation.
- 6 Gebruik het apparaat **NIET** buiten of op natte oppervlakken. Gebruik het enkel op droge oppervlakken.
- 7 Als de stofzuiger niet naar behoren werkt of is gevallen, is beschadigd, buiten is blijven staan of in water is ondergedompeld, stuur deze dan terug naar SharkNinja Operating LLC ter controle, reparatie of aanpassing.
- 8 Pak de stekker of stofzuiger **NIET** met natte handen vast.
- 9 Laat de stofzuiger **NIET** onbeheerd achter terwijl hij aan staat.
- 10 Houd de stofzuiger uit de buurt van warme oppervlakken.
- 11 Zet de stofzuiger altijd uit alvorens het oplaadstation erop aan te sluiten.
- 12 Gebruik alleen Shark®-stekkers en batterijen. Andere soorten batterijen kunnen barsten, waardoor letsel en schade kan ontstaan.
- 13 Gebruik het oplaadstation alleen op vlakke, stabiele oppervlakken.
- 14 Verbrand het apparaat **NIET** - zelfs als het ernstig beschadigd is, want de lithium-ionbatterij kan in het vuur exploderen.

ALGEMEEN GEBRUIK

- 15 Draag de oplader **NIET** bij het snoer of trek er niet aan om hem uit een stopcontact te halen; pak in plaats daarvan de stekker vast en trek eraan om de verbinding te verbreken.
- 16 Houd het snoer van de oplader uit de buurt van warme oppervlakken.
- 17 Gebruik het apparaat alleen zoals beschreven in deze handleiding.
- 18 Zorg ervoor dat uw werkgebied goed verlicht is.
- 19 Om onbedoeld starten te voorkomen, zet de stofzuiger altijd uit voordat u hem oppakt of draagt, en voordat u de oplader, stofbak, filter of accessoires bevestigt of losmaakt.
- 20 Plaats **GEEN** voorwerpen in de openingen.
- 21 Gebruik het apparaat **NIET** als een opening verstopt is; houd het apparaat vrij van stof, pluizen, haar en andere materialen die de luchtstroom kunnen verminderen.
- 22 Deze stofzuiger is geen speelgoed en er mag niet mee gespeeld worden. Kinderen ouder dan 8 jaar en mensen met verminderde fysieke, sensorische of mentale capaciteiten mogen de stofzuiger alleen gebruiken onder toezicht of na veiligheidsinstructies en inzicht in de gevaren. Kinderen mogen de stofzuiger niet zonder toezicht schoonmaken of onderhouden

- 23 Gebruik het apparaat **NIET** als de stofbak en filter niet op hun plek zitten.
- 24 Gebruik het apparaat **NIET** als de luchtstroom beperkt is; als de luchtwegen verstopt zijn, zet de stofzuiger uit. Verwijder alle obstructies en zet hem opnieuw aan.
- 25 Houd het mondstuk uit de buurt van haar, gezicht, vingers, blote voeten of losse kleding.
- 26 Gebruik alleen de aanbevolen hulpstukken van de fabrikant.
- 27 Laad de stofzuiger **NIET** op bij temperaturen onder 10°C (50°F) of boven 40°C (104°F). Het onjuist boven of onder de gespecificeerde temperaturen opladen kan schade aan de batterij veroorzaken en het risico op brand verhogen.
- 28 Bewaar het apparaat binnenshuis. Gebruik of bewaar de stofzuiger **NIET** bij een temperatuur lager dan 3°C (37,4°F). Zorg dat het apparaat op kamertemperatuur is voordat u het gebruikt.

STOFBAK/FILTERS/ACCESSOIRES

Vóór het inschakelen van de stofzuiger:

- 29 Zorg ervoor dat de filter goed droog is na een routine reiniging.
- 30 Controleer of de stofbak en filter na het routineonderhoud juist zijn aangebracht.
- 31 Zorg ervoor dat er geen verstoppingen in de accessoires zitten en houd openingen verwijderd van gezicht en lichaam.
- 32 Gebruik alleen filters en accessoires van Shark®. Door het gebruik van andere merken komt de garantie te vervallen.

ALGEMENE REINIGING

- 33 **Zuig GEEN** harde of scherpe voorwerpen op, zoals glas, spijkers, schroeven of munten die de stofzuiger kunnen beschadigen.
- 34 **Zuig GEEN** stof op van gipsplaten, as van de open haard of sintels.
- 35 Sluit de stofzuiger **NIET** aan op elektrisch gereedschap om stof op te zuigen.
- 36 **Zuig GEEN** rokende of brandende voorwerpen op, zoals hete kolen, sigarettenpeuken of lucifers.
- 37 **Zuig GEEN** brandbare of ontvlambare materialen op, zoals aanstekervloeistof, benzine of kerosine, en gebruik de stofzuiger niet op plaatsen waar deze stoffen aanwezig zijn.
- 38 **Zuig GEEN** giftige oplossingen op (bijvoorbeeld chloorbleekloog, ammoniak of ontstopper).
- 39 Gebruik de stofzuiger **NIET** in een afgesloten ruimte waar dampen aanwezig zijn van verf, ververdunner, meubelstrijdingsmiddelen, ontvlambaar stof of andere ontloffingsgevaarlijke of giftige materialen.
- 40 Dompel de stofzuiger **NIET** onder in water of andere vloeistoffen.
- 41 Wees extra voorzichtig bij het reinigen van trappen.

LITHIUM-IONBATTERIJ

- 42 De batterij is de voedingsbron van het apparaat. Draag het apparaat **NIET** met uw vinger op de aan-/uitknop. Laad het apparaat **NIET** op als de stroomschakelaar ingeschakeld is.
- 43 Gebruik alleen het ingegrepen oplaadstation om de stofzuiger op te laden. Gebruik van een onjuiste oplader kan brandgevaar veroorzaken.
- 44 Gebruik het apparaat alleen met de ingegrepen lithium-ionbatterij. Gebruik van andere batterijen kan een risico op letsel en brand veroorzaken.
- 45 Bij verkeerd gebruik kan er vloeistof uit de batterij lopen. Voorkom contact met vloeistof, want dit kan irritatie of brandwonden veroorzaken. Bij contact met water afspoelen. Bij contact met de ogen direct medische hulp zoeken.
- 46 Bewaar het apparaat binnenshuis. Gebruik of bewaar de batterij **NIET** bij temperaturen onder 3°C (37,4°F) of boven 40°C (104°F) zodat deze zo lang mogelijk meegaat.
- 47 Stel het apparaat **NIET** bloot aan vuur of temperaturen boven 130°C (266°F), omdat dit een explosie kan veroorzaken.
- 48 Er zijn **GEEN** onderdelen die door de gebruiker hersteld kunnen worden. Wijzig het apparaat **NIET** of probeer het niet te herstellen om de veiligheid te garanderen.

DE BATTERIJ VERWIJDEREN EN WEGGOOIEN

Dit product maakt gebruik van oplaadbare en herbruikbare lithium-ionbatterijen. Als de batterij niet meer oplaadt, moet deze uit de stofzuiger verwijderd en gerecycled worden. Verbrand of composteer de batterij **NIET**.

Wanneer uw lithium-ionbatterij vervangen moet worden, moet u deze in overeenstemming met de plaatselijke verordeningen of voorschriften weggooien of recycleren. In sommige gebieden is het verboden om gebruikte lithium-ionbatterijen in de prullenbak of bij het vaste stadsafval te gooien. Breng gebruikte batterijen naar een geautoriseerd afvalverwerkingscentrum of een winkelier voor recycling. Neem contact op met uw lokale afvalverwerkingscentrum als u niet weet waar u de gebruikte batterij kunt afgeven.

www.sharkclean.eu



LITHIUM-ION BATTERIET
SKAL GENANVENDES ELLER
BORTSKAFFES FORSVARLIGT



HOUD DEZE INFORMATIE BIJ

Modelnummer: _____

Datacode: _____

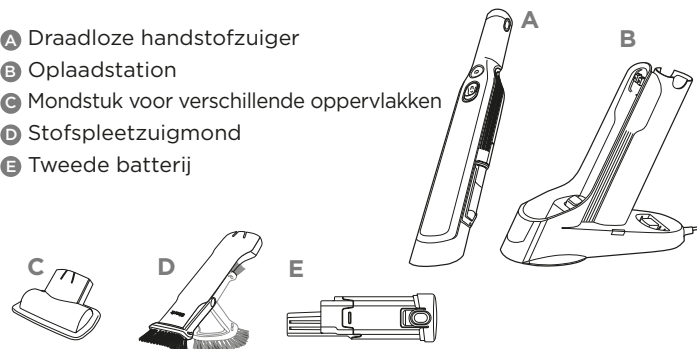
Datum van aankoop: _____
(Bewaar bewijs)

Winkel van aankoop: _____

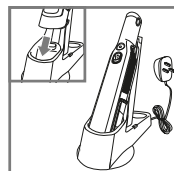


WAT ZIT ER IN DE DOOS

- A Draadloze handstofzuiger
- B Oplaadstation
- C Mondstuk voor verschillende oppervlakken
- D Stofspleetzuigmond
- E Tweede batterij

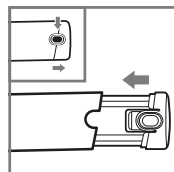


DE BATTERIJ OPLADEN



Vóór het eerste gebruik moet de lithium-ionbatterij volledig opgeladen worden, zelfs als deze met een gedeeltelijke lading komt.

Plaats de handstofzuiger op het oplaadstation met het mondstuk in de houder. Sluit het oplaadstation op een stopcontact aan.



Druk op de ontkoppelingsknoppen op het deksel van het batterijvak en haal het eraf. Om de batterij in te brengen voor opladen of gebruik, legt u deze horizontaal met de hendel en duwt u erop om ze te koppelen.

In gebruik



Aanhoudend blauw

Lage batterij



Knipperend

Aan het opladen



Vervaagt

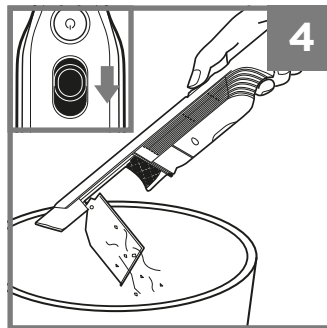
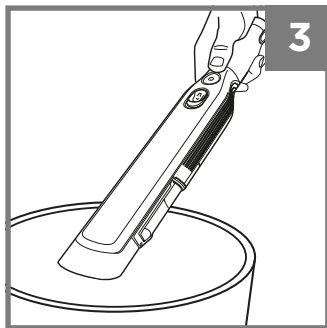
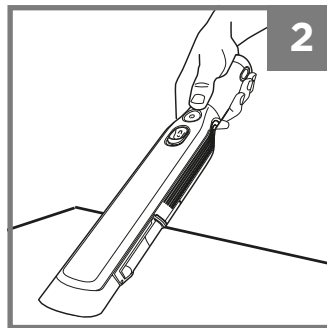
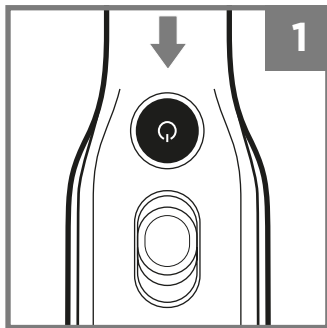
Opgeladen



Zwak

OPMERKING: Gebruik de batterij volledig bij het eerste gebruik om deze op de juiste manier te conditioneren. Het duurt ongeveer 2,5 uur om de stofzuiger volledig op te laden.

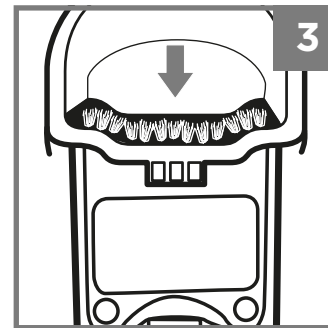
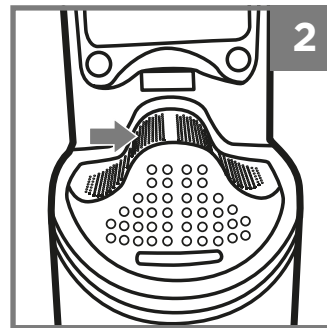
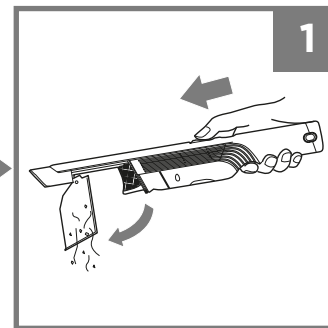
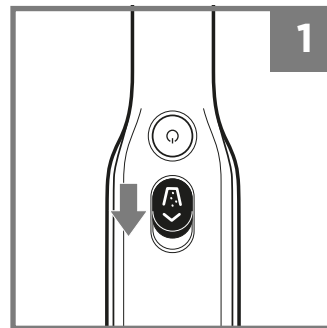
UW DRAADLOZE HANDSTOFZUIGER GEBRUIKEN



1. Druk op de aan-/uitknop.
2. Ga met het zuigende mondstuk over het schoon te maken oppervlak.
3. Houd de stofzuiger boven de vuilnisbak.
4. Duw de ontkoppelingsknop naar voren om de stofbak los te maken en vuil te verwijderen.

ONDERHOUD

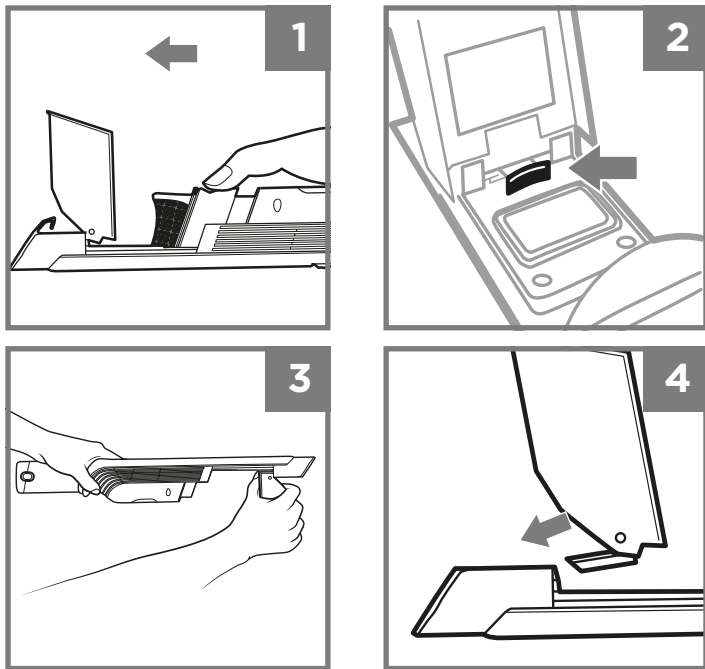
DE STOFBAK LEGEN



1. Terwijl de stofzuiger uit staat, duwt u de knop voor het openen van de stofbak naar voren en de stofbak zal open zwaaien.
2. Tik zachtjes op het filterscherm in de stofbak om stof en vuil te verwijderen.
3. Veeg de borstel van de stofbak met een doek af om stof en vuil te verwijderen.

ONDERHOUD

DE STOFBAK SCHOONMAKEN

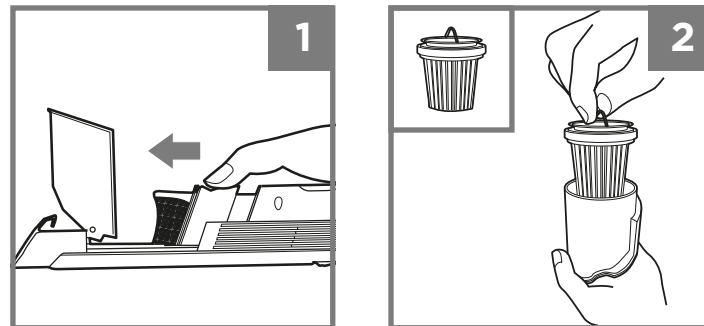


1. Terwijl de stofbak open staat en het apparaat uitgeschakeld is, schuift u de filterbehuizing naar voren om deze te verwijderen.
2. Open de stofbak en druk op de ontkoppelingsknop.
3. Duw de knop in de richting van de stofbak en haal de stofbak ondertussen uit het apparaat. Spoel de bak af met niets dan lauw water en laat alle onderdelen drogen voordat u ze opnieuw installeert.
4. Om de bak opnieuw te installeren, schuift u de knop op de stofbak in de gleuf onderaan het mondstuk totdat de bak op zijn plaats klikt.

OPMERKING: Zet geen onderdelen of accessoires van deze stofzuiger in een vaatwasser.

ONDERHOUD

DE FILTER SCHOONMAKEN



1. Terwijl de stofbak open staat en het apparaat uitgeschakeld is, duwt u op beide kanten van de filterbehuizing en schuift u deze naar voren om ze te verwijderen.
2. Til de filter bij de metalen ring op om hem uit de behuizing te halen.

Tik op de stoffen filter om stof en grote vuildeeltjes te verwijderen. Om de filter grondig schoon te maken, spoelt u hem af met niets dan lauw water en laat u hem 24 uur drogen voordat u hem opnieuw installeert. Om de filterbehuizing schoon te maken, zorgt u ervoor dat de filter eruit gehaald is en spoelt u ze af onder lauw water.

PROBLEEMEN OPLOSSEN

LICHTINDICATOR	WAT HET BETEKENT
Licht knippert blauw	Lage batterij.
Licht knippert twee keer blauw en pauzeert dan	Verstopping. Zet de stofzuiger uit, ontstop hem en zet hem opnieuw aan.
Aanhoudend blauw licht	Stofzuiger staat aan.
Blauw licht vervaagt langzaam	Het apparaat is aan het opladen.
Zwak blauw licht	Het apparaat is volledig opgeladen.
Geen licht	Het apparaat staat uit of moet opgeladen worden.

De draadloze handstofzuiger werkt niet.

- De batterij moet opgeladen worden.
- Probeer een ander stopcontact te gebruiken om de stofzuiger op te laden.
- De batterij is beschadigd en moet vervangen worden.

De draadloze handstofzuiger zuigt geen vuil op of heeft weinig zuigkracht.

- De stofbak is vol. Maak de stofbak leeg.
- De filter moet schoongemaakt of vervangen worden. Reinig of vervang de filter.
- De batterij moet opgeladen worden.
- Het filterscherm is verstopt en moet schoongemaakt worden. Open de stofbak en maak het filterscherm schoon.

Er ontsnapt stof uit de draadloze handstofzuiger.

- De filter is niet juist geïnstalleerd. Verwijder de filter en installeer hem opnieuw.
- Er zit een gat of scheur in de filter in de stofbak en deze moet vervangen worden.
- De stofbak is niet juist geïnstalleerd. Verwijder de stofbak en installeer hem opnieuw.

Ik heb mijn apparaat laten vallen en de stofbak is eraf.

- Om de bak opnieuw te installeren, schuift u de knop op de stofbak in de gleuf onderaan het mondstuk totdat de bak op zijn plaats klikt.

REGISTREER UW AANKOOP



registermyshark.com



Scan de QR-code met een mobiel apparaat



TECHNISCHE SPECIFICATIES

Voltage batterij: 10,8V

Watt motor: 115W

Ampère: 10,6A

BEPERKTE GARANTIE VAN TWEE (2) JAAR

Als u een product in Nederland koopt als klant, kunt u aanspraak maken op uw wettelijke rechten t.a.v. de kwaliteit van het product (uw "wettelijke rechten"). U kunt deze wettelijke rechten uitoefenen ten opzichte van de verkoper van het product. Echter, bij Shark zijn we zo overtuigd van de kwaliteit van onze producten (de "Producten"), dat wij u een extra garantie van twee jaar geven. Deze garantie geldt uitsluitend voor Producten die in nieuwe en ongebruikte staat worden gekocht. Deze voorwaarden hebben alleen betrekking op onze garanties, uw wettelijke rechten als klant blijven hierbij gelden. Let op: de garantie van 2 jaar is beschikbaar in alle EU-landen en in het Verenigd Koninkrijk als dit land tijdens de garantieperiode niet langer een EU-land is.

De onderstaande voorwaarden beschrijven de vereisten en omvang van de garanties, die afgegeven zijn door de SharkNinja Germany GmbH, Kurt-Blaum-Platz 8, 63450 Hanau (Duitsland) ("ons, onze of wij"). Zij hebben geen invloed op uw wettelijke rechten of de verplichtingen van de verkoper van het product en uw overeenkomst met hem. Hetzelfde is van toepassing als u het product rechtstreeks bij Shark heeft gekocht.

Hoe registreer ik mijn garantie?

U kunt uw garantie binnen 28 dagen na aankoop online registreren. Om tijd te besparen heeft u de volgende informatie over uw apparaat nodig:

- Modelnr.
- Serienummer (indien beschikbaar)
- Aankoopdatum van het Product (aankoopbewijs of afleveringsbewijs)

Ga om online te registreren naar www.sharkclean.eu

Als u uw garantie online registreert, krijgt u onmiddellijk een bevestiging dat wij uw gegevens hebben ontvangen.

Bezoek voor meer informatie over ons privacybeleid www.sharkclean.eu

BELANGRIJK

- De garantie dekt uw Product gedurende 2 jaar vanaf de datum van aankoop.
- Bewaar altijd het aankoopbewijs. Wilt u gebruik maken van uw garantie, dan hebben wij het aankoopbewijs nodig om te controleren of de versterkte informatie correct is. Als u geen geldig aankoopbewijs kunt overleggen, zal uw garantie komen te vervallen.

Hoe lang krijg ik garantie op Producten?

Door het vertrouwen wat wij hebben in ons ontwerp en de kwaliteit van ons product, geven wij twee jaar garantie op de aankoop van een Product.

Wat wordt er door de garantie gedekt?

Reparatie of vervanging van uw Product (naar beoordeling van Shark), inclusief alle onderdelen en arbeid in geval van een gebrek in het ontwerp, het materiaal en vakmanschap (inclusief transport en verzendkosten). Onze garantie is een aanvulling op uw wettelijke rechten als klant.

Wat dekt de garantie niet?

- Verstoppingen – Lees de instructies voor details over het stoppen van uw stofzuiger.
- Normale slijtage van onderdelen die regelmatig onderhoud en/of vervanging vereisen om de goede werking van uw apparaat te garanderen.
- Onbedoelde schade, fouten veroorzaakt door nalatig gebruik en onderhoud, verkeerd gebruik, nalatigheid, onachtzame bediening of gebruik van de stofzuiger, die niet overeenkomen met wat er in de instructies van Shark bij de machine staat. 4
- Het gebruik van de stofzuiger voor andere doeleinden dan standaard huishoudelijke activiteiten.
- Het gebruik van onderdelen niet gemonteerd of geïnstalleerd overeenkomstig de bedieningsinstructies.
- Het gebruik van onderdelen en accessoires die niet van Shark zijn.
- Verkeerde installatie (m.u.v. als het door Shark is geïnstalleerd).

Waar kan ik originele onderdelen en accessoires van Shark kopen?

Onderdelen en accessoires van Shark zijn ontworpen door dezelfde ingenieurs die uw Shark- stofzuiger hebben ontworpen. U vindt een uitgebreid assortiment Shark-onderdelen, -vervangingsonderdelen en -accessoires voor alle apparaten van Shark op www.sharkclean.eu.

Ontdooft dat uw garanties kunnen vervallen als u onderdelen gebruikt die niet van Shark zijn. Uw wettelijke rechten blijven echter gelden.

VIKTIGE SIKKERHETSINSTRUKSJONER - KUN TIL HJEMMEBRUK

ADVARSEL

For å redusere risikoen for skader, brann, elektriske støt og skade på inventar som oppstår på grunn av feil bruk av apparatet, bør du merke deg følgende instruksjoner. Denne enheten inneholder elektriske koblinger og bevegelige deler som kan utgjøre en risiko for brukeren.

STRØMFORSYNING, LADESTASJON OG STØVSUGER INNEHOLDER ELEKTRISKE TILKOBLINGER:

- 1 Det finnes **INGEN** deler brukeren kan utføre reparasjoner på.
- 2 **IKKE** støvsug væske.
- 3 **IKKE** senk i vann eller annen væske.
- 4 Hvis støvsugeren er skadet, skal den ikke brukes.
- 5 For å unngå brann, eksplosjoner eller skader, bør du sjekke støvsugeren og ladestasjonen for skader før disse tas i bruk.
IKKE bruk en støvsuger eller ladestasjon som er skadet.
- 6 **IKKE** bruk den utendørs eller på våte overflater. Brukes kun på tørre overflater.
- 7 Ikke fungerer som den skal eller den har blitt mistet i gulvet, skadet, satt igjen utendørs eller blitt mistet i vann, må den returneres til SharkNinja Operating LLC for undersøkelse, reparasjon eller justering.
- 8 **IKKE** bruk støvsugeren eller laderen med våte hender.
- 9 **IKKE** forlåt støvsugeren uten tilsyn når strømmen er på.
- 10 Hold støvsugeren unna varme flater.
- 11 Skru alltid av støvsugeren før du kobler den til ladestasjonen.
- 12 Bruk kun Shark -ladere og -batterier. Andre batterityper kan eksplodere og forårsake skader og ødeleggelser.
- 13 Bruk ladestasjonen kun på flate og stabile overflater.
- 14 **IKKE** sett fyr på apparatet, selv om det er svært ødelagt, da litiumionbatteri kan eksplodere i brann.

GENERELL BRUK

- 15 **IKKE** bær laderen i ledningen eller dra i den for å løse den fra stikkkontakten, i stedet ta tak i kontakten og trekk for å koble fra.
- 16 Hold ledningen til laderen unna varme flater.
- 17 Bruk kun som beskrevet i denne håndboken.
- 18 Hold arbeidsområdet ditt godt opplyst.
- 19 For å unngå uønsket start må du alltid slå av støvsugeren før du tar den opp eller bærer den, og før du legger til eller fjerner laderen, støvkoppen, filteret eller annet tilbehør.
- 20 **IKKE** stikk gjenstander i åpninger.
- 21 **IKKE** bruk den hvis noen av åpningsene er blokkerte, hold de frie for støv, lo, hår og alt som kan redusere luftstrømmen.
- 22 Denne støvsugeren er ikke et leketøy og skal ikke lekes med. Barn over 8 år og personer med nedsatt fysisk, sensorisk eller mental evne kan kun bruke støvsugeren med tilsyn eller med informasjon om sikkerhetsinstruksjonene og forståelse for de involverte farene. Barn må ikke rengjøre eller vedlikeholde støvsugeren uten tilsyn.

LES NØYE FØR BRUK

- 23 **IKKE** bruk den uten at støvkopp og filter er på plass.
 - 24 **IKKE** bruk støvsugeren hvis luftstrømmen er begrenset eller luftbanen er blokkert. Da må du slå av støvsugeren. Fjern alle hindringer og skru strømmen på igjen.
 - 25 Hold munestykket borte fra hår, ansikt, fingre, utildekte føtter eller løse klær.
 - 26 Bruk kun tilbehør som er anbefalt av produsenten.
 - 27 **IKKE** lad batteriet i skalaen under 10 °C eller over 40 °C. Feil lading eller lading ved temperaturer utenfor den oppgitte skalaen, kan skade batteriet og øke risikoen for brann.
 - 28 Oppbevar apparatet innendørs. **IKKE** bruk eller oppbevar den under 3 °C. Sorg for at apparatet har romtemperatur før du bruker det.
- ### STØVKOPP/FILTER/TILBEHØR
- Før du slår på støvsugeren:
- 29 Pass på at alle filtre er helt tørre etter rutinemessig rengjøring.
 - 30 Pass på at støvkopp og alle filtre er på plass etter rutinemessig vedlikehold.
 - 31 Pass på at tilbehøret ikke er blokkert, og hold åpninger vekk fra ansiktet og kroppen.
 - 32 Bruk kun Shark[®]-merkede filtre og tilbehør. Bruk av andre merker vil ugyldiggjøre garantien.

GENERELL RENGJØRING

- 33 **IKKE** støvsug harde eller skarpe objekter som glass, spikre, skruer eller mynter som kan skade støvsugeren.
- 34 **IKKE** støvsug gipsstøv, peisaskje eller glør.
- 35 **IKKE** bruk som tillegg til elektroverktøy til å samle opp støv.
- 36 **IKKE** støvsug rykende eller brennende objekter som varmt kull, sigarettstumper eller fyrstikker.
- 37 **IKKE** støvsug brennbare eller lettantennelige materialer (f.eks. lightervæske, bensin eller parafin), eller bruk støvsugeren i et område hvor disse stoffene finnes.
- 38 **IKKE** støvsug giftige stoffer (f.eks. klorin, ammoniakk eller slukrens).
- 39 **IKKE** bruk i et lukket område hvor det finnes damp fra maling, malingstynner, møllmiddel, brennbart støv eller andre eksplosive eller giftige materialer.
- 40 **IKKE** senk støvsugeren i vann eller annen væske.
- 41 Vær ekstra forsiktig når du støvsuger i trapper.

LITIUM-ION-BATTERI

- 42 Batteriet er strømkilden til apparatet. **IKKE** bær apparatet med fingeren på strømknappen. **IKKE** lad apparatet mens strømmen er på.
- 43 Bruk kun den medfølgende ladestasjonen for å lade. Bruk av feil lader kan være brannfarlig.
- 44 Bruk bare apparatet med det medfølgende litiumionbatteriet. Bruk av andre batterier kan forårsake skader og brann.
- 45 Ved feil bruk, kan væske lekke ut fra batteriet. Unngå kontakt med væsken, da den kan føre til irritasjon eller brannskader. Hvis kontakt likevel skulle skje, skal du skylle med vann. Skaff medisinsk hjelp dersom væsken kommer i kontakt med øynene.
- 46 Oppbevar apparatet innendørs. For å forebygge batterilevetiden, må du **IKKE** bruke eller oppbevare batteriet ved temperaturer under 3 °C eller over 40 °C.
- 47 **IKKE** eksponer apparatet for brann eller temperaturer over 130 °C, da dette kan føre til eksplosjoner.
- 48 Det finnes **INGEN** deler brukeren kan utføre reparasjoner på. For egen sikkerhet, må du **IKKE** endre eller forsøke å reparere apparatet.

FJERNING OG KASTING AV BATTERI

Dette produktet bruker oppladbare og gjenbrukbare litium-ion-batterier. Når batteriet ikke lenger greier å holde på ladningen, bør den fjernes fra håndstøvsugeren og resirkuleres. **IKKE** brenn eller kast batteriet.

Når litiumionbatteriet må byttes ut, kast det eller resirkuler det i samsvar med lokale bestemmelser eller forskrifter. Noen områder har et forbud mot å kaste brukte litiumionbatterier i søpla eller via kommunal disponering av fast avfall. Returner brukte batterier til et autorisert resirkuleringscenter eller til en forhandler for å resirkulere dem. Kontakt ditt lokale resirkuleringscenter for mer informasjon om hvor du kan kaste det brukte batteriet.

www.sharkclean.eu



TA VARE PÅ DENNE INFORMASJONEN

Modellnummer: _____

Datokode: _____

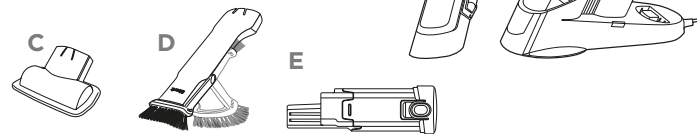
Kjøpsdato: _____

(Ta vare på kvitteringen)

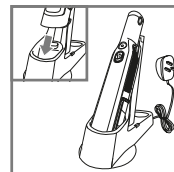
Butikken du har kjøpt den i: _____

WAT ZIT ER IN DE DOOS

- A Trådløs håndholdt støvsuger
- B Ladestasjon
- C Verktøy for kjæledyr til ulike overflater
- D Verktøy for støv i sprekker
- E Andre batteri

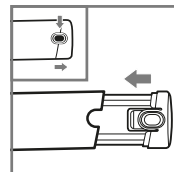


LADING AV BATTERIET



Før du bruker litiumionbatteriet første gang, må det lades helt opp, selv om det leveres delvis ladet.

Plasser håndstøvsugeren på ladestasjonen. Koble ladestasjonen til en stikkontakt.



Trykk på utløserknappen på batteridekselet og trekk for å fjerne. For å sette inn for lading eller bruk, juster batteriet med håndtaket og trykk for å få kontakt.

I bruk



Vedvarende blå

Lite batteri



Blinker

Lader



Verva Tones inn og ut agt

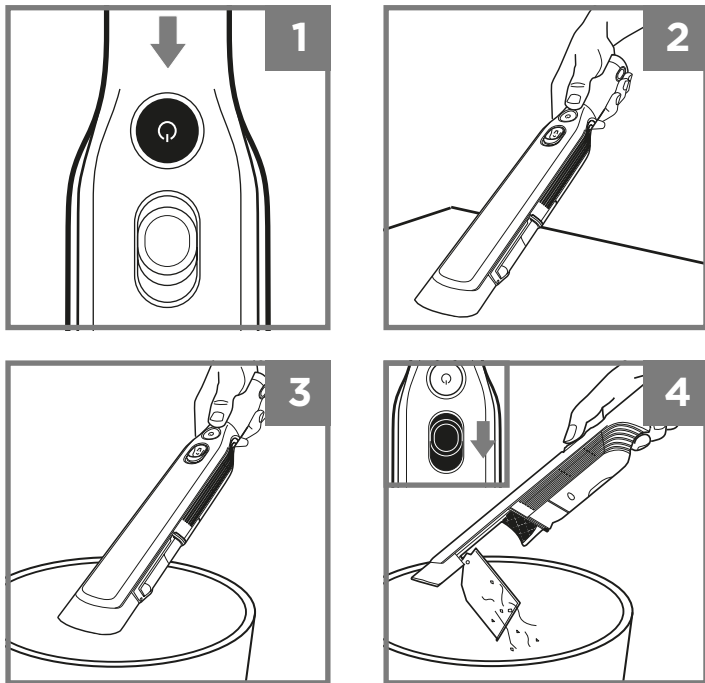
Ladet



Demper

MERK: Ved første gangs bruk må batteriet lades helt ut, for å ivareta batteriet. Det tar rundt 2,5 timer å fullade batteriet.

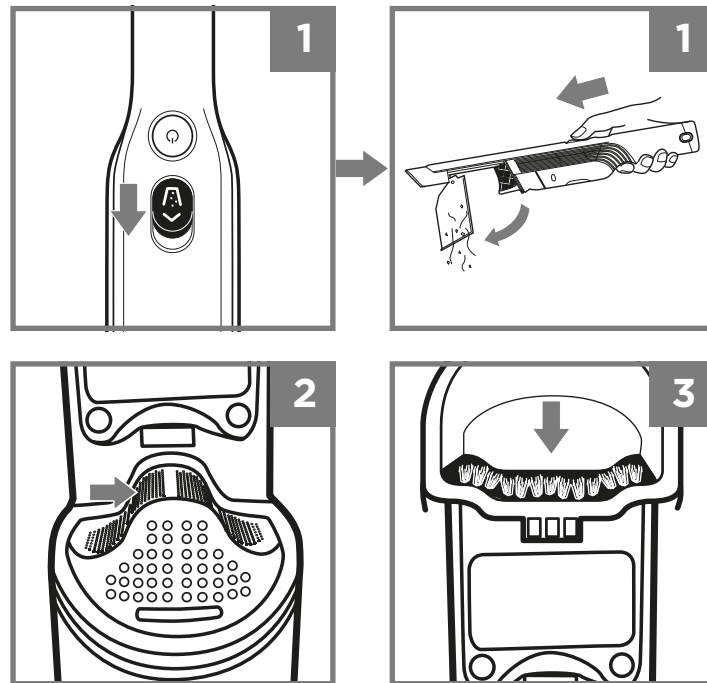
SLIK BRUKER DU DEN HÅNDHOLDTE STØVSUGEREN



1. Trykk på av/på-knappen.
2. Kjør luftinntaksdysen over overflaten som skal rengjøres.
3. Hold over søppelkassen.
4. Skyv støvkoppens utløserknapp fremover for å løsne rusk.

VEDLIKEHOLD

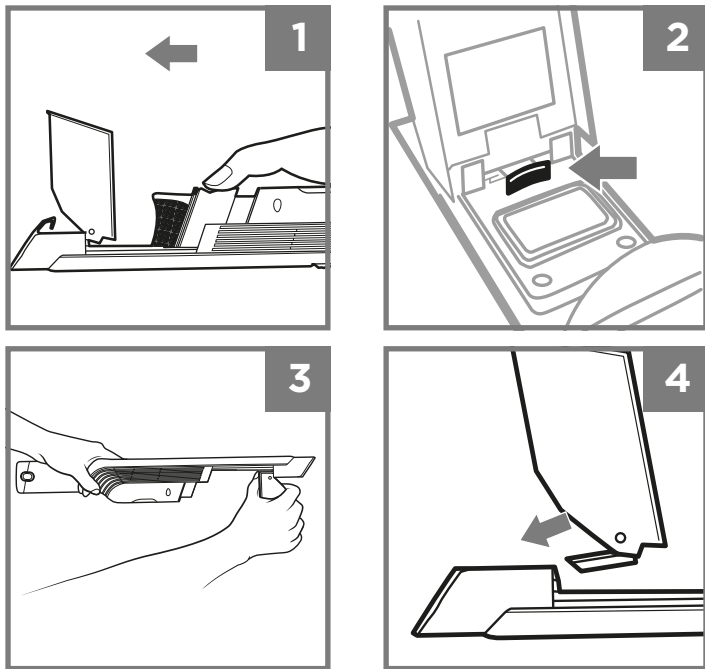
TØMMING AV STØVKOPP



1. Når strømmen er slått av, skyver du knappen for å åpne støvkoppen forover, og støvkoppen vil åpne seg.
2. Dunk lett på støvkoppfilteret for å fjerne støv og rusk.
3. Tørk støvkoppbørsten lett med en klut, for å fjerne støv og smuss.

VEDLIKEHOLD

RENGJØRING AV STØVKOPPEN

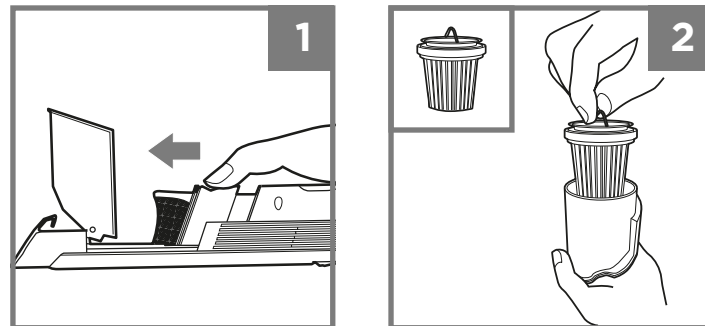


1. Når støvkoppen er åpen og strømmen er slått av, skyv filterhuset fremover for å fjerne det.
2. Åpne støvkoppen og trykk på utløserknappen.
3. Når du trykker på knappen mot støvkoppen, skal du samtidig trekke støvkoppen vekk fra enheten. Håndvask kun med lunkent vann og la alle delene lufttørke før du setter de sammen igjen.
4. Skyv støvkopp-klaffen inn i sporet på undersiden av dysen til den klikker på plass, for å sette den sammen igjen.

MERK: Ikke vask noen av delene til støvsugeren eller dens tilbehør i oppvaskmaskin, vaatwasser.

VEDLIKEHOLD

RENGJØRING AV FILTERENE



1. Når støvkoppen er åpen og strømmen av, klemmer du begge sider av filterhuset og skyver fremover for å fjerne det.
2. Løft filteret med metallringen for å fjerne det.

For å rengjøre stofffilteret, dunker du lett for å fjerne støv og store partikler.

For en grundigere rengjøring, vasker du kun med lunkent vann og lar det lufttørke i 24 timer før du setter den sammen igjen.

For å rengjøre filterhuset må du kontrollere at filteret er fjernet og vaske det med kun lunkent vann.

FEILSØKING

LYSINDIKATOR	HVA DET BETYR
Lyset blinker blått	Lavt batterinivå.
Lyset blinker blått to ganger, før det blir ett opphold	Blokkeringer. Skru av strømmen og fjern blokkeringer, før du skrur strømmen på igjen.
Jevnt blått lys	Strømmen er på.
Blått lys toner inn og ut, jevnt	Enheten lader.
Dempet blått lys	Enheten er fulladet.
Ingen lys	Strømmen er av eller enheten må lades.

Den trådløse håndholdte støvsugeren vil ikke fungere.

- Batteriet må lades.
- Prøv å bruk en annen stikkontakt for lading.
- Batteriet er ødelagt og trengs å byttes ut.

Den trådløse håndholdte støvsugeren vil ikke suge opp rusk eller den suger svakt.

- Støvkoppen er full. Tøm støvkoppen.
- Filteret må rengjøres eller skiftes ut. Rengjør eller skift ut filteret.
- Batteriet må lades.
- Filterskjermen er tett og trenger rengjøring. Åpne støvkoppen og rengjør filterskjermen.

Støvet forsvinner fra den trådløse håndholdte støvsugeren.

- Filteret er ikke satt på riktig. Fjern filter og sett det på igjen.
- Støvkoppfilteret har ett hull eller en punktering og må byttes ut.
- Støvkoppen er ikke satt på riktig. Fjern støvkoppen, og sett den på igjen.

Jeg mistet apparatet og støvkoppen falt av.

- Skyv støvkopp-klaffen inn i sporet på undersiden av dysen til den klikker på plass, for å sette den sammen igjen.

REGISTRER KJØPET DITT



registermyshark.com



Skann QR-koden med en mobilenhet



TEKNISKE SPESIFIKASJONER

Batterispenning: 10,8 V

Motor-watt: 115W

Ampere: 10,6A

TO (2) ÅRS BEGRENSET GARANTI

Når du kjøper et produkt i Norge som forbruker får du visse lovmessige rettigheter når det gjelder produktets kvalitet (dine «lovfestede rettigheter»). Du kan håndheve disse lovmessige rettighetene overfor forhandleren din. Hos Shark har vi så stor tiltro til kvaliteten på våre produkter ("Produktene") at vi gir deg en ekstra produsentgaranti for batterier på opptil to år. Denne garantien gjelder kun dersom produktet er kjøpt som nytt og ubrukt. Disse vilkårene og betingelsene gjelder kun for garantiene våre – dine lovfestede rettigheter som kjøper påvirkes ikke. Vær oppmerksom på at 2-års garantien er tilgjengelig i alle EU-land og i Storbritannia, dersom landet ikke lenger er et EU-land under garantiperioden.

Vilkårene nedenfor beskriver forutsetningene for og omfanget av garantiene våre, som ytes av SharkNinja Germany GmbH, Kurt-Blaum-Platz 8, 63450 Hanau (Tyskland) ("oss", "vår" eller "vi"). De påvirker ikke dine lovfestede rettigheter eller forhandlerens forpliktelser og din kontrakt med dem. Det samme gjelder hvis du har kjøpt produktet direkte fra Shark.

Hvordan registrerer jeg garantien min?

Du kan registrere garantien din på nettet innen 28 dager etter kjøpet. For å spare tid trenger du følgende informasjon om maskinen:

- Modellnr.
- Serienummer (kun hvis det er tilgjengelig)
- Kjøpsdato for produktet (kvittering eller følgeseddel)

For å registrere online, gå til www.sharkclean.eu

Hvis du registrerer garantien på nettet, får du umiddelbart bekreftelse på at vi har mottatt informasjonen din.

Nærmere informasjon om våre retningslinjer om personvern finner du på www.sharkclean.eu

VIKTIG

- Garantien dekker produktet ditt i 2 år og starter fra kjøpsdatoen.
- Ta vare på kvitteringen. Hvis du må benytte deg av garantien, trenger vi kvitteringen for å bekrefte at informasjonen du har oppgitt til oss er korrekt. Hvis du ikke kan fremlegge en gyldig kvittering vil det føre til at garantien blir ugyldig.

Hvor lenge er det garanti på produktene våre?

Vår tilitt til vår design og kvalitetskontroll betyr at det nye produktet ditt er garantert i til sammen to år.

Hva dekkes av garantien?

Reparasjon eller erstatning (etter Sharks skjønn) av produktet ditt, inkludert alle deler og arbeidskostnader i tilfelle defekt på design, materialer og utførelse (inkludert transport- og forsendelseskostnader). Garantien vår gir i tillegg til dine lovfestede rettigheter som forbruker.

Hva dekkes ikke av garantien?

- Blokkeringer – se håndboken for detaljer om hvordan du fjerner blokkeringer i støvsugeren din.
- Normal slitasje på deler som krever regelmessig vedlikehold og/eller utskifting for å sikre at enheten fungerer tilfredsstillende.
- Utsiktet skade, feil forårsaket av uaktsom bruk eller vedlikehold, uforsiktig bruk eller enhver annen håndtering av
- støvsugeren som ikke er i samsvar med Shark-instruksjonene som fulgte med maskinen din.
- Bruk av støvsugeren til alt annet enn normale husholdningsformål.
- Bruk av deler som ikke er satt sammen eller monteret i henhold til instruksjonene.
- Bruk av deler eller tilbehør som ikke er originale fra Shark.
- Feil montering (unntatt når monteringen utføres av Shark).

Hvor kan jeg kjøpe originale Shark-reservedeler og -tilbehør?

De samme ingeniørene som har utviklet Shark-støvsugeren har også utviklet utvalget av Sharks reservedeler og tilbehør. Du finner et komplett utvalg av reservedeler fra Shark og tilbehør for alle Shark-maskiner på www.sharkclean.eu.

Husk at bruk av reservedeler som ikke er fra Shark kan føre til at produksjonsgarantien din blir ugyldig. Dine lovbestemte rettigheter påvirkes ikke.

TÄRKEITÄ TURVALLISUUSOHJEITA - VAIN KOTITALOUSKÄYTTÖÖN

VAROITUS

Noudata seuraavia ohjeita huolellisesti vähentääksesi laitteen asiattomasta käytöstä aiheutuvan vammaan, tulipalon, sähköiskun ja omaisuusvahingon vaaraa. Tässä laitteessa on sähköliitäntöjä ja liikkuvia osia, joista voi aiheutua vaara käyttäjälle.

VIRTAJOHTO, LATAUSTELAKKA JA IMURI SISÄLTÄVÄT SÄHKÖLIITÄNTÖJÄ:

- 1 Imurissa **EI OLE** huollettavia osia.
- 2 **ÄLÄ** imuroi mitään nesteitä.
- 3 **ÄLÄ** upota veteen tai muihin nesteisiin.
- 4 Jos imuri vahingoittuu, lopeta sen käyttö.
- 5 Vältä ääksesi tulipalon, räjähdyksen tai vammaan tarkasta ennen käyttöä, etteivät imuri tai lataustelakka ole vahingoittuneet.
ÄLÄ käytä vahingoittunutta imuria tai lataustelakkaa.
- 6 **ÄLÄ** käytä laitetta ulkona tai märillä pinnoilla. Käytä vain kuivilla pinnoilla.
- 7 Jos imuri ei toimi niin kuin sen pitäisi tai se on pudonnut, vahingoittunut, jätetty ulos tai kastunut vedestä, palauta se SharkNinja Operating LLC -yhtiölle tarkastusta, korjausta tai huoltoa varten.
- 8 **ÄLÄ** käsittele laturia tai imuria märin käsin.
- 9 **ÄLÄ** jätä imuria virta päällä ilman valvontaa.
- 10 Imuri ei saa joutua kosketuksiin kuumien pintojen kanssa.
- 11 Sammuta imurin virta aina ennen lataustelakkaan kytkemistä.
- 12 Käytä vain Shark® -latureita ja -akkuja. Muuntyyppiset akut voivat räjähtää ja aiheuttaa vammoja ja vahinkoja.
- 13 Käytä lataustelakkaa vain tasaisilla, vakailla pinnoilla.
- 14 **ÄLÄ** polta laitetta, vaikka se olisi pahoin vahingoittunut, koska litiumioniakku saattaa räjähtää tullessa.

YLEISKÄYTTÖ

- 15 **ÄLÄ** kannata laturia johdosta tai irrota sitä pistorasiasta vetämällä johdosta, vaan ota kiinni pistokkeesta ja vedä.
- 16 Laturin johto ei saa joutua kosketuksiin kuumien pintojen kanssa.
- 17 Käytä laitetta ainoastaan tämän oppaan ohjeiden mukaisesti.
- 18 Työskentelyalueen tulee olla hyvin valaistua.
- 19 Vahinkokäynnistyksen välttämiseksi sammuta imurin virta aina ennen imurin nostamista tai kantamista ja ennen kuin kytket tai irrotat laturin, pölysäiliön, suodattimen tai lisälaitteita.
- 20 **ÄLÄ** työnnä mitään esineitä aukkoihin.
- 21 **ÄLÄ** käytä imuria, jos jokin aukko on tukittu. Pidä aukot puhtaina pölystä, nukasta, hiuksista ja muusta sellaisesta, joka voisi estää ilman virtauksen.
- 22 Tämä imuri ei ole lelu, eikä sillä saa leikkiä. Yli 8-vuotiaat lapset ja henkilöt, joiden fyysiset, aisti- tai henkiset kyvyt ovat heikentyneet, voivat käyttää imuria ainoastaan valvonnassa tai saatuaan turvallisuusohjeita ja ymmärrettyään käytön vaarat. Lapset eivät saa puhdistaa tai huoltaa imuria ilman valvontaa.
- 23 **ÄLÄ** käytä ilman paikoilleen asetettua pölysäiliötä ja suodatinta.
- 24 **ÄLÄ** käytä pölynimuria, jos ilman virtaus on estynyt. Jos ilmaväylät tukkeutuvat, sammuta imuri. Poista kaikki tukkeumat ja kytke virta taas päälle.

LUE HUOLELLISESTI ENNEN KÄYTTÖÄ

- 25 Pidä moottoroitu lattiasuulake poissa hiusten, kasvojen, sormien, paljaiden jalkojen ja löysien vaatteiden läheltä.
- 26 Käytä vain valmistajan suosittelemia lisävarusteita.
- 27 **ÄLÄ** lataa alle 10 °C:n tai yli 40 °C:n lämpötiloissa. Lataaminen väärin tai määrätyn lämpötila-alueen ulkopuolella voi vahingoittaa akkua ja lisätä palovaaraa.
- 28 Säilytä laitetta sisätiloissa. **ÄLÄ** käytä tai säilytä sitä alle 3 °C:n lämpötilassa. Varmista ennen käyttöä, että laite on huoneenlämpötilassa.

PÖLYSÄILIÖ/SUODATTIMET/VARUSTEET

Ennen imurin käynnistämistä:

- 29 Varmista, että suodatin on täysin kuiva normaalin puhdistuksen jälkeen.
- 30 Varmista, että pölysäiliö ja suodatin on paikoillaan normaalin huollon jälkeen.
- 31 Varmista, että varusteissa ei ole tukkeumia, ja pidä aukot poissa kasvojen ja kehon läheisyydestä.
- 32 Käytä vain Shark® -merkkisiä suodattimia ja lisävarusteita. Muiden merkkiä käyttö mitättöi takuun.

YLEISPUHDISTUS

- 33 **ÄLÄ** imuroi kovia tai teräviä esineitä, kuten lasia, nautoja, ruuveja tai kolikoita. Ne voivat vahingoittaa pölynimuria.
- 34 **ÄLÄ** imuroi kipsilevyn pölyä, takan tuhkaa tai kekäleitä.
- 35 **ÄLÄ** käytä lisävarusteena sähkökäyttöisissä laitteissa pölyn keräämiseksi.
- 36 **ÄLÄ** imuroi savuavia tai palavia esineitä, kuten kuumia hiiliä, tupakantumppeja tai tuliitikkuja.
- 37 **ÄLÄ** imuroi syttyviä tai palavia materiaaleja, kuten sytyttimen nestettä, bensiniä tai kerosiinia. Älä myöskään käytä pölynimuria paikoissa, joissa voi olla tällaisia aineita.
- 38 **ÄLÄ** imuroi myrkyllisiä liuoksia (esim. klooripitoista valkaisuainetta, ammoniakkaa tai viemärin puhdistusainetta).
- 39 **ÄLÄ** käytä imuria suljetuissa tiloissa, joissa on höyryjä maalista, ohennusaineesta tai höynteisten torjunta-aineista, tulenarkaa pölyä tai muita räjähtäviä tai myrkyllisiä aineita.
- 40 **ÄLÄ** upota pölynimuria veteen tai muihin nesteisiin.
- 41 Ole erityisen varovainen, kun imuroit portaita.

LITIUMIONI Akku

- 42 Akku on laitteen virtalähde. **ÄLÄ** kannata laitetta siten, että sormesi on virtapainikkeen päällä. **ÄLÄ** lataa laitetta virta kytkettyinä.
- 43 Käytä lataamiseen ainoastaan imurin mukana toimitettua lataustelakkaa. Väärän laturin käyttö voi aiheuttaa tulipalon vaaran.
- 44 Käytä laitetta ainoastaan imurin mukana toimitetulla litiumioniakulla. Minkä tahansa muun akun käyttämisestä voi aiheutua loukkaantumis- ja palovaara.
- 45 Vääränlaisissa olosuhteissa akusta voi purkautua nestettä. Vältä kosketusta nesteen kanssa, sillä siitä voi aiheutua ärsytystä tai palovammoja. Jos kosketus tapahtuu, huuhtelee vedellä. Jos nestettä joutuu silmiin, hakeudu lääkäriin.
- 46 Säilytä laitetta sisätiloissa. Pidentääksesi akun käyttöikää **ÄLÄ** käytä tai säilytä akkua alle 3 °C:n tai yli 40 °C:n lämpötilassa.
- 47 **ÄLÄ** altista akkua tai laitetta tullelle tai yli 130 °C:n lämpötilalle, koska siitä voi aiheutua räjähdys.
- 48 Imurissa **EI OLE** huollettavia osia. Taatakseen turvallisuuden **ÄLÄ** muuntele tai yritä korjata laitetta.

AKUN POISTAMINEN JA HÄVITTÄMINEN

Tässä tuotteessa käytetään ladattavia ja uudelleenkäytettäviä litiumioniakkuja. Kun akussa ei enää ole varausta, se täytyy poistaa varsi-imurista ja kierrättää. **ÄLÄ** polta tai kompostoi akkua.

Kun litiumioniakku on tarpeen vaihtaa, hävitä tai kierrätä se paikallisten sääntöjen ja määräysten mukaisesti. Joillakin alueilla on laitonta jättää käytettyjä litiumioniakkuja roska-astiaan tai kunnalliseen kiinteään jätteen keräykseen. Palauta käytetyt akut kierrätettäviksi valtuutettuun kierrätyskeskukseen tai jälleenmyyjälle. Kysy paikallisesta kierrätyskeskuksesta, minne käytetty akku pitäisi viedä.

www.sharkclean.eu



SÄILYTÄ NÄMÄ TIEDOT

Mallinumero: _____

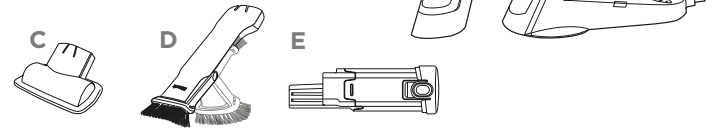
Päivämääräkoodi: _____

Ostopäivämäärä: _____
(Säilytä kuitti)

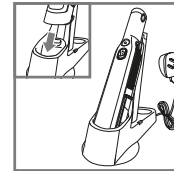
Ostopaikka: _____

PAKKAUSSISÄLTÖ

- A Johdoton varsi-imuri
- B Lataustelakka
- C Lemmikkieläinten karvat poistava suulake erilaisille pinnoille
- D Rakosuulake
- E Toinen akku

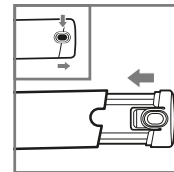


AKUN LATAAMINEN



Ennen ensimmäistä käyttökertaa litiumioniakku täytyy ladata täyteen, vaikka se toimitetaan osittain ladattuna.

Aseta varsi-imuri lataustelakkaan siten, että suutin on lokerossa. Kytke lataustelakka pistorasiaan.



Paina akkukotelon kannen vapautinsalvoista ja irrota vetämällä. Kun asetat akun takaisin latausta tai käyttöä varten, aseta se linjaan kahvan kanssa ja työnnä paikalleen.

Käytössä



Tasaisen sininen

Akku vähissä



Vilkkuu

Lataa



Himmenee päälle ja pois päältä

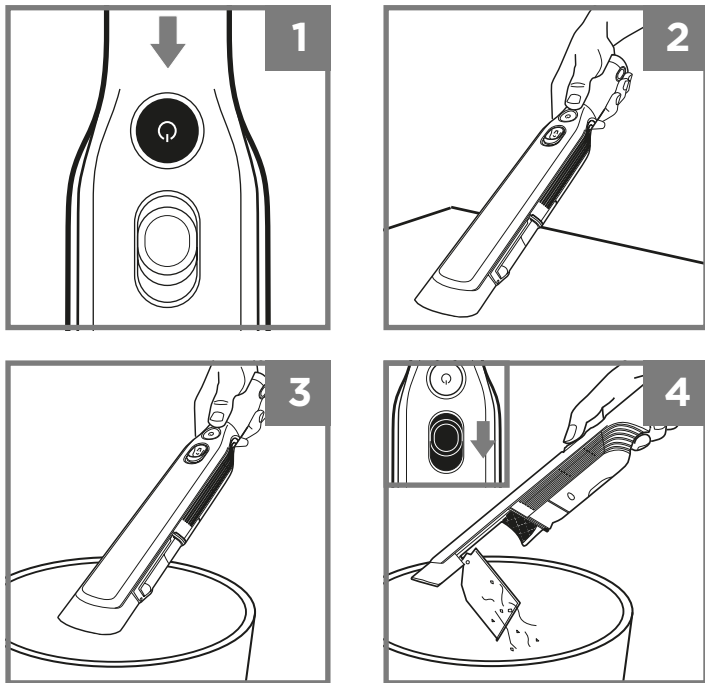
Ladattu



Himmeä

HUOMAUTUS: Käytä akku ensimmäisellä käyttökerralla loppuun asti huolehtiaksesi akun kunnosta. Täyteen latautuminen kestää noin 2,5 tuntia.

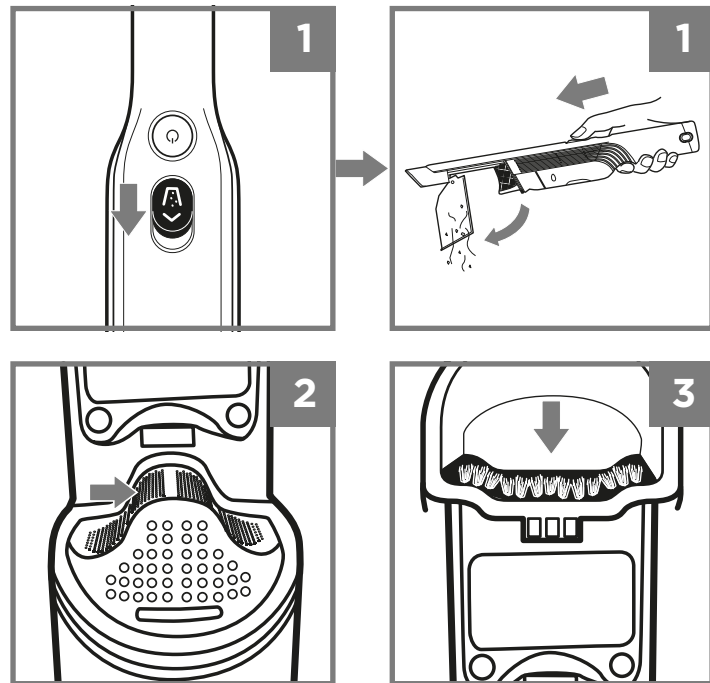
JOHDOTTOMAN VARSII-MURIN KÄYTTÖ



1. Paina virtapainiketta.
2. Käytä ilmanottoa puhdistettavan pinnan päällä.
3. Pidä roskakorin yläpuolella.
4. Paina pölysäiliön vapautuspainiketta eteenpäin vapauttaaksesi roskat.

YLLÄPITO

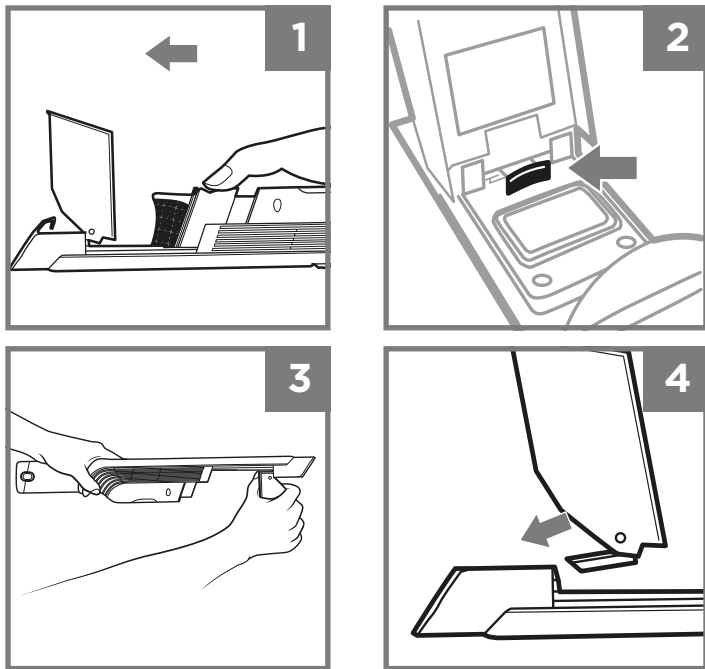
PÖLYSÄILIÖN TYHJENTÄMINEN



1. Virran ollessa kytkettynä pois päältä paina pölysäiliön avauspainiketta eteenpäin, niin pölysäiliö avautuu.
2. Napauta pölysäiliön suodatinverkkoa kevyesti pölyn ja roskien poistamiseksi.
3. Pyyhi pölysäiliön harjat kevyesti liinalla pölyn ja lian puhdistamiseksi.

YLLÄPITO

PÖLYSÄILIÖN PUHDISTAMINEN

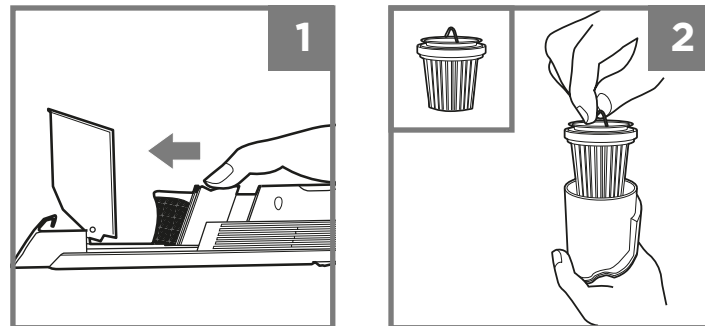


1. Pölysäiliön ollessa auki ja virran ollessa kytkettynä pois päältä irrota suodatinkotelo liu'uttamalla sitä eteenpäin.
2. Avaa pölysäiliö ja paina vapautinsalpaa.
3. Vedä pölysäiliötä pois päin laitteesta painamalla salpaa samalla kohti pölysäiliötä. Pese käsin pelkäästään kädenlämpöisellä vedellä ja jätä kaikki osat kuivumaan ennen kokoamista.
4. Imurin kokoamiseksi liu'uta pölysäiliö suuttimen pohjassa olevaan vakoön, kunnes se napsahtaa paikalleen.

HUOMAUTUS: Älä pese imurin osia tai varusteita astianpesukoneessa.

YLLÄPITO

SUODATTIMEN PUHDISTAMINEN



1. Pölysäiliön ollessa auki ja virran ollessa kytkettynä pois päältä purista suodatinkotelon kummastakin sivusta ja liu'uta eteenpäin irrottaaksesi kotelon.
2. Poista suodatin kotelosta nostamalla metallirenkaasta.

Puhdista kangassuodatin napauttamalla ja poistamalla pölyn ja suuremmat hiukkaset.

Syväpuhdistusta pesemällä käsin pelkäästään kädenlämpöisellä vedellä ja anna kuivua 24 tuntia ennen kokoamista.

Suodatinkotelon puhdistamiseksi varmista, että suodatin on irti, ja pese sitten käsin pelkäästään kädenlämpöisellä vedellä.

VIANMÄÄRITYS

VALOILMAISIN	MITÄ SE TARKOITTAÄ
Valo vilkkuu sinisenä	Akku vähissä.
Valo vilkkuu sinisenä kaksi kertaa ja pitää tauon	Tukossa. Kytke virta pois päältä ja poista tukos. Kytke virta sitten takaisin päälle.
Valo palaa tasaisesti sinisenä	Virta on päällä.
Sininen valo himmenee tasaisesti päälle ja pois päältä	Laite latautuu.
Himmeä sininen valo	Laite on täyteen ladattu.
Ei valoa	Virta on pois päältä tai laite tarvitsee ladata.

Johdoton varsi-imuri ei toimi.

- Akku on tarpeen ladata uudelleen.
- Kokeile käyttäjä lataukseen eri pistorasiaa.
- Akku on vioittunut ja on tarpeen vaihtaa.

Johdoton varsi-imuri ei ime roskia, tai imuteho on heikko.

- Pölysäiliö on täynnä. Tyhjennä pölysäiliö.
- Suodatin on tarpeen puhdistaa tai vaihtaa. Puhdista tai vaihda suodatin.
- Akku on tarpeen ladata uudelleen.
- Suodatinverkko on tukossa ja on tarpeen puhdistaa. Avaa pölysäiliö ja puhdista suodatinverkko.

Johdottomasta varsi-imurista pääsee pölyä.

- Suodatin ei ole kunnolla paikallaan. Irrota suodatin ja aseta se uudelleen paikalleen.
- Pölysäiliön suodattimessa on reikä ja se on tarpeen vaihtaa.
- Pölysäiliö ei ole kunnolla paikallaan. Irrota pölysäiliö ja aseta se uudelleen paikalleen.

Pudotin laitteen, ja pölysäiliö irtosi imurista.

- Kootaksesi imurin liu'uta pölysäiliön salpa suuttimen pohjassa olevaan vakoon, kunnes se napsahtaa paikalleen.

REKISTERÖI LAITTEESI



registermyshark.com



Skannaa QR-koodi mobiililaitteella



TEKNISET TIEDOT

Akkujännite: 10,8 V

Moottorin watit: 115 W

Ampeerit: 10,6 A

KAHDEN (2) VUODEN RAJOITETTU TAKUU

Kun ostat tuotteen Suomi kuluttajana, sinulla on laitteen laatua koskevat lailliset oikeudet ("lakisääteiset oikeudet"). Voit käyttää näitä lakisääteisiä oikeuksia jälleenmyyjää vastaan. Me Sharkilla olemme kuitenkin niin vakuuttuneita tuotteidemme ("tuotteet") laadusta, että myönämme niille valmistajan takuun jopa kahden vuoden ajalle. Tämä takuu koskee tuotetta ainoastaan silloin, jos se on ostettu uutena ja käyttämättömänä. Nämä ehdot koskevat vain meidän takuitamme, eivätkä ne vaikuta lakisääteisiin oikeuksiisi ostajana. Huomaa, että kahden vuoden takuu on saatavissa kaikissa EU-maissa ja Iossassa-Britanniassa, jos se lakkaa olemasta EU-maa takuuajana.

Alla olevat ehdot kuvaavat takuumme edellytyksiä ja soveltamisaluetta. Takuuun myöntää SharkNinja Germany GmbH, Kurt-Blaum-Platz 8, 63450 Hanau (Saksa) ("me", "meidän" jne.). Ne eivät vaikuta lakisääteisiin oikeuksiisi tai jälleenmyyjäsi velvollisuuksiin eivätkä jälleenmyyjän kanssa solmimaasi sopimukseen. Näin on myös, jos olet ostanut tuotteen suoraan Sharkilta.

Miten rekisteröin takuun?

Voit rekisteröidä takuun verkossa 28 päivän kuluessa tuotteen ostamisesta. Tarvitset seuraavat tiedot laitteestasi:

- Mallinro
- Sarjanumero (vain, jos saatavilla)
- Tuotteen ostopäivämäärä (kuitista tai lähetyksilmoituksesta)

Takuu voidaan rekisteröidä verkossa sivustolla www.sharkclean.eu

Rekisteröidessäsi takuun verkossa saat heti vahvistuksen tietojesi vastaanottamisesta.

Lisätietoja tietosuojalausekkeestamme saat osoitteesta www.sharkclean.eu

TÄRKEÄÄ

- Takuu on voimassa ensimmäiset 2 vuotta tuotteen ostospäivästä alkaen.
- Säilytä kuitti koko takuun ajan. Mikäli sinun täytyy hyödyntää takuuta, tarvitsemme kuitin tarkistaaksemme, että antamasi tiedot ovat oikein. Kelpuutetun kuitin puuttuminen mitätöi takuun.

Kuinka pitkä takuu tuotteilla on?

Koska luotamme suunnitteluumme ja laadunvalvontamme, myönämme tuotteellesi kaikkiaan kahden vuoden takuun.

Mitä takuu kattaa?

Tuotteen korjaus ja vaihto (Sharkin päätöksellä), mukaan lukien kaikki osat ja työ, mikäli tuotteessa on valmistus- tai materiaalivikoja (toimitus- ja lähetykskulut mukaan lukien). Takuuun on lisäys kuluttajan lakisääteisiin oikeuksiin.

Mitä takuu ei kata?

- Tukokset – Ohjeet imurin tukosten poistamisesta löydät käyttöohjeista.
- Normaali osien kuluminen, joka edellyttää säännöllistä ylläpitoa ja/tai vaihtoa varmistamaan laitteen asianmukaisen toiminnan.
- Tapaturmaiset vahingot ja viat, jotka aiheutuvat imurin huolimattomasta käytöstä, väärinkäytöstä, laiminlyönnistä, varomattomasta käytöstä tai käsittelystä, joka ei ole laitteen mukana toimitetun Shark-käyttöohjeiden mukaista.
- Imurin käyttö muuhun tarkoitukseen kuin normaaliin kotitalouskäyttöön.
- Sellaisten osien käyttö, joita ei ole koottu tai asennettu käyttöohjeiden mukaisesti.
- Muiden kuin Shark-varaosien ja -varusteiden käyttö.
- Virheellinen asennus (paitsi, jos asennuksen on suorittanut Shark).

Mistä voin ostaa alkuperäisiä Shark-varaosia ja -varusteita?

Shark-varosat ja -varusteet ovat samojen asiantuntijoiden kehittämisiä kuin Shark-imuri. Kaikki Shark-varosat sekä kaikkien Shark-laitteiden vaihto-osat ja lisävarusteet löytyvät sivustolta www.sharkclean.eu.

Huomaa, että muiden kuin Shark-varaosien käyttö saattaa mitätöidä valmistajan takuun. Tämä ei vaikuta lakisääteisiin oikeuksiisi.

VIKTIGA SÄKERHETSINSTRUKTIONEREN- BART FÖR HUSHÅLLSBRUK

VARNING

Observera instruktioner för att minska risken för skada, brand, elstötar och egendomsskada genom felaktig användning av utrustningen. Denna enhet innehåller elektriska anslutningar och rörliga delar, vilka potentiellt utgör en risk för användaren.

STRÖMFÖRSÖRJNING, LADDNINGSDOCKA OCH DAMMSUGARE INNEHÅLLER ELANSLUTNINGAR:

- 1 INGA delar kan repareras.
- 2 Sug **INTE** upp några vätskor.
- 3 Sänk **INTE** ned dammsugaren i vatten eller andra vätskor.
- 4 Avbryt användningen om dammsugaren skadas.
- 5 Undvik brand, explosion eller personskador genom att kontrollera eventuella skador på dammsugaren eller laddningsdockan före användning. Använd **INTE** dammsugare eller laddningsdocka som har skadats.
- 6 Använd **INTE** utomhus eller på våta ytor. Använd endast på torra ytor.
- 7 Om dammsugaren inte fungerar ordentligt eller har tappats, skadats, lämnats utomhus eller hamnat i vatten, återlämna den till SharkNinja Operating LLC för undersökning, reparation eller åtgärder.
- 8 Rör **INTE** vid laddaren eller dammsugaren med våta händer.
- 9 Lämna **INTE** dammsugaren utan tillsyn medan den är påslagen.
- 10 Håll dammsugaren på avstånd från heta ytor.
- 11 Stäng av dammsugaren före anslutning av laddningsdockan.
- 12 Använd bara Shark® -laddare och -batterier. Andra batterityper kanske spricker och kan orsaka skador på person och egendom.
- 13 Använd laddningsdockan endast på jämna och stabila ytor.
- 14 Elda **INTE** upp apparaten även om den är skadad eftersom litium-jonbatteriet kan explodera i eld.

ALLMÄN ANVÄNDNING

- 15 Håll **INTE** i sladden när du flyttar på laddaren eller drar ut stickkontakten. Håll istället i kontakten när den dras ut från eluttaget.
- 16 Håll laddningsladdnen på avstånd från heta ytor.
- 17 Använd endast som beskrivs i bruksanvisningen.
- 18 Lys upp ditt arbetsområde väl.
- 19 Undvik oavsiktlig påslagning genom att alltid stänga av dammsugaren innan du lyfter eller flyttar på den och innan du fäster eller lossar laddaren, dammkoppen, filtret eller övriga tillbehör.
- 20 Placera **INGA** objekt i öppningarna.
- 21 Använd **INTE** om någon öppning är blockerad, och håll ren från damm, ludd, hår eller annat som hindrar luftflödet.
- 22 Dammsugaren får inte användas som leksak. Barn över åtta år och personer med fysisk, sensorisk eller mental funktionsnedsättning får endast använda dammsugaren under överinseende eller efter att ha förstärkt gjvna säkerhetsanvisningar och risker. Barn får inte rengöra eller underhålla dammsugaren utan överinseende.
- 23 Använd **INTE** utan att dammkopp och filter sitter fast.

LÄS NOGRANT FÖRE ANVÄNDNING

- 24 Använd **INTE** om luftflödet är begränsat. Stäng av dammsugaren om luftkanalerna blockeras. Ta bort alla blockeringar och slå på igen.
- 25 Håll munstycket borta från hår, ansikte, fingrar, fötter utan beklädnad och löst sittande kläder.
- 26 Använd endast tillverkarens rekommenderade tillbehör.
- 27 Ladda **INTE** vid temperatur lägre än 10 °C eller högre än 40 °C. Felaktig laddning eller laddning vid temperaturer utanför det angivna temperaturområdet kan skada batteriet och öka risken för brand.
- 28 Förvara apparaten inomhus. Använd och förvara **INTE** under 3 °C. Se till att apparaten har nått rumstemperatur före användning.

DAMMSUGARPÅSE/FILTER

Innan du sätter på dammsugaren:

- 29 Kontrollera att filtret är helt torrt efter rutinrengöring.
- 30 Kontrollera att dammkoppen och filtret är satta på plats efter rutinunderhåll.
- 31 Se till att tillbehör inte är blockerade och riktiga inga öppningar mot ansikte eller kroppsdelar.
- 32 Använd endast Shark® -filter och -tillbehör. Om andra märken används gäller inte garantin.

ALLMÄN RENGÖRING

- 33 Dammsug **INTE** hårda eller vassa föremål som glas, nålar, skruvar eller mynt som skulle kunna skada dammsugaren.
- 34 Dammsug **INTE** gipsdamm, aska eller göld.
- 35 Använd **INTE** som tillbehör på elverktyg för dammuppsamling.
- 36 Dammsug **INTE** rykande eller brinnande föremål som kol, cigarettfimpar eller tändstickor.
- 37 Dammsug **INTE** brandfarliga eller lättantändliga material (t.ex. tändarvätska, bensin eller fotogen) och dammsug inte utrymmen där de kan finnas.
- 38 Dammsug **INTE** giftiga lösningar (t.ex. kloreret blekmedel, ammoniak eller avloppslösare).
- 39 Dammsug **INTE** ett slutet utrymme där det finns ångor från färg, thinner, matsäkringsmedel, brandfarligt damm eller andra explosiva eller giftiga ämnen.
- 40 Sänk **INTE** ned dammsugaren i vatten eller andra vätskor.
- 41 Var extra försiktig vid städning av trappor.

LITIUM-JONBATTERI

- 42 Batteriet är apparatens strömkälla. Flytta **INTE** på apparaten med fingret på strömknappen. Ladda **INTE** apparaten med strömmen på.
- 43 Använd endast medföljande laddningsdocka för att ladda. Att använda fel laddare kan medföra brandrisk.
- 44 Använd apparaten endast med medföljande batteri. Andra batterier kan medföra risk för skada eller brand.
- 45 Om batteriet missbrukas kan vätska läcka ut. Undvik kontakt med vätskan eftersom den kan orsaka irritation eller brännskador. Om kontakt uppstår, skölj med vatten. Om vätskan kommer i kontakt med ögonen, sök läkarhjälp.
- 46 Förvara apparaten inomhus. För bibehållande av batteriets livslängd ska det **VARKEN** användas eller förvaras vid temperatur lägre än 3 °C eller högre än 40 °C.
- 47 Utsätt **INTE** apparaten för eld eller temperatur över 130 °C eftersom det kan resultera i explosion.
- 48 **INGA** delar kan repareras. För din egen säkerhet, får du **INTE** modifiera eller reparera apparaten.

UTTAGNING OCH BORTSKAFFANDE AV BATTERIER

På denna produkt används uppladdningsbara och återanvändbara litium-jonbatterier. När det inte längre går att ladda batteriet bör det tas ut ur dammsugaren och återvinnas. Batteriet **FÅR INTE** förbrännas eller komposteras.

När det är dags att byta ut litium-jonbatteriet ska det kasseras eller återvinnas enligt lokala förordningar och bestämmelser. På vissa platser är det olagligt att placera använda litiumjonbatterier i papperskorgen eller i den kommunala sophanteringen. Återlämna använda batterier för återvinning till en behörig återvinningscentral eller en återförsäljare. Kontakta din lokala återvinningscentral för information om var använda batteripaket kan lämnas in.

www.sharkclean.eu



SPARA DENNA INFORMATION

Modellnummer: _____

Datumkod: _____

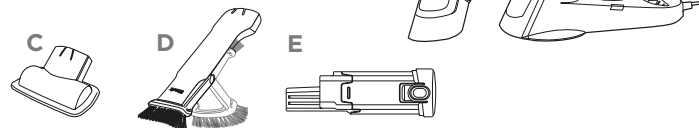
Inköpsdatum: _____
(Spara kvittot)

Inköpsbutik: _____

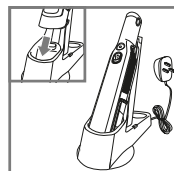


VAD SOM INGÅR

- A Sladdlös handhållen dammsugare
- B Laddningsdocka
- C Hårmunstycke för alla ytor
- D Spaltmunstycke
- E Extra batteri

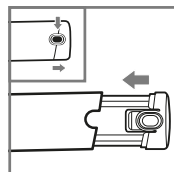


LADDA BATTERIET



Innan du använder apparaten första gången måste litium-jonbatteriet laddas helt, även om det redan är delvis laddat.

Placera dammsugaren på laddningsdockan med munstycket i hållaren. Anslut laddningsdockan till ett eluttag.



Tryck in byglarna på batterilocket och dra ut det. Rikta in och tryck fast batteriet på handtaget för att ladda eller dammsuga.

Används



Fast blått sken

Låg batterinivå



Blinkar

Laddar



Tonar in och ut

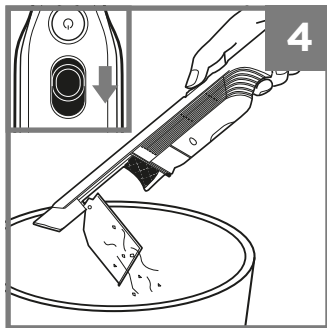
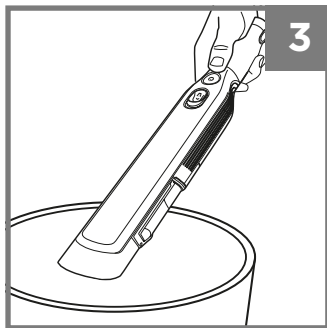
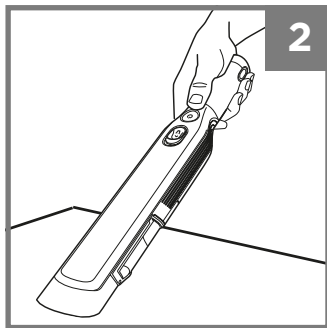
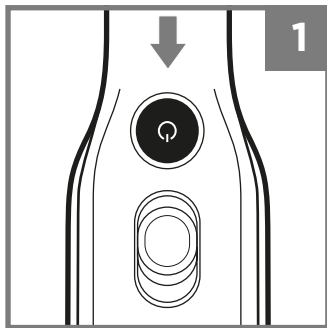
Laddad



Lyser svagt

OBS: Första gången du använder apparaten ska batteriet konditioneringsladdas. Det tar cirka 2,5 timmar att ladda upp det helt.

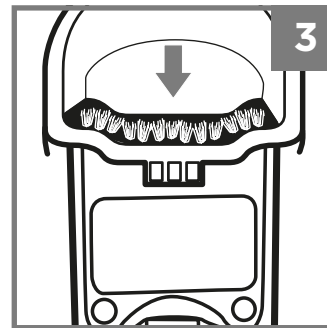
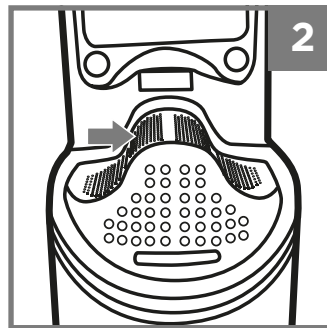
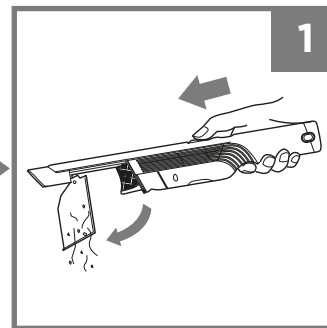
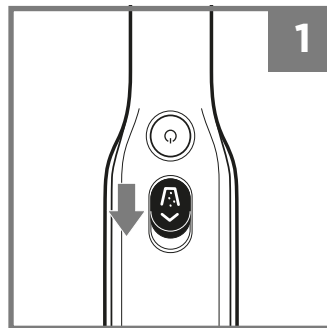
HUR DU ANVÄNDER DIN SLADDLÖSA HANDHÅLLNA DAMMSUGARE



1. Tryck på strömknappen.
2. Kör luftintagsmunstycket över ytan för att göra rent.
3. Håll det över en papperskorg.
4. Tryck frikopplingsknappen till dammkoppen framåt för att frigöra skräp

UNDERHÅLL

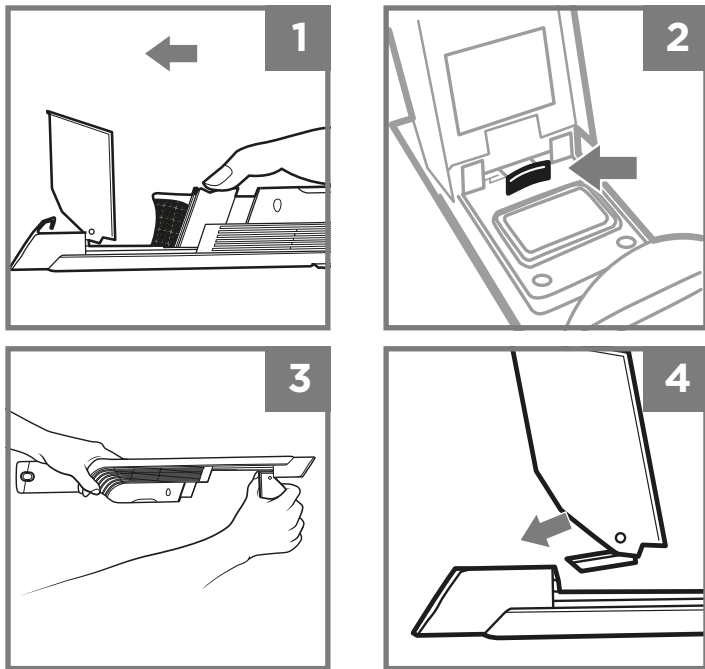
TÖMMA DAMMBEHÅLLAREN



1. Medan apparaten är avstängd, tryck knappen för att öppna dammkoppen.
2. Avlägsna skräp genom att knacka lätt på dammkoppsfiltret.
3. Torka försiktigt bort smuts från dammkoppens borst med en trasa.

UNDERHÅLL

RENGÖRA DAMMKOPPEN

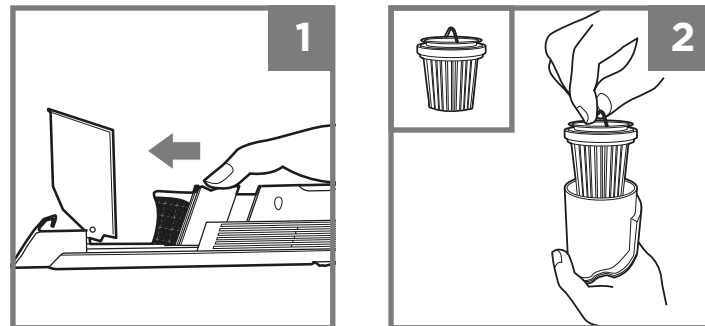


1. Medan dammkoppen är öppen och apparaten är avstängd, skjut fram filterhöljet för att ta ut det.
2. Öppna dammkoppen och tryck på bygeln.
3. Medan du trycker bygeln i riktning mot dammkoppen, dra dammkoppen ut ur enheten. Skölj för hand endast under ljumt vatten och låt samtliga delar lufttorka innan du sätter tillbaka dem.
4. För att sätta tillbaka dammkoppen, för in dess flik i rännan längst ner i munstycket tills det klickar till.

OBS: Ingen av dammsugarens delar eller tillbehör ska tvättas i diskmaskin.

UNDERHÅLL

RENGÖRA FILTRET



1. Medan dammkoppen är öppen och apparaten är avstängd, nyp tag i filterhöljet på båda sidor och skjut fram det för att få ut det.
2. Lyft på filtret med hjälp av metallringen för att ta ut det ur höljet.

Knacka lätt på tygfiltret för att få bort damm och större partiklar. För att rengöra ordentligt, skölj endast under ljumt vatten och låt det lufttorka i 24 timmar innan du sätter tillbaka det.

För att rengöra filterhöljet, se till att filtret är borttaget och skölj sedan för hand endast under ljumt vatten.

FELSÖKNING

INDIKERINGSLAMPAN	BETYDELSE
Blinkande blått sken	Låg batterinivå
Två blinkningar med blått sken, följt av uppehåll	Blockering. Stäng av apparaten och ta bort blockeringen, slå sedan på apparaten igen.
Fast blått sken	Apparaten är påslagen.
Blått ljus som tonar in och ut	Enheten laddas.
Svagt blått ljus	Enheten är fullt uppladdad.
Inget sken	Apparaten är avstängd eller enheten behöver laddas.

FELSÖKNING - FORTS.

Den sladdlösa handhållna dammsugaren fungerar inte.

- Batteriet måste laddas.
- Pröva att använda ett annat eluttag för att ladda.
- Batteriet har skadats och måste bytas ut.

Apparaten suger inte upp damm eller suget är svagt.

- Dammkoppen är full. TÖM DAMMKOPPEN
- Filtret måste rengöras eller bytas ut. Rengör eller byt ut filtret.
- Batteriet måste laddas.
- Filtret är igensatt och måste rengöras. Öppna dammkoppen och rengör filtret.

Damm kommer ut ur apparaten.

- Filtret sitter inte som det ska. Ta ut filtret och sätt tillbaka det.
- Dammkopsfiltret har ett hål eller en punktering och måste bytas ut.
- Dammkoppen sitter inte som den ska. Ta ut dammkoppen och sätt tillbaka den.

Jag tappade enheten och dammkoppen föll ur.

- Sätt tillbaka dammkoppen genom att skjuta kopens flik in i spåret nedtill på munstycket tills det klickar fast.

REGISTRERA DITT KÖP



registermyshark.com



Skanna QR-kod med mobilenhet



TEKNISKA DATA

Batterispänning: 10,8 V

Motoreffekt i watt: 115 W

Strömförbrukning: 10,6 A

TVÅ (2) ÅRS BEGRÄNSAD GARANTI

När du som kund köper en produkt i Sverige får du fördelar av lagliga rättigheter som hänför sig till kvaliteten på produkten (dina "lagstadgade rättigheter"). Du kan driva igenom dessa lagstadgade rättigheter mot din återförsäljare. Hos Shark är vi dock så säkra på kvaliteten hos våra produkter ("produkterna") att vi ger dig en extra tillverkargaranti på upp till två år. Denna garanti gäller för produkten om den har köpt i nytt och oanvänt skick. Dessa villkor gäller endast vår garanti och dina lagstadgade rättigheter som köpare påverkas inte. Observera att den tvååriga garantin är tillgänglig i alla EU-länder och inom Storbritannien om landet upphör att vara EU-medlem under garantitiden.

Villkoren nedan beskriver förutsättningarna och omfattningen för vår garanti som är utfärdade av SharkNinja Germany GmbH, Kurt-Blum-Platz 8, 63450 Hanau (Tyskland) ("oss", "vår" eller "vi"). De påverkar inte dina lagstadgade rättigheter eller återförsäljarens skyldigheter och ditt avtal med dem. Detsamma gäller om du har köpt produkten direkt från Shark.

Hur registrerar jag min garanti?

Om du kan registrera din garanti online inom 28 dagar från inköp. För att spara tid, behöver du följande information om din maskin:

- Modellnr.
- Serienummer (endast i förekommande fall)
- Datum för produktens inköp (kvitto eller leveranskvitto)

För att registrera online, besök www.sharkclean.eu

Om du registrerar din garanti online, får du genast information om att vi har tagit emot dina uppgifter.

För mer information om vår integritetspolicy, besök www.sharkclean.eu

VIKTIGT

- Garantin täcker din produkt under två år från och med datumet för köpet.
- Spara alltid kvittot. Skulle du behöva använda din garanti behöver vi kvittot för att bekräfta att den information vi har fått är korrekt. Om du inte kan visa upp ett giltigt kvitto kommer detta att ogiltigförklara din garanti.

Under hur lång tid gäller garantin på våra produkter?

Vi är så övertygade om vår design och kvalitetskontroll att din nya produkt har en garanti på sammanlagt två år.

Vad täcks av garantin?

Reparation eller byte (enligt Sharks bedömning) av din produkt, inklusive alla delar och arbete i händelse av ett fel i design, material eller tillverkning (inklusive transport- och fraktkostnader). Vår garanti gäller utöver dina lagliga rättigheter som köpare.

Vad täcks inte av garantin?

- Blockeringar – För information om hur du avlägsnar blockeringar på din dammsugare, se bruksanvisningen.
- Normalslitage av delar som kräver regelbundet underhåll och/eller byte så att din enhet ska fungera som den ska.
- Oavsiktlig skada, fel orsakade av oaksamhet, missbruk, försurmelse, vårdslös användning eller hantering av
- dammsugaren i strid mot medföljande bruksanvisning från Shark.
- Användning av dammsugaren för något annat än normala hushållsändamål.
- Användning av delar som inte har monterats eller installerats i enlighet med bruksanvisningen.
- Användning av andra reservdelar och tillbehör än Shark originaldelar.
- Felaktig installation (om den inte har utförts av Shark).

Var kan jag köpa Sharks originalreservdelar och tillbehör?

Sharks reservdelar och tillbehör utvecklas av samma ingenjörer som har utvecklat din Shark-dammsugare. Du hittar ett fullständigt sortiment av Sharks reservdelar och tillbehör för alla Shark-maskiner på www.sharkclean.eu.

Kom ihåg att användning av andra reservdelar än Shark originaldelar kan innebära att fabriksgarantin ogiltigförklaras. Dina lagstadgade rättigheter påverkas dock inte.

NOTES

NOTES

ENGLISH

Copyright © SharkNinja Operating LLC 2019.

SHARK IS A REGISTERED TRADEMARK OF SHARKNINJA OPERATING LLC. Printed in China.

Illustrations may differ from actual product.

DANSK

Copyright © SharkNinja Operating LLC 2019

SHARK ER SOM REGISTRERET VAREMÆRKE EN DEL AF SHARKNINJA OPERATING LLC. Trykt i Kina.

Illustrationerne kan afvige fra det aktuelle produkt.

ITALIANO

Copyright © SharkNinja Operating LLC 2019.

SHARK È UN MARCHIO REGISTRATO DI SHARKNINJA OPERATING LLC. Stampato in Cina.

Il prodotto illustrato può essere diverso dal prodotto in dotazione.

SUOMI

Tekijänoikeudet © SharkNinja Operating LLC 2019

SHARK ON SHARKNINJA OPERATING LLC:N REKISTERÖIMÄ TAVARAMERKKI. Painettu Kiinassa.

Kuvat saattavat näyttää erilaisilta kuin varsinainen tuote.

SVENSKA

Copyright © SharkNinja Operating LLC 2019.

SHARK ÄR ETT REGISTRERAT VARUMÄRKE SOM TILLHÖR SHARKNINJA OPERATING LLC. Tryckt i Kina.

Illustrationerna kan avvika från den verkliga produkten.

ESPAÑOL

Copyright © SharkNinja Operating LLC 2019.

SHARK ES UNA MARCA COMERCIAL REGISTRADA DE SHARKNINJA OPERATING LLC. Impreso en China.

Las ilustraciones pueden variar con respecto al producto.

FRANÇAIS

Copyright © SharkNinja Operating LLC 2019.

SHARK EST UNE MARQUE COMMERCIALE DÉPOSÉE DE SHARKNINJA OPERATING LLC. Imprimé en Chine.

Les illustrations peuvent être différentes du produit réel.

DEUTSCH

Copyright © SharkNinja Operating LLC 2019.

SHARK IST EIN EINGETRAGENES WARENZEICHEN VON SHARKNINJA OPERATING LLC. Gedruckt in China.

Die Abbildungen können vom tatsächlichen Produkt abweichen.

NORSK

Copyright © SharkNinja Operating LLC 2019.

SHARK ER ET REGISTRERT VAREMERKE FOR SHARKNINJA OPERATING LLC. Trykket i Kina.

Illustrasjonene kan avvike fra det faktiske produktet.

NEDERLANDS

Auteursrecht © SharkNinja Operating LLC 2019.

SHARK IS EEN GEREESTREERD HANDELSMERK VAN SHARKNINJA OPERATING LLC. Gedrukt in China.

De afbeeldingen kunnen afwijken van het werkelijke product.