

Shark ION ROBOT

Robotic Vacuum Cleaner

RV750EU

INSTRUKTIONER

GEBRAUCHSANWEISUNG

INSTRUCTIONS ET GARANTIE SHARK

INSTRUCCIONES

INSTRUCTIONS

ISTRUZIONI

INSTRUCTIES

INSTRUKSJONER

KÄYTTÖOHJEET

INSTRUKTIONER

INSTRUÇÕES



WILLKOMMEN!

VIELEN DANK, DASS SIE SICH ZUM KAUF DES SHARK® ION ROBOT STAUBSAUGERS ENTSCIEDEN HABEN.



WAS IST IM LIEFERUMFANG ENTHALTEN?

1. Shark® ION Robot Staubsauger
2. Shark® Ladedock
3. Zwei Packungen Seitenbürsten (2x Ersatzbürsten)
4. BotBoundary Streifenpackung



1. SCHRITT: SHARKCLEAN APP

Verwenden Sie Ihr Smartphone.

2. SCHRITT: IHREN KAUF REGISTRIEREN

Verwenden Sie die SharkClean App, um Ihren Shark® ION Robot zu registrieren. Geben Sie das Modell und die Seriennummer ein.

3. SCHRITT: EINRICHTEN

Zum einfachen Einrichten folgen Sie den Schritten in der **Schnellstartanleitung**. Zusätzliche Produktinformationen finden Sie in diesem Dokument, um bei der Einrichtung und Fehlerbehebung zu helfen.

HINWEIS: Ihr Robot spricht während der Einrichtung Englisch. Sobald Sie Ihr Telefon mit dem Robot koppeln, ändert sich die Sprache Ihres Robots in die Sprache in Ihren Telefoneinstellungen.

BITTE AUFMERKSAM DURCHLESEN UND ZUR INFORMATION AUFBEWAHREN.

Diese Bedienungsanleitung hilft Ihnen dabei, alle Funktionen und Merkmale Ihres neuen Shark® ION Staubsaugerroboters zu verstehen.

Weitere Informationen zu Ihrem neuen Shark® ION Staubsaugerroboter finden Sie unter Sharkclean.eu.

INHALTSVERZEICHNIS

Wichtige Sicherheitshinweise	4
Schnellstartanleitung	6
Kennenlernen Ihres Shark® ION Robots	10
Dock-Einrichtung	12
Installation der Seitenbürsten	12
Einrichtung des Ladedocks	12
Aufladen des Shark® ION Robot	13
Aufladen	13
Ladeanzeigeleuchten	14
Verwendung des Shark® ION Robot	15
Tasten und Anzeigeleuchten	15
BotBoundary Streifen	16
Die SharkClean App	17
WLAN-Fehlersuche	17
Wartung	18
Leeren des Staubbehälters.....	18
Reinigung und Austausch des Filters.....	19
Reinigung der Bürstenrolle für mehrere Oberflächen	20
Reinigung der Sensoren und Ladepads.....	21
Reinigung der Seitenbürsten	21
Reinigung der Räder	22
Austausch des Akkus.....	23
Fehlerbehebung	24
Lizenzvereinbarung	25
Garantie	25



Die entsprechende Markierung zeigt an, dass dieses Produkt in der EU nicht mit dem normalen Haushaltsmüll entsorgt werden darf. Indem Sie sicherstellen, dass dieses Gerät korrekt entsorgt wird, helfen Sie mit, potentiellen negativen Folgen für die Umwelt und die menschliche Gesundheit vorzubeugen, und Sie tragen verantwortlich dazu bei, dass Materialien nachhaltig wiederverwendet werden. Benutzen Sie bitte für die Rückgabe des Altgeräts entsprechende Rückgabe- und Sammelsysteme oder kontaktieren Sie den Einzelhändler, bei dem Sie das Gerät gekauft haben. Diese können dieses Produkt für ein umweltfreundliches Recycling zurücknehmen.

WICHTIGE SICHERHEITSHINWEISE

VOR DEM GEBRAUCH BITTE SORGFÄLTIG DURCHLESEN • NUR FÜR DEN HAUSGEBRAUCH

Wenn der Stecker des Ladedocks nicht richtig in die Steckdose passt, drehen Sie den Stecker um. Wenn er immer noch nicht passt, wenden Sie sich an einen qualifizierten Elektriker. Schieben Sie den Stecker NICHT mit Gewalt in die Steckdose, und versuchen Sie NICHT, den Stecker an die Steckdose anzupassen.

⚠️ WARNHINWEIS

SO VERRINGERN SIE DAS BRAND-, ELEKTROSCHOCK-, VERLETZUNGS- ODER BESCHÄDIGUNGSRISIKO:

KINDER ODER TIERE DÜRFEN NICHT IN RÄUMEN UNBEAUFICHTIGT GELASSEN WERDEN, DIE FÜR DEN ROBOT WÄHREND DER REINIGUNG ZUGÄNGLICH SIND.

ALLGEMEINER GEBRAUCH

- Der Staubsaugerroboter besteht aus einem Robotersauger und einem Ladedock mit Netzteil. Diese Komponenten enthalten elektrische Anschlüsse, elektrische Leitungen und bewegliche Teile, von denen eine Gefahr für den Benutzer ausgehen kann.
- Inspizieren Sie sämtliche Komponenten vor der Verwendung auf Schäden. Ist eine Komponente beschädigt, dürfen Sie den Staubsauger nicht verwenden.
- Verwenden Sie ausschließlich identische Ersatzteile.
- Der Staubsaugerroboter enthält keine Wartungsteile.
- Gebrauchen Sie das Gerät nur wie in diesem Handbuch beschrieben. Verwenden Sie den Staubsaugerroboter **AUSSCHLIESSLICH** für die in diesem Handbuch angegebenen Zwecke.
- Teile des Roboterstaubsauger dürfen **NICHT** mit Wasser oder anderen Flüssigkeiten in Kontakt kommen.

WARNHINWEISE ZUR NUTZUNG

- Dieses Gerät kann unter Aufsicht oder nach ausreichender Einweisung von Personen mit verminderten physischen, sensorischen oder geistigen Fähigkeiten oder einem Mangel an Erfahrung und Kenntnissen verwendet werden, wenn sie die damit verbundenen Risiken kennen. Reinigung und durch den Anwender vorzunehmende Wartungsarbeiten dürfen von Kindern nicht vorgenommen werden.
 - Kinder dürfen nicht mit dem Gerät spielen.
 - Reinigung und Anwenderwartung dürfen nicht von unbeaufsichtigten Kindern erledigt werden.
- Schalten Sie den Staubsaugerroboter immer aus, bevor Sie den Filter oder Staubbehälter einsetzen oder entfernen.
- Fassen Sie den Netzstecker, das Ladedock oder den Staubsaugerroboter **NICHT** mit nassen Händen an.

- Verwenden Sie das Gerät **NICHT** ohne eingesetzten Staubbehälter und Filter.
- Verwenden Sie ausschließlich Filter und Zubehör der Marke Shark®. Ansonsten erlischt die Garantie.
- Beschädigen Sie **NICHT** das Ladekabel:
 - Ziehen Sie das Ladedock **NICHT** am Netzkabel hoch, benutzen Sie das Kabel nicht als Griff.
 - Entfernen Sie den Stecker **NICHT** durch Ziehen am Stromkabel aus der Steckdose. Ziehen Sie am Stecker, nicht am Kabel.
 - Achten Sie darauf, dass das Netzkabel **NICHT** in einer Tür eingeklemmt wird, um scharfe Ecken geführt wird und halten Sie es von heißen Oberflächen fern.
- Stecken Sie **KEINE** Gegenstände in die Düse oder Zubehöröffnungen. Benutzen Sie das Gerät **NICHT**, wenn eine Öffnung blockiert ist; halten Sie die Öffnungen immer frei von Staub, Fusseln, Haaren und allem, was den Luftstrom einschränken könnte.
- NICHT** verwenden, wenn der Luftstrom des Roboterstaubsaugers beeinträchtigt ist. Wenn die Luftpfade blockiert sind, schalten Sie den Staubsauger aus und entfernen Sie alle Blockaden, bevor Sie das Gerät wieder in Betrieb nehmen.
- Halten Sie die Düse und alle Öffnungen des Staubsaugers von Haaren, Gesicht, Fingern, bloßen Füßen oder loser Kleidung fern.
- Benutzen Sie den Staubsaugerroboter **NICHT**, falls er nicht ordnungsgemäß funktioniert bzw. fallen gelassen, beschädigt, im Freien stehen gelassen oder in Wasser getaucht wurde.
- Stellen Sie den Staubsauger **NICHT** auf instabile Oberflächen wie Stühle oder Tische.

- Verwenden Sie das Gerät **NICHT**, um Folgendes aufzusaugen:
 - Flüssigkeiten
 - Große Gegenstände
 - Harte oder spitze Gegenstände (wie Glas, Nägel, Schrauben oder Münzen)
 - Große Mengen an Staub (inkl. Trockenbaumaterial, Kaminasche oder Glut). Verwenden Sie das Gerät **NICHT** als Aufsatz für Elektrowerkzeuge, um Staub einzufangen.
 - Rauchende oder brennende Gegenstände (wie heiße Kohlen, Zigarettenstummel oder Zündhölzer).
 - Entflammbare oder brennbare Stoffe (wie Flüssigkeit von Feuerzeugen, Benzin oder Kerosin).
 - Giftige Materialien (Chlorbleiche, Ammoniak oder Rohrreiniger).
- Verwenden Sie das Gerät **NICHT** in folgenden Bereichen:
 - In schwach beleuchteten Bereichen.
 - Auf feuchten oder nassen Oberflächen.
 - In Außenbereichen mit einem Heizgerät.
 - In Bereichen, die abgeschlossen sind und möglicherweise explosive oder toxische Gase oder Dämpfe enthalten (wie Flüssigkeit von Feuerzeugen, Benzin, Kerosin, Lack, Farbverdünner, Mottenschutzmittel oder entflammbaren Staub).
 - In der Nähe von frei zugänglichen Kaminen oder Feuerstellen.

- Schalten Sie den Staubsaugerroboter aus, bevor Sie ihn anpassen, reinigen oder Wartungsarbeiten durchführen bzw. Fehler beheben.
- Versuchen Sie **NICHT**, den Staubsaugerroboter bzw. den Akku selbst zu verändern oder zu reparieren, es sei denn, der Vorgang wird in diesem Handbuch beschrieben. Verwenden Sie den Staubsauger **NICHT**, wenn er verändert oder beschädigt wurde.

HANDHABUNG DES AKKUS

- Der Akku dient als Stromquelle für den Staubsauger. Lesen Sie alle Anweisungen zum Aufladen, und befolgen Sie sie genau.
- Um ein versehentliches Starten zu verhindern, stellen Sie sicher, dass der Staubsauger ausgeschaltet ist, bevor Sie ihn hochheben oder tragen. Berühren Sie beim Tragen des Geräts **NICHT** den Netzschalter.
- Verwenden Sie **AUSSCHLIESSLICH** die Shark® Ladedocks XDOCKRV750EU und den Akku RVBAT850. Eine Verwendung anderer Akkus oder Ladegeräte kann zu einem Brandrisiko führen.
- Halten Sie den Akku fern von allen metallischen Objekten wie Büroklammern, Münzen, Schlüsseln, Nägeln oder Schrauben. Das Kurzschließen der Akkuklemmen kann zu Bränden und Verbrennungen führen.
- Bei falscher Handhabung könnten Flüssigkeiten aus dem Akku austreten. Kontakt mit solchen Flüssigkeiten muss unbedingt vermieden werden, da er zu Reizungen und Verbrennungen führen kann. Bei Kontakt unbedingt gründlich mit Wasser abwaschen. Sollte die Flüssigkeit in die Augen geraten, suchen Sie unverzüglich einen Arzt auf.
- Der Staubsaugerroboter darf bei Temperaturen unter 10 °C oder über 40 °C nicht gelagert, geladen oder verwendet werden. Vergewissern Sie sich, dass der Akku und der Sauger vor dem Laden oder Verwenden die Raumtemperatur erreicht haben. Wenn der Robot oder der Akku Temperaturen ausgesetzt wird, die außerhalb dieses Bereichs liegen, kann es zu Schäden am Akku und einem erhöhten Brandrisiko kommen.
- Setzen Sie den Staubsaugerroboter **NIE** Flammen oder Temperaturen über 130 °C aus, da dies zu einer Explosion führen kann.

SPERRZONEN UND BOTBOUNDARY®-STREIFEN

- BotBoundary-Streifen **NICHT** unter Teppich oder Teppichboden platzieren.
- BotBoundary-Streifen **NICHT** übereinander platzieren.
- Reflektierende Bodenbeläge und Oberflächen rundum durch Sperrzonen oder BotBoundary-Streifen absperren.
- Treppen mit Teppichbelag sollten stets durch Sperrzonen oder BotBoundary-Streifen abgesperrt werden.
- KEINE** Sperrzonen oder BotBoundary-Streifen innerhalb von 3 m von der Basis.
- Damit die Abgrundsensoren des Roboters einwandfrei funktionieren, muss der Abstand von Läufern, Teppichen, Teppichböden und kleineren Hindernissen (wie Kindergittern) zur Treppe mindestens 20 cm betragen (oder sie müssen durchgehend sein und über die Stufenkante hinaus reichen). Wenn Läufer, Teppiche, Teppichböden oder kleinere Hindernisse im Abstand von weniger als 20 cm zur Treppe nicht beseitigt werden können, müssen Sie die Treppe mit einer Sperrzone oder einem BotBoundary-Streifen absperren.
- Bei der Verwendung von BotBoundary-Streifen und Sperrzonen sollten Sie nach dem Festlegen der Abgrenzung den Staubsauger aktivieren und visuell bestätigen, dass die Einstellungen den Roboter effektiv vom Überschreiten der Grenzen abhalten. Wenn nötig, verändern Sie die Einstellungen und Streifen.

DIESE BEDIENUNGSANLEITUNG GUT AUFBEWAHREN

Die aktuellsten Warnhinweise finden Sie unter www.sharkclean.co.uk/robothelp

SCHNELLSTARTANLEITUNG

2 REINIGUNGSMÖGLICHKEITEN

1 – MIT der SharkClean App.

Laden Sie die SharkClean App mit einem Android- oder iOS-Smartphone herunter.

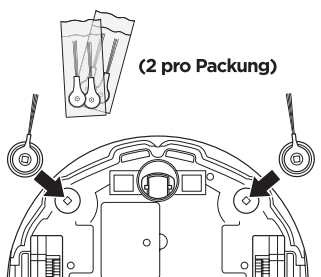


2 – OHNE die SharkClean App.

Durch einfaches Drücken der Taste „Clean“ (Reinigen) oder „Dock“ (Andocken) am Robot.

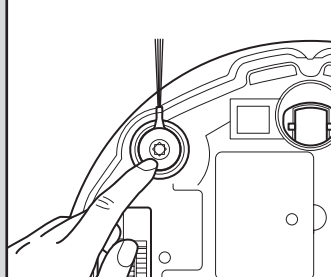
ABSCHNITT A – VORBEREITEN DES ROBOTS

1. SCHRITT



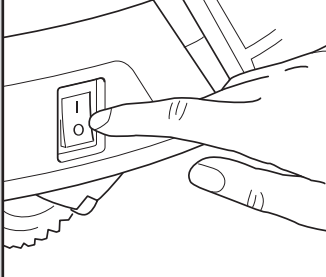
SCHRITT 1 Suchen Sie die Bürsten im Karton (4 Bürsten geliefert).

2. SCHRITT



SCHRITT 2 Drücken Sie die zwei Bürsten fest auf die quadratischen Stifte. Heben Sie die verbleibenden Bürsten für die zukünftige Verwendung gut auf.

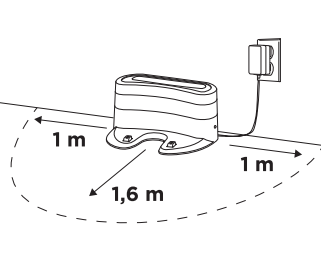
3. SCHRITT



SCHRITT 3 Schalten Sie den Robot ein.

ABSCHNITT B – VORBEREITEN DES LADEDOCKS

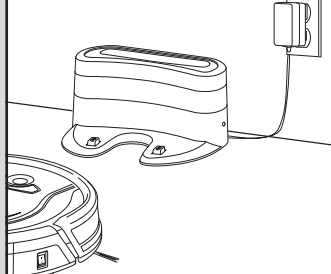
1. SCHRITT



SCHRITT 1 Finden Sie einen **dauerhaften** Standort für das Ladedock, mit der Rückseite gegen eine Wand, in einem Bereich mit einem guten WLAN-Signal. Um die besten Ergebnisse zu erzielen, stellen Sie das Ladedock am besten auf **Hartboden** auf.

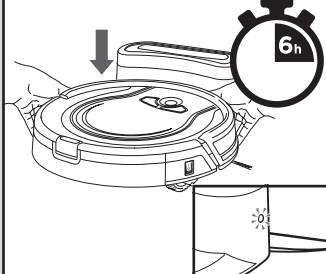
Der Platz rund um das Ladedock dient nur zur Führung. Der Robot wird häufig in Bereichen mit wenig Platz betrieben, aber es wird empfohlen, dem Robot mehr Platz zu geben, um einfacher andocken zu können.

2. SCHRITT



SCHRITT 2 Stecken Sie das Ladedock ein.

3. SCHRITT



SCHRITT 3 Platzieren Sie den Robot auf dem Ladedock zum Aufladen. Sie hören einen Signalton, wenn der Ladevorgang beginnt, und die Leuchte an der Seite des Ladedocks wechselt von grün auf blau.

ABSCHNITT C – EINRICHTEN DER APP

SCHRITT 1 – SHARKCLEAN APP HERUNTERLADEN

Suchen Sie mit Ihrem Smartphone nach SHARKCLEAN

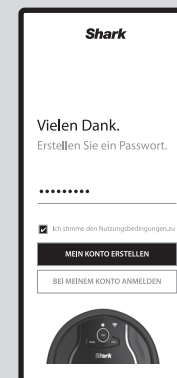


SCHRITT 2 – ERSTELLEN EINES KONTOS

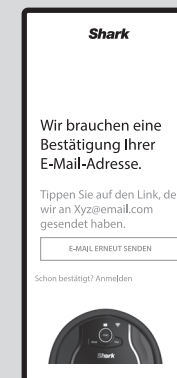
E-MAIL



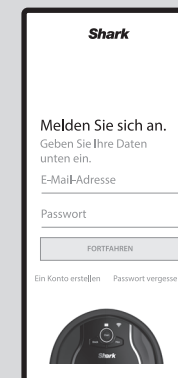
PASSWORT



BESTÄTIGUNG



ANMELDEN



SCHRITT 3 – IHREN ROBOT MIT WLAN VERBINDEN

EINRICHTEN



EINSCHALTEN



STANDORT



KOPPLUNG



WLAN



VERBUNDEN



- 1 Einen Robot HINZUFÜGEN:** Klicken Sie auf das Menü in der App und fügen Sie einen Robot hinzu.
- 2 EINRICHTEN:** Klicken Sie auf „Einrichten“ und geben Sie Ihr WLAN-Passwort an.
- 3 EINSCHALTEN:** Schalten Sie den Shark® ION Robot ein, indem Sie die Ein-/Aus-Taste in die Position „Ein“ (I) drehen (auf der Seite des Robots). Drücken Sie in der App auf „Weiter“.
- 4 STANDORT:** Positionieren Sie das Ladedock auf einer flachen Oberfläche mit 1 m Platz zu beiden Seiten und 1,6 m davor. Stecken Sie dann den Stecker in die Netzsteckdose.

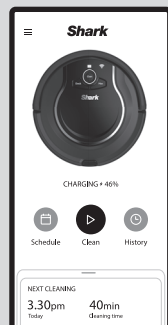
- 5 KOPPLUNG:** Koppeln Sie Ihr Telefon mit dem Shark® ION Robot, indem Sie die linken und rechten Tasten auf Ihrem Shark® ION Robot drücken.
- 6 WLAN:** Wählen Sie „SharkXXXXXXXXXX“ in Ihren WLAN-Einstellungen und kehren Sie dann zur SharkClean App zurück.
In der SharkClean App verbinden Sie Ihren Shark® ION Robot mit dem WLAN, indem Sie Ihr WLAN-Passwort eingeben.
- 7 VERBUNDEN:** Warten Sie 1-2 Minuten, bis Ihr Shark® ION Robot mit dem WLAN verbunden ist.

SCHRITT 4 - GEPLANTE REINIGUNG

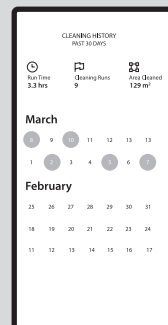
GROSSEN HAUSPUTZ PLANEN



REINIGUNG STARTEN

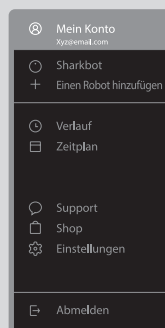


REINIGUNGSVERLAUF

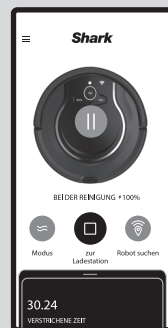


SCHRITT 5 - STEUERUNG DES ROBOTS

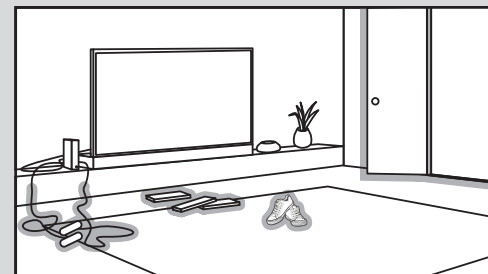
MENÜ



ZURÜCK ZUM DOCK

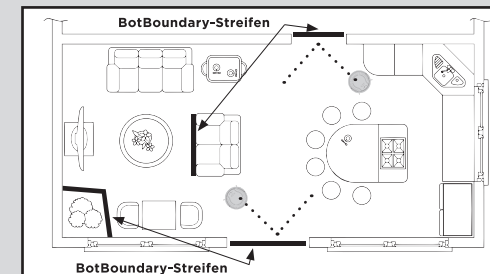


ABSCHNITT D - VORBEREITUNG IHRES HEIMS



SCHRITT 1 Räumen Sie Kabel, kleine Gegenstände und Kleidung weg und heben Sie Vorhänge von Böden, um ein Verfangen zu vermeiden.

SCHRITT 2 Öffnen Sie alle Innentüren Ihres Hauses, damit Ihr Robot ohne Behinderung überall hin gelangen und Ihr Haus reinigen kann.

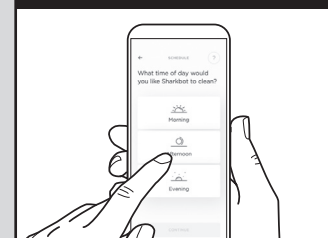


SCHRITT 3 Verwenden Sie den im Karton enthaltenen BotBoundary-Streifen, um den Robot von den Bereichen fernzuhalten, die Sie absperren möchten:

- In der Nähe von Netzkabeln oder Ladegeräten, um Haustiernäpfe und in der Nähe von TV-Kabeln, in denen er sich verfangen könnte.

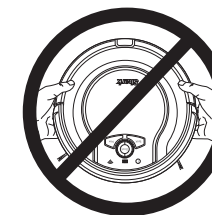
WAS ZU ERWARTEN IST

ZEITPLANUNG



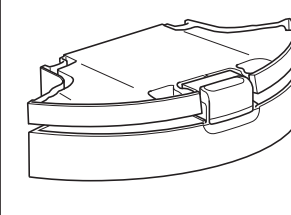
Sie können mit der App einen Zeitplan für die Reinigung Ihres ganzen Zuhauses erstellen.

SEHEN SIE DAVON AB, DEN ROBOT ODER DIE STATION ZU BEWEGEN



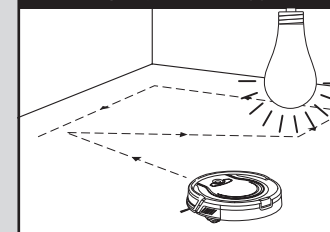
Sofern möglich, heben Sie den Robot während der Reinigungsarbeiten nicht hoch oder bewegen ihn; Gleiches gilt für die Ladestation – dies könnte sonst dazu führen, dass der Robot nicht mehr in der Lage ist, sich in Ihrem Zuhause zurechtzufinden.

REGELMÄSSIG PRÜFEN



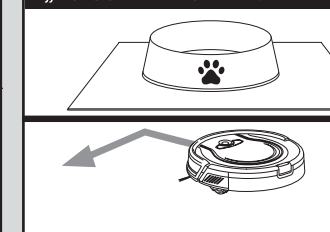
In den ersten Wochen wird sich Ihr Robot häufiger als sonst entleeren.

LICHTVERHÄLTNISSE



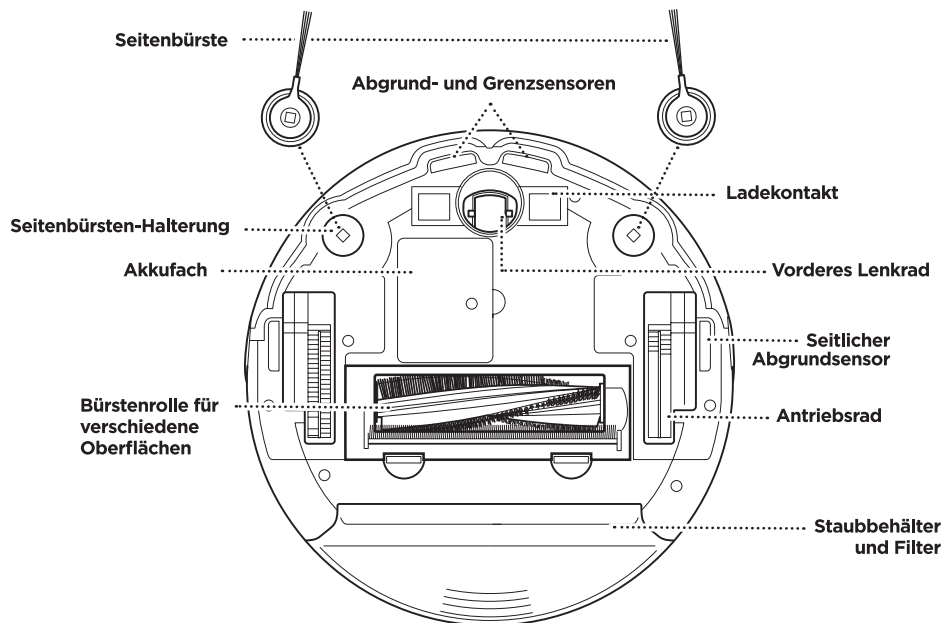
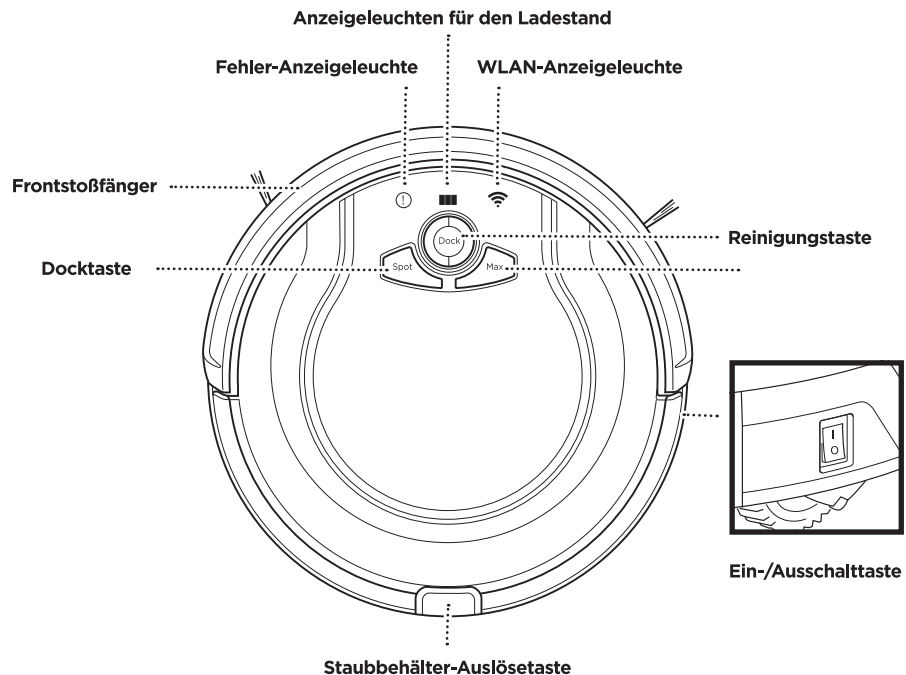
Verwenden Sie Ihren Robot bei guten Lichtverhältnissen. Wenn Sie Ihren Robot nachts betreiben möchten, schalten Sie unbedingt das Licht ein.

„NO-GO“-BEREICHE ERSTELLEN

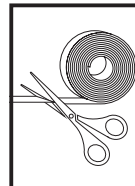


Verwenden Sie den im Karton mitgelieferten BotBoundary-Streifen, um „No-Go“-Bereiche zu erstellen. Schneiden Sie den BotBoundary-Streifen einfach auf die entsprechende Größe zu und platzieren Sie ihn vor den Bereichen, an denen der Robot nichts zu suchen hat.

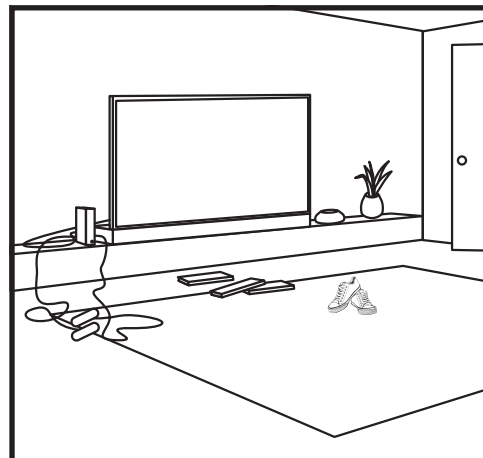
HINWEIS: Aufgrund der Entwicklung können die hier gezeigten Bilder von der tatsächlichen App abweichen.



BOTBOUNDARY STREIFEN

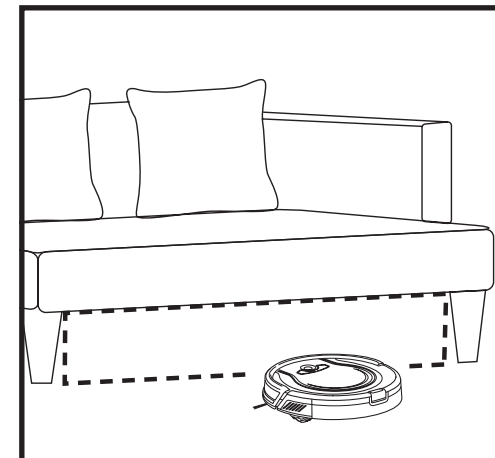


Mit **Auto-Sense Navigation** verwendet Ihr Robot eine Reihe von Sensoren, mit denen er während der Reinigung um Wände, Möbelbeine und andere Hindernisse herum navigieren kann. Möglicherweise wird der Robot dabei sanft gegen Hindernisse stoßen oder an einer Stelle verweilen, auch wird er vermutlich nicht jeden Bereich in einem einzigen Reinigungsdurchgang säubern können. Um optimale Ergebnisse zu erzielen, bereiten Sie Ihr Zuhause wie unten angegeben vor und planen Sie eine tägliche Reinigung ein, um sicherzustellen, dass alle Bodenflächen regelmäßig gereinigt werden.



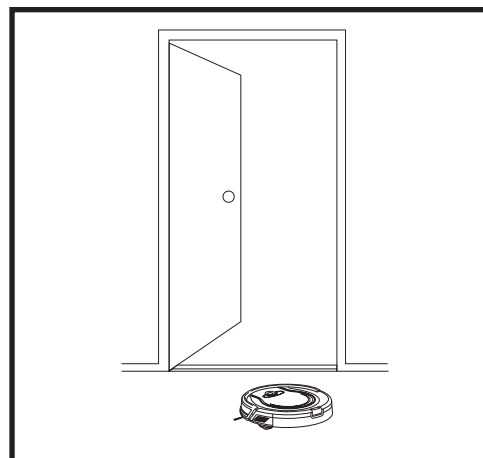
KABEL UND HINDERNISSE

Räumen Sie vor der Reinigung Kabel und sonstige Hindernisse weg oder erstellen Sie mit dem **BotBoundary Strip**, der imKarton mitgeliefert wurde, einen abgesperrten Bereich.



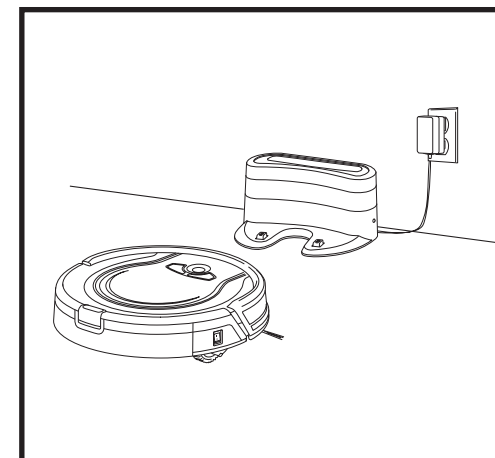
MÖBEL MIT WENIG ABSTAND

Verwenden Sie den BotBoundary Strip, um zu verhindern, dass sich Ihr Robot verklemmt.



TÜRSCHWELLEN

Ihr Robot könnte bei der Überwindung hoher Türschwellen möglicherweise Schwierigkeiten haben. Erstellen Sie um hohe Türschwellen mit dem BotBoundary-Streifen einen abgesperrten Bereich.

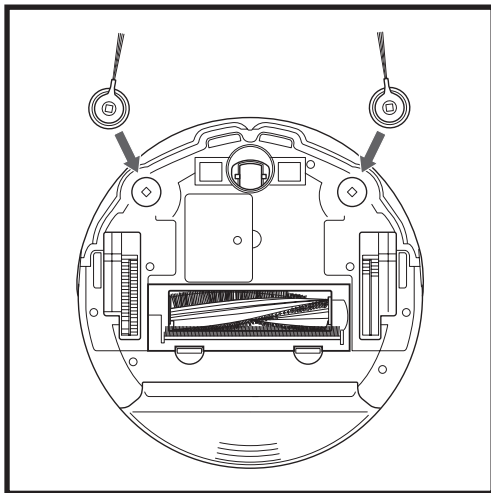


ZURÜCK ZUM DOCK

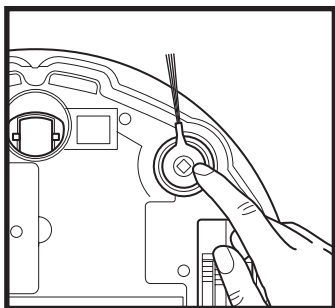
Wenn der Robot zu großräumig säubert, könnte es ihm schwerfallen, zurück zum Ladedock zu finden. Es kann hilfreich sein, einen Teil Ihres Hauses mit BotBoundary-Streifen abzusperren.

DOCK-EINRICHTUNG

DIE SEITENBÜRSTEN MONTIEREN

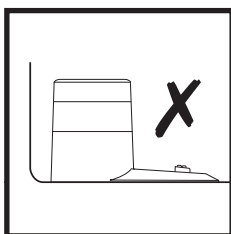
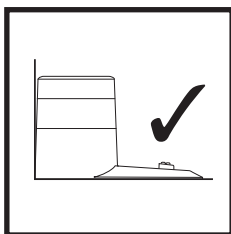
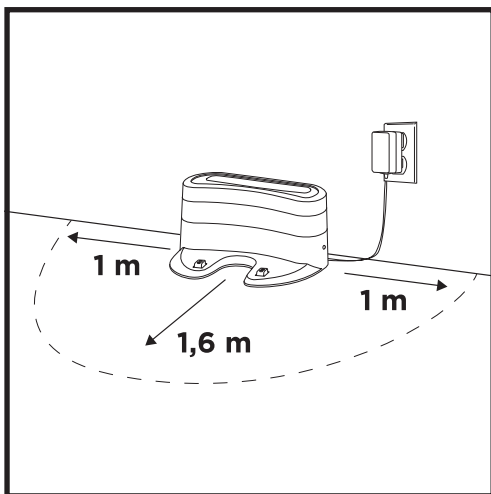


Rasten Sie die beiden mitgelieferten **Seitenbürsten** in die viereckigen Zapfen an der Unterseite des Robots ein. Es gibt ein zusätzliches Ersatzset im Lieferumfang.



Drücken Sie die zwei Bürsten fest auf die viereckigen Zapfen. Heben Sie die verbleibenden Bürsten für die zukünftige Verwendung gut auf.

EINRICHTUNG DES LADEDOCKS



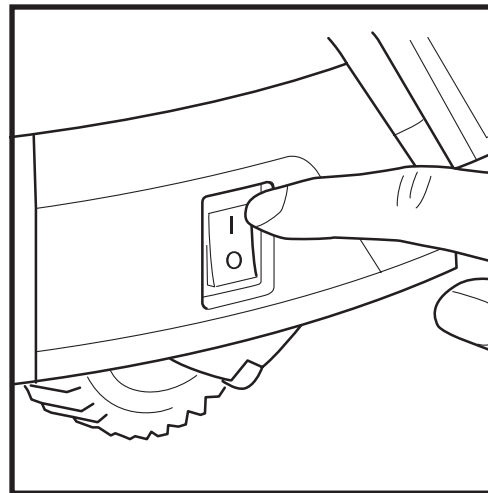
Der Platz rund um das Ladedock dient nur zur Führung. Der Robot wird häufig in Bereichen mit wenig Platz betrieben, aber es wird empfohlen, dem Robot mehr Platz zu geben, um einfacher andocken zu können.

- Wählen Sie eine ebene Fläche in einem zentralen Bereich.
- Entfernen Sie alle Gegenstände, die weniger als 1 Meter von den Seiten des Docks oder weniger als 1,6 Meter von der Vorderseite des Docks entfernt sind.
- Legen Sie das Dock mit der Rückseite gegen die Wand und stecken Sie dann dessen Stecker in eine Steckdose.
- Die Anzeileuchte leuchtet grün, wenn das Dock an den Strom angeschlossen ist.
- Das Dock muss durchgängig eingesteckt sein, damit der Robot es auffinden kann.

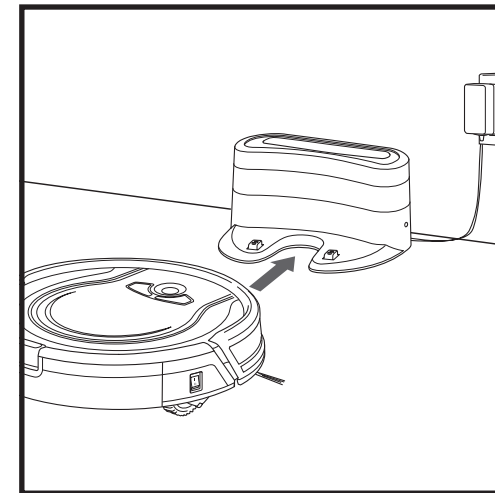
AUFLADEN DES SHARK® ION ROBOT

WIRD GELADEN

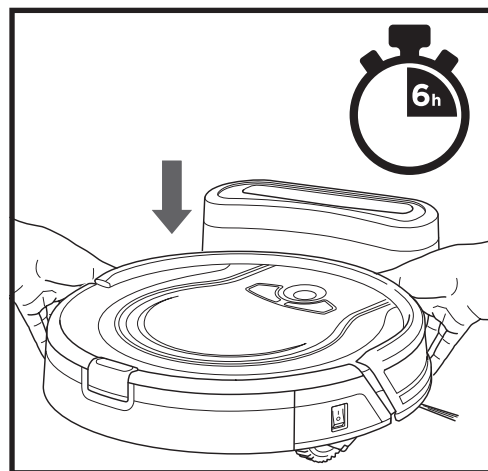
WICHTIG: Der Shark® ION Robot verfügt über einen eingebauten Akku. Der Akku muss vor dem Gebrauch vollständig aufgeladen werden. Die erste vollständige Aufladung kann bis zu 5 Stunden dauern.



Damit er laden kann, muss sich der **Einschaltknopf** auf der Seite des Robots auf EIN (I) befinden.



Wenn der Reinigungsprozess abgeschlossen ist oder der Akku schwach wird, sucht der Robot nach dem Dock. Wenn Ihr Robot nicht zum Dock zurückkehrt, ist möglicherweise sein Akku leer.

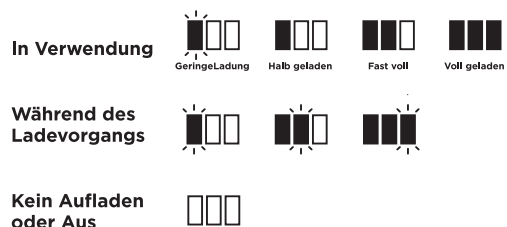
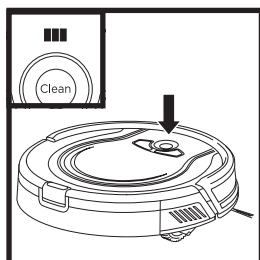


Wenn der Akku des Robots leer ist und er nicht zum Ladedock fährt, bringen Sie ihn eigenhändig hin und laden Sie ihn bis zu 5 Stunden auf.

HINWEIS: Wird der Robot von Ihnen (eigenhändig) zum Dock gebracht, stellen Sie sicher, dass die **Kontakte zum Laden** auf der Unterseite des Robots auf das Dock zeigen. Genaueres dazu, ob der Robot richtig angeschlossen ist, erfahren Sie im Abschnitt **Anzeileuchten für den Ladestand** (S. 14).

AUFLADEN DES SHARK® ION ROBOT

ANZEIGELEUCHTEN FÜR DEN LADESTAND



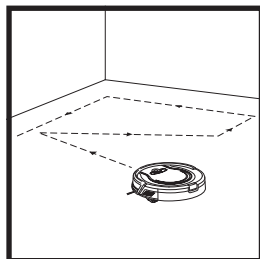
- Die blauen Anzeigeleuchten für den Ladestand zeigen, wie viel Ladung noch benötigt wird.
- Während des Ladevorgangs des Robots leuchten alle drei blauen LED-Leuchten abwechselnd. Wenn der Ladevorgang abgeschlossen ist, leuchten alle drei blauen LED-Leuchten konstant.
- Wenn der Robot im Leerlauf ist und sich nicht am Ladedock befindet, geht er nach zehn Minuten in den **Ruhemodus** und die Lichter und die Anzeigeleuchten gehen aus.
- Wenn alle Anzeigeleuchten aus sind, befindet sich der Robot im Ruhemodus, der Netzschalter ist **AUSGESCHALTET (O)** oder der Akku ist leer. Schalten Sie den Netzschalter **EIN (I)**. Drücken Sie eine beliebige Taste, um sicherzustellen, dass sich der Robot nicht im Ruhemodus befindet. Wenn alle Anzeigeleuchten aus sind, wird nicht geladen. Platzieren Sie den Robot auf das Ladedock und lassen Sie etwa 2 cm Platz zwischen der Vorderseite des Robots und der Vorderseite des Docks. Wenn der Robot korrekt angedockt ist und mit dem Laden beginnt, ertönt ein akustisches Signal und die Anzeigeleuchte für den Ladestand leuchtet.

HINWEIS: Wenn die LED-Leuchte „wenig Akku“ rot blinkt, ist nicht genügend Ladung vorhanden, damit der Robot zum Dock zurückkehren kann. Platzieren Sie den Robot per Hand auf dem Ladedock und lassen Sie etwa 2 cm Platz zwischen der Vorderseite des Robots und der Vorderseite des Docks.

Schalten Sie den Netzschalter des Robots aus, wenn er länger nicht verwendet wird. So wird die Leistungsfähigkeit des Akkus bewahrt.

VERWENDUNG DES SHARK® ION ROBOT

MANUELLER REINIGUNGSMODUS



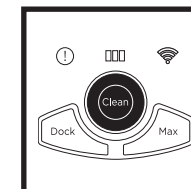
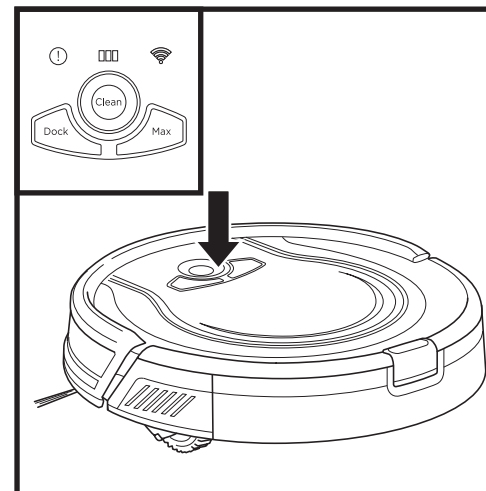
So starten Sie einen Reinigungszyklus manuell:

- Schritt 1:** Drücken Sie die Taste zum **Reinigen** auf dem Robot.
- Schritt 2:** Um den Robot zu stoppen, bevor er die Reinigung beendet hat und damit er automatisch zur Basis zurückkehrt, drücken Sie die Taste **DOCK**.

WICHTIG: Vor der ersten Reinigung eines kompletten Zimmers empfehlen wir Ihnen, den Robot zunächst auf einem kleinen Teil des Bodens zu testen, um sicherzustellen, dass er beim Reinigen keine Kratzer macht.

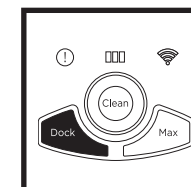
VERWENDUNG DES SHARK® ION ROBOT

TASTEN UND ANZEIGELEUCHTEN



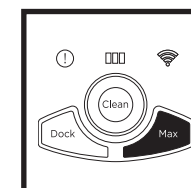
REINIGUNGSTASTE

Zum Beginn einer längeren Reinigung drücken. Drücken Sie die Taste nochmals, um die Reinigung zu beenden.



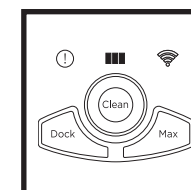
TASTE DOCK

Drücken Sie diese Taste, um den Reinigungsvorgang anzuhalten und den Robot zum Ladedock zurückzuschicken.



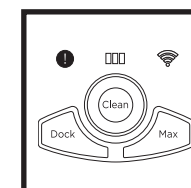
MAX MODE-TASTE

Drücken Sie die Taste für eine kraftvollere Reinigung.



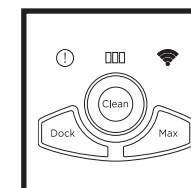
ANZEIGE FÜR DEN LADESTAND

Zeigt die verbleibende Akkuladung an.



„!“ FEHLERANZEIGE

Siehe Abschnitt „Fehlerbehebung“ für eine vollständige Liste der Fehlercodes.



WLAN-ANZEIGE

Blaues Licht: mit WLAN verbunden.

Rotes Licht: nicht verbunden.

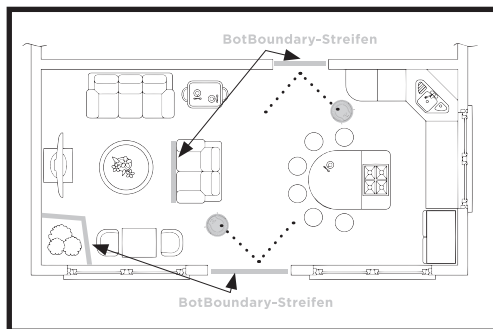
Blau blinkend: Einrichtungsmodus.

Kein Licht: bisher noch nicht eingerichtet.

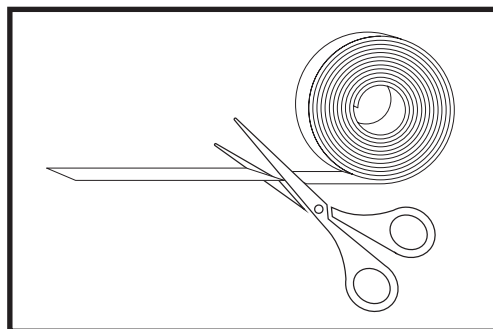
VERWENDUNG DES SHARK® ION ROBOT

BotBoundary Strip

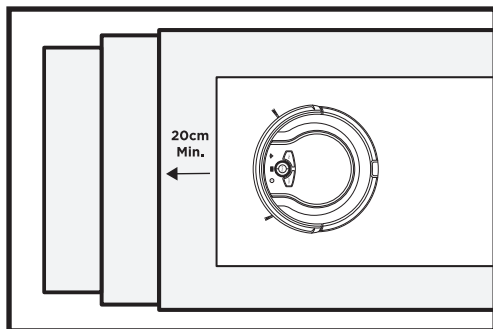
Damit Ihr Robot von bestimmten Bereichen wie der Futterschale Ihres Haustiers, zerbrechlichen Gegenständen, Steckdosenleisten oder Türen fern bleibt, können Sie mit dem BotBoundary-Streifen schnell und einfach „Sperrzonen“ (No-Go-Zonen) erstellen.



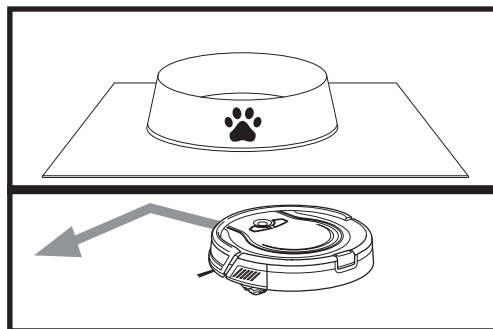
Bestimmen Sie, welche Bereiche oder Objekte der Robot vermeiden soll.



Schneiden Sie den BotBoundary-Streifen auf die gewünschte Länge zu (mindestens 45 cm), damit er sich über die Länge der Türschwelle oder des Objekts erstreckt, das Sie absperren möchten.



Damit die Abgrundsensoren Ihres Roboters einwandfrei funktionieren, muss der Abstand von Läufern, Teppichen, Teppichböden oder kleineren Hindernissen (wie Kindergitter) zur Treppe mindestens 20 cm betragen (oder sie müssen durchgehend sein und über die Stufenkante hinaus reichen). Wenn ein Läufer, Teppich oder Teppichboden, der weniger als 20 cm von der Treppe entfernt ist, nicht bewegt werden kann, müssen Sie einen BotBoundary-Streifen verwenden, um die Treppe abzusperren.



Verwenden Sie den im Karton mitgelieferten BotBoundary-Streifen, um „No-Go“-Bereiche zu erstellen. Schneiden Sie den BotBoundary-Streifen einfach auf die passende Größe zu und platzieren Sie ihn vor den Bereichen, die der Robot vermeiden soll.

HINWEIS: Um ein Anstoßen zu vermeiden, positionieren Sie den Streifen mindestens 5 cm vor dem Objekt, das Sie absperren möchten.

SHARKCLEAN APP

APP HERUNTERLADEN

Laden Sie die SharkClean App mit einem Android- oder iOS-Smartphone herunter.

ERSTELLEN SIE EIN KONTO.

- Schritt:** Geben Sie Ihre E-Mail-Adresse ein.
- Schritt:** Geben Sie ein Passwort ein.
- Schritt:** Bestätigen Sie Ihre E-Mail-Adresse.
- Schritt:** Melden Sie sich bei der SharkClean App mit Ihrer E-Mail-Adresse und Ihrem Passwort an.

EINEN ROBOT HINZUFÜGEN

- Schritt:** Klicken Sie auf die Menüschaltfläche in der SharkClean App und dann auf „Robot hinzufügen“.
- Schritt:** Klicken Sie auf „Einrichten“.
- Schritt:** Schalten Sie Ihren Robot in die Position „EIN“ (I).
- Schritt:** Finden Sie eine Dauerstellfläche für Ihr Robot-Ladedock.
- Schritt:** Koppeln Sie Ihr Telefon mit dem Shark® ION Robot, indem Sie die linken und rechten Tasten auf Ihrem Shark® ION Robot drücken.
- Schritt:** Wählen Sie „SharkXXXXXXXXXX“ in Ihren WLAN-Einstellungen und kehren Sie dann zur SharkClean App zurück.
- Schritt:** Wählen Sie Ihr WLAN-Netzwerk aus und geben Sie Ihr Passwort ein.
- Schritt:** Warten Sie 1–2 Minuten, bis Ihr Shark® ION Robot mit dem WLAN verbunden ist.
- Schritt:** Reinigung starten!

WLAN-FEHLERBEHEBUNG

Um die App nutzen zu können, muss Ihr Telefon mit einem 2,4 GHz Netzwerk verbunden sein.

- Die App funktioniert nur in einem 2,4 GHz Netzwerk.
- Normalerweise unterstützen Heim-WLAN-Netzwerke sowohl 2,4 GHz als auch 5 GHz.
- Verwenden Sie keinen VPN- oder Proxy-Server.
- Stellen Sie sicher, dass die WLAN-Isolation am Router ausgeschaltet ist.
- Technische Unterstützung finden Sie unter sharkclean.eu.

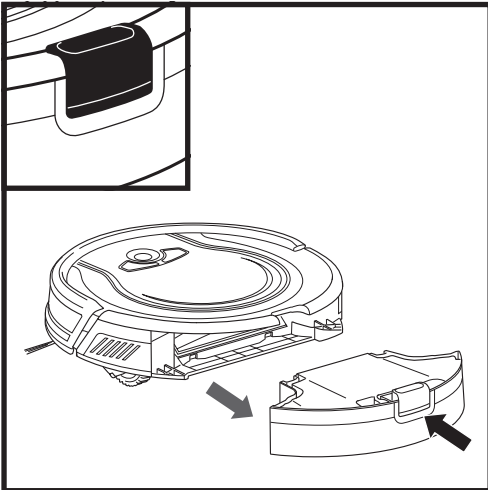
FEHLERCODE	PROBLEM
! (ROT) + WLAN-Anzeige (blinkt ROT)	Falsches WLAN-Passwort
! (blinkt rot) + WLAN (ROT)	SSID kann nicht gefunden werden, versuchen Sie, sich erneut zu verbinden
! + WLAN (blinkt abwechselnd rot)	Falscher Benutzername oder falsches Passwort für Ihr Shark-Konto
! + WLAN (blinkt gleichzeitig rot)	Keine Verbindung mit WLAN möglich

WARTUNG

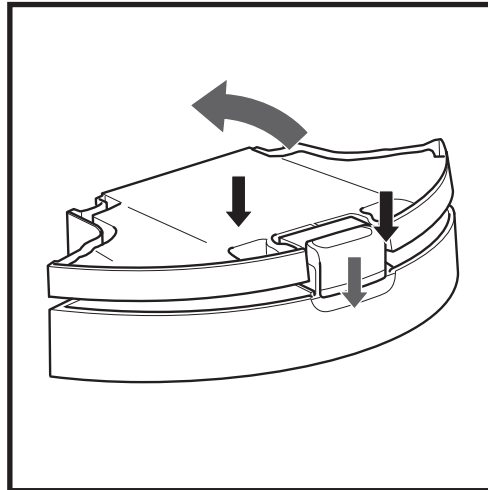


VORSICHT: Schalten Sie das Gerät aus, bevor Sie Wartungsarbeiten durchführen.

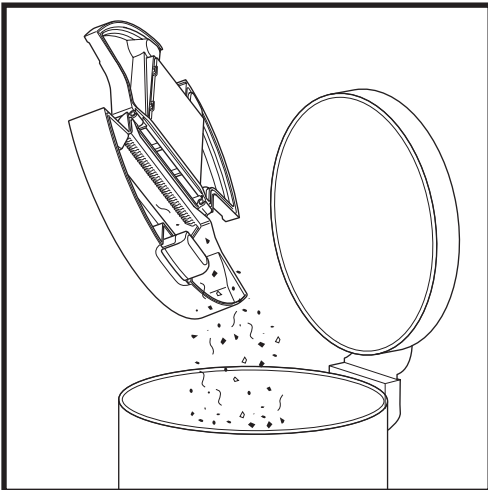
SO LEEREN SIE DEN STAUBBEHÄLTER



Entleeren Sie den Staubbehälter nach jeder Verwendung. Drücken Sie auf die **Staubbehälter-Auslösetaste** und ziehen Sie den Staubbehälter heraus.



Um den Staubbehälterdeckel zu öffnen, heben Sie den Deckel mit den Fingerschlitz an und halten Sie dabei die Taste gedrückt.

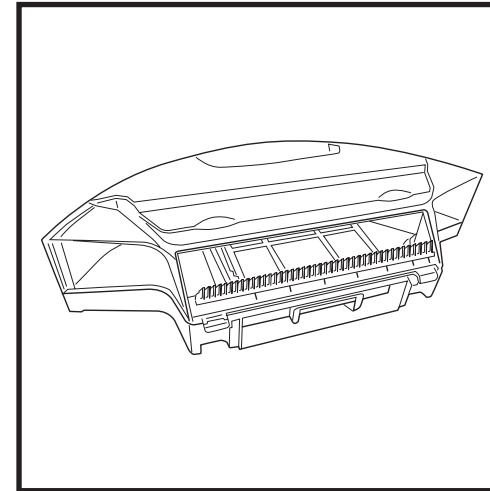


Entleeren Sie den Inhalt in Ihren Müllbehälter.

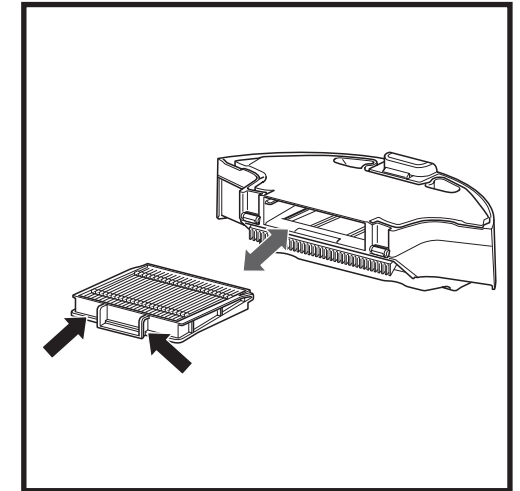
WARTUNG

REINIGUNG UND AUSTAUSCH DES FILTERS

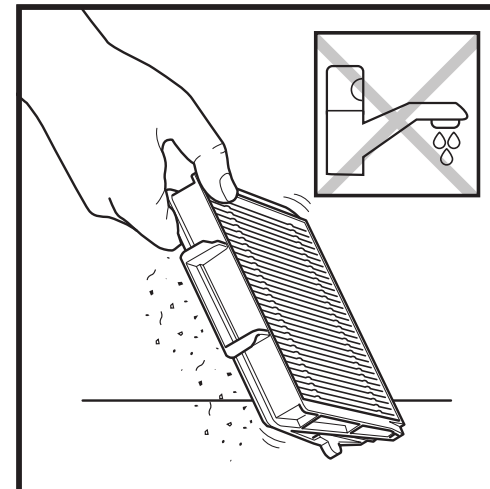
Reinigen Sie regelmäßig den Filter im Staubbehälter des Robots.
Zum Bestellen von Ersatzteilen und Filtern besuchen Sie sharkclean.eu



Entfernen und leeren Sie den Staubbehälter. Entfernen Sie Haare oder Schmutzablagerungen aus dem Kamm auf der Rückseite des Staubbehälters.

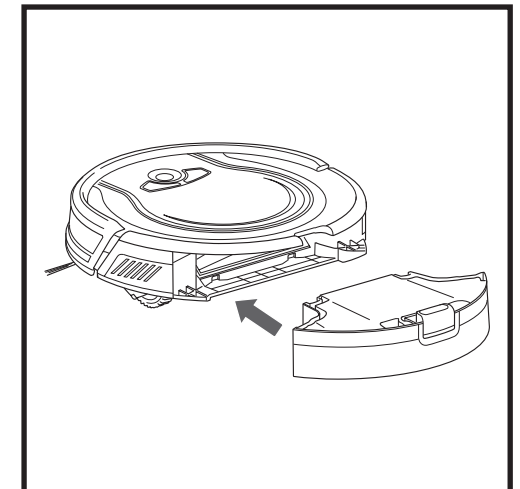


Ziehen Sie den Filter an den Laschen aus dem Staubbehälter heraus.



Klopfen Sie leicht auf den Filter, um Staub und Schmutzablagerungen zu entfernen.

WICHTIG: Verwenden Sie KEIN WASSER zur Reinigung der Filter.

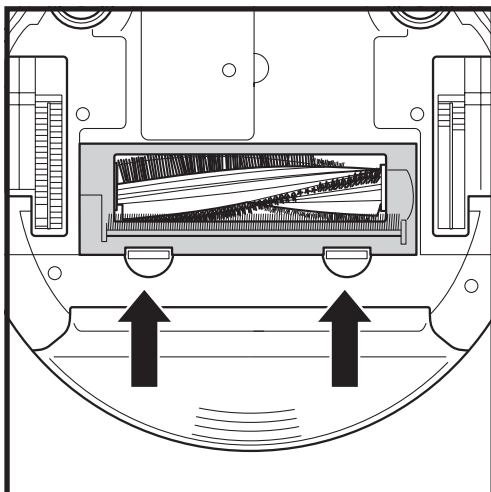


Setzen Sie den Filter wieder in den Staubbehälter des Robots ein und schieben Sie den Staubbehälter wieder in den Robot.

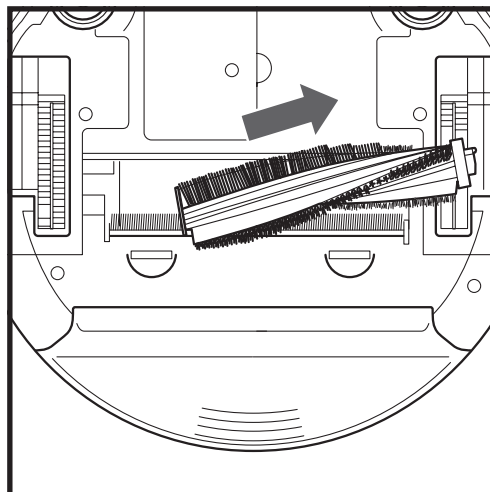
REINIGUNG DER BÜRSTENROLLE FÜR VERSCHIEDENE OBERFLÄCHEN

Die Bürstenrolle muss ab und zu gewartet werden.

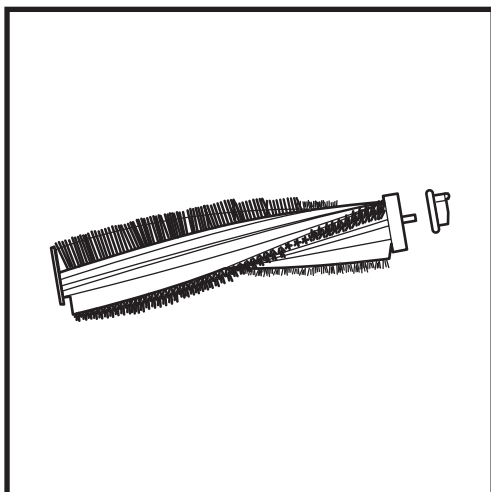
Tauschen Sie die Bürstenrolle aus, wenn sie sichtbar abgenutzt ist. Auf sharkclean.eu finden Sie Ersatzteile.



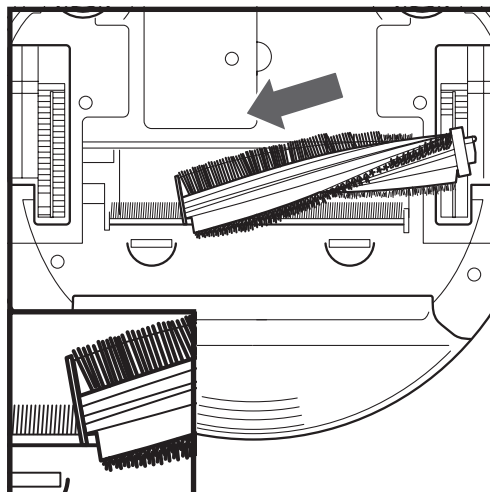
Drücken Sie die Laschen an der Zugangsklappe der Bürstenrolle nach oben und heben Sie die Klappe ab.



Heben Sie die Bürstenrolle heraus.



Entfernen Sie die blaue Kappe am Ende der Bürstenrolle. Achten Sie darauf, dass der Metallzylinder auf der Innenseite der Kappe nicht herausfällt. Reinigen Sie Haare oder Schmutzablagerungen, setzen Sie die Kappe anschließend wieder auf. Reinigen Sie die Bürstenrolle, sobald Haare zu sehen sind.

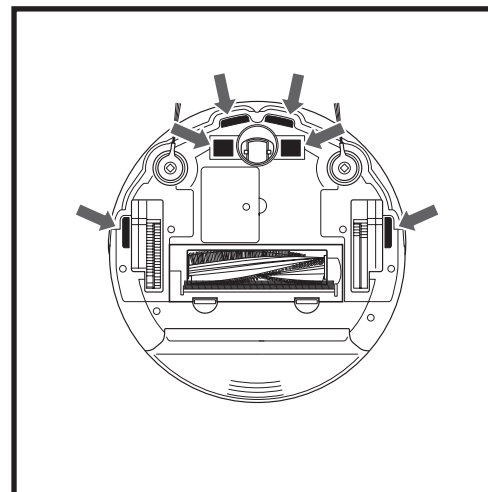


Montieren Sie die Bürstenrolle mit dem flachen Ende voran wieder an. Schließen Sie die Zugangsklappe der Bürstenrolle und drücken Sie sie nach unten, bis sie einrastet.

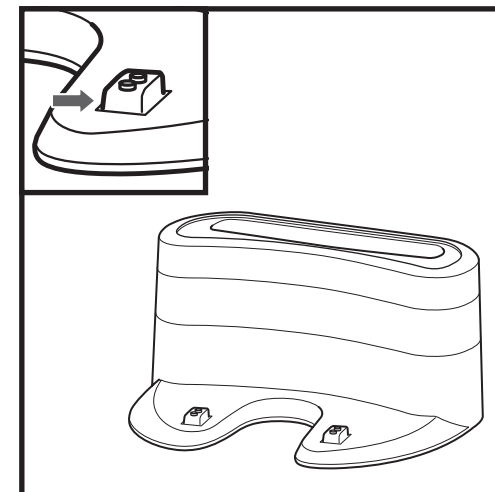
HINWEIS: Wenn der Metallzylinder aus der Bürstenrollenkappe herausfällt, stecken Sie ihn wieder in das Loch in der Innenseite der Kappe. Wenn Sie Schmutzablagerungen mit einem Messer oder einer Schere entfernen, achten Sie darauf, nicht in die Bürstenrolle oder andere Teile des Robots zu schneiden.

REINIGEN DER SENSOREN UND LADEPADS

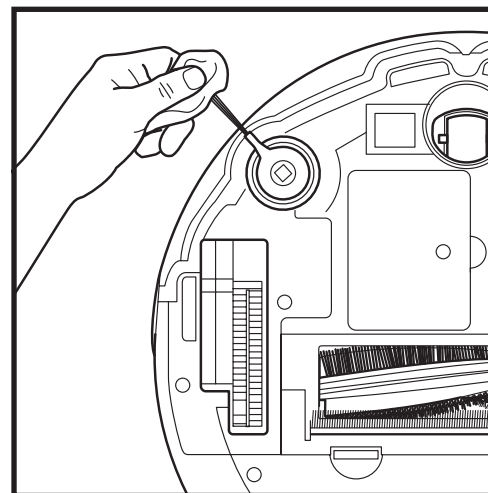
REINIGEN SIE SIE DIE SENSOREN UND LADEPADS JE NACH BEDARF. Mit einem trockenen Tuch oder einer Reinigungsbürste reinigen. Stauben Sie die Sensoren und Pads auf der Unterseite des Robots vorsichtig ab.



WICHTIG: Der Robot verfügt über Abgrundsensoren, um Treppen und sonstige steile Absenkungen zu vermeiden. Die Sensoren funktionieren möglicherweise weniger effektiv, wenn sie verschmutzt sind. Um die besten Ergebnisse zu erzielen, reinigen Sie die Sensoren regelmäßig.



REINIGUNG DER SEITENBÜRSTEN



Entheddern und entfernen Sie vorsichtig alle Fäden oder Haare, die sich möglicherweise um die Bürsten gewickelt haben.

Reinigen Sie die Bürsten vorsichtig mit einem feuchten Tuch.

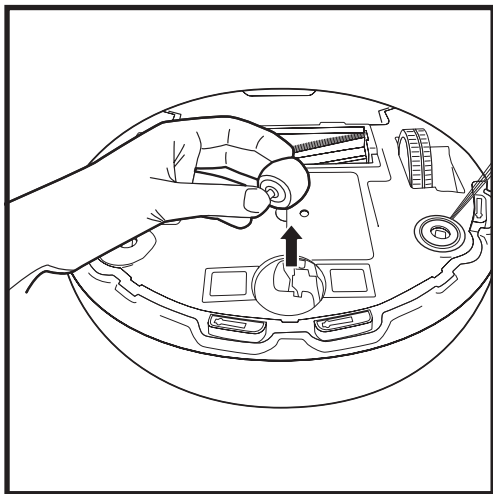
HINWEIS: Entfernen Sie die verbogenen oder beschädigten Seitenbürsten. Um eine Bürste zu entfernen, heben Sie sie aus ihrem Stift heraus. Unter **Die Seitenbürsten montieren** finden Sie eine Anleitung darüber, wie Bürsten angebracht und entfernt werden.

HINWEIS: Das Tuch ist nicht im Lieferumfang enthalten.

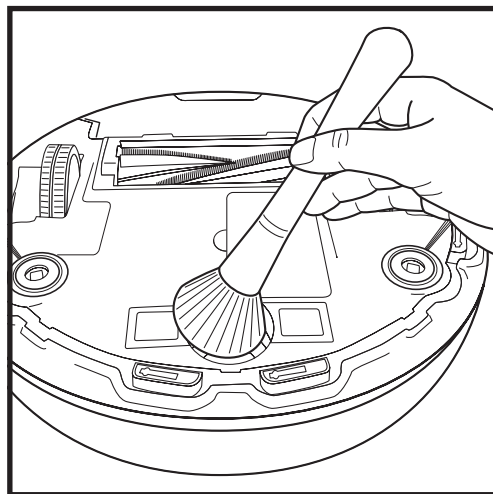
WARTUNG

REINIGUNG DER RÄDER

DAS VORDERRAD REGELMÄSSIG ENTFERNEN UND REINIGEN.
Auf sharkclean.eu finden Sie Ersatzteile.

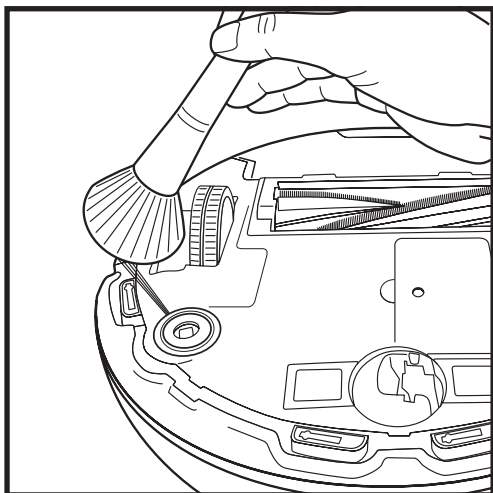


Entfernen Sie das **vordere Lenkrad** aus seinem Gehäuse und entfernen Sie Schmutzansammlungen.



Reinigen Sie das Radgehäuse und setzen Sie das Lenkrad wieder ein.

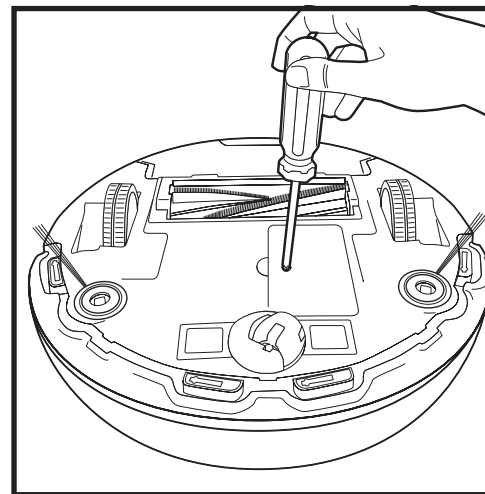
HINWEIS: Für die Entfernung des Rads könnte ein Hebel nützlich sein.
HINWEIS: Bürste nicht enthalten.



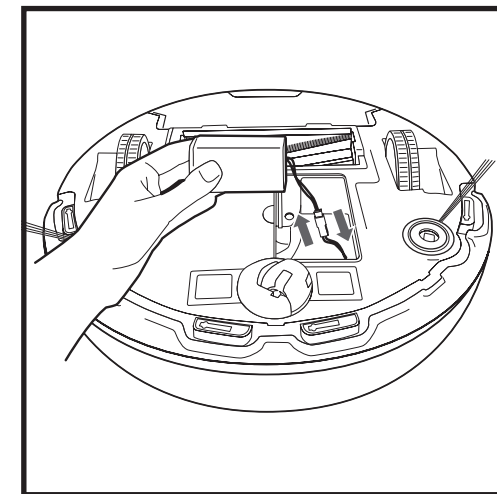
Reinigen Sie das Radgehäuse bei Bedarf, indem Sie das Rad beim Abstauben drehen.

WARTUNG

ERSETZEN DES AKKUS



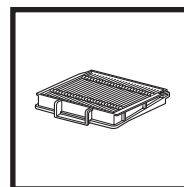
Um den Akku zu entfernen, drehen Sie das Gerät um und schrauben Sie die Akkuabdeckung mit einem Schraubendreher auf.



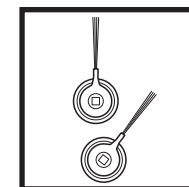
Entfernen Sie den alten Akku aus dem Akkufach und setzen Sie den neuen Akku ein. Bringen Sie die Akkuabdeckung wieder an und schrauben Sie sie fest.

HINWEIS: Diese Gerät enthält Akkus, die nur von qualifiziertem Personal entfernt werden dürfen.
HINWEIS: Der Schraubendreher ist nicht im Lieferumfang enthalten.

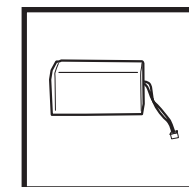
TEILE UND ZUBEHÖR



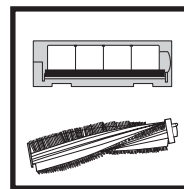
Filter



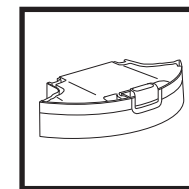
Seitenbürsten



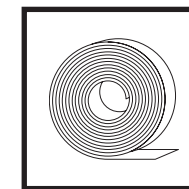
Akku



Bürstenrollen-Kit für verschiedene Oberflächen



Staubbehälter



BotBoundary Streifen

Um Ersatzteile zu kaufen, gehen Sie bitte zu sharkclean.eu

Wenn auf Ihrem Shark® ION Robot eine Fehlerleuchte leuchtet oder blinkt, überprüfen Sie die untenstehende Fehlercodetabelle:

FEHLERCODE	PROBLEM	LÖSUNG
ALLE LED-ANZEIGEN sind aus	AUSSCHALTEN	Der Strom könnte abgeschaltet oder der Akku leer sein. Stellen Sie den Netzschalter auf die Position ON. Falls keine Reaktion erfolgt, platzieren Sie den Robot zum Aufladen auf dem Dock.
REINIGUNG (ROT) + ! blinken gleichzeitig	ANSAUGFEHLER	Ausfall des Saugmotors. Verstopfungen beseitigen und Filter reinigen. Staubbehälter entfernen und sicherstellen, dass die Saugkraft nicht verstopft bzw. blockiert ist.
REINIGUNG (ROT) blinkt	ROBOT STECKT AN EINEM HINDERNIS FEST	Robot steckt möglicherweise an einem Hindernis fest. Bewegen Sie den Robot an einen neuen Ort auf einer ebenen Fläche.
MAX blinkt	ROBOT ODER STOSSFÄNGER STECKT FEST	Robot steckt möglicherweise an einem Hindernis fest. Bewegen Sie den Robot an einen neuen Ort auf einer ebenen Fläche. Der Frontstoßfänger ist möglicherweise eingeklemmt. Überprüfen Sie den Stoßfänger.
DOCK blinkt	BOTBOUNDARY-SENSORFEHLER	Die BotBoundary-Sensoren des Robots melden einen Fehler.
REINIGUNG (ROT) + DOCK blinken gleichzeitig	ABGRUNDSSENSOR-FEHLER	Die Abgrundsensoren melden einen Fehler. Wischen Sie die Abgrundsensoren mit einem sauberen Tuch ab. Robot kann aufgrund eines Fehlers nicht starten. Schalten Sie den Netzschalter an der Seite des Robots aus, warten Sie fünf Sekunden und schalten Sie ihn dann wieder ein. Stellen Sie sicher, dass sich Ihr Robot auf einer ebenen Fläche ohne Hindernisse befindet.
REINIGUNG (ROT) + MAX blinken gleichzeitig	STAUBBEHÄLTER OFFEN/FEHLT	Der Staubbehälter wurde entfernt und muss wieder eingesetzt werden.
MAX + ! blinken gleichzeitig	SEITENBÜRSTENFEHLER	Eine Seitenbürste steckt fest. Schmutzablagerungen von den Seitenbürsten entfernen.
REINIGUNG (ROT) + MAX - ! blinken gleichzeitig	RAD KLEMMT	Ein Rad klemmt. Entfernen Sie Schmutzablagerungen vom Rad.
DOCK + MAX + ! blinken gleichzeitig	BÜRSTENROLLE KLEMMT	Die Bürstenrolle ist verstopft. Entfernen Sie die Ursache.
DOCK + ! blinken gleichzeitig	FEHLER BEIM ANDOCKEN	Vergewissern Sie sich, dass Sie das Dock verwenden, das im Lieferumfang des Robot enthalten war.
REINIGEN (BLAU) + MAX + ! blinken gleichzeitig	ROBOT AN HINDERNIS	Der Robot steckt in einem engen Raum oder an einem Hindernis fest. Etwas steckt im Frontstoßfänger des Robots fest. Reinigen Sie den Stoßfänger von Hindernissen oder Schmutzablagerungen. Drücken Sie den Stoßfänger vorsichtig nach oben und unten, vor und zurück und stellen Sie sicher, dass er sich reibungslos bewegen lässt.
REINIGEN + DOCK + MAX + ! blinken gleichzeitig	RAD KLEMMT	Die Räder des Robots stecken möglicherweise fest oder etwas hat sich in den Rädern verfangen. Überprüfen Sie die Räder und entfernen Sie sie gegebenenfalls Fremdkörper. Drücken Sie die Räder nach unten und lassen Sie sie dann wieder einrasten. Rotieren Sie die Räder hin und her.

ZWEIJÄHRIGE BESCHRÄNKTE GARANTIE

Wenn ein Verbraucher ein Produkt in Deutschland kauft, erhält er automatisch Rechte hinsichtlich der Produktqualität (Ihre „gesetzlichen Rechte“). Sie können diese Rechte Ihrem Einzelhändler gegenüber geltend machen. Allerdings haben wir von Shark so großes Vertrauen in die Qualität unserer Produkte, dass wir Ihnen eine zusätzliche Herstellergarantie von bis zu zwei Jahren geben. Diese Bedingungen beziehen sich nur auf unsere Herstellergarantie - Ihre gesetzlichen Rechte sind davon unberührt.

Jedes Shark-Gerät besitzt eine Garantie für kostenlose Teile und Arbeitszeit. Online-Support finden Sie auch unter www.sharkclean.eu.

Wie registriere ich meine verlängerte Shark® Garantie?

Sie können Ihre Garantie innerhalb von 28 Tagen ab dem Kaufdatum online registrieren. Um Zeit zu sparen, halten Sie bitte die folgenden Informationen zu Ihrem Gerät bereit:

- Modellnummer
- Seriennummer (falls verfügbar)
- Datum, an dem Sie das Gerät erhalten haben (gemäß Kaufbeleg oder Lieferschein)

Wenn Sie sich online registrieren möchten, besuchen Sie uns bitte unter www.sharkclean.eu

WICHTIG

- Die Herstellergarantie gilt für zwei Jahre ab dem Lieferdatum.
- Bitte bewahren Sie den Kaufbeleg immer auf. Wenn ein Garantiefall eintritt, brauchen wir Ihren Kaufbeleg, um zu prüfen, ob die Informationen, die Sie uns gegeben haben, korrekt sind. Wenn Sie keinen gültigen Kaufbeleg haben, kann Ihre Garantie dadurch ungültig sein.

Wie lang ist die Garantiezeit für neue Shark-Geräte?

Da wir großes Vertrauen in unsere Konstruktion und Qualitätskontrolle setzen, beträgt die Garantie für Shark-Staubsauger insgesamt zwei Jahre.

Was wird durch die kostenlose Shark-Garantie abgedeckt?

Reparatur oder Ersatz Ihres Shark-Gerätes (nach Ermessen von Shark), einschließlich aller Teile und der Arbeitszeit. Die Shark-Garantie erhalten Sie zusätzlich zu Ihren Rechten als Verbraucher.

Was wird durch die kostenlose Shark-Garantie nicht abgedeckt?

- 1 Verstopfungen - Näheres dazu, wie Sie Verstopfungen Ihres Staubsaugers beheben, finden Sie in der Bedienungsanleitung.
- 2 Normale Abnutzung und Verschleiß von Teilen, die regelmäßig gewartet und/oder ausgetauscht werden müssen, um das Funktionieren des Geräts zu gewährleisten.
- 3 Versehentliche Beschädigungen, Fehler durch Nachlässigkeit im Gebrauch oder in der Pflege, falsche, unsachgemäße Benutzung, mangelnde Sorgfalt und achtloser Betrieb oder Umgang mit dem Staubsauger, welcher nicht in Übereinstimmung mit den Anweisungen in der von Shark mitgelieferten Bedienungsanleitung zu Ihrem Gerät ist.
- 4 Gebrauch des Staubsaugers zu anderen Zwecken als dem normalen Gebrauch im Haushalt.
- 5 Der Gebrauch von Teilen, die nicht in Übereinstimmung mit den Anweisungen in der Bedienungsanleitung montiert oder installiert wurden.
- 6 Verwendung von Teilen und Zubehör, die keine Originalkomponenten von Shark sind.
- 7 Fehlerhafte Installation (außer, wenn die Installation des Produkts von Shark durchgeführt wurde).

Wo kann ich Originalersatzteile und Originalzubehör von Shark kaufen?

Shark-Ersatzteile und -Zubehörteile werden von den gleichen Ingenieuren entwickelt, die auch Ihren Shark-Staubsauger entwickelt haben. Sie finden die ganze Palette Shark-Ersatzteile und Zubehör für alle Shark-Geräte auf www.sharkclean.eu Bitte beachten Sie, dass Ihre Garantie erlischt, wenn Sie keine Originalersatzteile von Shark verwenden. Ihre gesetzlichen Rechte sind davon unberührt.

ENDBENUTZER-LIZENZVEREINBARUNG FÜR DIE SOFTWARE VON SHARKNINJA

www.sharkclean.de/EULA



DANSK Illustrationerne kan afvige fra det aktuelle produkt. Vi bestræber os hele tiden på at forbedre vores produkter, hvorfor specifikationerne i denne manual kan blive ændret uden varsel.
© 2021 SharkNinja Operating LLC. SHARK, SHARK ANTI HAIR WRAP TECHNOLOGY og SHARK IQ ROBOT SELF-EMPTY er registrerede varemærker tilhørende SharkNinja Operating LLC.
Apple App Store er et registreret varemærke tilhørende Apple Inc. Google, Android og Google Pay er varemærker tilhørende Google LLC.

ENGLISH Illustrations may differ from actual product. We are constantly striving to improve our products; therefore the specifications contained here in are subject to change without notice.

© 2021 SharkNinja Operating LLC. SHARK, SHARK ANTI HAIR WRAP TECHNOLOGY and SHARK IQ ROBOT SELF-EMPTY are registered trademarks of SharkNinja Operating LLC.
Apple App Store is a trademark of Apple Inc.
Google, Android and Google Play are trademarks of Google LLC.

FRANÇAIS Les illustrations peuvent être différentes du produit réel. Nous nous efforçons constamment d'améliorer nos produits ; par conséquent, les spécifications contenues dans ce manuel peuvent être modifiées sans préavis.

© 2021 SharkNinja Operating LLC. SHARK, SHARK ANTI HAIR WRAP TECHNOLOGY et SHARK IQ ROBOT SELF-EMPTY sont des marques déposées de SharkNinja Operating LLC.
Apple App Store est une marque commerciale d'Apple Inc. Google, Android et Google Pay sont des marques de Google LLC.

NETERLANDS De afbeeldingen kunnen afwijken van het werkelijke product. Wij streven er constant naar om onze producten te verbeteren; daarom zijn de specificaties in dit document onderhevig aan wijzigingen zonder voorafgaande kennisgeving.

© 2021 SharkNinja Operating LLC. SHARK, SHARK ANTI HAIR WRAP TECHNOLOGY en SHARK IQ ROBOT SELF-EMPTY zijn geregistreerde handelsmerken van SharkNinja Operating LLC.
Apple App Store is een handelsmerk van Apple Inc. Google, Android en Google Pay zijn handelsmerken van Google LLC.

PORTUGUESE As ilustrações podem diferir do produto real. Estamos constantemente empenhados em melhorar os nossos produtos; por conseguinte, as especificações aqui contidas estão sujeitas para mudar sem aviso prévio.

© 2021 SharkNinja Operating LLC. SHARK, ANTI HAIR WRAP TECHNOLOGY E SHARK IQ ROBOT SELF-EMPTY são marcas registadas da SharkNinja LLC em funcionamento.
Apple App Store é uma marca comercial da Apple Inc. Google, Android e Google Pay são marcas comerciais da Google LLC.

SVENSKA Illustrationerna kan avvika från den verkliga produkten. Vi strävar ständigt efter att förbättra våra produkter och därför kan specifikationerna i detta dokument ändras utan föregående meddelande.

© 2021 SharkNinja Operating LLC. SHARK, SHARK ANTI HAIR WRAP TECHNOLOGY och SHARK IQ ROBOT SELF-EMPTY är registrerade varumärken som tillhör SharkNinja
Apple App Store är varumärken som tillhör Apple INC. Google, Android och Google Pay är varumärken som tillhör Google LLC.

DEUTSCH Die Abbildungen können vom tatsächlichen Produkt abweichen. Im ständigen Bemühen um die fortlaufende Verbesserung unserer Produkte behalten wir uns Änderungen der hierin enthaltenen Spezifikationen ohne Ankündigung vor.
© 2021 SharkNinja Operating LLC. SHARK, SHARK ANTI HAIR WRAP TECHNOLOGY und SHARK IQ ROBOT SELF-EMPTY sind eingetragene Marken von SharkNinja Operating LLC.
Apple App Store ist ein Marken von Apple Inc. Google, Android und Google Pay sind Marken von Google LLC.

ESPAÑOL Las ilustraciones pueden variar con respecto al producto. Nos esforzamos continuamente por mejorar nuestros productos; por lo tanto, las especificaciones incluidas en la presente guía están sujetas a cambio sin aviso previo.

© 2021 SharkNinja Operatin LLC. SHARK, SHARK ANTI HAIR WRAP TECHNOLOGY y SHARK IQ ROBOT SELF-EMPTY son marcas registradas de SharkNinja Operating LLC.
Apple App Store es una marca comercial de Appel Inc. Google, Android y Google Pay son marcas de Google LLC.

ITALIANO Il prodotto illustrato può essere diverso dal prodotto effettivo. Shark si impegna costantemente per migliorare i propri prodotti, pertanto, le specifiche descritte nel presente documento possono essere soggette a modifica senza preavviso.

© 2021 SharkNinja Operatin LLC. SHARK, SHARK ANTI HAIR WRAP TECHNOLOGY e SHARK IQ ROBOT SELF-EMPTY sono marchi registrati di SharkNinja Operating LLC.
Apple App Store è un marchio di Apple Inc. Google, Android e Google Pay sono marchi di Google LLC.

NORSK Illustrasjonene kan avvike fra det faktiske produktet. Vi tilstreber kontinuerlig å forbedre produktene våre; derfor kan spesifikasjonene heri bli endret uten videre varsel.

© 2021 SharkNinja Operating LLC. SHARK, SHARK ANTI HAIR WRAP TECHNOLOGY og SHARK IQ ROBOT er registrerte varemærker for SharkNinja Operating LLC.
Apple App Store et varemærke for Apple Inc. Google, Android og Google Pay er varemærker som eies av Google LLC.

SUOMI Kuvat saattavat näyttää erilaisilta kuin varsinainen tuote. Pyrimme jatkuvasti parantamaan tuotteitamme. Siksi tässä annetut tiedot voivat muuttua milloin tahansa ilman erillistä ilmoitusta.

© 2021 SharkNinja Operating LLC. SHARK, SHARK ANTI HAIR WRAP TECHNOLOGY ja SHARK IQ ROBOT ovat SharkNinja Operating LLC:n rekisteröityjä tavaramerkkejä.
Apple App Store on Apple Inc.:n tavaramerkki. Google, Android ja Google Pay ovat Google LLC:n tavaramerkkejä.

